



Kaliteyi takip etmiyor kaliteye yön veriyoruz.
Kalite bizim için vazgeçilmezdir.



Akpa Alüminyum 1987 yılında İstanbul'da kurulmuştur. Kuruluşundan bugüne kadar sürekli gelişimi dikkate alan Akpa Alüminyum yurtiçi satışı yanında dünyanın birçok ülkesine ihracat yapmaktadır. Akpa Alüminyum ürünlerini ihraç ettiği ülkelerde Akpa Alüminyum markasının bilinirliğinin artması ve hatırlanan ilk üç marka olmasının yanısıra Türkiye'nin alüminyum sektöründe bir marka olması konusunda öncü bir kuruluştur.

Akpa Alüminyum bütünlük kalite olgusunu tüm iş yapış şeklinin merkezine yerleşmiştir ve bu kalite felsefesini de CE,EC,TS EN 755-1,TS EN 755-3, TS EN 755-4, TS EN 755-5, TS EN 755-8, TS EN 755-9, TSE 5247, TS EN 12020-1, TSEK- 4922, ISO 9001, Qualicoat, Qualanod, ift. Rosenheim test belgelerine sahip olarak devam ettirmektedir.

Akpa Alüminyum pazarlama satış ve müşteri ilişkileri kapsamındaki faaliyetlerine İstanbul'da bulunan merkez binasında devam ederek müşterilerine hızlı ve etkin hizmet vermektedir. Firmamızın merkez ofisi pazarlama-satış noktası Çağlayan'da siz değerli müşterilerimize alüminyum profil, alüminyum ve plastik aksesuarları sektörümüzle ilgili makine ve hırdavat satışıyla hizmet vermektedir. Müşterilerimize tek noktada tüm ihtiyaçlarını karşılamak amacıyla yurtiçi ve yurtdışında bulunan, sektörde öncü firmaların bayilik ve yetkili distribütörlüğünü de yapmaktayız.



AKPA®

30.yıl

1987'den bugüne kadar alüminyum...



Alüminyum profil üretimi, alüminyum bilet üretimi, alüminyum kompozit panel üretimi, alüminyum-plastik aksesuar satışı şirketin başlıca faaliyet alanlarıdır. Akpa Alüminyum bünyesinde çalışan 700 kişi ile ekonomimize destek vermek başlıca amaçlarımızdandır. Müşterilerimizin tek noktada tüm ihtiyaçlarını karşılamak için konusunda uzman ve tecrübeli pazarlama ekibimiz görev yapmaktadır. Akpa ailesi müşterilerinin; ürün kalitesi ve performans beklentilerini, yenilikçi anlayışıyla sürekli geliştirerek, müşteri memnuniyetlerini arttırmayı ilke edinmiştir. Şirket ve çalışanları ile büyük bir aile olan Akpa Alüminyum; vizyonunu geliştiren alanlara, teknolojik ar-ge'si, güveni, kalitesi ve asla misyonundan taviz vermeden, dünyadaki tüm yeniliklere ayak uydurarak, her yıl genişleyen ihracatıyla da, sektörde dünyadaki önemli firmalardan biridir.

- 80 000 m² alan üzerine kurulu,
- 30 000 ton/yıl kapasiteli, Beş adet ekstrüzyon pres,
- 18 000 ton/yıl kapasiteli eloksal tesis,
- 15 000 ton/yıl kapasiteli dikey toz boyama tesisleri,
- 1500 ton/yıl kapasiteli ahşap transfer boya ünitesi,
- 4.500.000 m²/yıl Alüminyum kompozit panel üretim tesisi bulunmaktadır.



ALÜMİNYUM PROFİLLERİN GENEL TEKNİK ŞARTNAMESİ

| SIRA NO | KATSAYILAR | DEĞERİ | BİRİMİ |
|---------|---|-----------|--|
| 1. | Özgül Ağırlık | 2.71 | gr / cm ³ |
| 2. | Kullanılan Billet | AlMgSi0.5 | DIN - Almanya |
| | | 6063 | BS - İngiltere |
| | | 60 | ETIAL - Türkiye |
| 3. | Genleşme Katsayısı | 23.4 | 20 - 100 C° |
| 4. | Elastisite Modülü | 6,89 | GPa |
| 5. | Çekme Mukavemeti | 215 | (24 C de MPa) |
| 6. | Uzama | % 6 | Delta L / L* 100 (50 mm uzunlukta) |
| 7. | Sertlik | 70 | Brinell (HB) |
| 8. | Akma Mukavemeti | 170 | MPa |
| 9. | Kesme Mukavemeti | 130 | MPa |
| 10. | Boyanın Kalınlığı | > 60 | Micron |
| 11. | Eloksal Kalınlığı | > 10 | Micron |
| | (Eloksal kalınlığı isteğe bağlı olarak 25 micron'a kadar çıkabilir. | | |

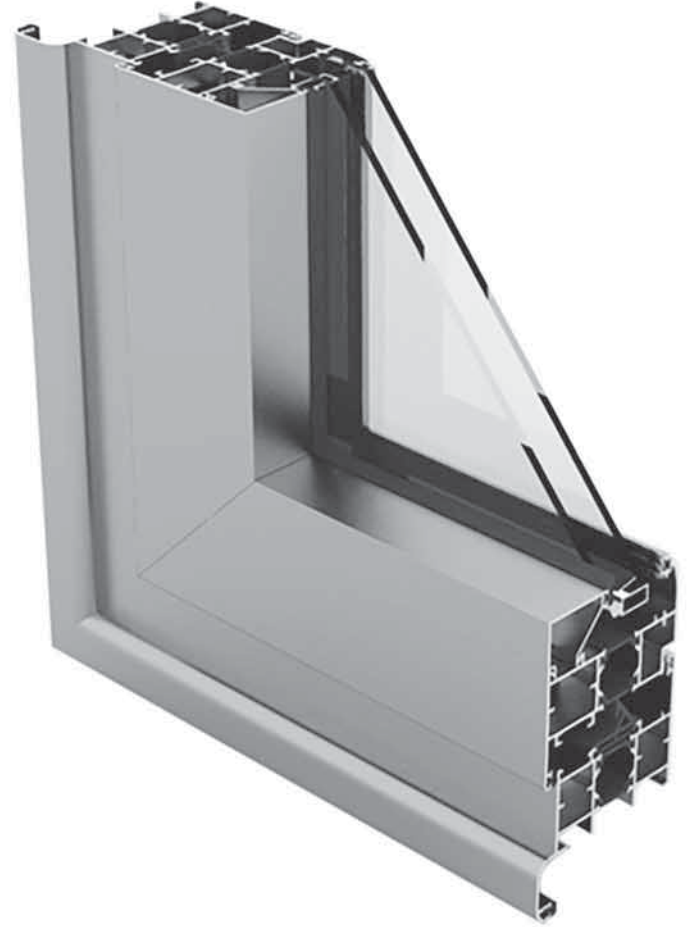
Boyalı profillerde, kesitlere göre birim ağırlık % 2 ~4 nispetinde artar. Mekanik özellikler T6 temperi için verilmiştir.

EN AW-6063 ALAŞIMIN KİMYASAL BİLEŞİMİ

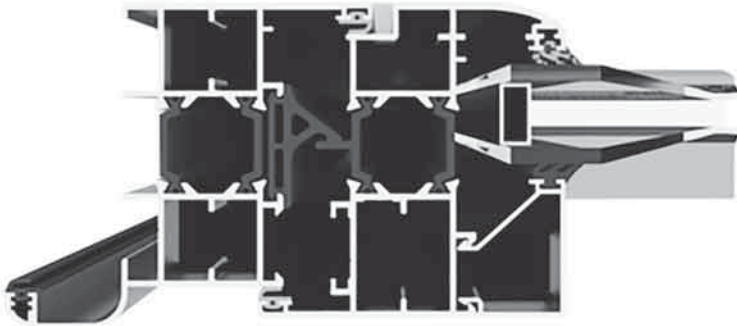
| Element | Si | Fe | Cu | Mn | Mg | Zn | Ti | Cr | Diğer Elementler | |
|---------|------|------|------|------|------|------|------|------|------------------|--------|
| | | | | | | | | | Herbiri | Toplam |
| Min. | 0.20 | - | - | - | 0.45 | - | - | - | - | - |
| Max. | 0.60 | 0.35 | 0.10 | 0.10 | 0.90 | 0.10 | 0.10 | 0.10 | 0.05 | 0.15 |

Teknik Özellikler;

- PVC ve ahşap sistemlerin çift eksen, kaldır&sür vb. açılım mekanizmalarını kullanma imkanı
- 15 mm ve 24 mm poliamit yalıtım köprüsü,
- Isı dayanımını arttıran özel yalıtım bariyerleri,
- 91 mm'e kadar kasa
- 77 mm kanat genişliği,
- 42 mm kalınlığa kadar cam uygulama imkanı



- PVC and wood double axis system, remove the drive and so on.
The possibility of using the mechanisms of evolution
- 15 mm and 24mm polyamide insulation bridge,
- Increase the heat resistance of an insulating barriers,
- 91 mm wingspan up to 77 mm chassis,
- Glass applications at up to 42 mm thickness



TÜRKAK
TÜRK AKREDİTASYON KURUMU

TURKISH ACCREDITATION AGENCY

tarafından akredite edilmiş

FTI Fasad Teknoloji Merkezi / FTI Façade Testing Institute

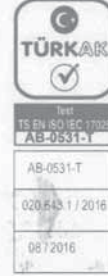
Merkez / Head Office

Atilla İhan Caddesi No:10 PK. 34750 Kaçalabakkalköy - Ataşehir / İstanbul / TÜRKİYE
Tel: +90 216 575 88 80 Fax: +90 216 575 89 21 mail: info@fti-europe.com

Laboratuvar / Laboratory

Çakıl Mahallesi Şehit Tamer Aydın Sok. No:60 / A 34540 Çatalca / İstanbul / TÜRKİYE
Tel: +90 212 776 42 25 Fax: +90 212 776 40 58-59 mail: info@fti-europe.com

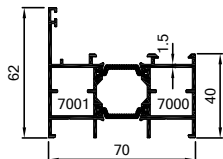
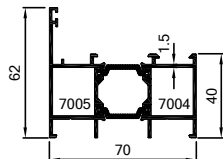
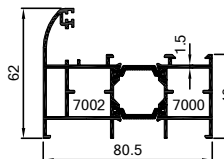
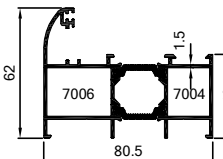
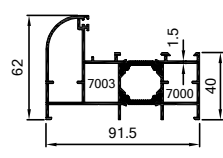
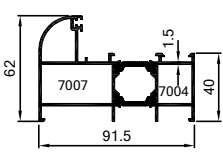
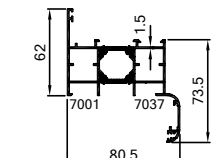
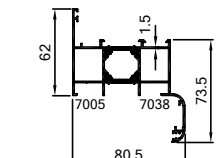
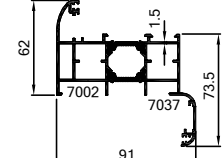
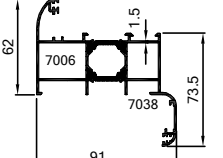
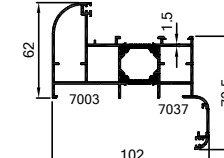
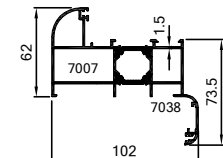
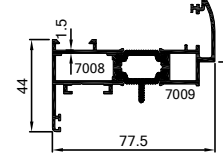
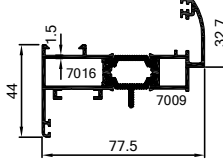
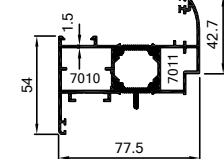
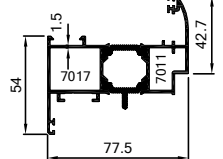
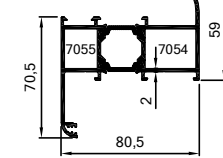
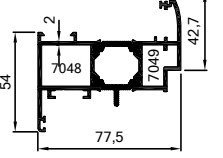
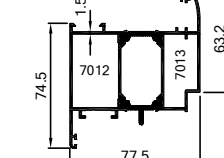
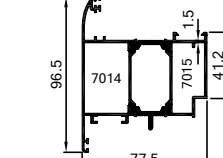
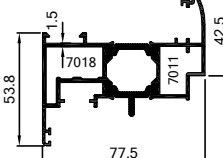
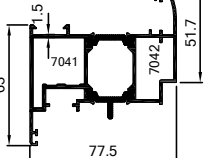
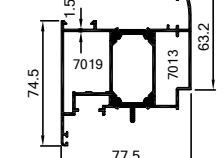
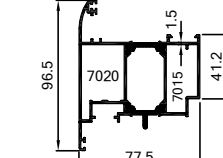
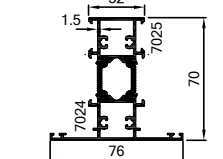
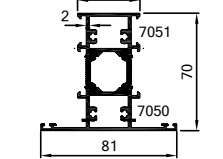
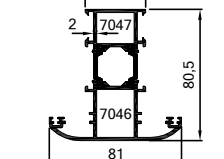
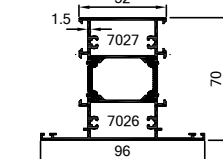
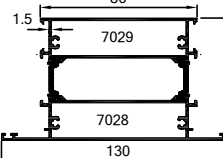
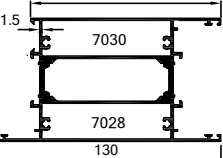
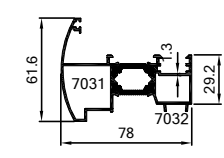
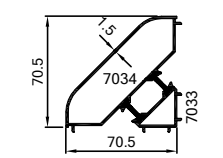
DENEY SERTİFİKASI / Test Certificate

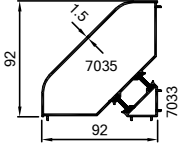
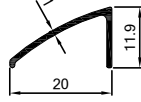
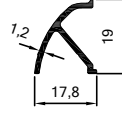
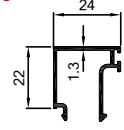
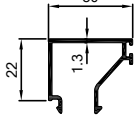
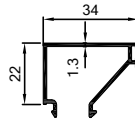
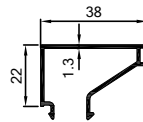
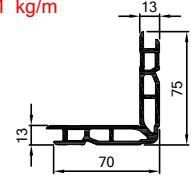
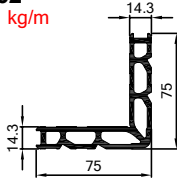
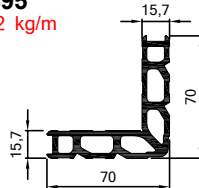
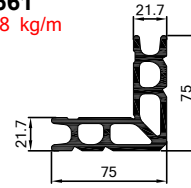
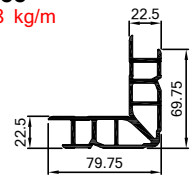
**Müşterinin Adı ve Adresi / Customer's Name & Address:** Akpa Alüminyum San. ve Tic. A.Ş.
Hürriyet Mah. Dr. Cemil Bengü Cad. No:6 Kağıthane / İSTANBUL / TÜRKİYE 34403**Referans No / Reference No:** 2016.632**Numunenin Adı ve Tanımı / Sample's Name & Description:** AKPA WD70 THERMO SERIES
WINDOW SYSTEM**Numunenin Kabul Tarihi / Receipt Date of Test Item:** 14 / 07 / 2016**Uygulanan Normlar / Norms Applied:** TS EN 1026, TS EN 1027, TS EN 12211**Sonuçlar / Results:**
Air Permeability - EN 12207 : Class 3
Watertightness - EN 12208 : Class 9A
Wind Resistance - EN 12210 : Class C3 (± 1200 Pa : for L / 300 criteria)**Test Tarihi / Date of Test:** 19 / 07 / 2016**Sayfa Sayısı / Number of Pages:** 1 / 20

Türk Akreditasyon Kurumu (TÜRKAK) deney raporlarının tanınması konusunda Avrupa Akreditasyon Birliği (EA) ve Uluslararası Laboratuvar Akreditasyon Birliği (ILAC) ile karşılıklı tanıma anlaşması imzalamıştır.
The Turkish Accreditation Agency (TURKAK) is signatory to the multilateral agreements of the European co-operation for the Accreditation (EA) and of the International Laboratory Accreditation (ILAC) for the Mutual recognition of test reports.

Uygulanan metodlar, test sonuçları ve genişletilmiş ölçüm belirsizlikleri (talep edilirse), bu sertifikamın tamamlayıcı kısmı olan takip eden sayfalarda verilmiştir. Bu sertifika yalnız test edilen numuneye ait sonuçları içerir ve ekte sunulan ilgili test raporu ile birlikte geçerlidir.
The applied methods, test results and the uncertainties (if requested) with confidence probability are given on the following pages which are part of this report. This certificate includes the test specimen which is identified above and its valid with the related test report which is presented as annex.

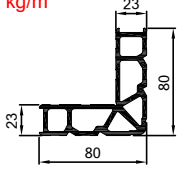
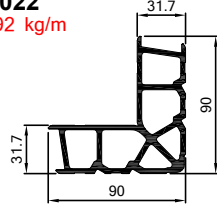
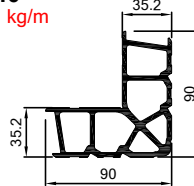
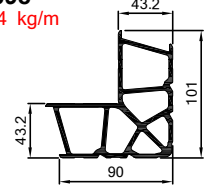
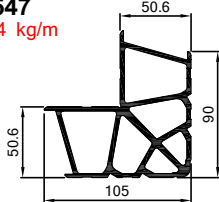
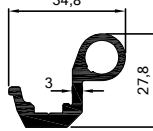
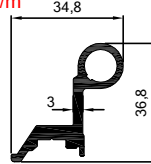
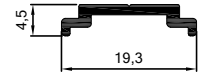
**Tarih / Date:** 01 / 08 / 2016**Test Faaliyetleri Yöneticisi**Testing Manager
Semra ÇOLAK
F.15.22 REV NO: D TEMMUZ 2015**Laboratuvar Müdürü**Laboratory Manager
Ömer ARSLAN

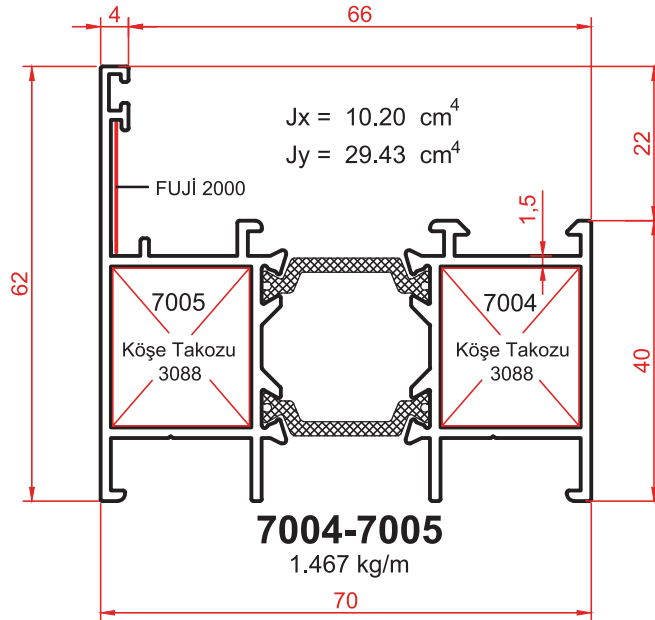
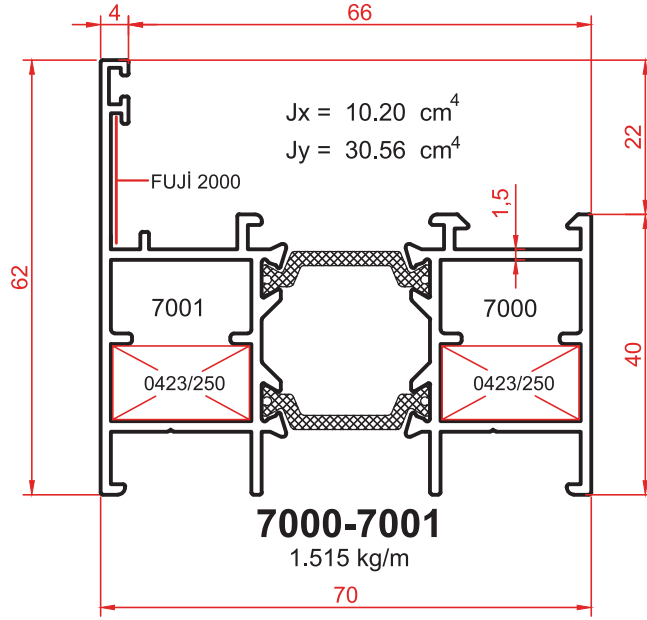
| | | | |
|---|---|--|---|
| 7000-7001 1.515 kg/m  | 7004-7005 1.467 kg/m  | 7000-7002 1.774 kg/m  | 7004-7006 1.515 kg/m  |
| 7000-7003 1.885 kg/m  | 7004-7007 1.825 kg/m  | 7001-7037 1.786 kg/m  | 7005-7038 1.737 kg/m  |
| 7002-7037 2.044 kg/m  | 7006-7038 1.902 kg/m  | 7003-7037 2.155 kg/m  | 7007-7038 2.095 kg/m  |
| 7008-7009 1.456 kg/m  | 7009-7016 1.437 kg/m  | 7010-7011 1.659 kg/m  | 7011-7017 1.627 kg/m  |
| 7054-7055 2.152 kg/m  | 7048-7049 1.928 kg/m  | 7012-7013 1.974 kg/m  | 7014-7015 1.974 kg/m  |
| 7011-7018 1.678 kg/m  | 7041-7042 1.834 kg/m  | 7013-7019 2.015 kg/m  | 7015-7020 2.015 kg/m  |
| 7024-7025 1.664 kg/m  | 7050-7051 2.083 kg/m  | 7046-7047 2.281 kg/m  | 7026-7027 1.989 kg/m  |
| 7028-7029 2.362 kg/m  | 7028-7030 2.647 kg/m  | 7031-7032 1.392 kg/m  | 7033-7034 1.537 kg/m  |

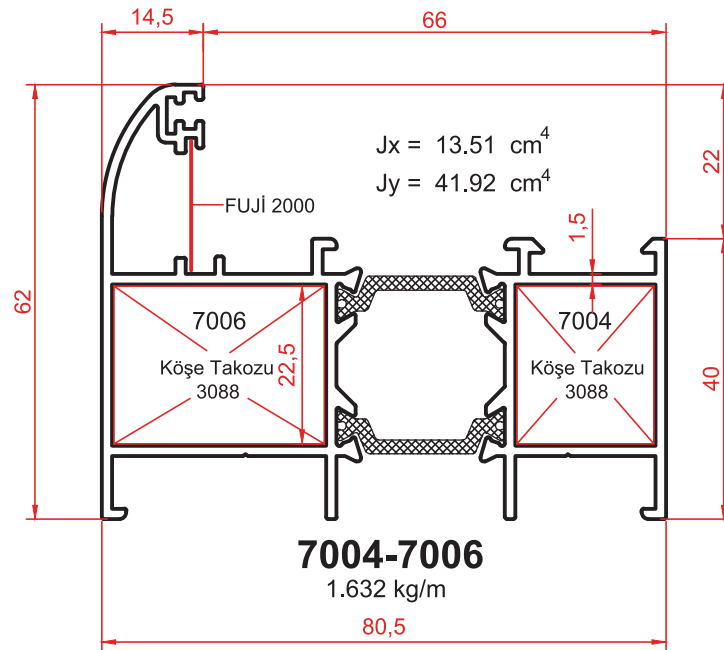
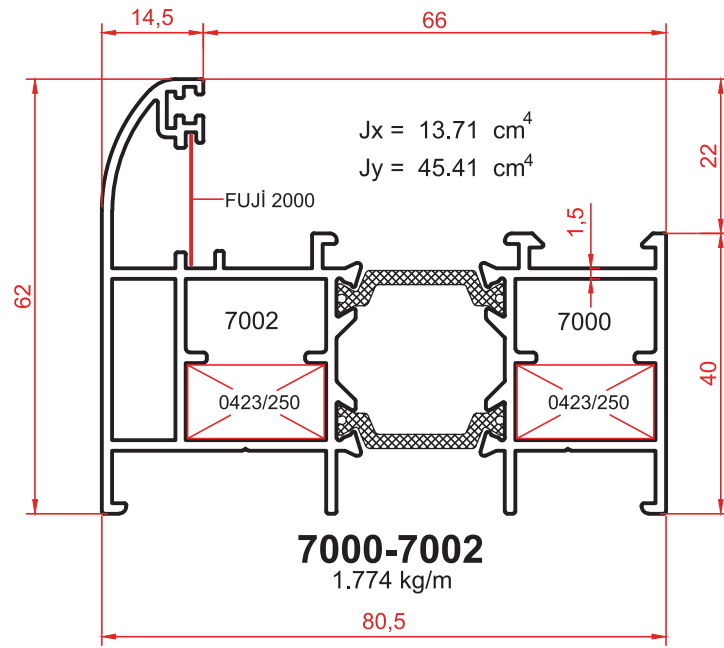
7033-7035
 1.894 kg/m

4242
 0.094 kg/m

7021
 0.140 kg/m

7023
 0.294 kg/m

7036
 0.319 kg/m

676
 0.338 kg/m

7043
 0.366 kg/m

2371
 2.241 kg/m

1662
 2.591 kg/m

1695
 2.602 kg/m

1661
 3.688 kg/m

3088
 2.608 kg/m


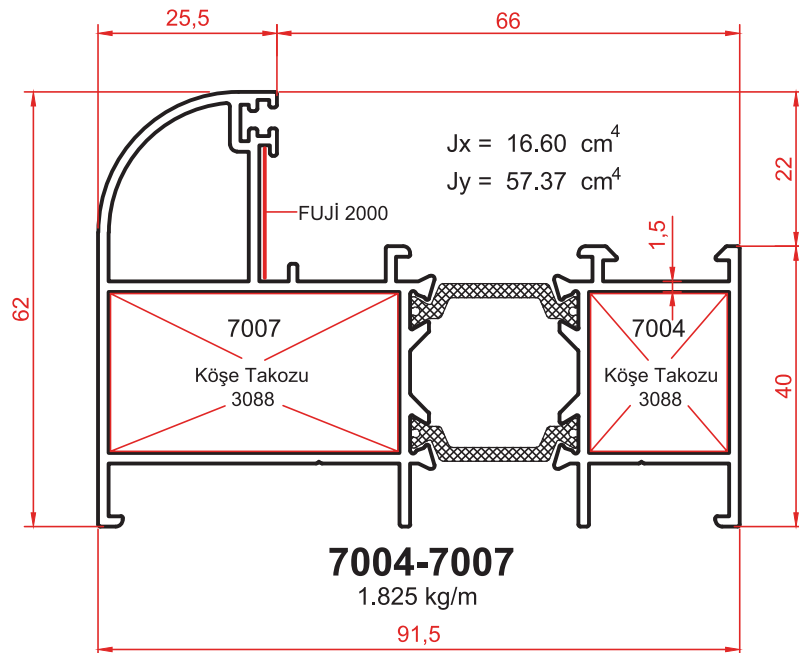
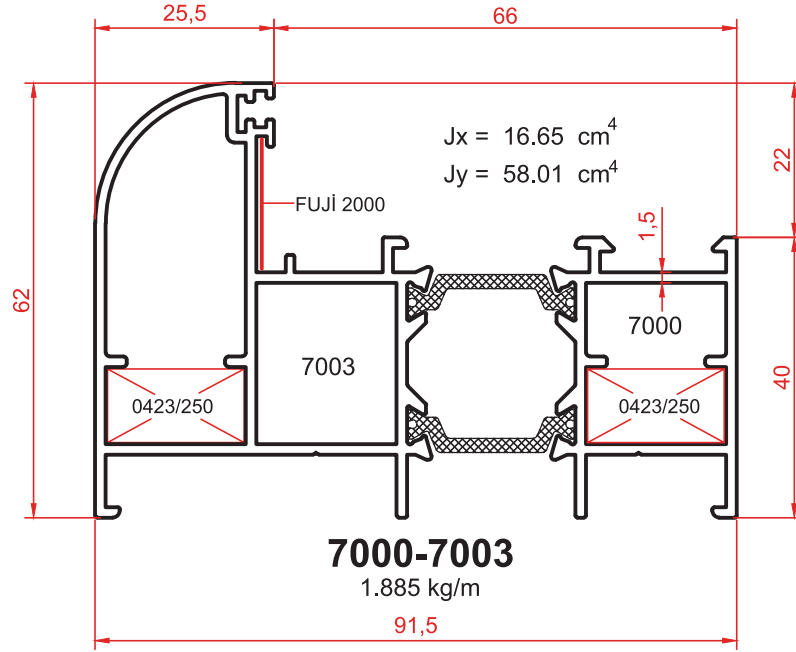
(1756 nin ekonomik olanı)

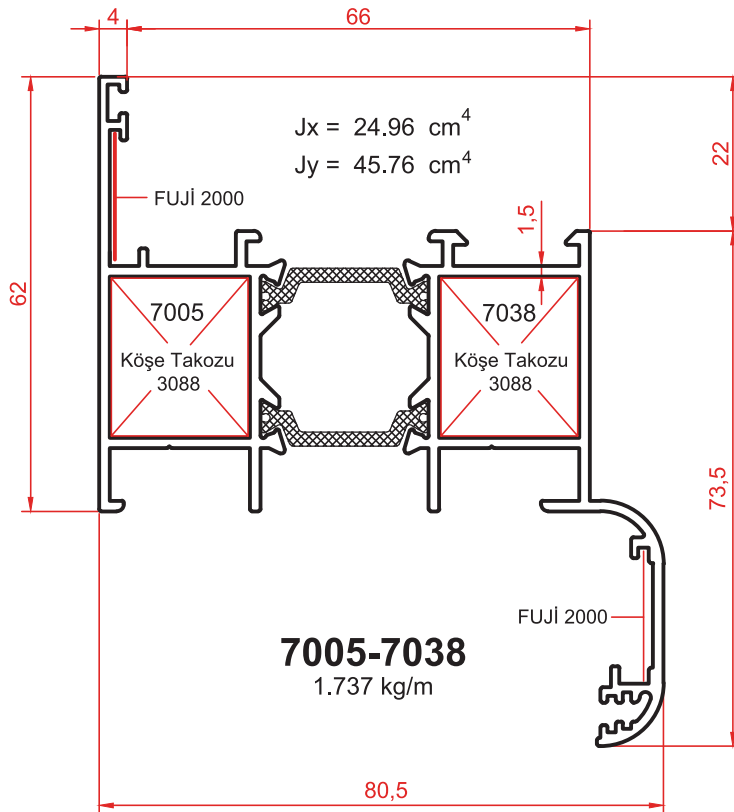
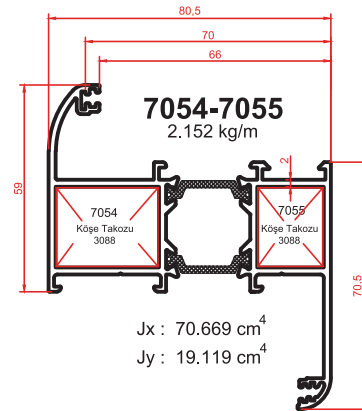
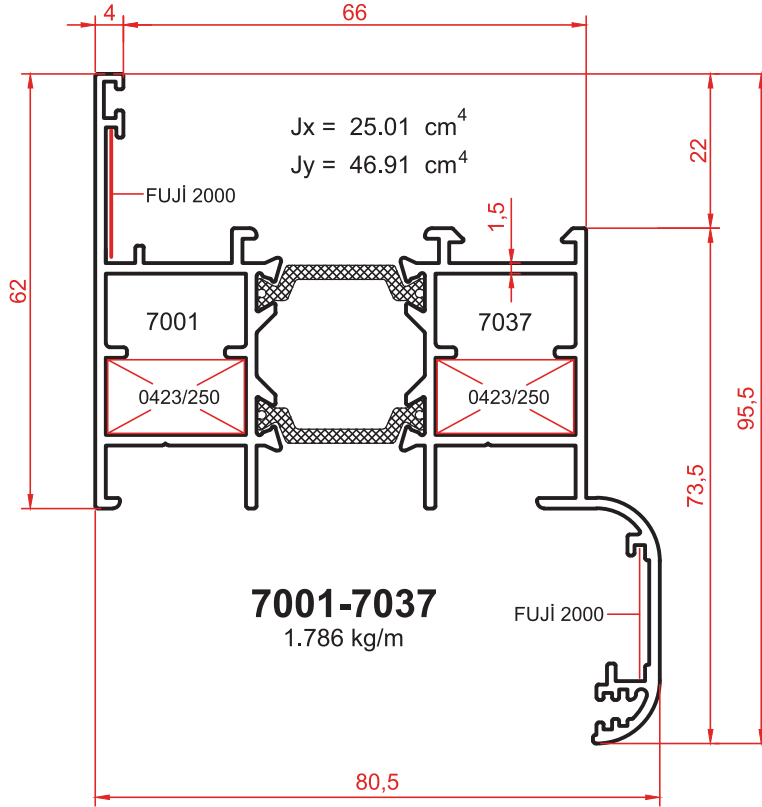
7046,7047,7048,7049 nolu profillerin köşe takozu

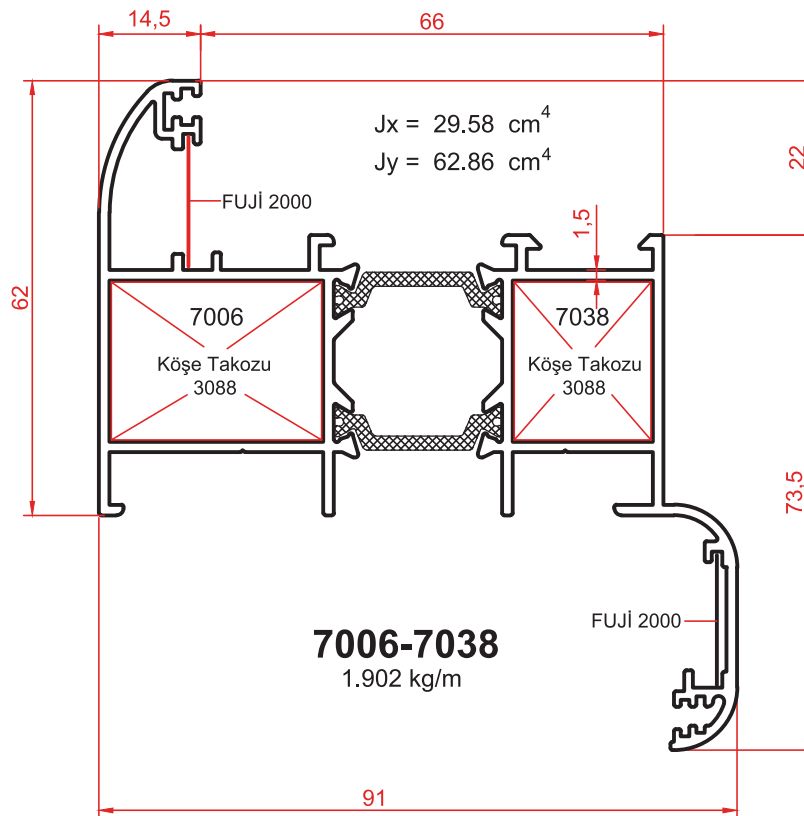
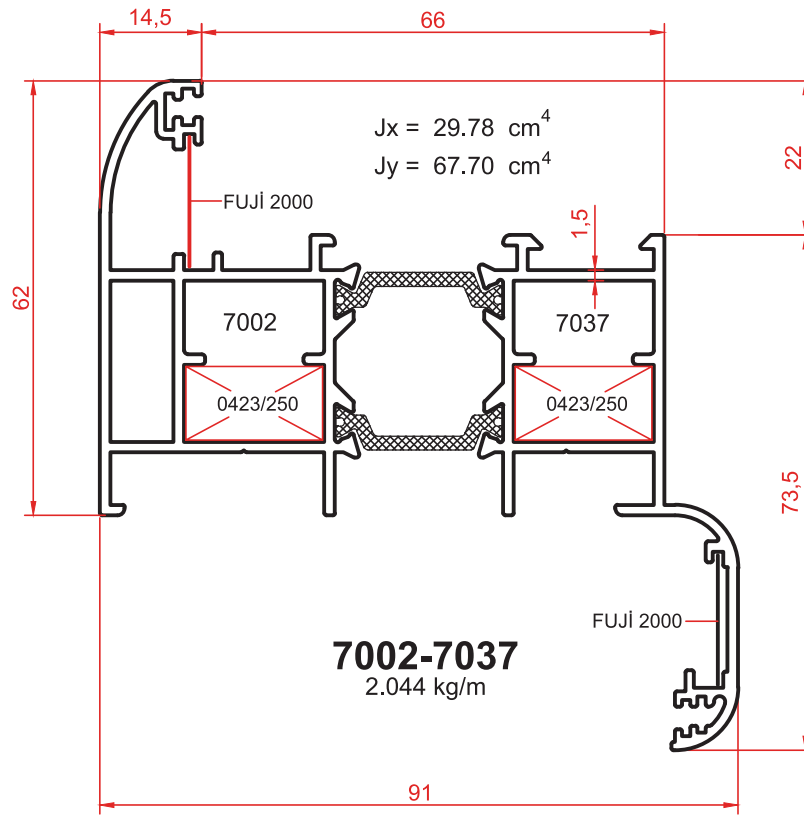
3546
 3.357 kg/m

7022
 3.592 kg/m

7040
 4.067 kg/m

3698
 4.604 kg/m

3547
 4.954 kg/m

667
 0.612 kg/m

668
 0.645 kg/m

8241
 0.099 kg/m


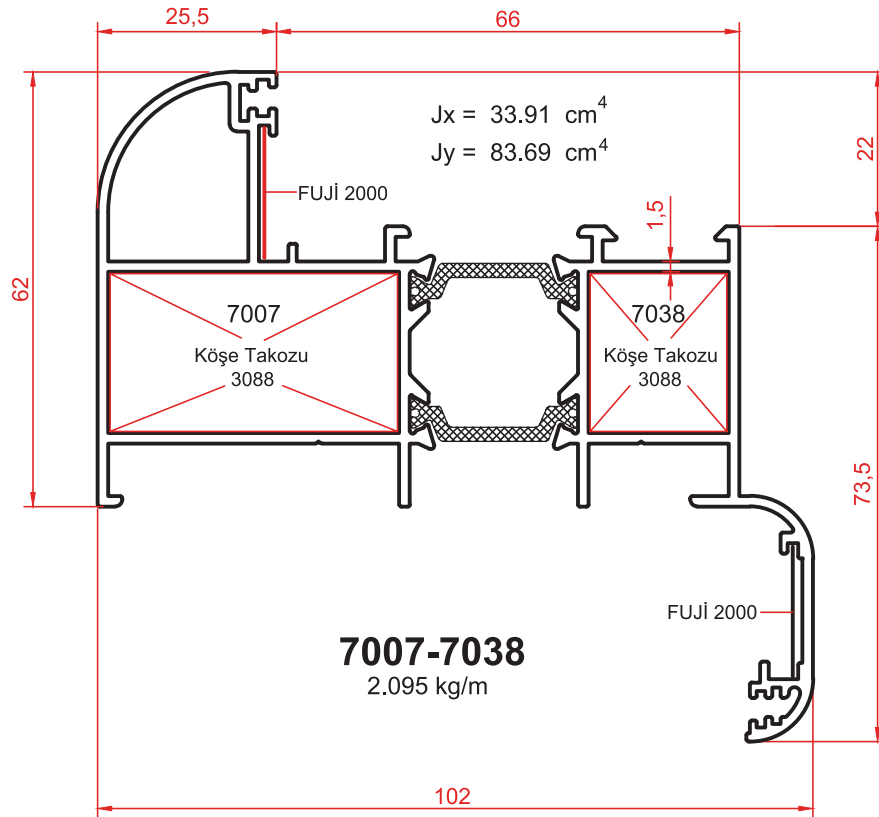
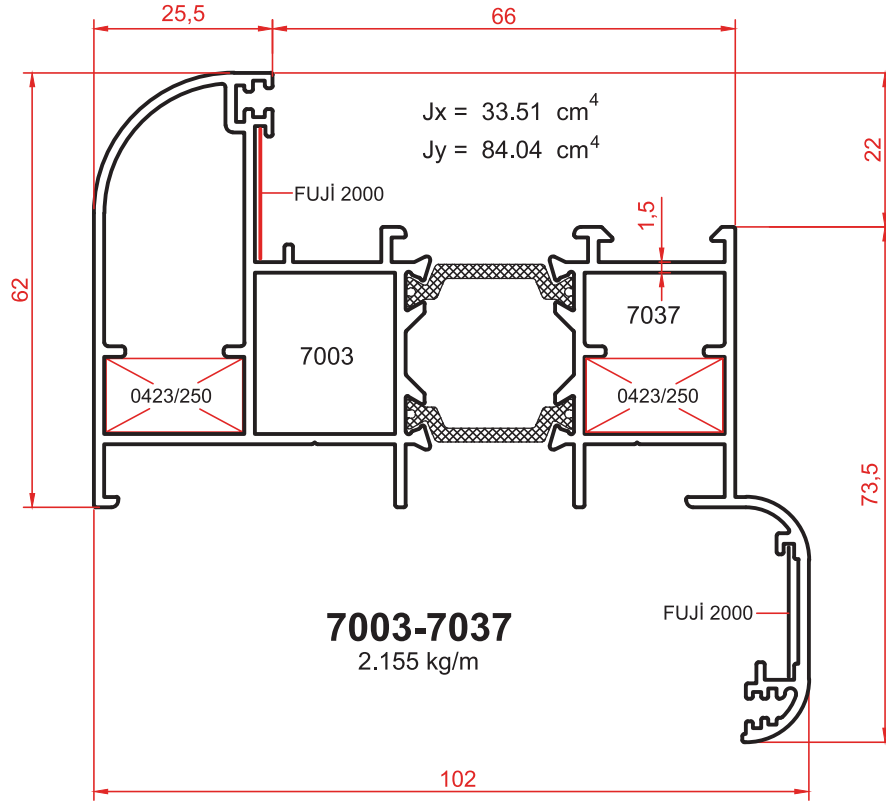


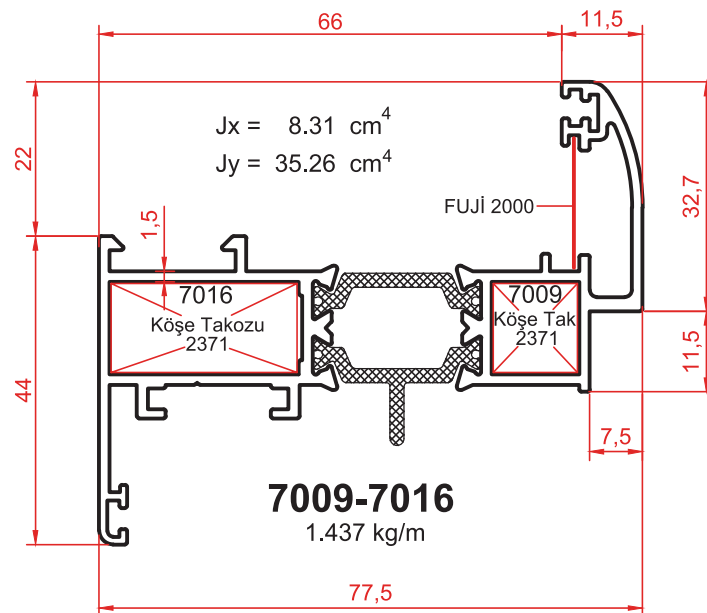
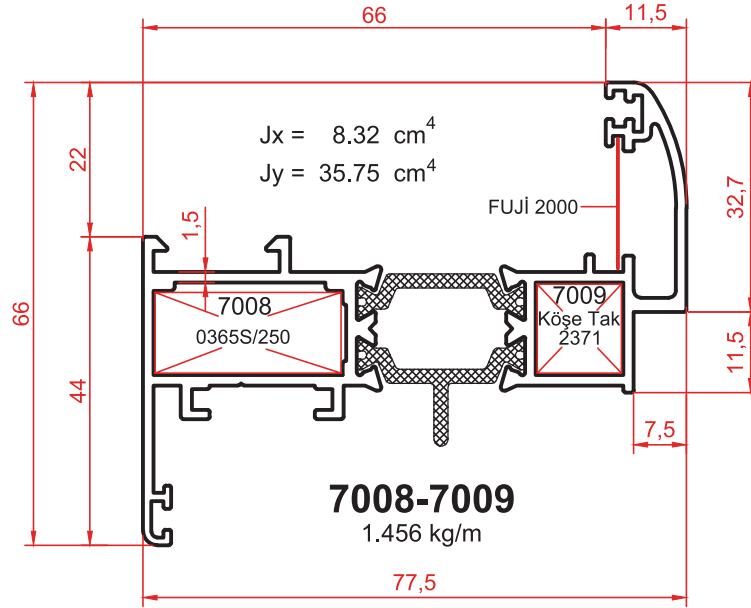


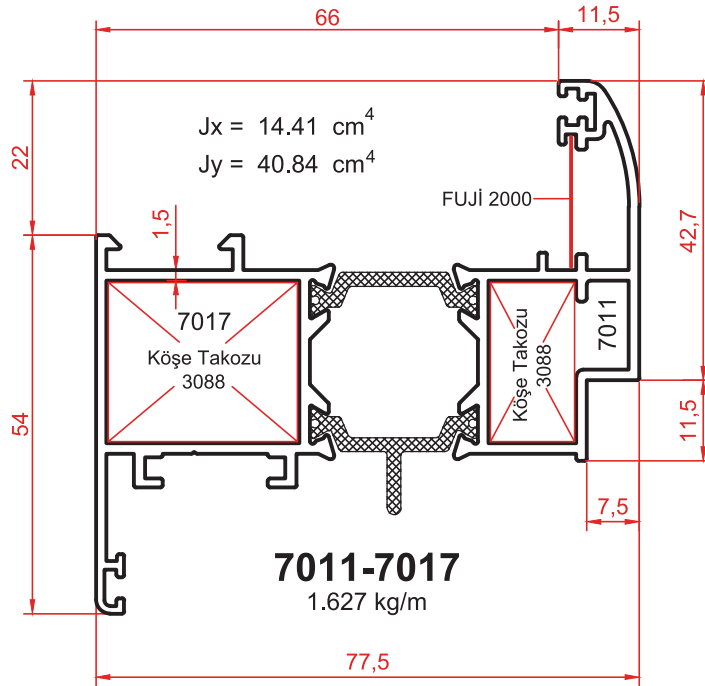
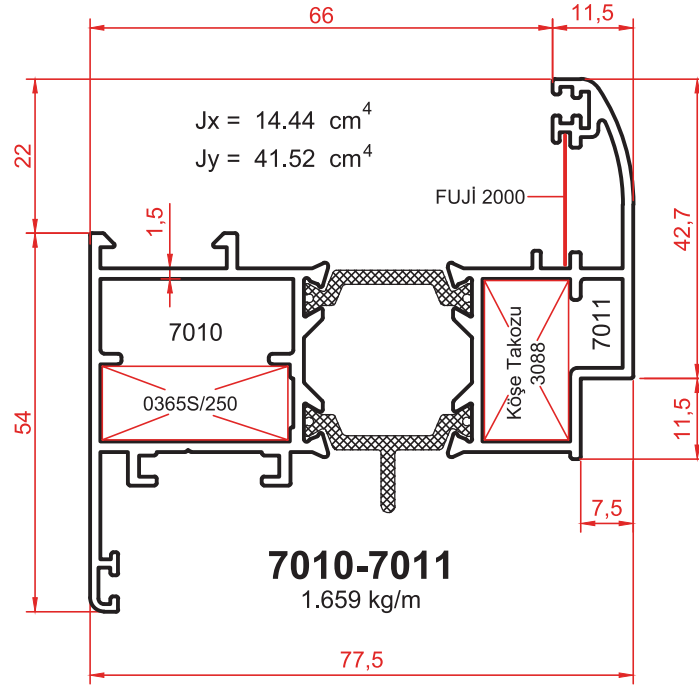


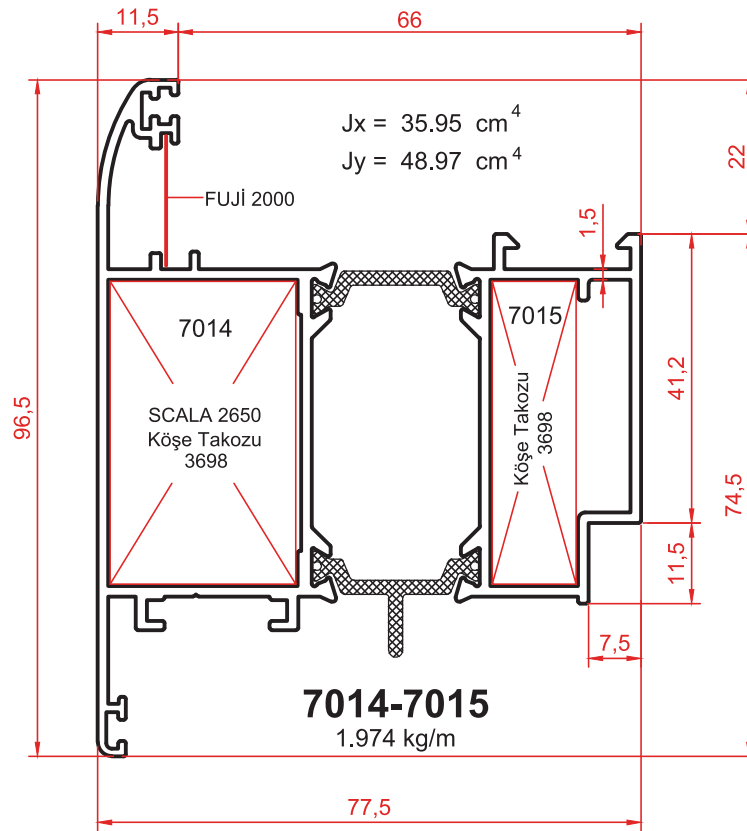
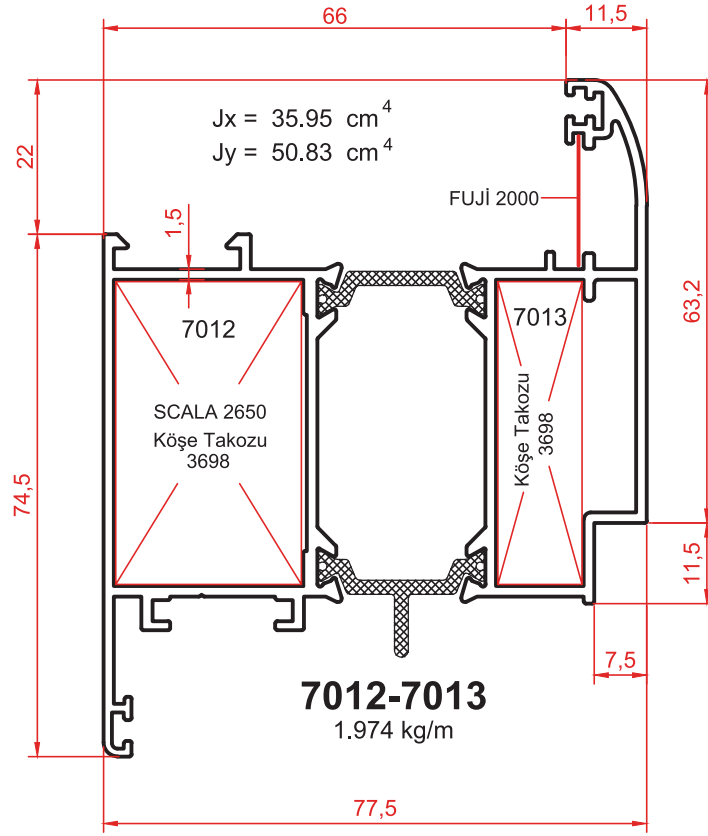


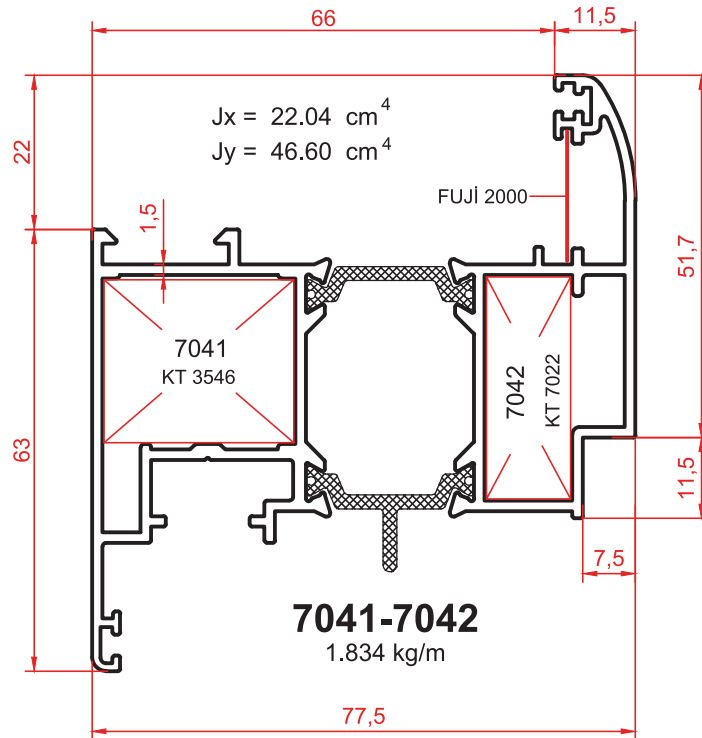
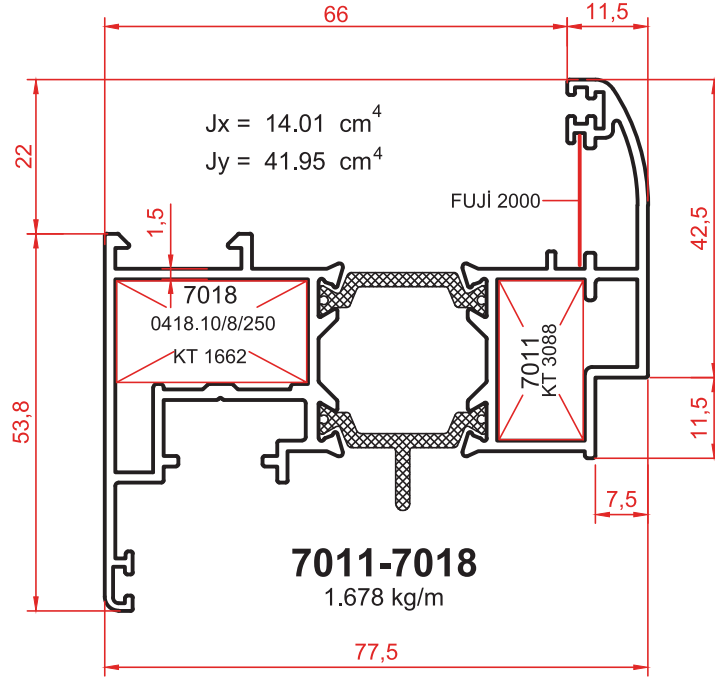




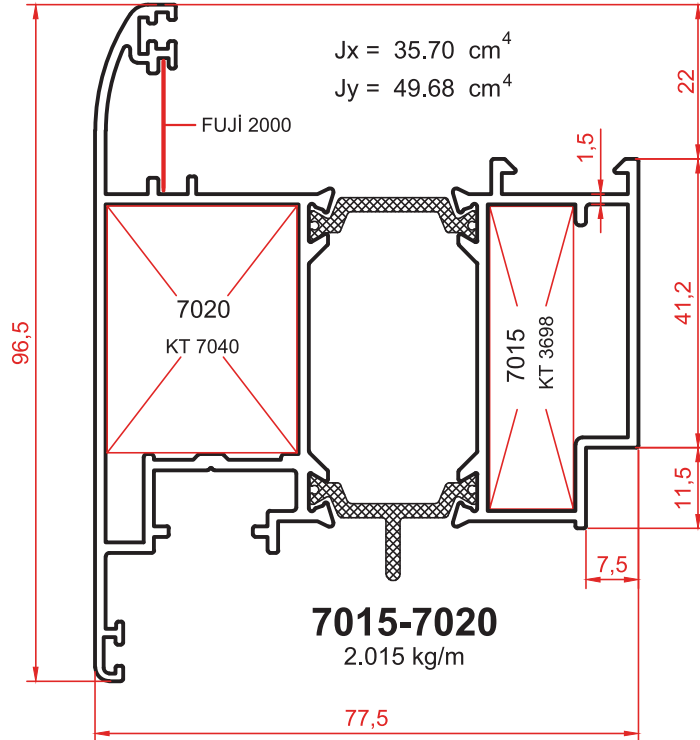
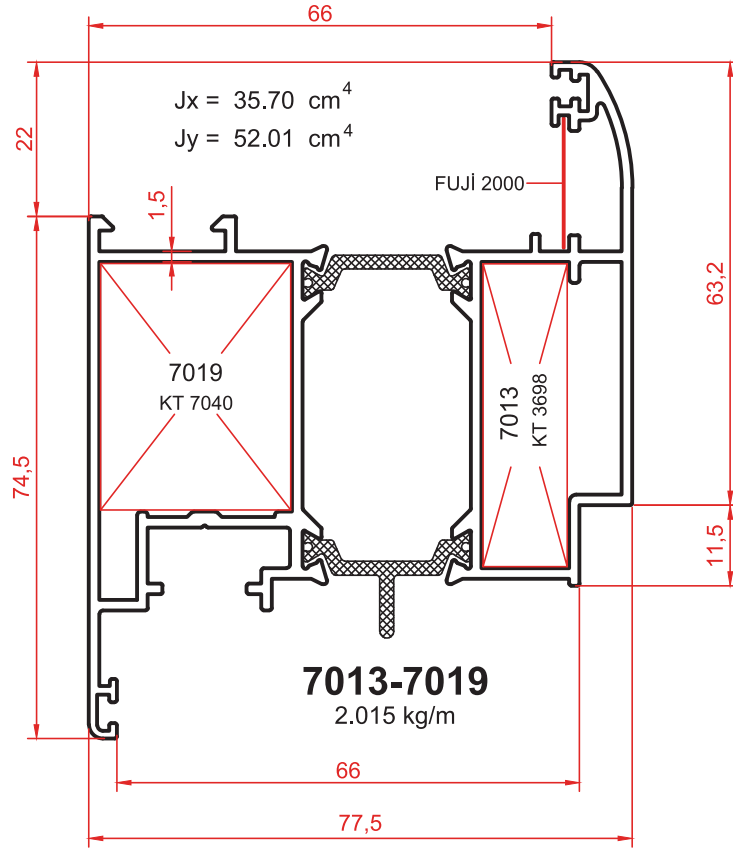




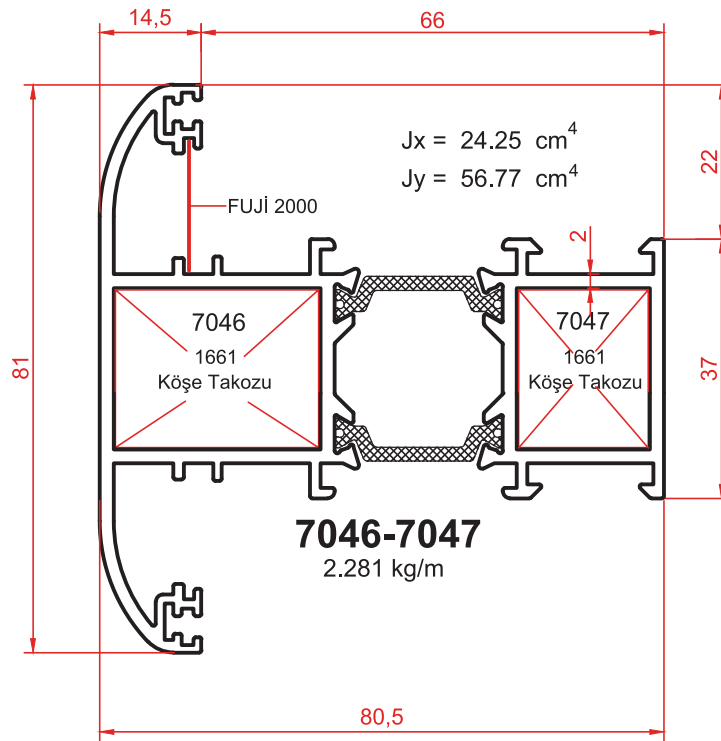
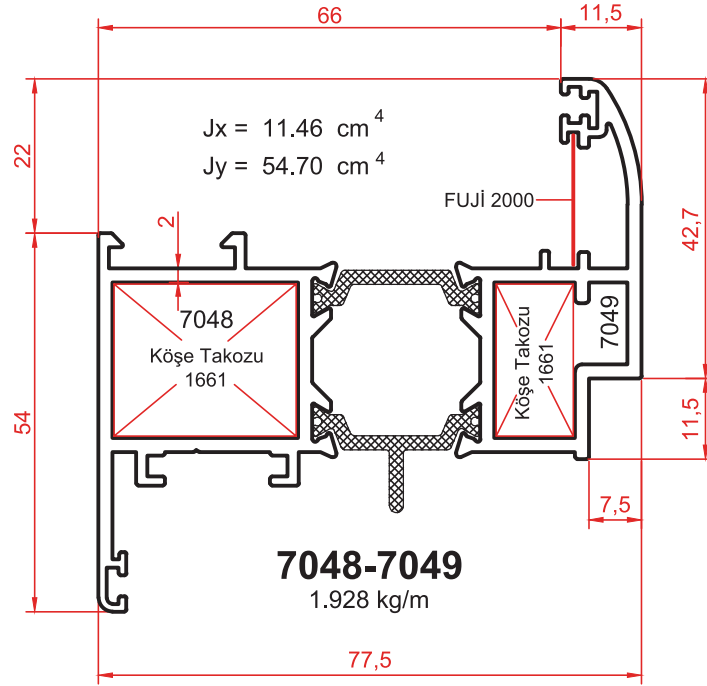


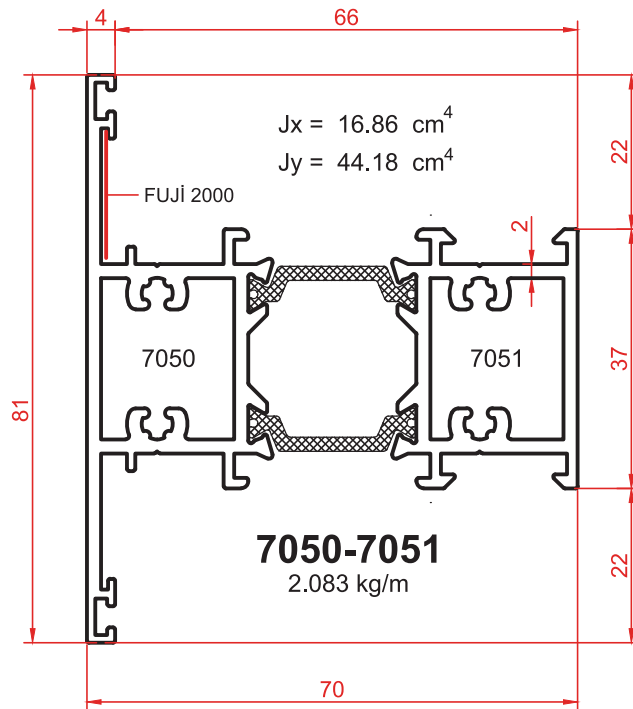
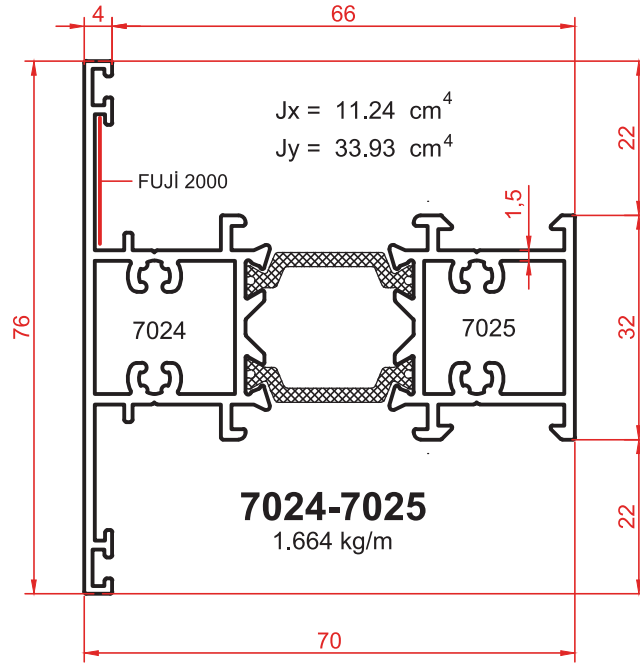


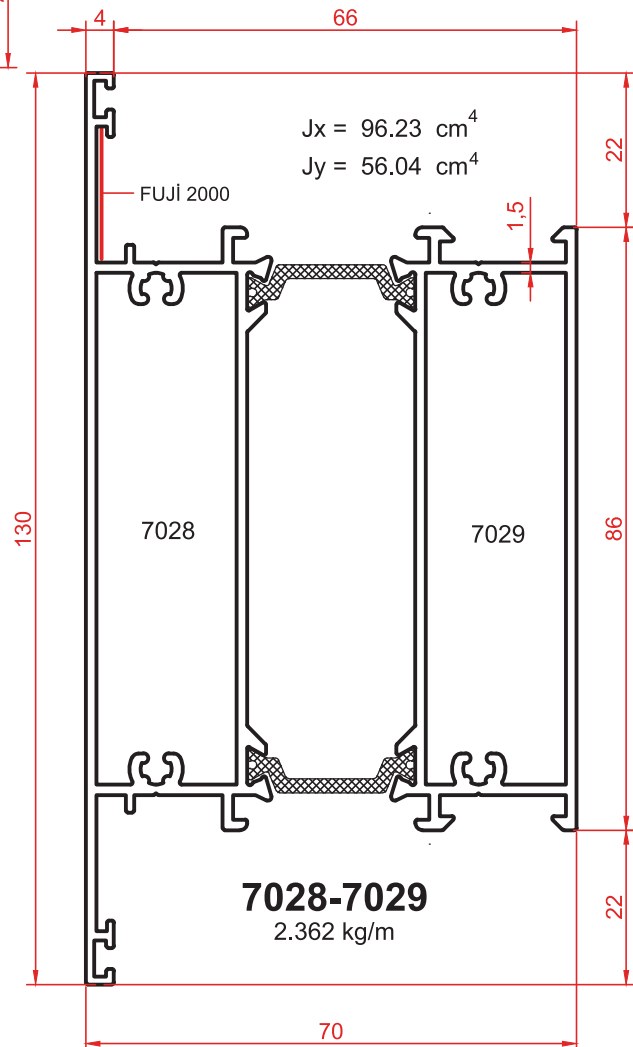
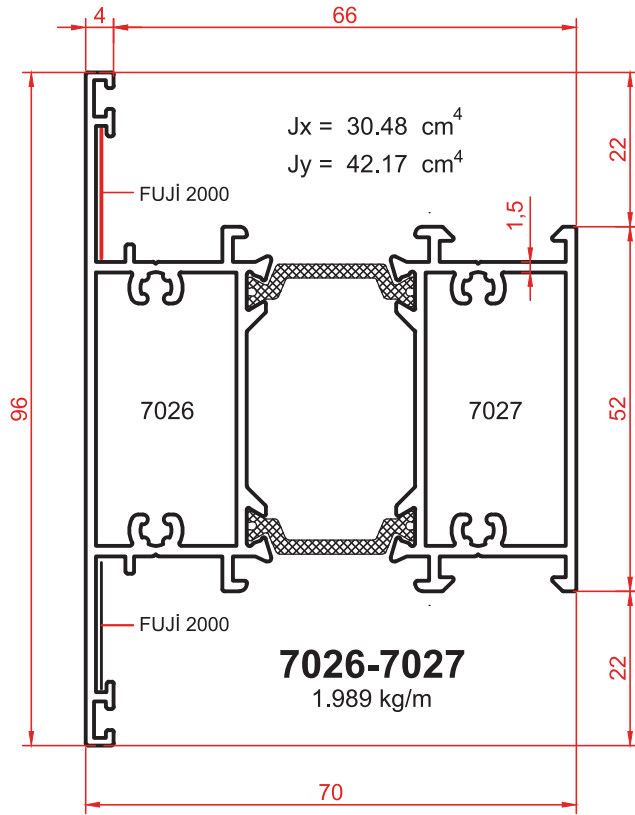
Bu profiller 9 aks aksesuara göredir.

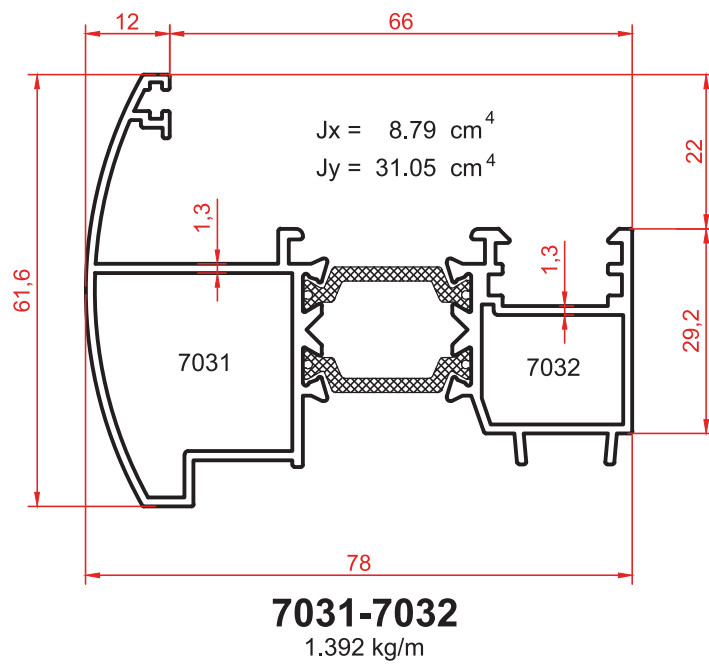
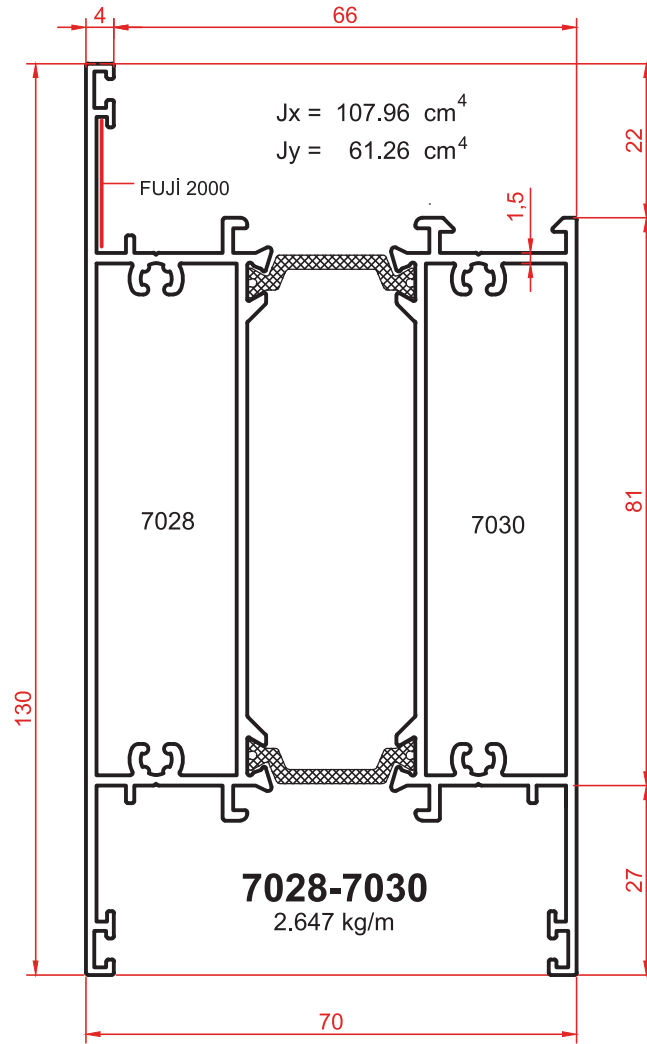


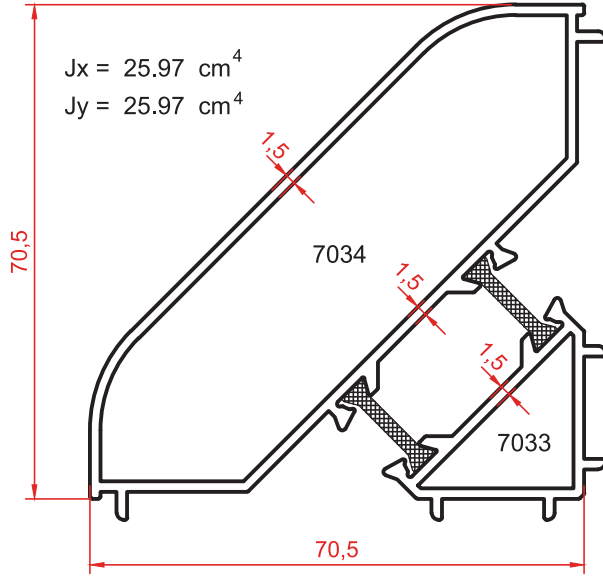
Bu profiller 9 aks aksesuara göredir.



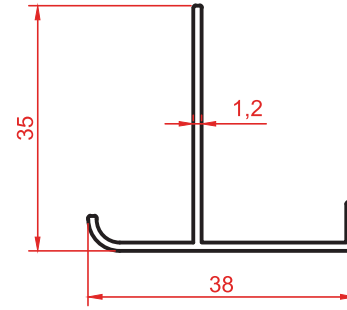




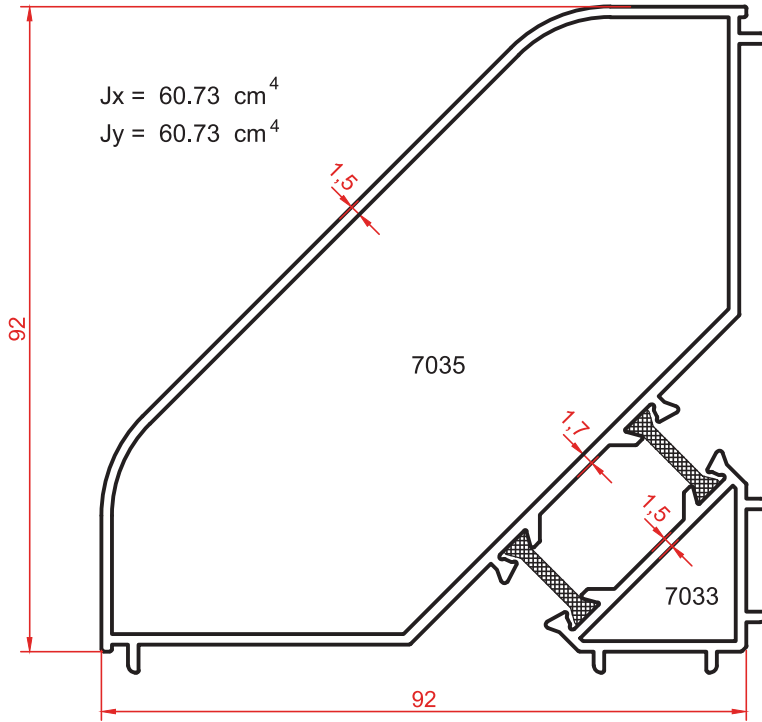




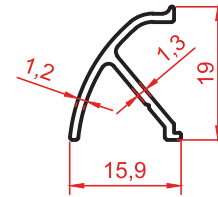
7033-7034
1.537 kg/m



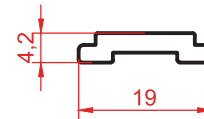
7039
0.260 kg/m



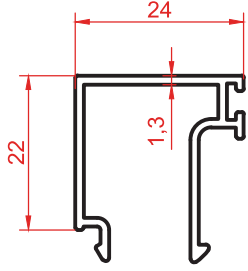
7033-7035
1.894 kg/m



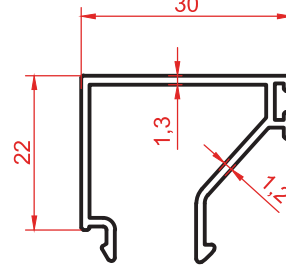
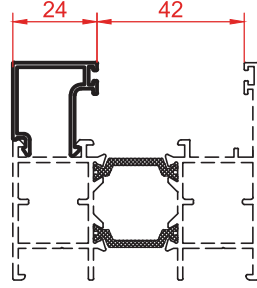
7021
0.140 kg/m



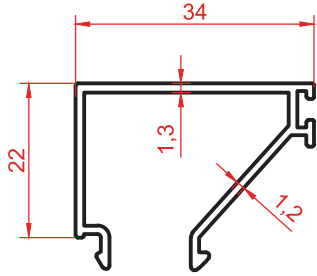
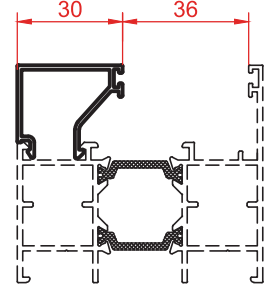
1122
0.157 kg/m



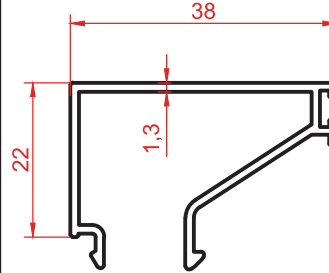
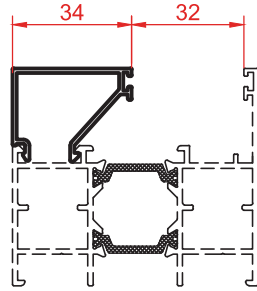
7023
0.294 kg/m



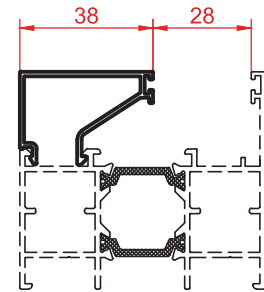
7036
0.319 kg/m



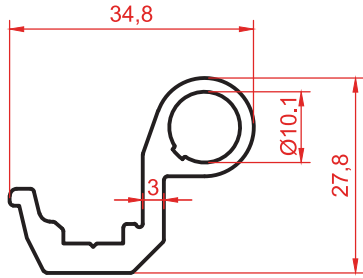
676
0.338 kg/m



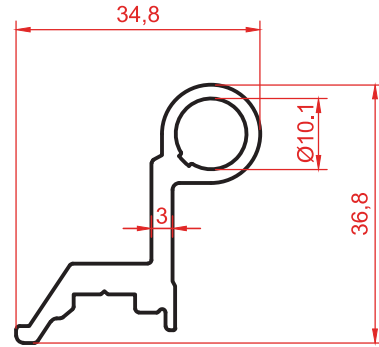
7043
0.366 kg/m



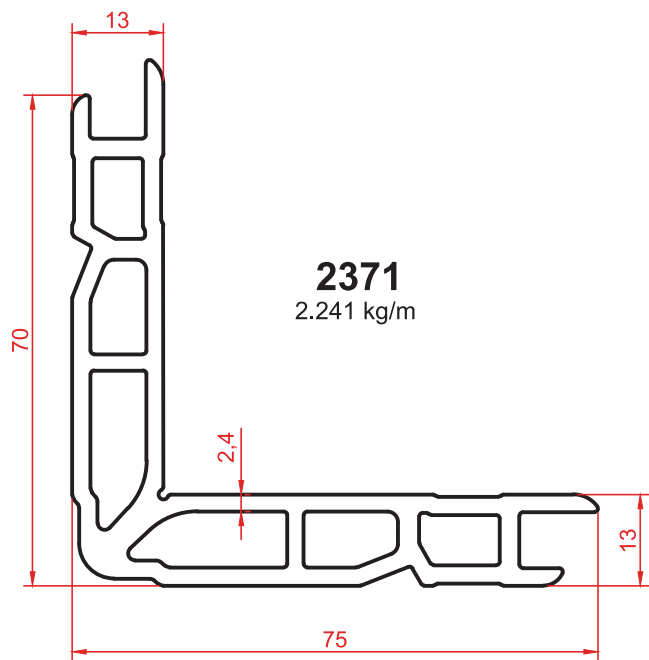
| CAM KALINLIĞI (mm) | CAM ÇİTASI | İÇ CAM FİTİLİ (mm) | DIŞ CAM FİTİLİ (mm) |
|--------------------|------------|--------------------|---------------------|
| 36 | 7023 | İCF 30 | DCF 30 |
| 35 | | İCF 40 | |
| 34 | | İCF 50 | |
| 30 | 7036 | İCF 30 | |
| 29 | | İCF 40 | |
| 28 | | İCF 50 | |
| 26 | 676 | İCF 30 | |
| 25 | | İCF 40 | |
| 24 | | İCF 50 | |
| 22 | 7043 | İCF 30 | |
| 21 | | İCF 40 | |
| 20 | | İCF 50 | |



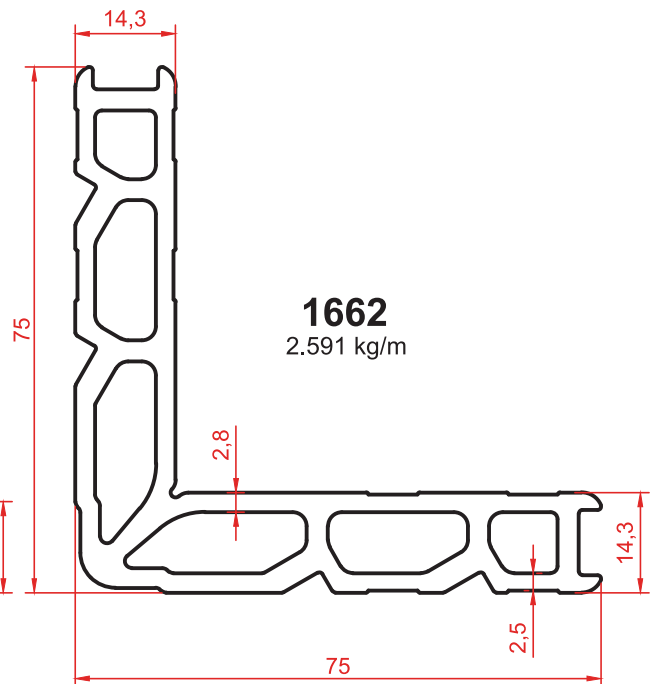
667
0.612 kg/m



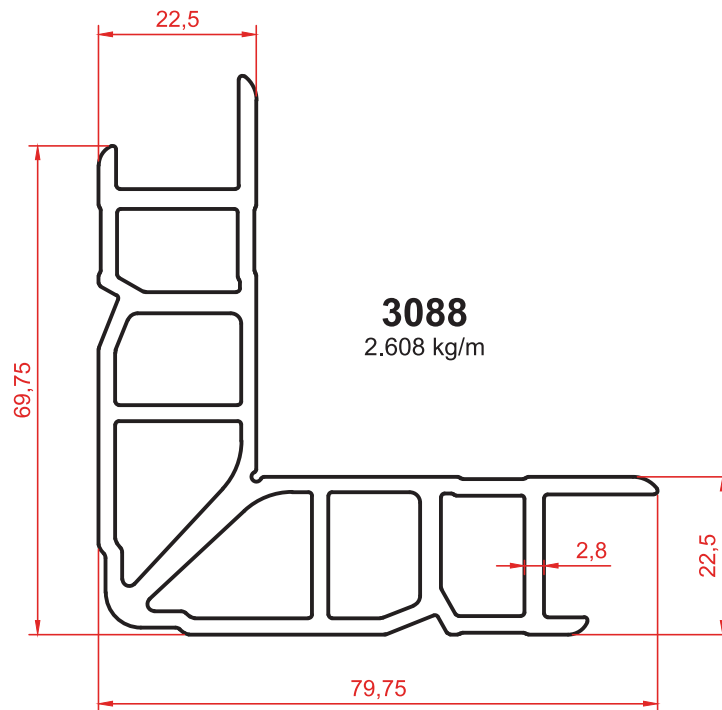
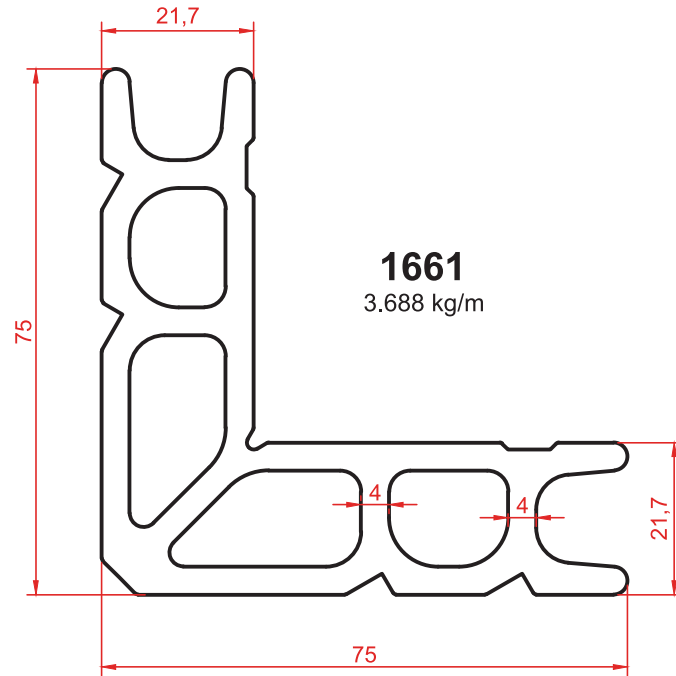
668
0.645 kg/m

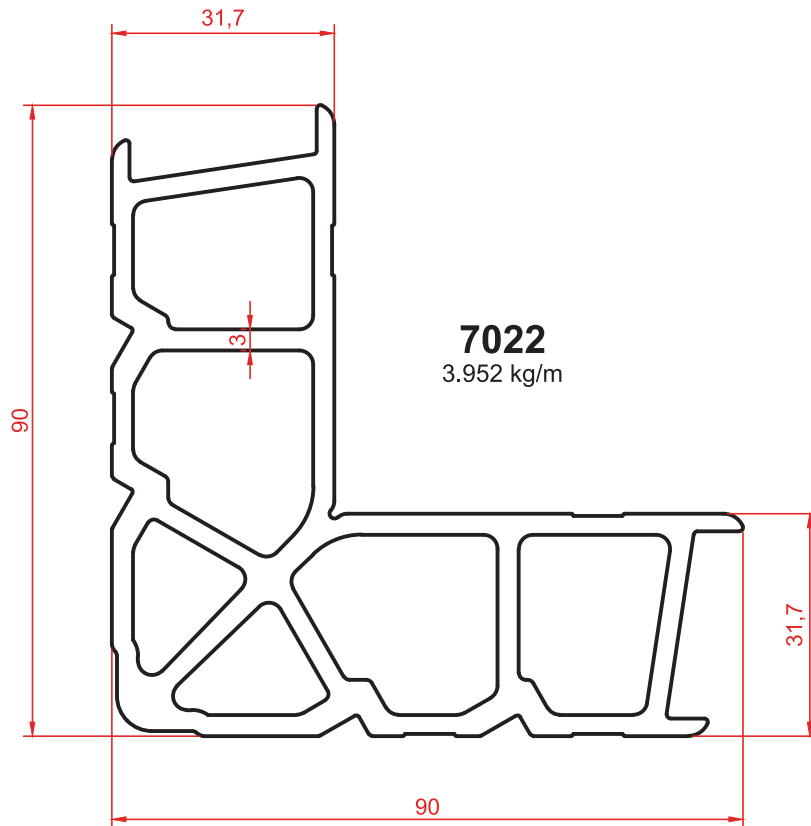
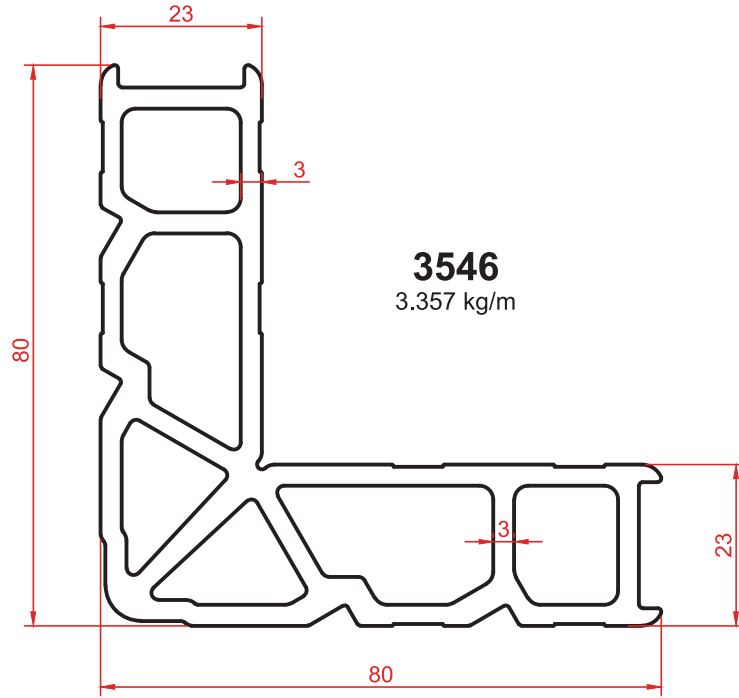


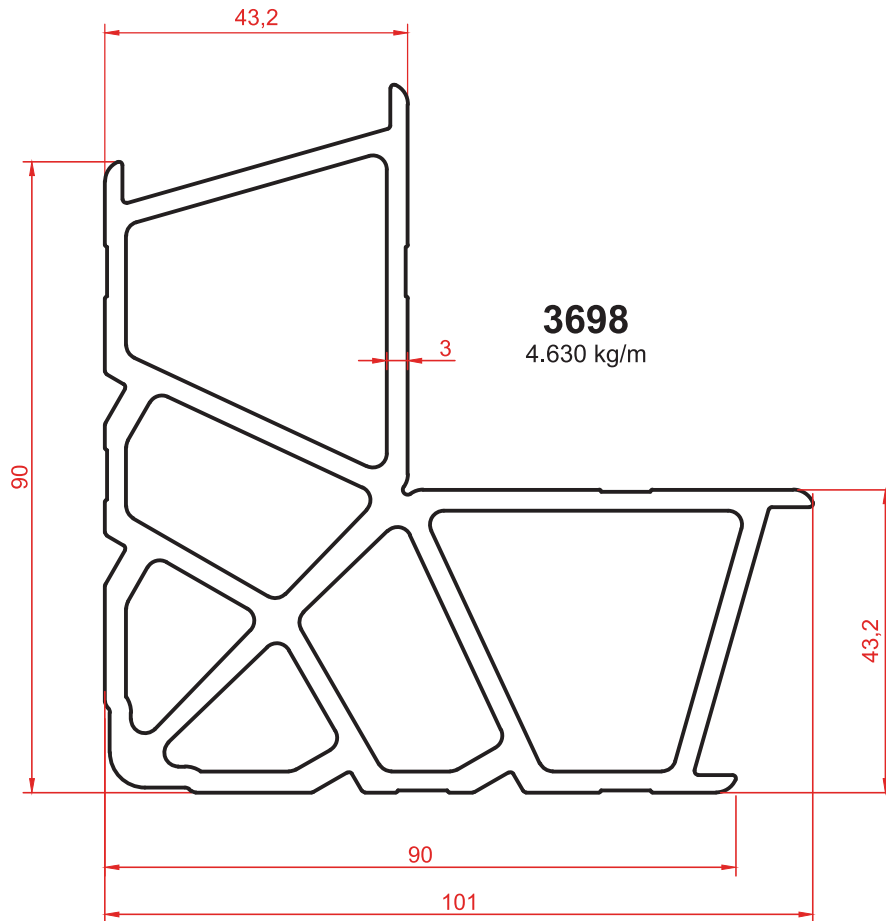
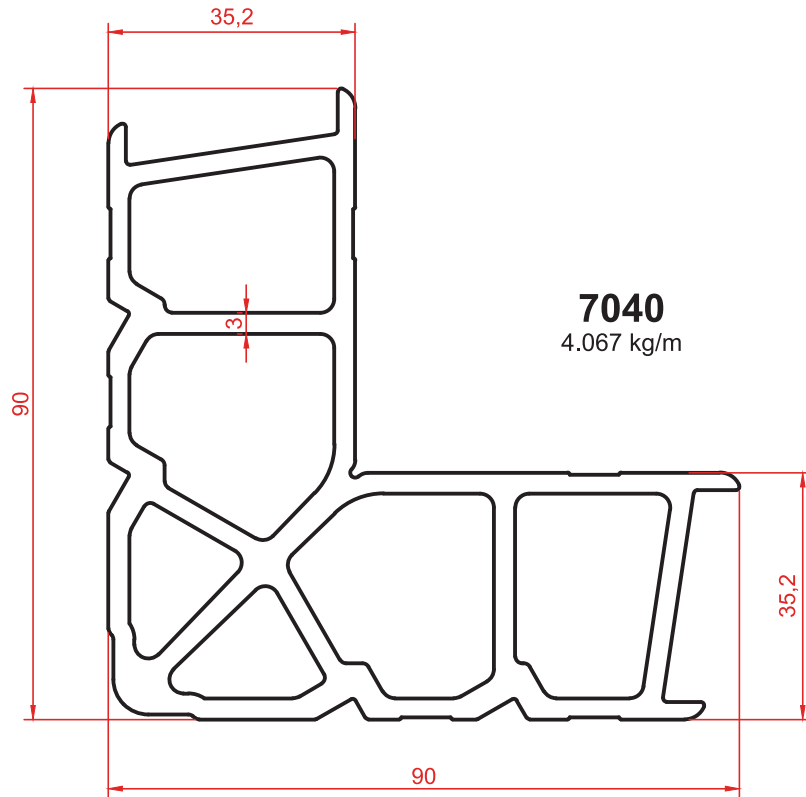
2371
2.241 kg/m

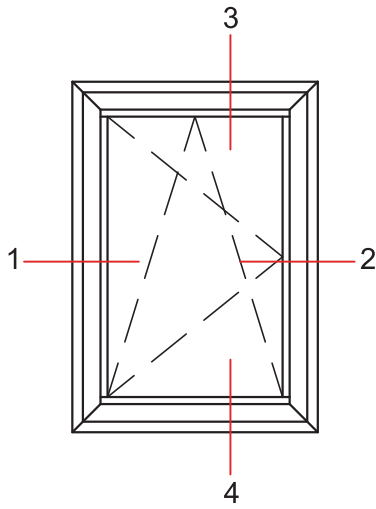


1662
2.591 kg/m

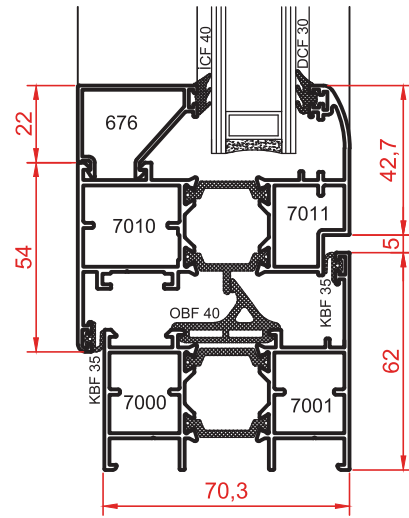
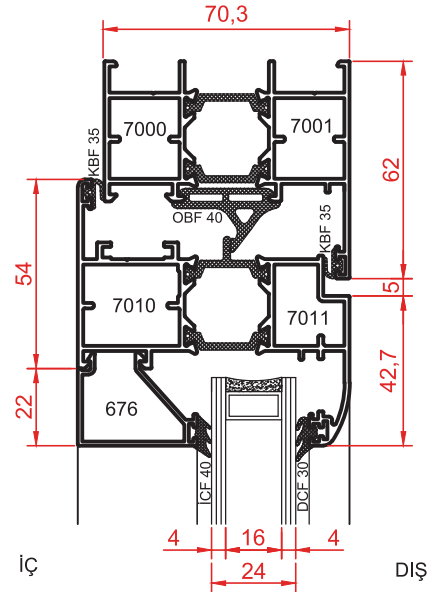




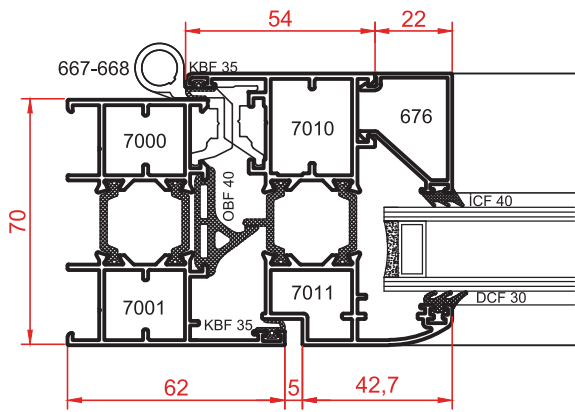




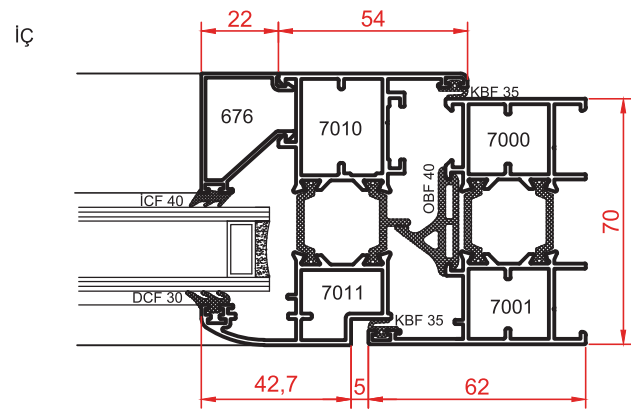
DETAY - 3



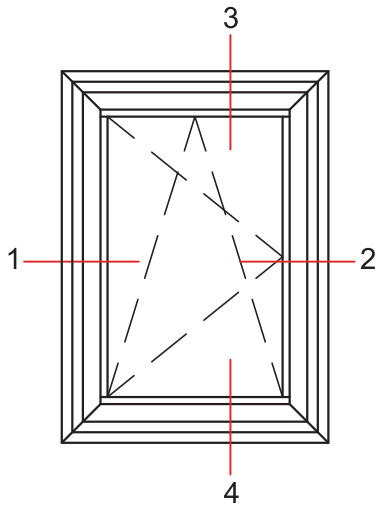
DETAY - 4



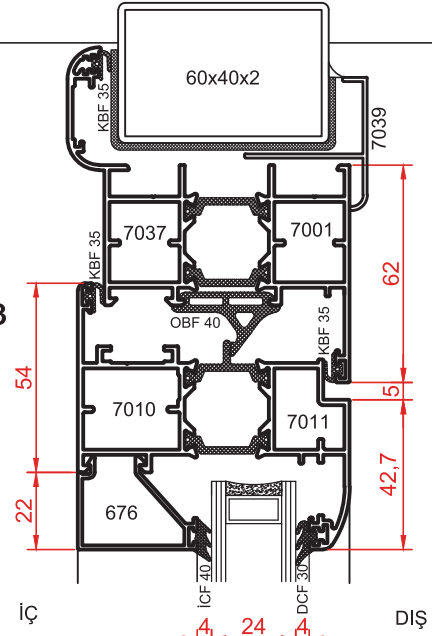
DETAY - 1



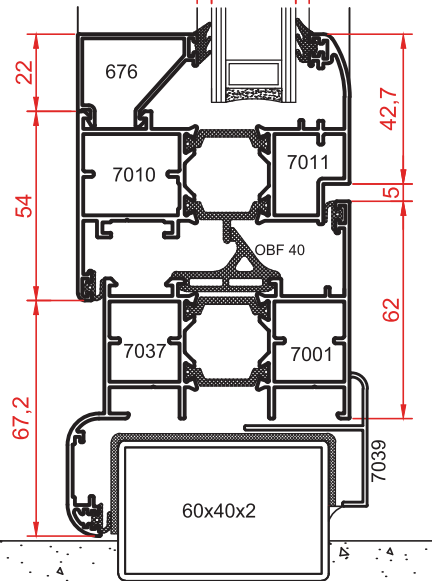
DETAY - 2



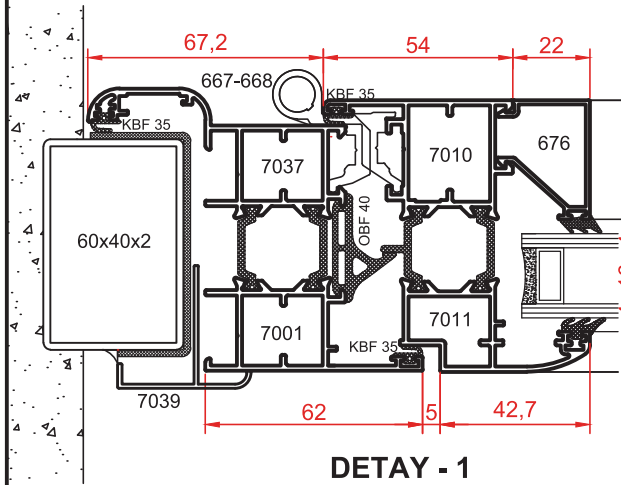
DETAY - 3



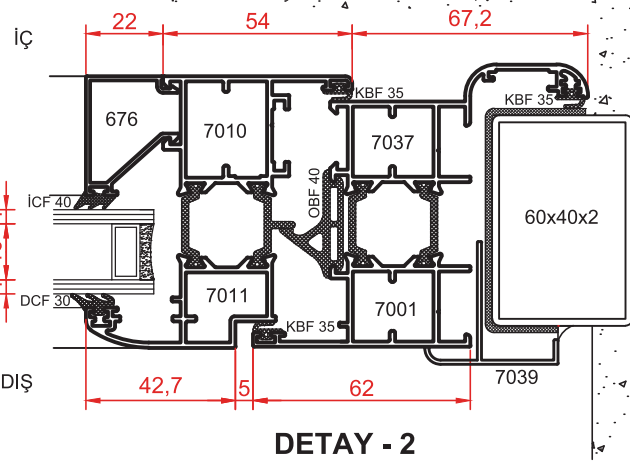
DETAY - 4

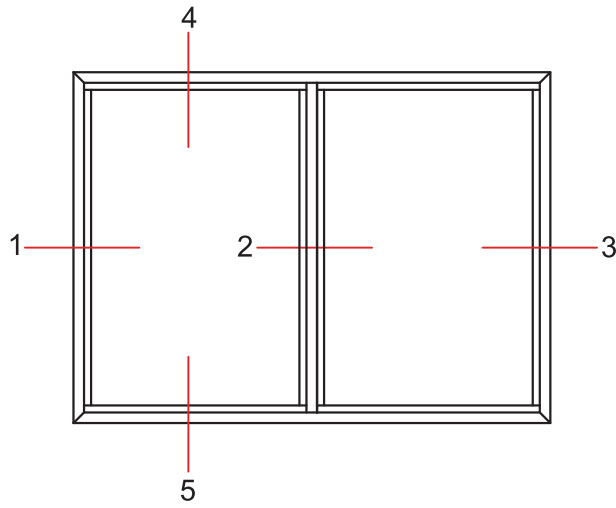


DETAY - 1

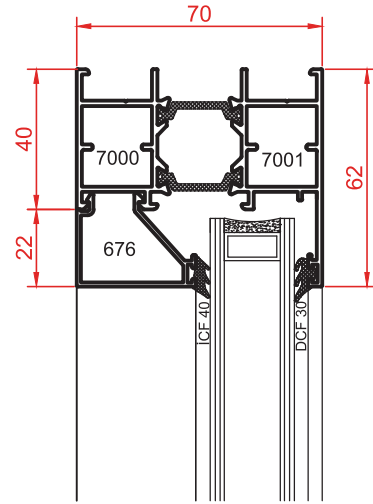


DETAY - 2

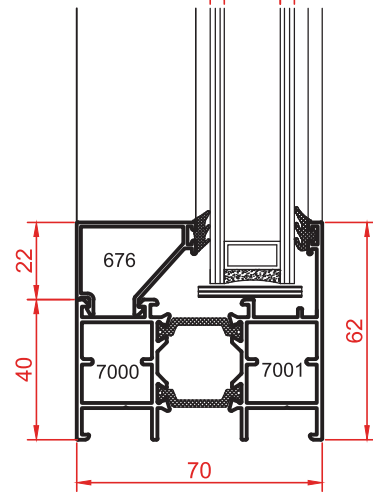




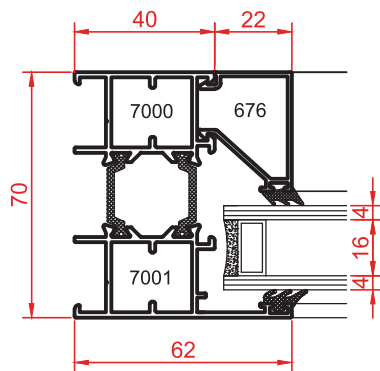
DETAY - 4



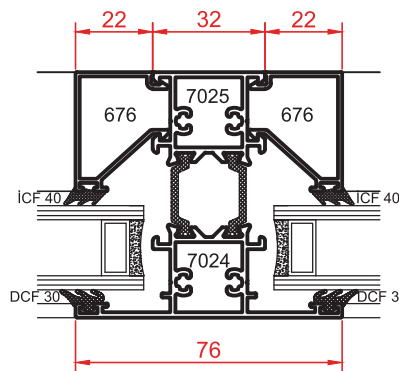
iç 4 16 4 DIŞ



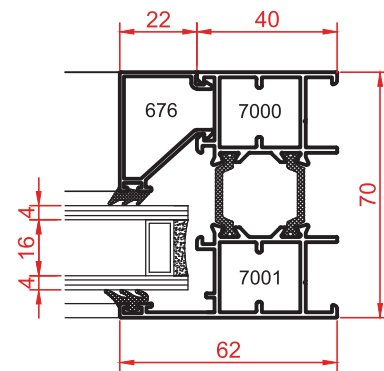
DETAY - 5



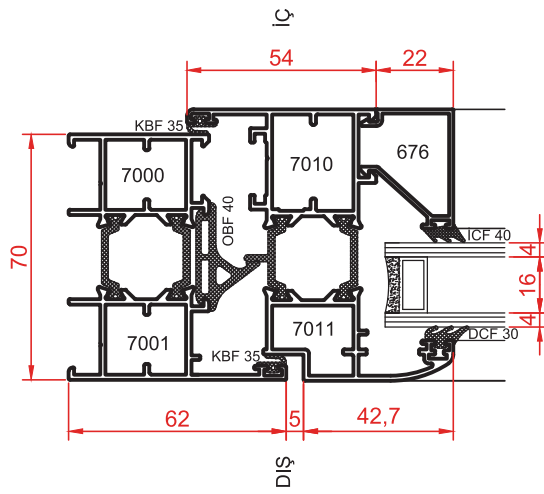
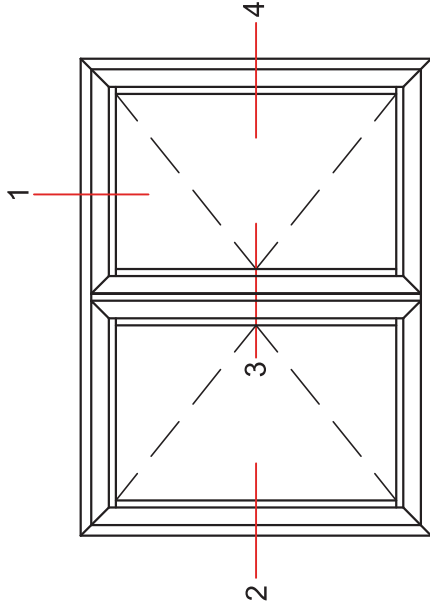
DETAY - 1



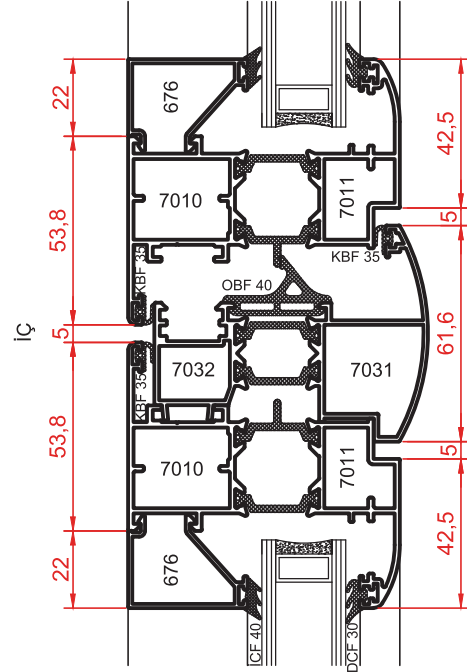
DETAY - 2



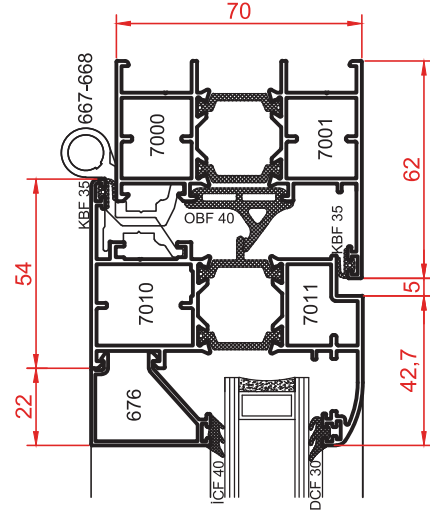
DETAY - 3



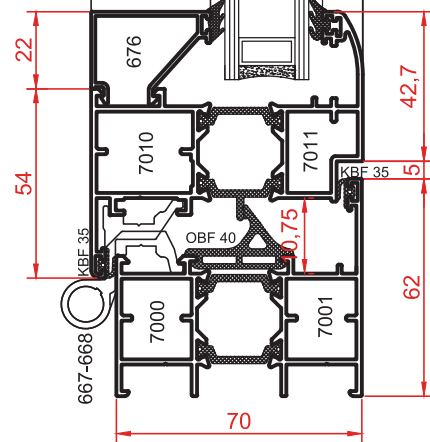
DETAY - 1



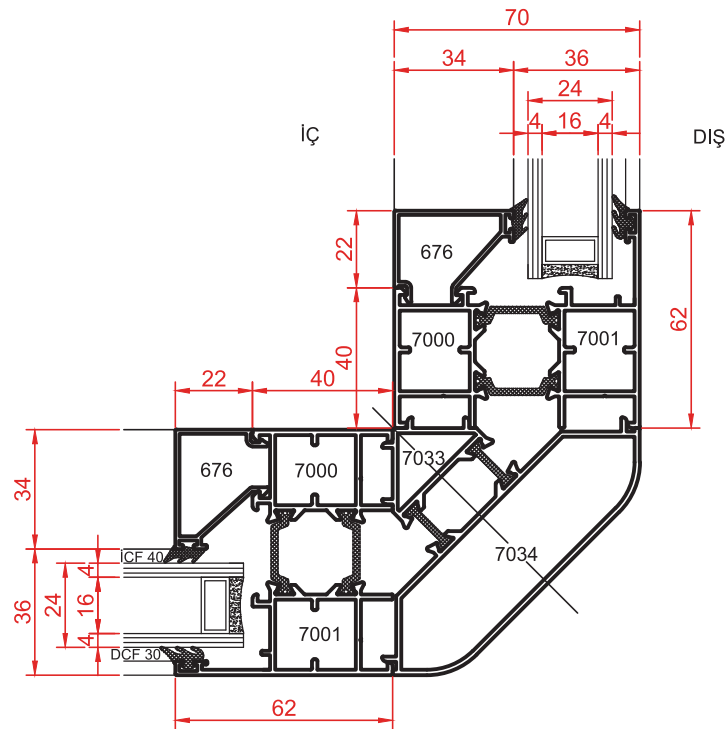
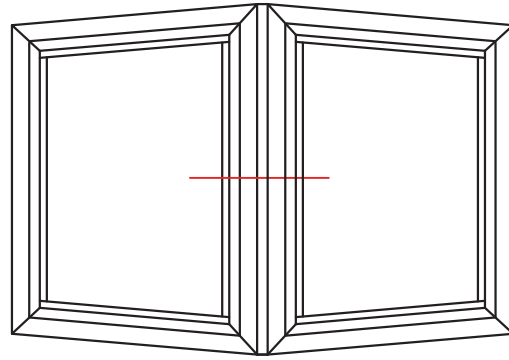
DETAY - 3

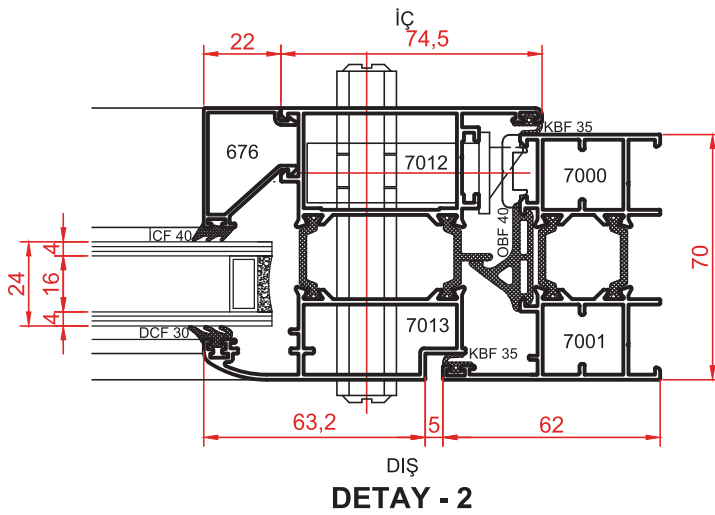
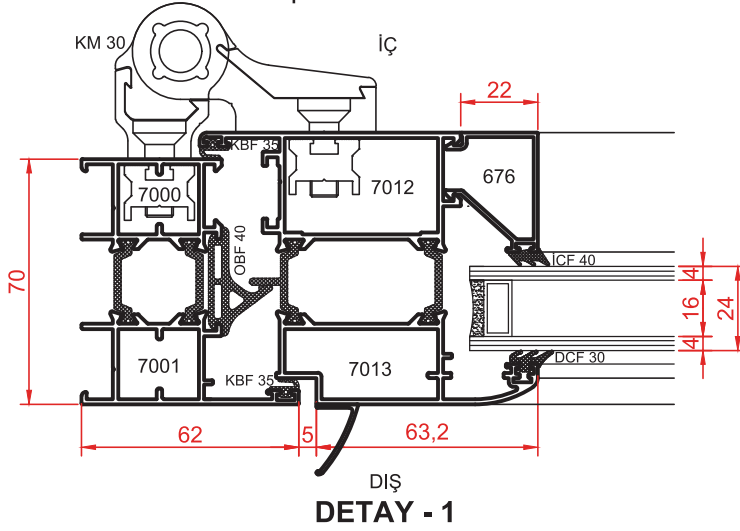
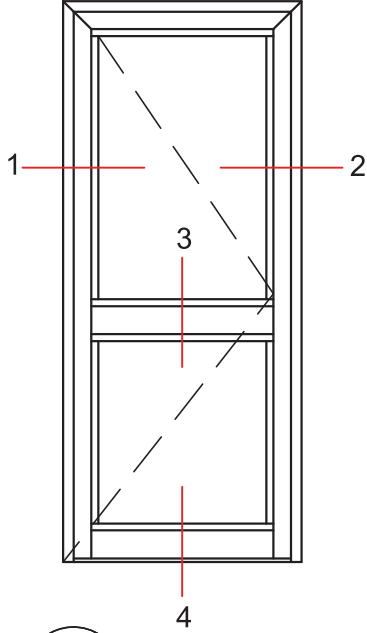


DETAY - 4

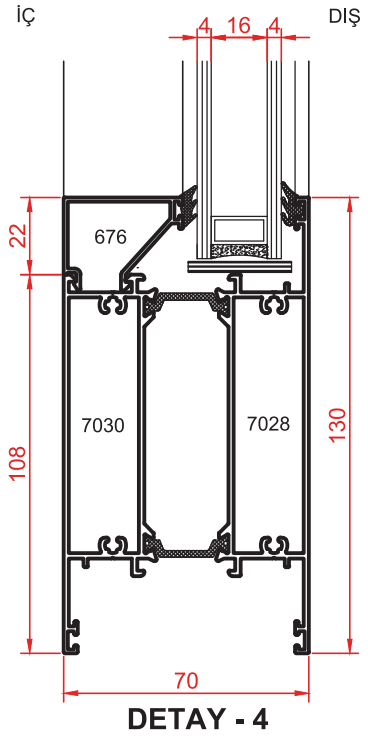
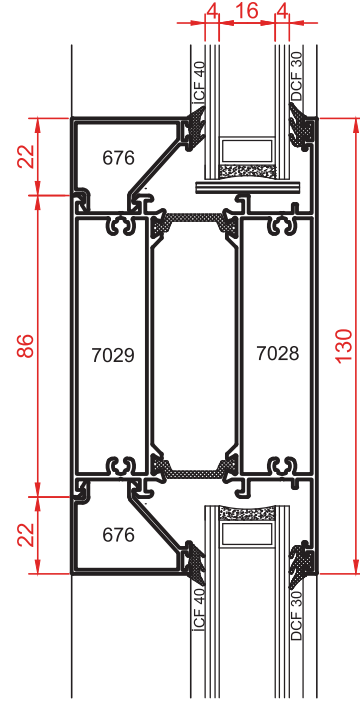


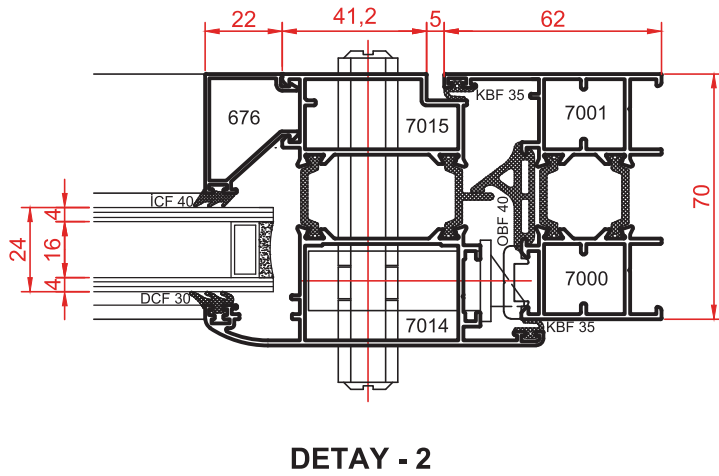
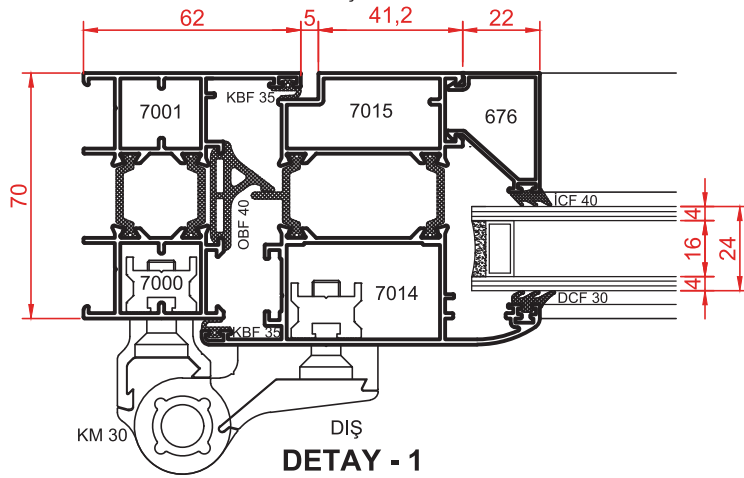
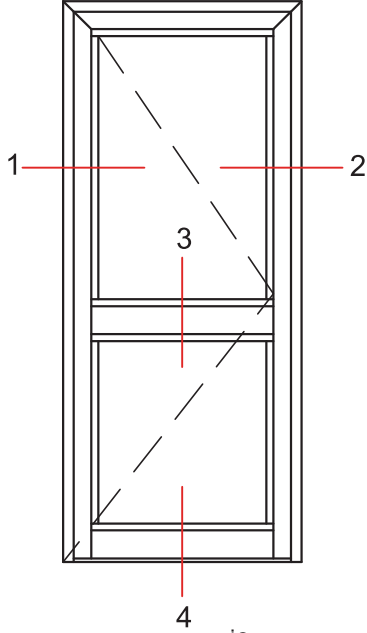
DETAY - 2



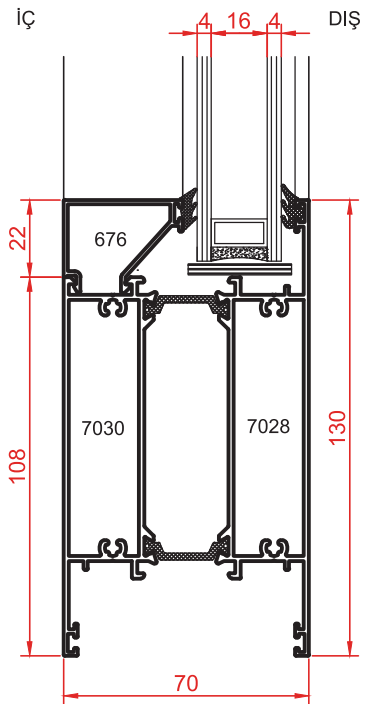
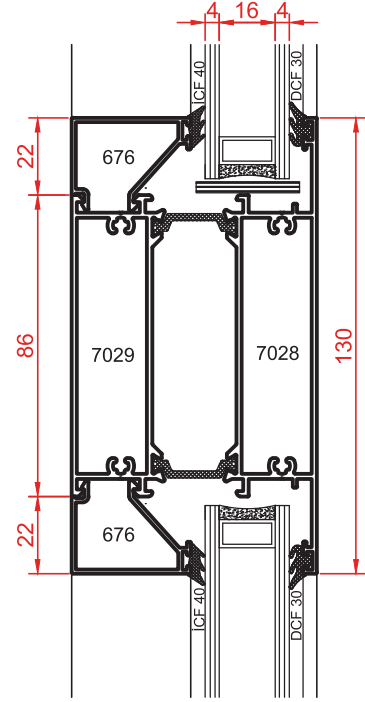


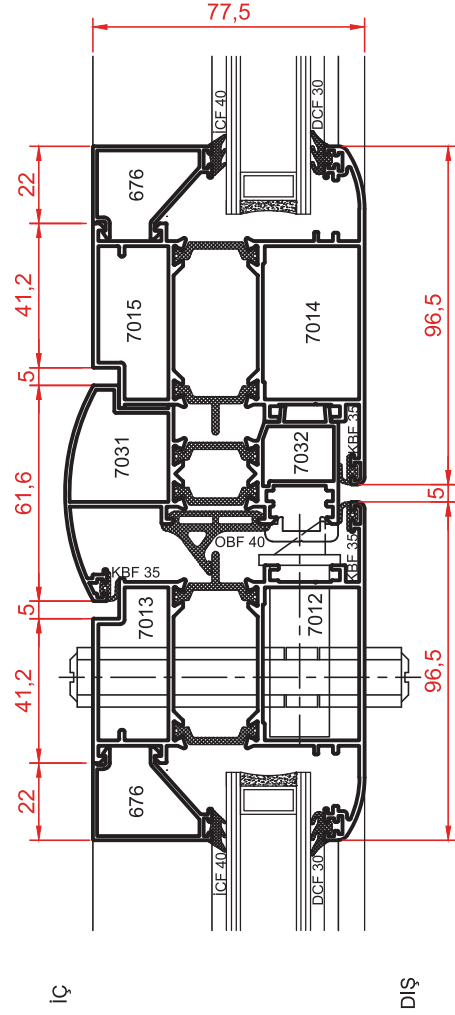
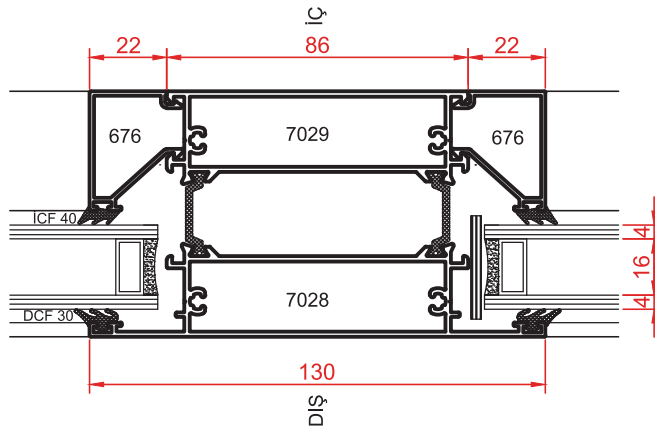
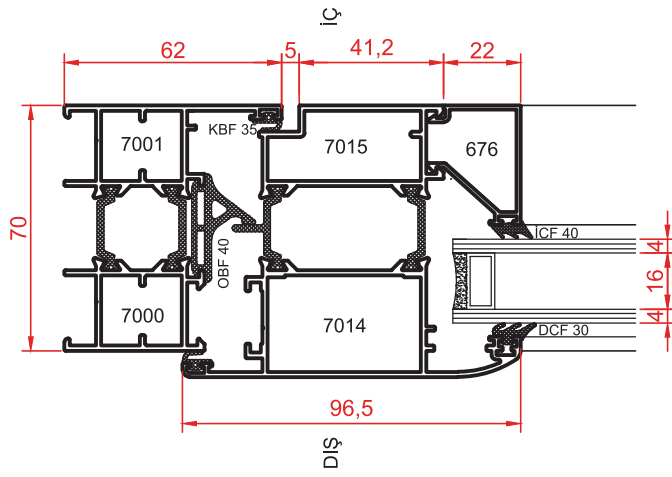
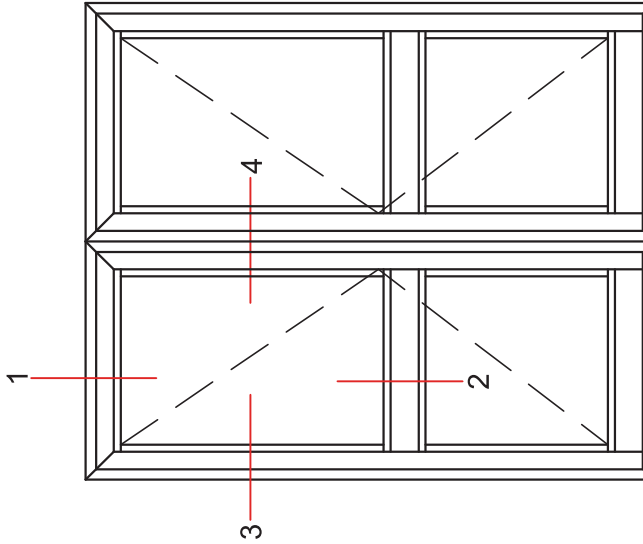
DETAY - 3





DETAY - 3





IÇ DIŞ

IÇ DIŞ

4 16 4

4 16 4

4 16 4

4 16 4

4 16 4

4 16 4

4 16 4

4 16 4

4 16 4

4 16 4

4 16 4

4 16 4

4 16 4

4 16 4

4 16 4

4 16 4

4 16 4

4 16 4

4 16 4

4 16 4

4 16 4

4 16 4

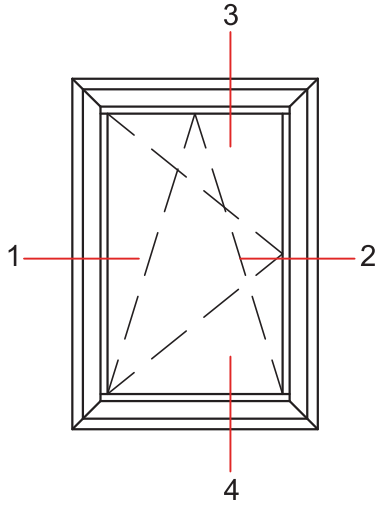
4 16 4

4 16 4

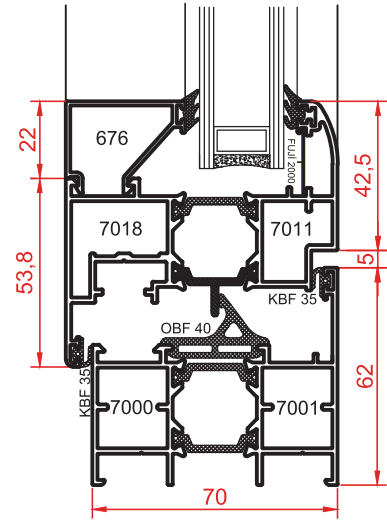
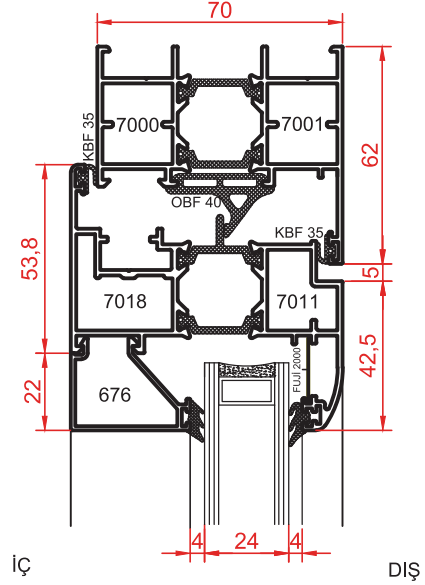
4 16 4

DETAY - 4

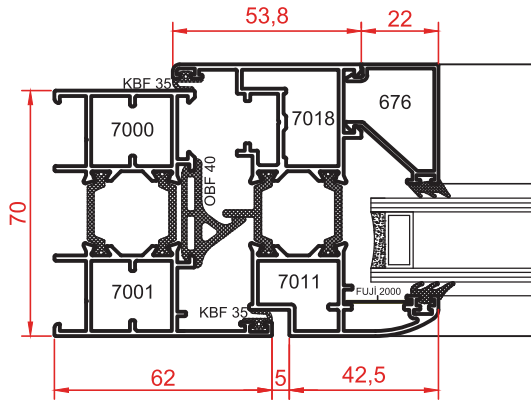
DETAY - 3



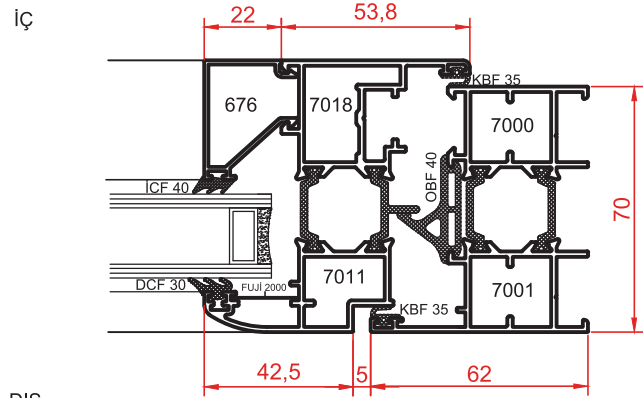
DETAY - 3



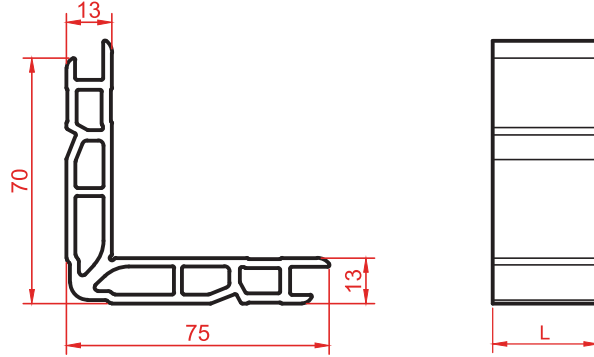
DETAY - 4



DETAY - 1

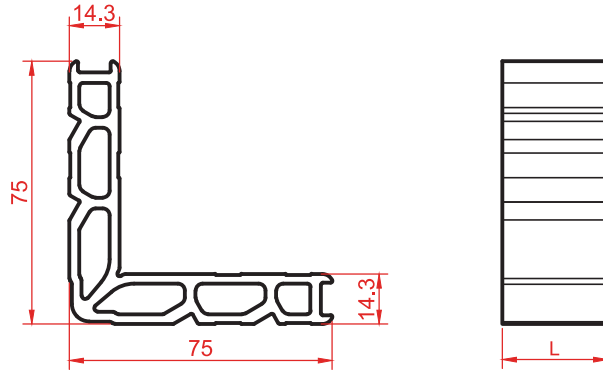


DETAY - 2



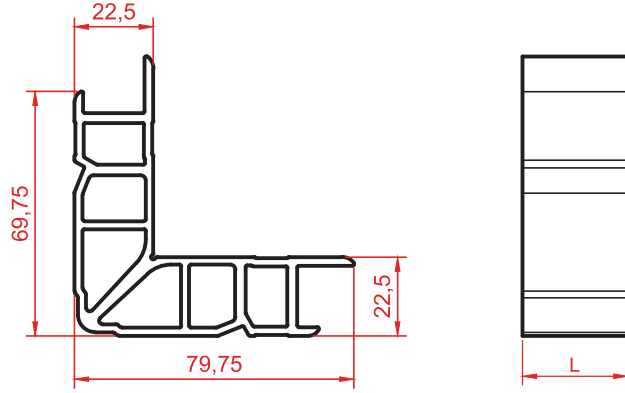
PROFİL NO. : 2371

| KOD NO. | L | KULLANILDIĞI PROFİL |
|-------------|------|---------------------|
| KT 2371 120 | 12.0 | 7009 |
| KT 2371 265 | 26.5 | 7016 |
| | | |
| | | |
| | | |



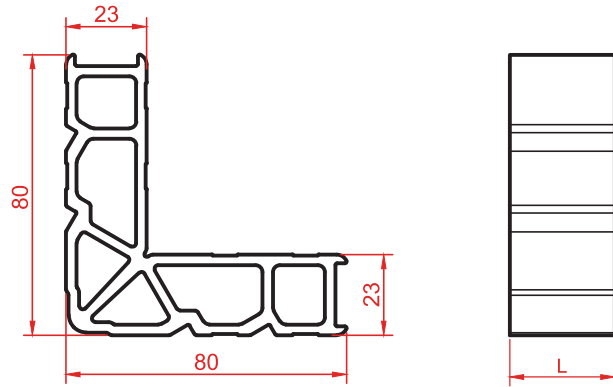
PROFİL NO. : 1662

| KOD NO. | L | KULLANILDIĞI PROFİL |
|-------------|------|---------------------|
| KT 1662 270 | 27.0 | 7018 |
| | | |
| | | |
| | | |
| | | |



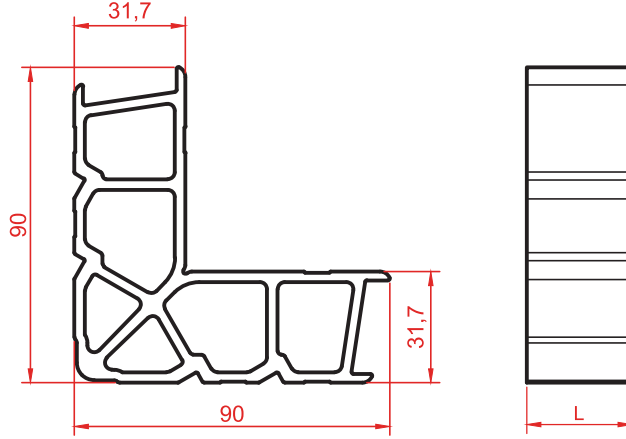
PROFİL NO. : 3088

| KOD NO. | L | KULLANILDIĞI PROFİL |
|-------------|------|----------------------------|
| KT 3088 120 | 12.0 | 7011 |
| KT 3088 195 | 19.5 | 7004 - 7005 7005 - 7038 |
| KT 3088 270 | 27.0 | 7017 |
| KT 3088 300 | 30.0 | 7006 |
| KT 3088 410 | 41.0 | 7007 |



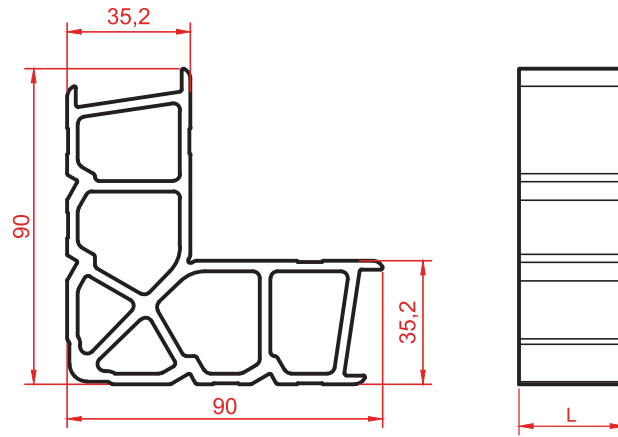
PROFİL NO. : 3546

| KOD NO. | L | KULLANILDIĞI PROFİL |
|-------------|------|---------------------|
| KT 3546 270 | 27.0 | 7041 |
| | | |
| | | |
| | | |
| | | |



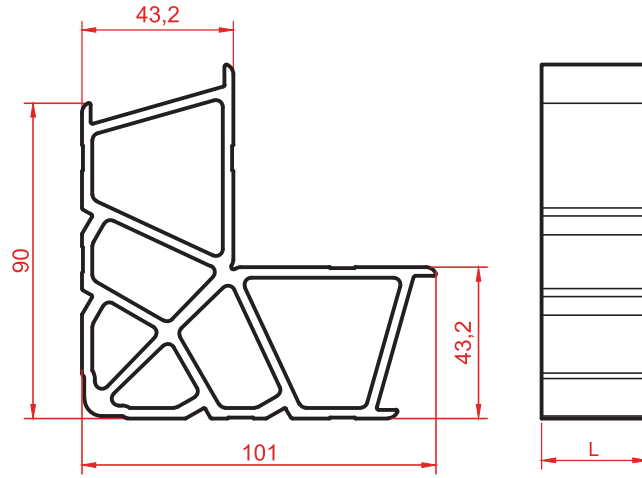
PROFİL NO. : 7022

| KOD NO. | L | KULLANILDIĞI PROFİL |
|-------------|------|---------------------|
| KT 7022 120 | 12.0 | 7042 |
| | | |
| | | |
| | | |
| | | |



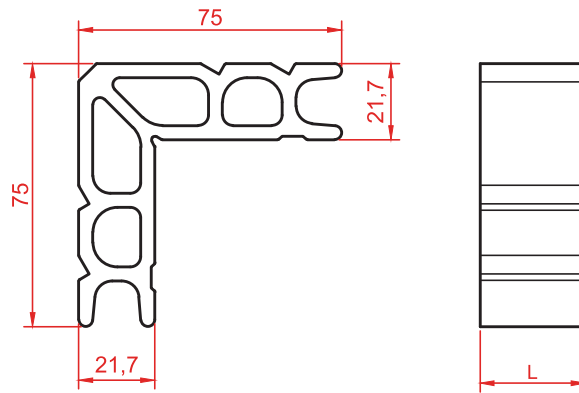
PROFİL NO. : 7040

| KOD NO. | L | KULLANILDIĞI PROFİL |
|-------------|------|---------------------|
| KT 7040 270 | 27.0 | 7019 - 7020 |
| | | |
| | | |
| | | |
| | | |



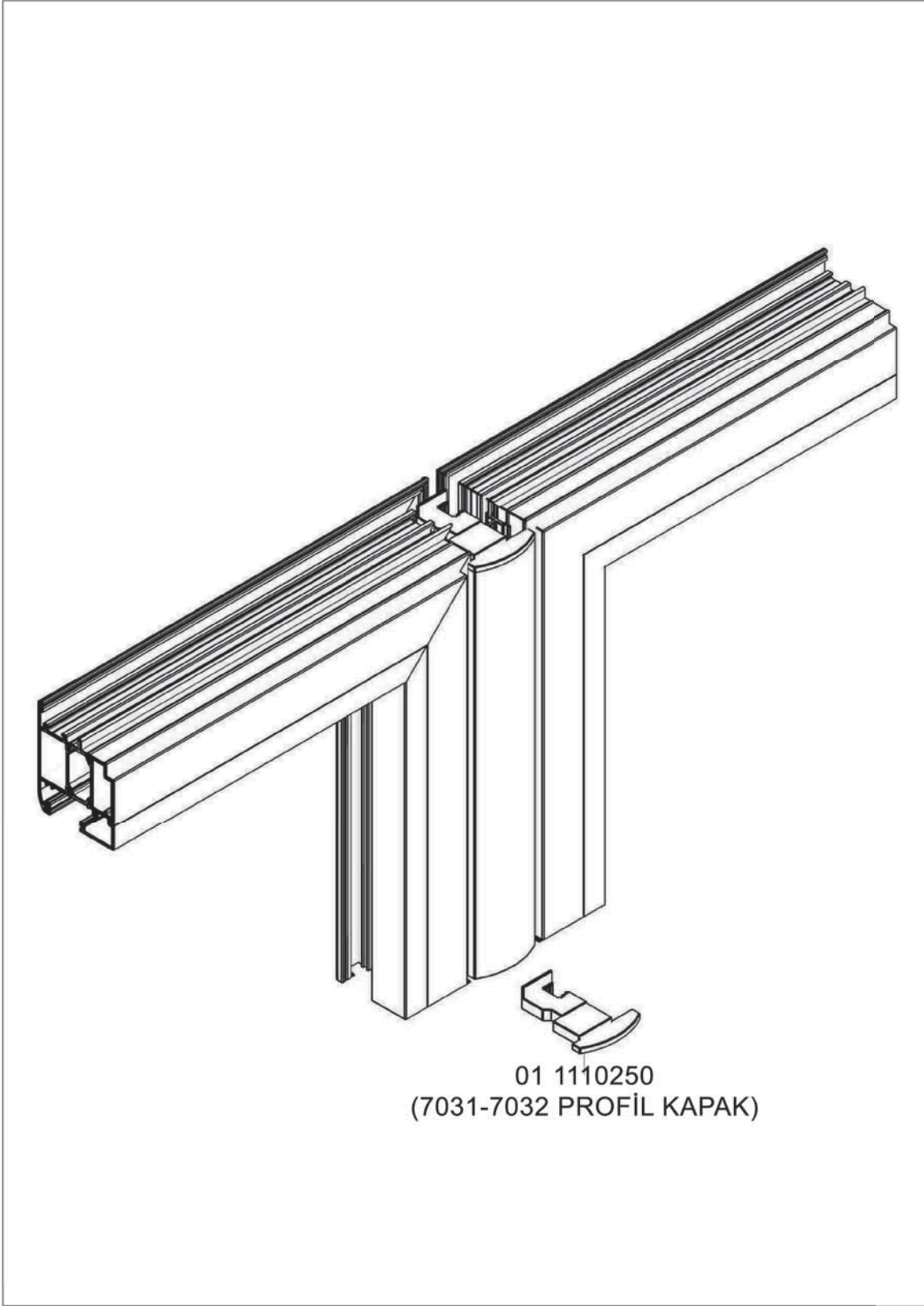
PROFİL NO. : 3698






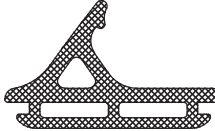
| KOD NO. | L | KULLANILDIĞI PROFİL |
|-------------|------|---------------------|
| KT 3698 120 | 12.0 | 7013 - 7015 |
| KT 3698 265 | 26.5 | 7012 - 7014 |
| | | |
| | | |
| | | |
| | | |
| | | |



PROFİL NO. : 1661

| KOD NO. | L | KULLANILDIĞI PROFİL |
|-------------|------|---------------------|
| KT 1661 113 | 11,3 | 7049 |
| KT 1661 188 | 18,8 | 7047 |
| KT 1661 263 | 26,3 | 7048 |
| KT 1661 293 | 29,3 | 7046 |



| KOD NO. | ŞEKİL | ADI | MALZEME |
|-----------|---|----------------------------------|---------------------------------|
| 03 010503 |  | DCF 30 Dış Cam Fitili 3 mm | EPDM 1 Paket/10kg./233 Metre |
| 03 011230 |  | İCF 30 İç Cam Fitili 3 mm | EPDM 1 Paket/10kg./294 Metre |
| 03 011231 |  | İCF 40 İç Cam Fitili 4 mm | EPDM 1 Paket/10kg./222 Metre |
| 03 010732 |  | İCF 50 İç Cam Fitili 5 mm | EPDM 1 Paket/10kg./196 Metre |
| 03 010440 |  | KBF 40 Kulak Bini Fitili | EPDM 1 Paket/10kg./233 Metre |
| 03 011031 |  | OBF 40 Orta Bini Fitili | EPDM 1 Paket/10kg./48 Metre |
| | | | |

NOT:PVC kanal uyumlu çift Açılımlar için Danışınız.

| AKSESUAR ADI | KOD NO. | ŞEKİL |
|---|--|---|
| FORZA KAPI KOLU | 01 040902 - BEYAZ 01 040903 - RENKLİ |  |
| YAYLI KAPI KOLU | 01 040104 |  |
| EKSENEL KOL | 01 020501 - ELOKSALLI 01 020502 - BEYAZ 01 020503 - RENKLİ |  |
| EKSENEL KOL ROTO | 01 020601 |  |
| KIVRIK KOL 25 - 30 cm | 01 030401 - ELOKSALLI 01 030402 - BEYAZ 01 030403 - RENKLİ |  |
| WC KAPI KOLU | 01 040310 |  |
| 153 35 DİLLİ KİLİT | 05 010401 |  |
| 155 35 MAKARALI KİLİT | 05 010405 |  |
| 96 mm ASİMETRİK BAREL | 05 011106 |  |
| İZO KİLİT KARŞILIĞI DİLLİ - MAKARALI | 01 060301 - ELOKSALLI 01 060302 - BEYAZ 01 060303 - RENKLİ |  |

| AKSESUAR ADI | KOD NO. | ŞEKİL |
|--|--|---|
| PENCERE MENTEŞESİ Y.S 2'li | 01 011301 - ELOKSALLI 01 011302 - BEYAZ 01 011303 - RENKLİ |  |
| KAPI VE PENCERE MENTEŞESİ Y.S 3'lü | 01 011601 - ELOKSALLI 01 011602 - BEYAZ 01 011603 - RENKLİ |  |
| İSPANYOLET PİMİ | 01 120100 |  |
| İSPANYOLET KARŞILIĞI VİDALI | 01 120200 |  |
| İSPANYOLET KARŞILIĞI SETİSKURLU | 01 120201 |  |
| FUJİ 2000 KÖŞE BAĞLANTI | 01 130314 |  |
| WASİSTAS MAKAS | 01 080800 |  |
| WASİSTAS ÇARPMA | 01 081703 - BEYAZ 01 081704 - RENKLİ |  |
| EURO ZAMAK SÜRGÜ KISA | 01 070152 - BEYAZ 01 070153 - NATUREL 01 070154 - RENKLİ |  |
| HAREKETLİ ORTA KAYIT KAPAĞI | 01 110250 |  |