



Kaliteyi takip etmiyor kaliteye yön veriyoruz.
Kalite bizim için vazgeçilmezdir.



Akpa Alüminyum 1987 yılında İstanbul'da kurulmuştur. Kuruluşundan bugüne kadar sürekli gelişimi dikkate alan Akpa Alüminyum yurtiçi satışı yanında dünyanın birçok ülkesine ihracat yapmaktadır. Akpa Alüminyum ürünlerini ihraç ettiği ülkelerde Akpa Alüminyum markasının bilinirliğinin artması ve hatırlanan ilk üç marka olmasının yanısıra Türkiye'nin alüminyum sektöründe bir marka olması konusunda öncü bir kuruluştur.

Akpa Alüminyum bütünlük kalite olgusunu tüm iş yapış şeklinin merkezine yerleşmiştir ve bu kalite felsefesini de CE,EC,TS EN 755-1,TS EN 755-3, TS EN 755-4, TS EN 755-5, TS EN 755-8, TS EN 755-9, TSE 5247, TS EN 12020-1, TSEK- 4922, ISO 9001, Qualicoat, Qualanod, ift. Rosenheim test belgelerine sahip olarak devam ettirmektedir.

Akpa Alüminyum pazarlama satış ve müşteri ilişkileri kapsamındaki faaliyetlerine İstanbul'da bulunan merkez binasında devam ederek müşterilerine hızlı ve etkin hizmet vermektedir. Firmamızın merkez ofisi pazarlama-satış noktası Çağlayan'da siz değerli müşterilerimize alüminyum profil, alüminyum ve plastik aksesuarları sektörümüzle ilgili makine ve hırdavat satışıyla hizmet vermektedir. Müşterilerimize tek noktada tüm ihtiyaçlarını karşılamak amacıyla yurtiçi ve yurtdışında bulunan, sektörde öncü firmaların bayilik ve yetkili distribütörlüğünü de yapmaktayız.



AKPA®

30.yıl

1987'den bugüne kadar alüminyum...



Alüminyum profil üretimi, alüminyum bilet üretimi, alüminyum kompozit panel üretimi, alüminyum-plastik aksesuar satışı şirketin başlıca faaliyet alanlarıdır. Akpa Alüminyum bünyesinde çalışan 700 kişi ile ekonomimize destek vermek başlıca amaçlarımızdandır. Müşterilerimizin tek noktada tüm ihtiyaçlarını karşılamak için konusunda uzman ve tecrübeli pazarlama ekibimiz görev yapmaktadır. Akpa ailesi müşterilerinin; ürün kalitesi ve performans beklentilerini, yenilikçi anlayışıyla sürekli geliştirerek, müşteri memnuniyetlerini arttırmayı ilke edinmiştir. Şirket ve çalışanları ile büyük bir aile olan Akpa Alüminyum; vizyonunu geliştiren alanlara, teknolojik ar-ge'si, güveni, kalitesi ve asla misyonundan taviz vermeden, dünyadaki tüm yeniliklere ayak uydurarak, her yıl genişleyen ihracatıyla da, sektörde dünyadaki önemli firmalardan biridir.

- 80 000 m² alan üzerine kurulu,
- 30 000 ton/yıl kapasiteli, Beş adet ekstrüzyon pres,
- 18 000 ton/yıl kapasiteli eloksal tesis,
- 15 000 ton/yıl kapasiteli dikey toz boyama tesisleri,
- 1500 ton/yıl kapasiteli ahşap transfer boya ünitesi,
- 4.500.000 m²/yıl Alüminyum kompozit panel üretim tesisi bulunmaktadır.



ALÜMİNYUM PROFİLLERİN GENEL TEKNİK ŞARTNAMESİ

SIRA NO	KATSAYILAR	DEĞERİ	BİRİMİ
1.	Özgül Ağırlık	2.71	gr / cm ³
2.	Kullanılan Billet	AlMgSi0.5	DIN - Almanya
		6063	BS - İngiltere
		60	ETIAL - Türkiye
3.	Genleşme Katsayısı	23.4	20 - 100 C°
4.	Elastisite Modülü	6,89	GPa
5.	Çekme Mukavemeti	215	(24 C de MPa)
6.	Uzama	% 6	Delta L / L* 100 (50 mm uzunlukta)
7.	Sertlik	70	Brinell (HB)
8.	Akma Mukavemeti	170	MPa
9.	Kesme Mukavemeti	130	MPa
10.	Boyanın Kalınlığı	> 60	Micron
11.	Eloksal Kalınlığı	> 10	Micron
	(Eloksal kalınlığı isteğe bağlı olarak 25 micron'a kadar çıkabilir.		

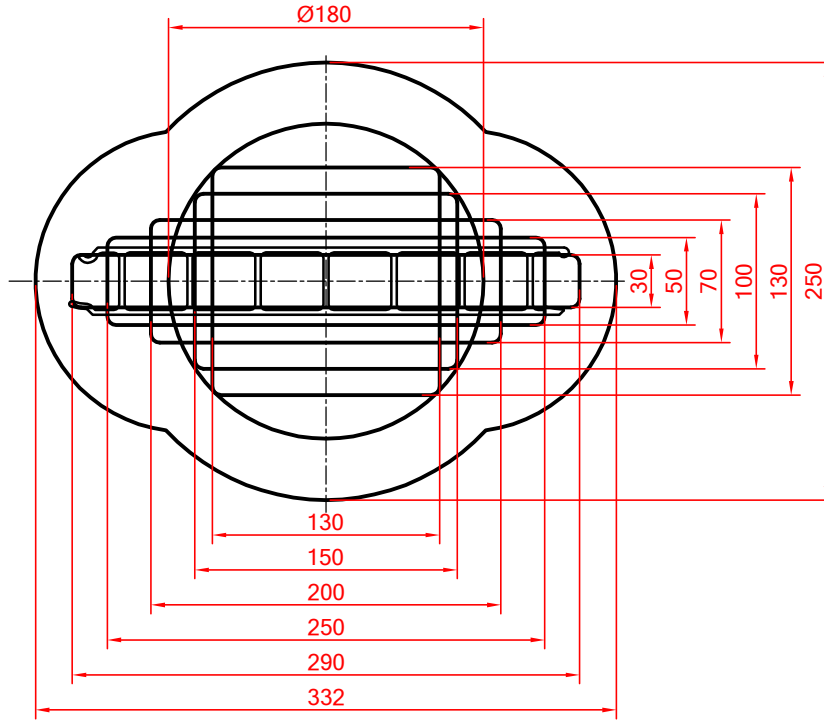
Boyalı profillerde, kesitlere göre birim ağırlık % 2 ~4 nispetinde artar. Mekanik özellikler T6 temperi için verilmiştir.

EN AW-6063 ALAŞIMIN KİMYASAL BİLEŞİMİ

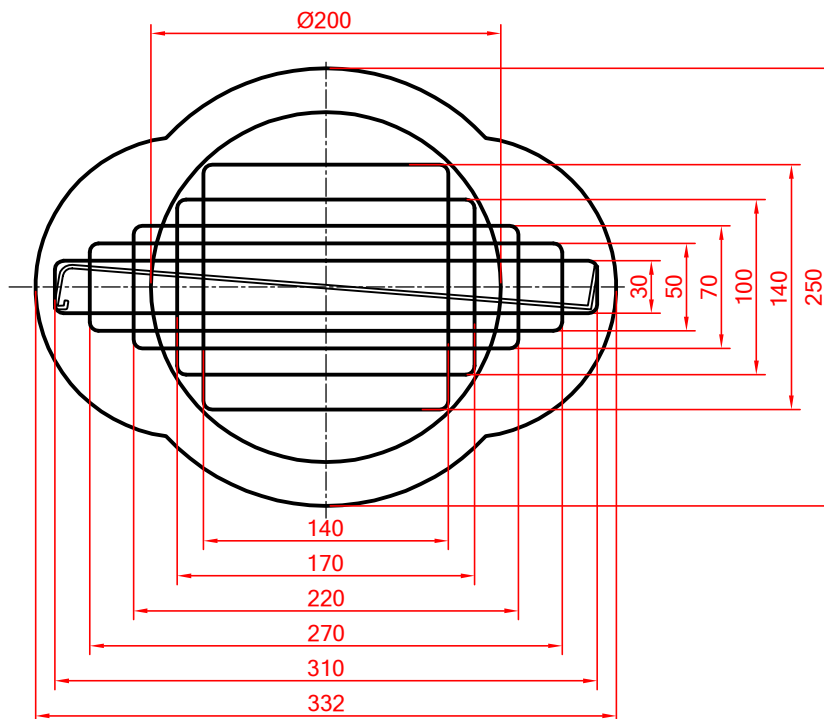
Element	Si	Fe	Cu	Mn	Mg	Zn	Ti	Cr	Diğer Elementler	
									Herbiri	Toplam
Min.	0.20	-	-	-	0.45	-	-	-	-	-
Max.	0.60	0.35	0.10	0.10	0.90	0.10	0.10	0.10	0.05	0.15

ÜRETİLEBİLEN MAX. PROFİL BOYUTLARI

İÇİ BOŞ PROFİLLER İÇİN



DOLU PROFİLLER İÇİN

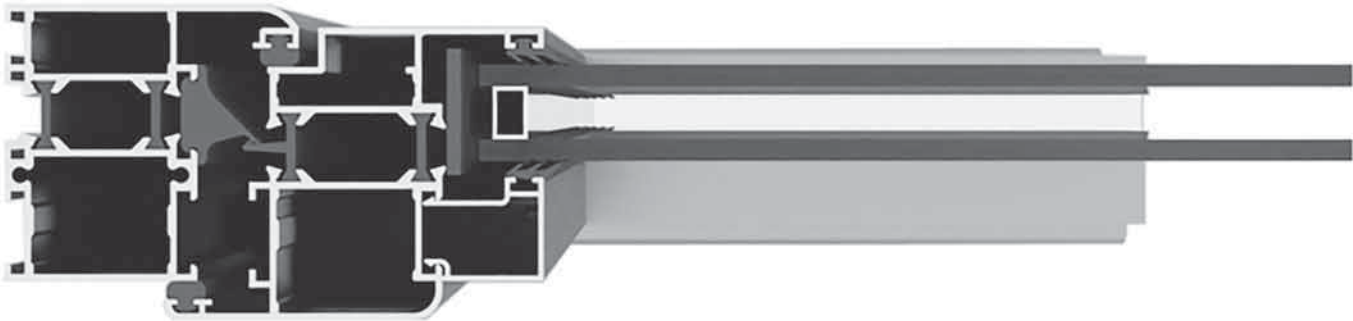


Teknik Özellikler;

- Gövde derinliği 55 mm
- Dar ve geniş alın alternatif profilleri
- 4 mm ile 30 mm arası cam çitası desteği
- Isı yalıtımlı kapı ve pencere sistemleri
- Yanmaz ısı bariyeri alternatifleri
- Pres köşe ile bağlantı takozları
- Normal, çift eksen, vasistas, sürme-vasistas, dışa açılım, katlanır veya çarpma açılım seçenekleri
- 1.5-2 mm et kalınlığına sahip sistem profilleri.
- Tüm Ral renklerinde ve eloksal seçeneklerinde ve QUALICOAT belgeli profil üretimi
- EPDM hava, su ve toz sızdırmazlık fitilleri
- Rosenheim Isı Test Raporu.



- Body depth 55 mm
- Narrow and broad forehead alternative profiles
- 30 mm by 4 mm glass bead support
- Insulated door and window systems
- Fireproof thermal barrier alternatives
- Press the corner with connections Wedges
- Normally, dual-axis, tilt, sliding-tilt, outward opening, folding or shock opening options
- 1.5-2 mm wall thickness with system profiles.
- Option in all RAL colors and anodizing and QUALICOAT certified production profile
- EPDM air, water and dust sealing cords
- Rosenheim Thermal Test Report.



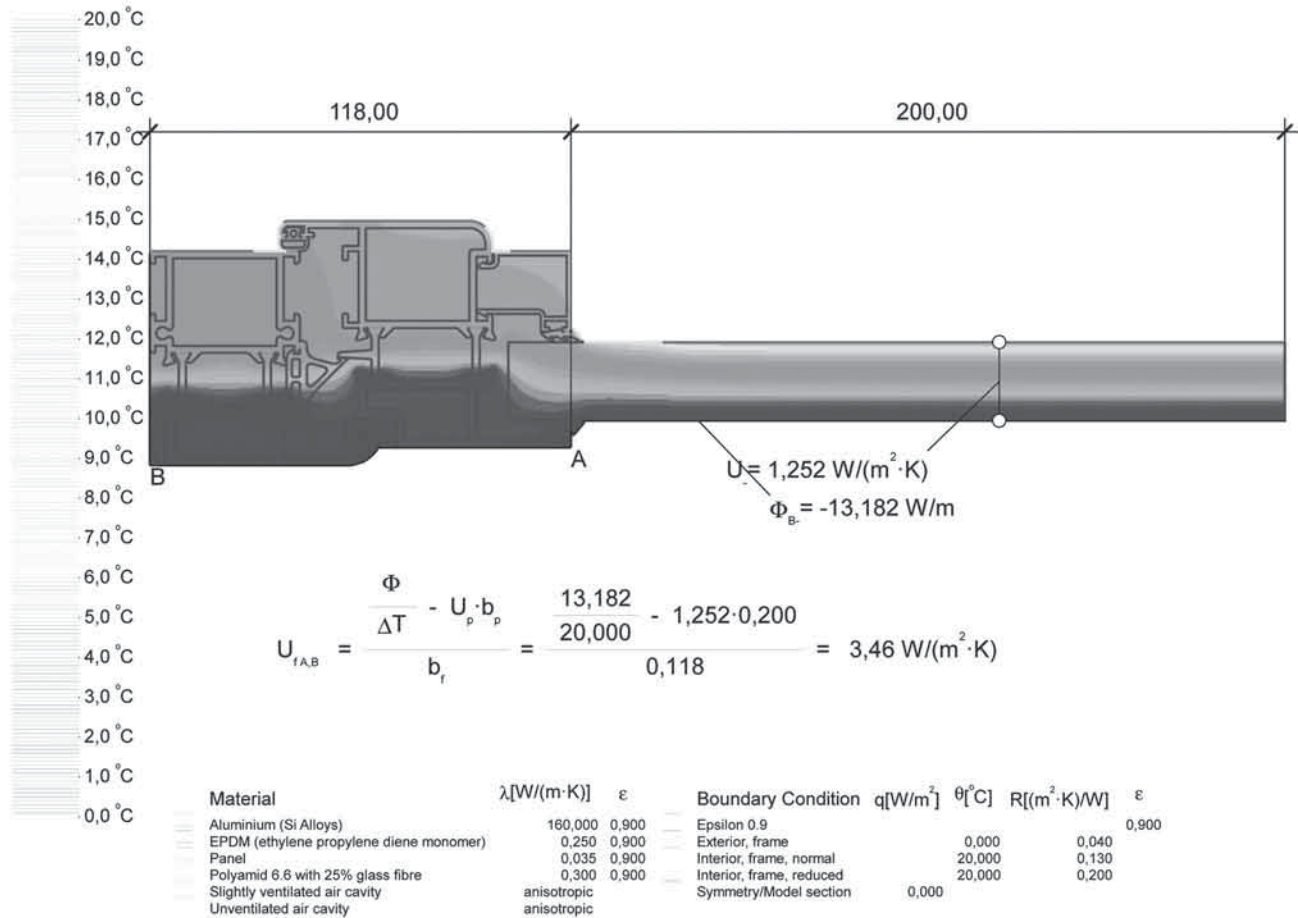
MİMARİ TEKNİK ÖZELLİKLER / TECHNICAL SPECIFICATIONS

- Kasa derinliği / Frame depth 60 mm
- Kanat derinliği / Vent depth 63,5 mm
- Profil et kalınlığı / Profile thickness 2 mm
- Max. cam kalınlığı / Max. glass thickness 36 mm
- Isı bariyerleri / Thermal insulations bars 14,8 mm

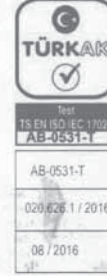


PERFORMANS DEĞERLERİ / PERFORMANCE VALUES

- Isı yalıtım değeri (Uf) / Thermal insulations value EN 10077 - 2
3,46 W / M² K



TÜRKAK
TÜRK AKREDİTASYON KURUMU
TURKISH ACCREDITATION AGENCY
tarafından akredite edilmiş
FTI Fasad Teknoloji Merkezi / FTI Façade Testing Institute
Merkez / Head Office
Atilla İhan Caddesi No:10 PK. 34750 Kuşçubakkalköy - Ataşehir / İstanbul / TÜRKİYE
Tel: +90 216 575 88 80 Fax: +90 216 575 88 21 mail: info@fti-europe.com
Laboratuvar / Laboratory
Çakıl Mahallesi Şehit Tamer Aydın Sok. No:60 / A.34540 Çatalca / İstanbul / TÜRKİYE
Tel: +90 212 776 42 25 Fax: +90 212 776 40 58-59 mail: info@fti-europe.com



DENEY SERTİFİKASI / Test Certificate

Müşterinin Adı ve Adresi / Customer's Name & Address: Akpa Alüminyum San. ve Tic. A.Ş.
Hürriyet Mah. Dr. Cemil Bengü Cad. No:6 Kağıthane / İSTANBUL / TÜRKİYE 34403

Referans No / Reference No: 2016.633

Numunenin Adı ve Tarifi / Sample's Name & Description: AKPA WD55 THERMO SERIES
WINDOW SYSTEM

Numunenin Kabul Tarihi / Receipt Date of Test Item: 18 / 07 / 2016

Uygulanan Normlar / Norms Applied: TS EN 1026, TS EN 1027, TS EN 12211

Sonuçlar / Results: Air Permeability - EN 12207 : Class 4 (± 600 Pa)
Watertightness - EN 12208 : Class 9A
Wind Resistance - EN 12210 : Class C3 (± 1200 Pa : for L / 300 criteria)

Test Tarihi / Date of Test: 21 / 07 / 2016

Sayfa Sayısı / Number of Pages: 1 / 20

Türk Akreditasyon Kurumu (TÜRKAK) deney raporlarının tanınması konusunda Avrupa Akreditasyon Birliği (EA) ve Uluslararası Laboratuvar Akreditasyon Birliği (ILAC) ile karşılıklı tanıma anlaşması imzalamıştır.
The Turkish Accreditation Agency (TURKAK) is signatory to the multilateral agreements of the European co-operation for the Accreditation (EA) and of the International Laboratory Accreditation (ILAC) for the Mutual recognition of test reports.

Uygulanan metodlar, test sonuçları ve genişletilmiş ölçüm belirsizlikleri (talep edilirse), bu sertifikanın tamamlayıcı kısmı olan takip eden sayfalarda verilmiştir. Bu sertifika yalnız test edilen numuneye ait sonuçları içerir ve ekte sunulan ilgili test raporu ile birlikte geçerlidir.
The applied methods, test results and the uncertainties (if requested) with confidence probability are given on the following pages which are part of this report. This certificate includes the test specimen which is identified above and its valid with the related test report which is presented as annex.



Mühür / Seal
Tarih / Date: 01 / 08 / 2016

Test Faaliyetleri Yöneticisi
Testing Manager
S. Gökçak

Laboratuvar Müdürü
Laboratory Manager
Öner ARSLAN

F.15.22 REV NO: D TEMMUZ 2015

Bu Rapor Laboratuvarın yazılı izni olmadan kısmen kopyalanıp çoğaltılamaz. İmzasız ve mühürsüz raporlar geçersizdir.
This report shall not be reproduced other than in full except with the permission of the laboratory. Examination reports without signature and seal are not valid.

TÜRKAK
TÜRK AKREDİTASYON KURUMU
TURKISH ACCREDITATION AGENCY
tarafından akredite edilmiş

FTI Fasad Teknoloji Merkezi / FTI Façade Testing Institute

Merkez / Head Office
Atilla İhan Caddesi No:10 PK. 34750 Küçükbakkalköy - Atasehir / İstanbul / TÜRKİYE
Tel: +90 216 575 88 80 Fax: +90 216 575 89 21 mail: info@fti-europe.com

Laboratuvar / Laboratory
Çakıl Mahallesi Şehit Tamer Aydın Sok. No:60 / A.34540 Çataica / İstanbul / TÜRKİYE
Tel: +90 212 776 42 25 Fax: +90 212 776 40 58-59 mail: info@fti-europe.com

DENEY SERTİFİKASI / Test Certificate


TS EN ISO/IEC 17025
AB-0531-T
020.627.1 / 2016
08 / 2016

Müşterinin Adı ve Adresi / Customer's Name & Address: Akpa Alüminyum San. ve Tic. A.Ş.
Hürriyet Mah. Dr. Cemil Bengü Cad. No:6 Kağıthane / İSTANBUL / TÜRKİYE 34403

Referans No / Reference No: 2016.634

Numunenin Adı ve Tanımı / Sample's Name & Description: AKPA WD64 THERMO SERIES
WINDOW SYSTEM

Numunenin Kabul Tarihi / Receipt Date of Test Item: 14 / 07 / 2016

Uygulanan Normlar / Norms Applied: TS EN 1026, TS EN 1027, TS EN 12211

Sonuçlar / Results: Air Permeability - EN 12207 : Class 4 (± 600 Pa)
Watertightness - EN 12208 : Class 9A
Wind Resistance - EN 12210 : Class C3 (± 1200 Pa : for L / 300 criteria)

Test Tarihi / Date of Test: 22 / 07 / 2016 **Sayfa Sayısı / Number of Pages:** 1 / 20

Türk Akreditasyon Kurumu (TÜRKAK) deney raporlarının tanınması konusunda Avrupa Akreditasyon Birliği (EA) ve Uluslararası Laboratuvar Akreditasyon Birliği (ILAC) ile karşılıklı tanıma anlaşması imzalamıştır.
The Turkish Accreditation Agency (TURKAK) is signatory to the multilateral agreements of the European co-operation for the Accreditation (EA) and of the International Laboratory Accreditation (ILAC) for the Mutual recognition of test reports.

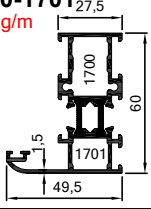
Uygulanan metodlar, test sonuçları ve genişletilmiş ölçüm belirsizlikleri (talep edilirse), bu sertifikanın tamamlayıcı kısmı olan takip eden sayfalarda verilmiştir. Bu sertifika yalnız test edilen numuneye ait sonuçları içerir ve ekte sunulan ilgili test raporu ile birlikte geçerlidir.
The applied methods, test results and the uncertainties (if requested) with confidence probability are given on the following pages which are part of this report. This certificate includes the test specimen which is identified above and its valid with the related test report which is presented as annex.

Mühür / Seal:  **Tarih / Date:** 02 / 08 / 2016 **Test Faaliyetleri Yöneticisi / Testing Manager:** Serhat ÇOLAK **Laboratuvar Müdürü / Laboratory Manager:** Öner ARSLAN

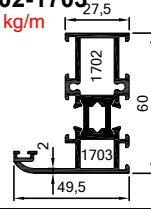
F.15.22 REV NO: D TEMMUZ 2015

Bu Rapor Laboratuvarın yazılı izni olmadan kısmen kopyalanıp çoğaltılamaz. İmzasız ve mühürsüz raporlar geçersizdir.
This report shall not be reproduced other than in full except with the permission of the laboratory. Examination reports without signature and seal are not valid.

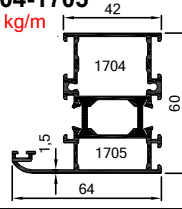
55-1700-1701
1.344 kg/m



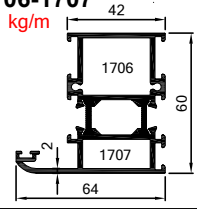
55-1702-1703
1.524 kg/m



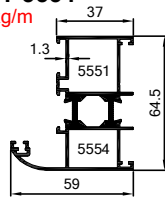
55-1704-1705
1.582 kg/m



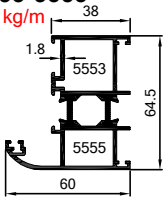
55-1706-1707
1.849 kg/m



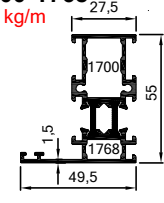
55-5551-5554
1.342 kg/m



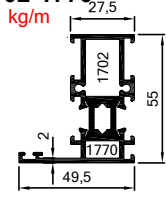
55-5553-5555
1.633 kg/m



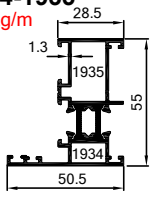
55-1700-1768
1.262 kg/m



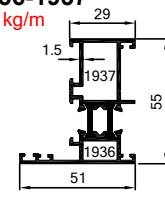
55-1702-1770
1.421 kg/m



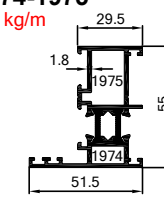
55-1934-1935
1.103 kg/m



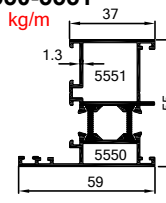
55-1936-1937
1.182 kg/m



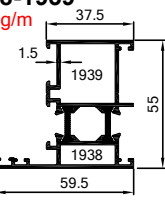
55-1974-1975
1.317 kg/m



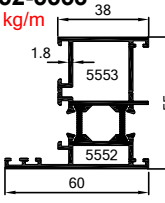
55-5550-5551
1.240 kg/m



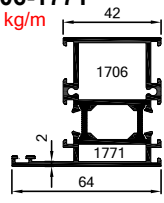
55-1938-1939
1.325 kg/m



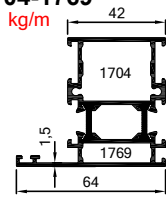
55-5552-5553
1.485 kg/m



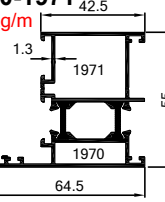
55-1706-1771
1.737 kg/m



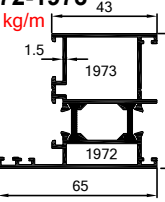
55-1704-1769
1.502 kg/m



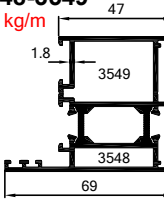
55-1970-1971
1.323 kg/m



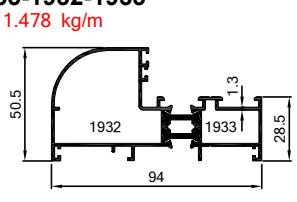
55-1972-1973
1.419 kg/m



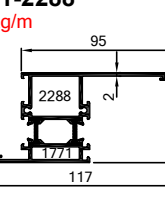
55-3548-3549
1.661 kg/m



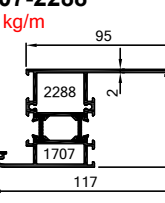
55-1932-1933
1.478 kg/m



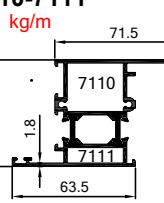
55-1771-2288
2.057 kg/m



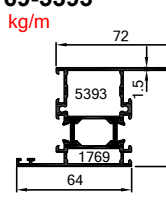
55-1707-2288
2.165 kg/m



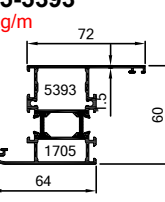
55-7110-7111
1.754 kg/m



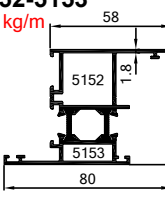
55-1769-5393
1.660 kg/m



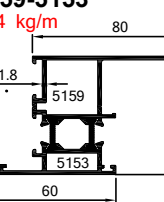
55-1705-5393
1.741 kg/m



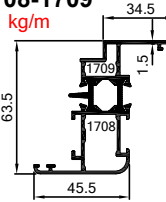
55-5152-5153
1.564 kg/m



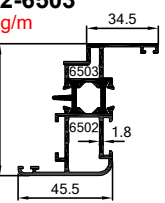
55-5159-5153
1.714 kg/m



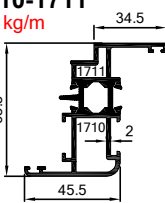
55-1708-1709
1.345 kg/m



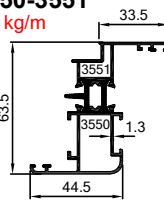
55-6502-6503
1.469 kg/m



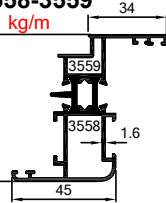
55-1710-1711
1.569 kg/m



55-3550-3551
1.215 kg/m

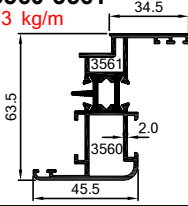


55-3558-3559
1.310 kg/m



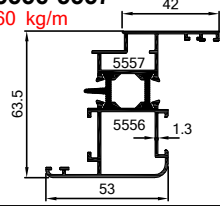
55-3560-3561

1.473 kg/m



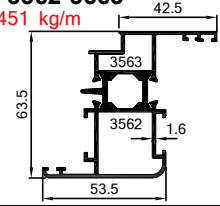
55-5556-5557

1.360 kg/m



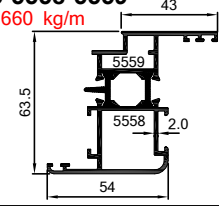
55-3562-3563

1.451 kg/m



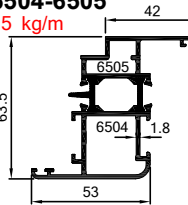
55-5558-5559

1.660 kg/m



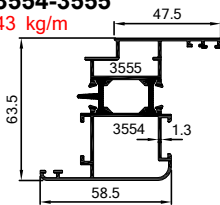
55-6504-6505

1.615 kg/m



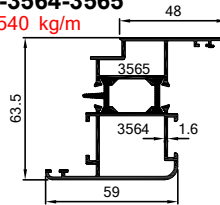
55-3554-3555

1.443 kg/m



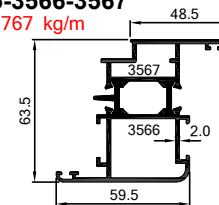
55-3564-3565

1.540 kg/m



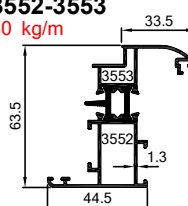
55-3566-3567

1.767 kg/m



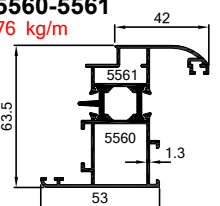
55-3552-3553

1.230 kg/m



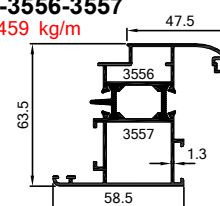
55-5560-5561

1.376 kg/m



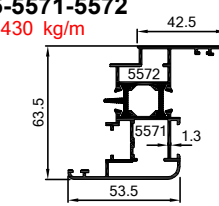
55-3556-3557

1.459 kg/m



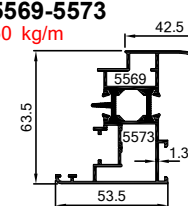
55-5571-5572

1.430 kg/m



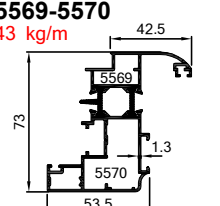
55-5569-5573

1.450 kg/m



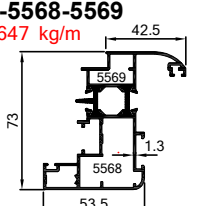
55-5569-5570

1.643 kg/m



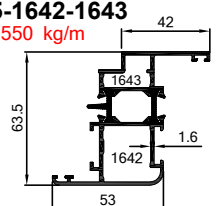
55-5568-5569

1.647 kg/m



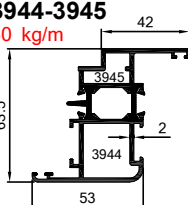
55-1642-1643

1.550 kg/m



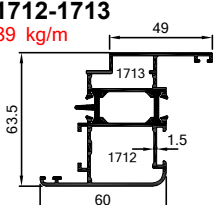
55-3944-3945

1.760 kg/m



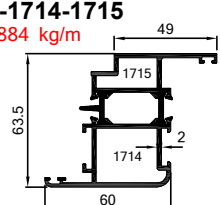
55-1712-1713

1.589 kg/m



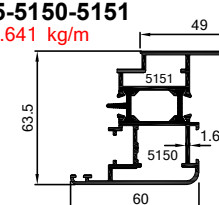
55-1714-1715

1.884 kg/m



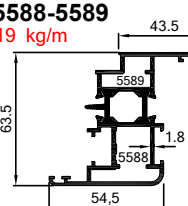
55-5150-5151

1.641 kg/m



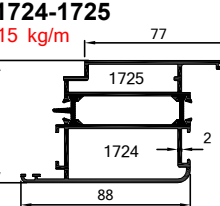
55-5588-5589

1.719 kg/m



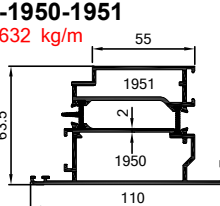
55-1724-1725

2.515 kg/m



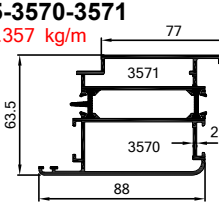
55-1950-1951

2.632 kg/m



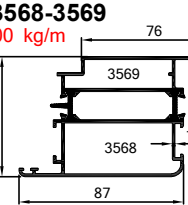
55-3570-3571

2.357 kg/m



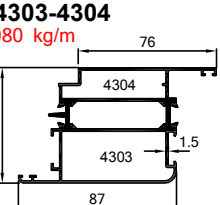
55-3568-3569

2.100 kg/m



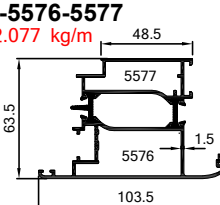
55-4303-4304

2.080 kg/m



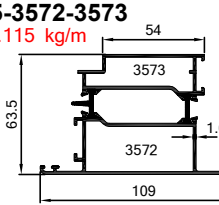
55-5576-5577

2.077 kg/m



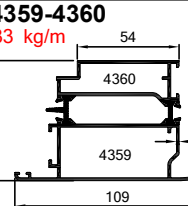
55-3572-3573

2.115 kg/m



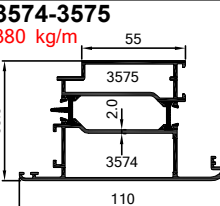
55-4359-4360

2.133 kg/m



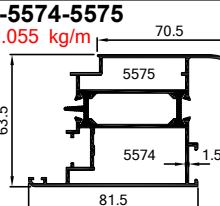
55-3574-3575

2.380 kg/m



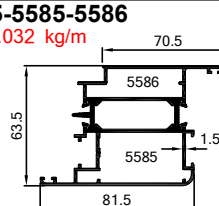
55-5574-5575

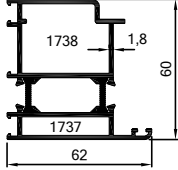
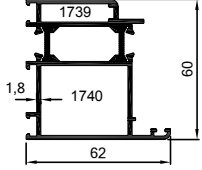
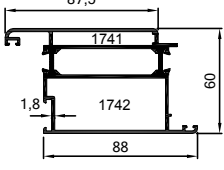
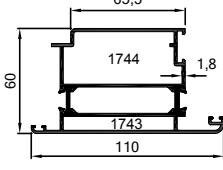
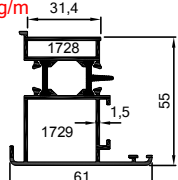
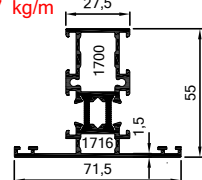
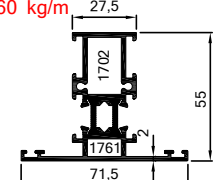
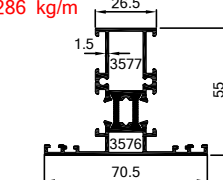
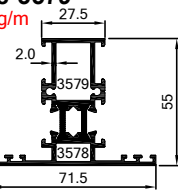
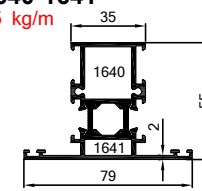
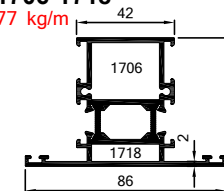
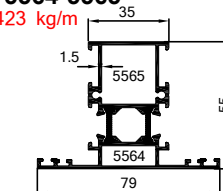
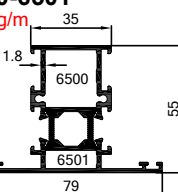
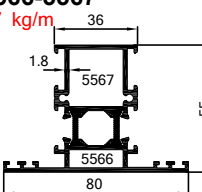
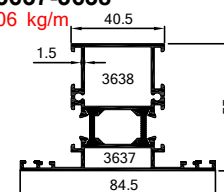
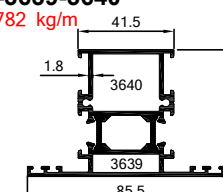
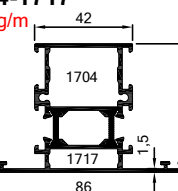
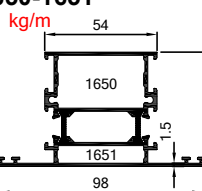
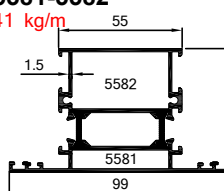
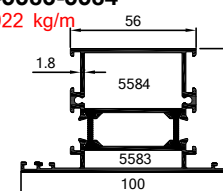
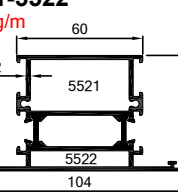
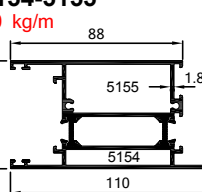
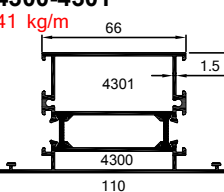
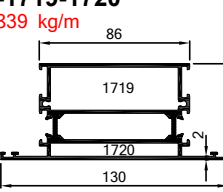
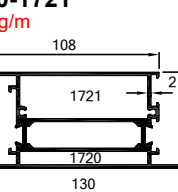
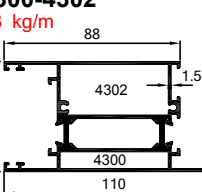
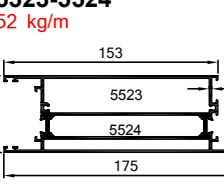
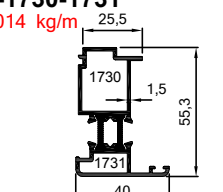
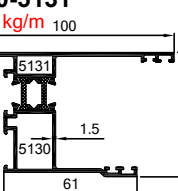
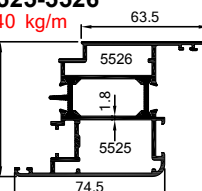
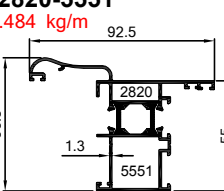
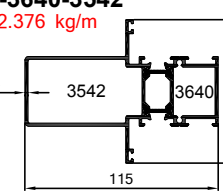
2.055 kg/m



55-5585-5586

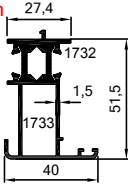
2.032 kg/m



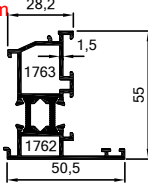
55-1737-1738 1.652 kg/m 	55-1739-1740 1.661 kg/m 	55-1741-1742 2.343 kg/m 	55-1743-1744 2.351 kg/m 
55-1728-1729 1.321 kg/m 	55-1700-1716 1.377 kg/m 	55-1702-1761 1.560 kg/m 	55-3576-3577 1.286 kg/m 
55-3578-3579 1.518 kg/m 	55-1640-1641 1.735 kg/m 	55-1706-1718 1.877 kg/m 	55-5564-5565 1.423 kg/m 
55-6500-6501 1.644 kg/m 	55-5566-5567 1.687 kg/m 	55-3637-3638 1.506 kg/m 	55-3639-3640 1.782 kg/m 
55-1704-1717 1.615 kg/m 	55-1650-1651 1.811 kg/m 	55-5581-5582 1.841 kg/m 	55-5583-5584 2.022 kg/m 
55-5521-5522 2.272 kg/m 	55-5154-5155 2.370 kg/m 	55-4300-4301 2.041 kg/m 	55-1719-1720 2.839 kg/m 
55-1720-1721 2.977 kg/m 	55-4300-4302 2.163 kg/m 	55-5523-5524 3.952 kg/m 	55-1730-1731 1.014 kg/m 
55-5130-5131 1.619 kg/m 	55-5525-5526 2.140 kg/m 	55-2820-5551 1.484 kg/m 	55-3640-3542 2.376 kg/m 

55-1732-1733

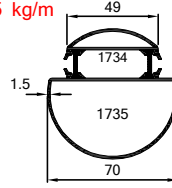
1.019 kg/m


55-1762-1763

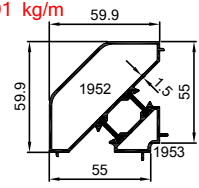
1.132 kg/m


55-1734-1735

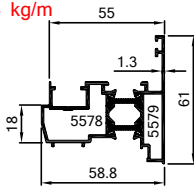
1.465 kg/m


55-1952-1953

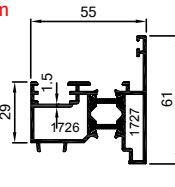
1.391 kg/m


55-5578-5579

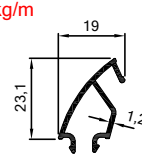
1.243 kg/m


55-1726-1727

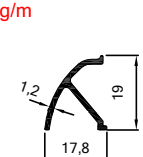
1.337 kg/m


1736

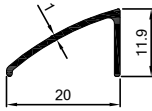
0.222 kg/m


7021

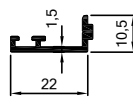
0.140 kg/m


4242

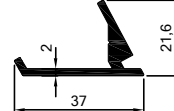
0.094 kg/m


1772

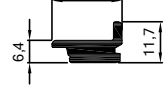
0.176 kg/m


1011

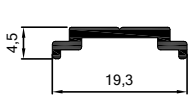
0.402 kg/m


1764

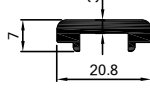
0.312 kg/m


8241

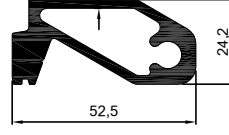
0.099 kg/m


1755

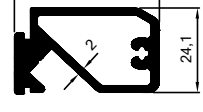
0.234 kg/m


1766

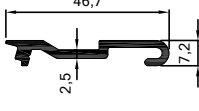
1.352 kg/m


1773

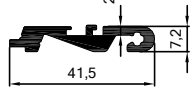
0.985 kg/m


1765

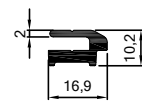
0.385 kg/m


1774

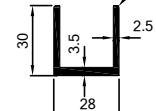
0.480 kg/m


1767

0.263 kg/m


1722

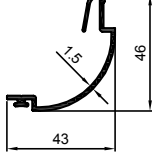
0.623 kg/m



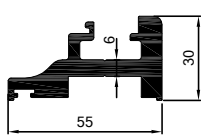
1704,1706,1717,1718,1783 ve 2096 nolu profiller ile çalışır

1911

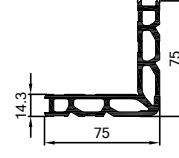
0.425 kg/m


2052

1.724 kg/m


1662

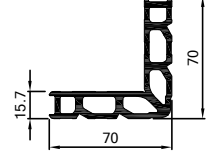
2.591 kg/m



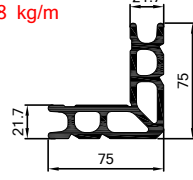
(1756 nin ekonomik olanı)

1695

2.602 kg/m


1661

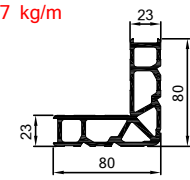
3.688 kg/m



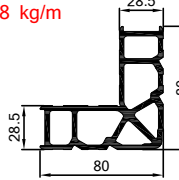
1640,1641,1642,1643 nolu profillerin köşe takozu

3546

3.357 kg/m


1663

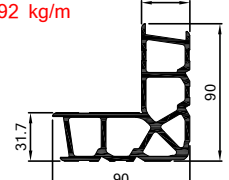
3.578 kg/m



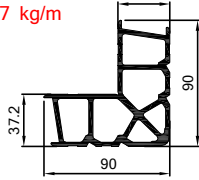
(1757 nin ekonomik olanı)

7022

3.592 kg/m


1664

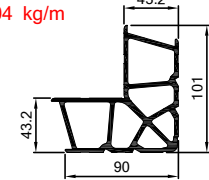
4.127 kg/m



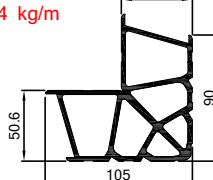
(1758 in ekonomik olanı)

3698

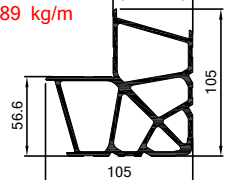
4.604 kg/m

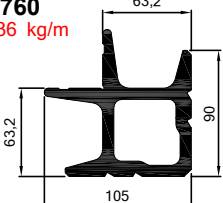
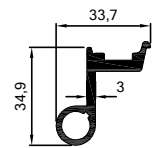
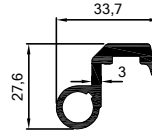
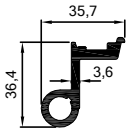
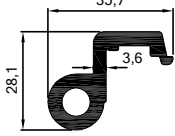
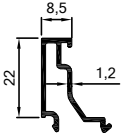
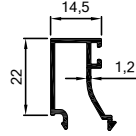
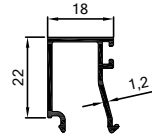
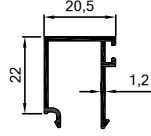
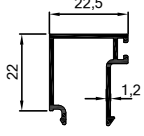
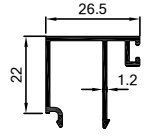
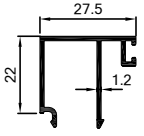
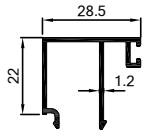
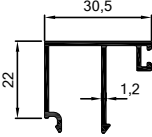
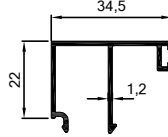
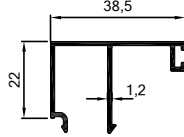
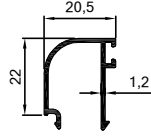
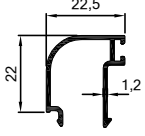
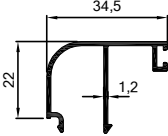
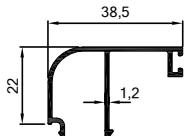

3547

4.954 kg/m

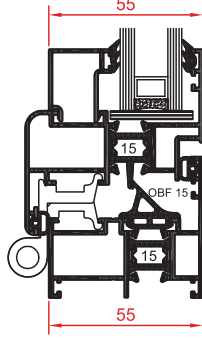

1398

5.089 kg/m



1760 8.436 kg/m 	1752 0.640 kg/m 	1753 0.565 kg/m 	1682 0.811 kg/m 
1683 0.815 kg/m 	1948 0.239 kg/m 	1698 0.256 kg/m 	3539 0.260 kg/m 
1699 0.268 kg/m 	1745 0.279 kg/m 	1949 0.313 kg/m 	2236 0.316 kg/m 
1966 0.320 kg/m 	3636 0.327 kg/m 	1747 0.341 kg/m 	1749 0.355 kg/m 
5546 0.255 kg/m 	1746 0.266 kg/m 	1748 0.327 kg/m 	1750 0.341 kg/m 

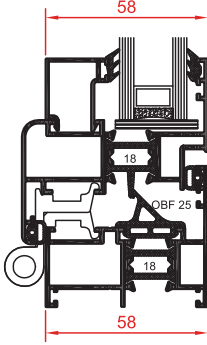
WD 55 THERMO



Sayfa no.

PROFİLLER	: 041 / 072
DETAYLAR	: 073 / 098
AKSESUARLAR	: 099 / 101

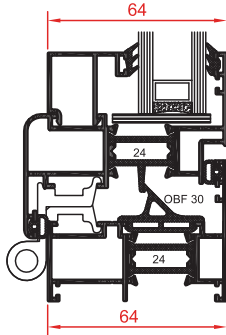
WD 58 THERMO



WD 55 Thermo serisinin profilleri ile aynı olup ısı bariyeri "15 mm" yerine "18 mm"dir.

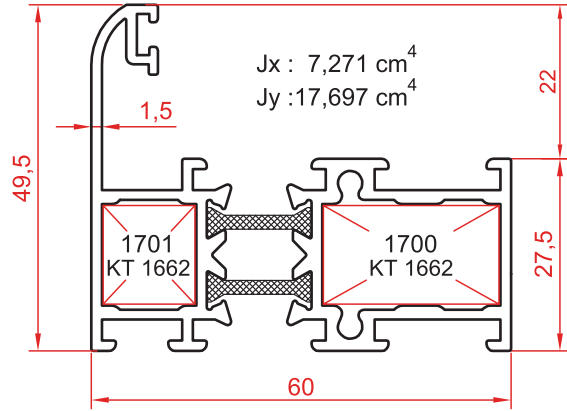
WD 55 Thermo serisinde kullanılan OBF 15 yerine OBF 25 Orta Bini Fitili kullanılacaktır.

WD 64 THERMO



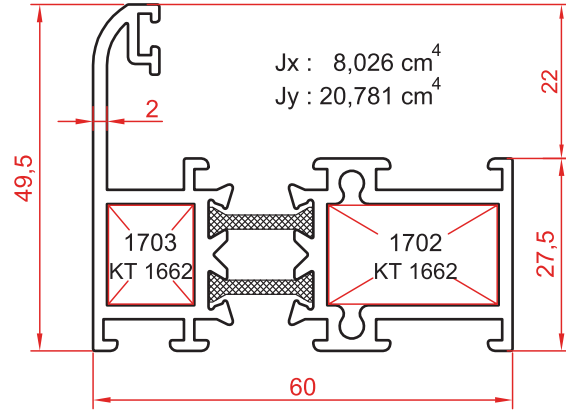
WD 55 Thermo serisinin profilleri ile aynı olup ısı bariyeri "15 mm" yerine "24 mm"dir.

WD 55 Thermo serisinde kullanılan OBF 15 yerine OBF 30 Orta Bini Fitili kullanılacaktır.



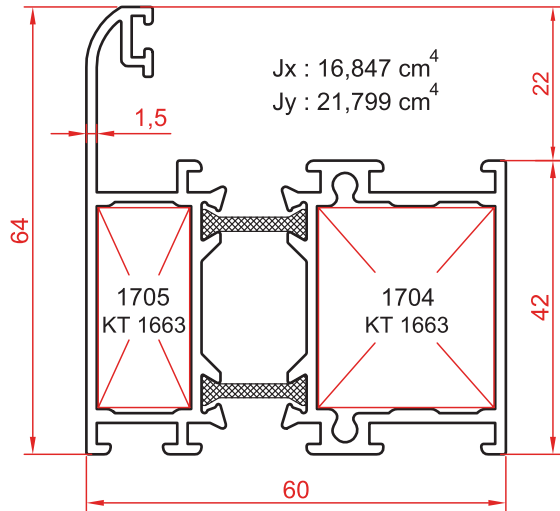
1700 - 1701

1.344 kg/m



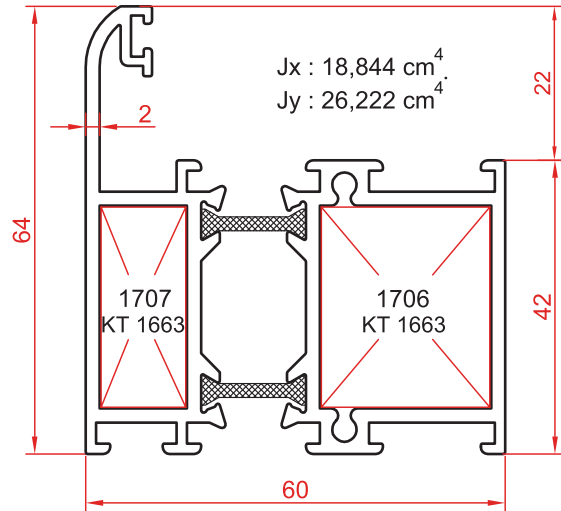
1702 - 1703

1.524 kg/m



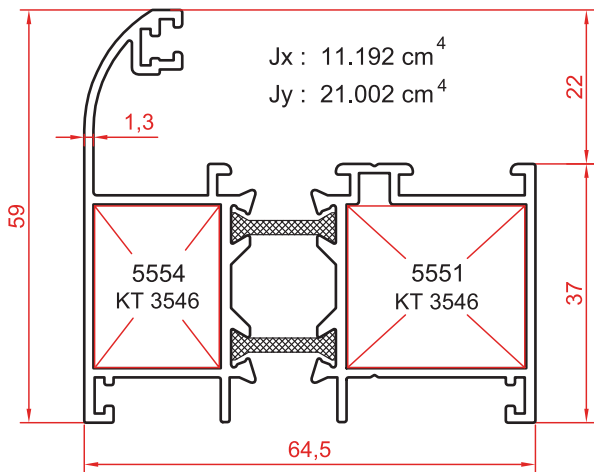
1704 - 1705

1.582 kg/m



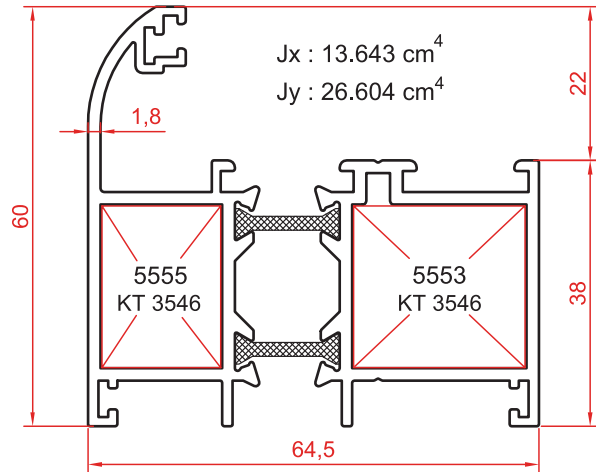
1706 - 1707

1.849 kg/m



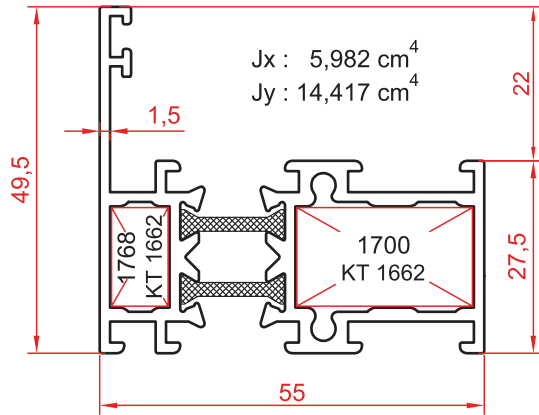
5551 - 5554

1.342 kg/m

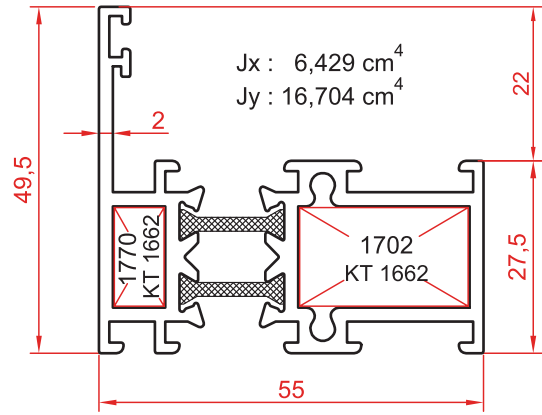


5553 - 5555

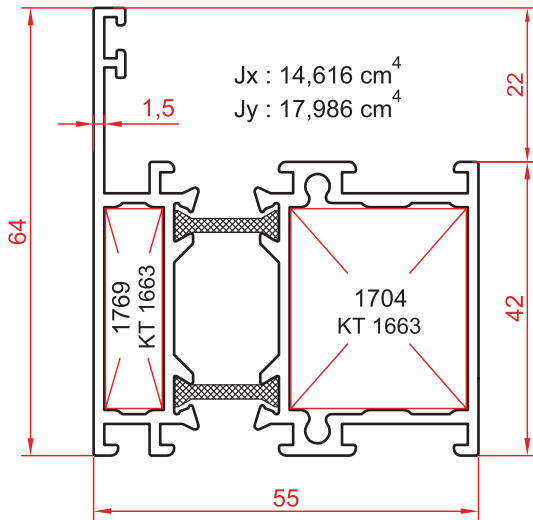
1.633 kg/m



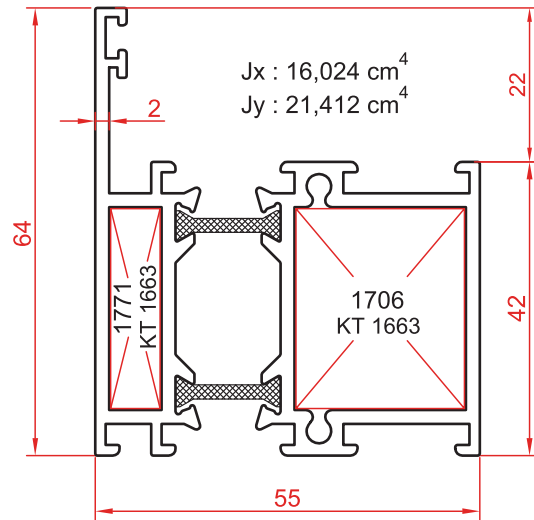
1700 - 1768
1.262 kg/m



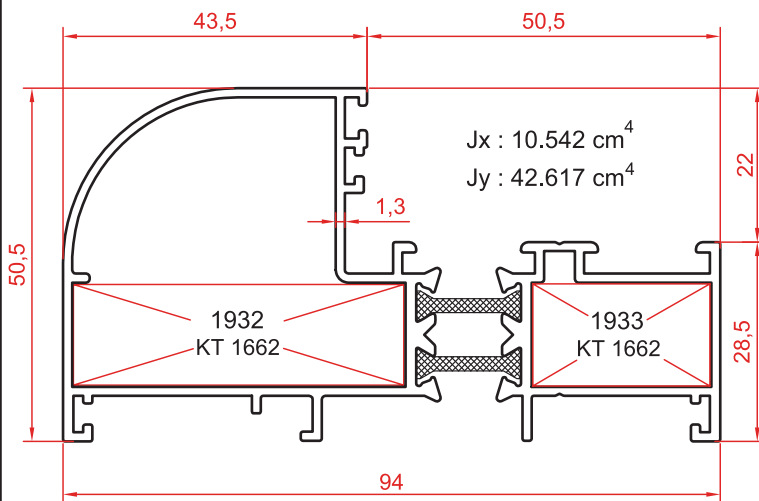
1702 - 1770
1.421 kg/m



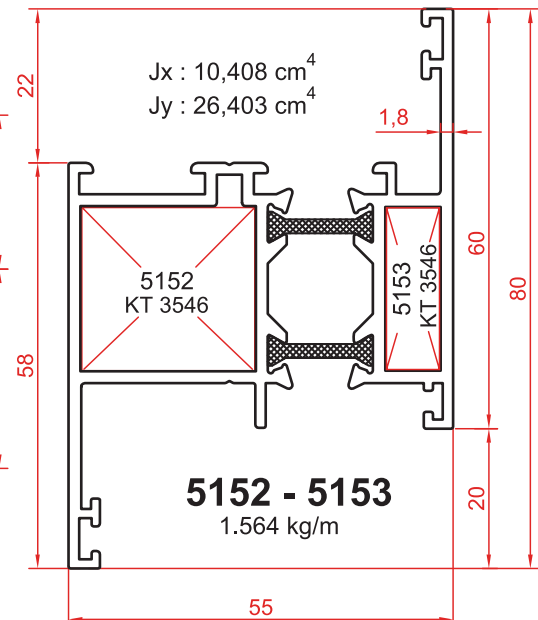
1704 - 1769
1.502 kg/m



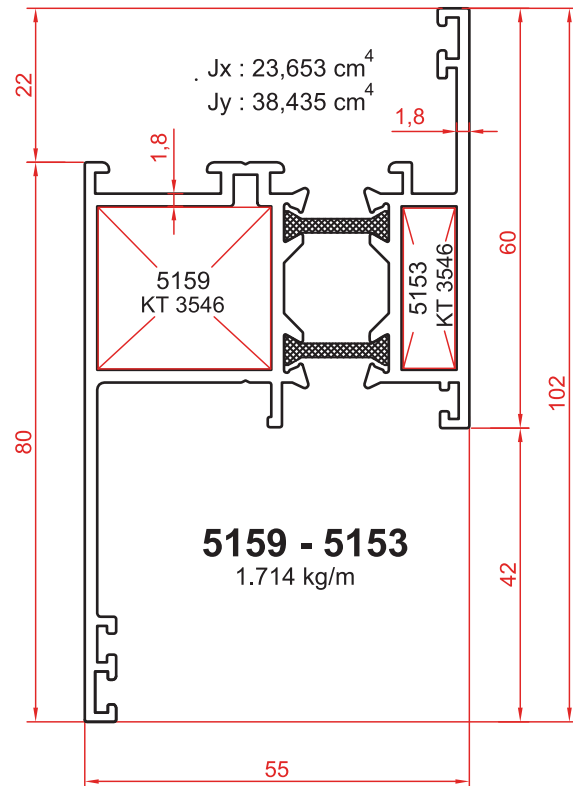
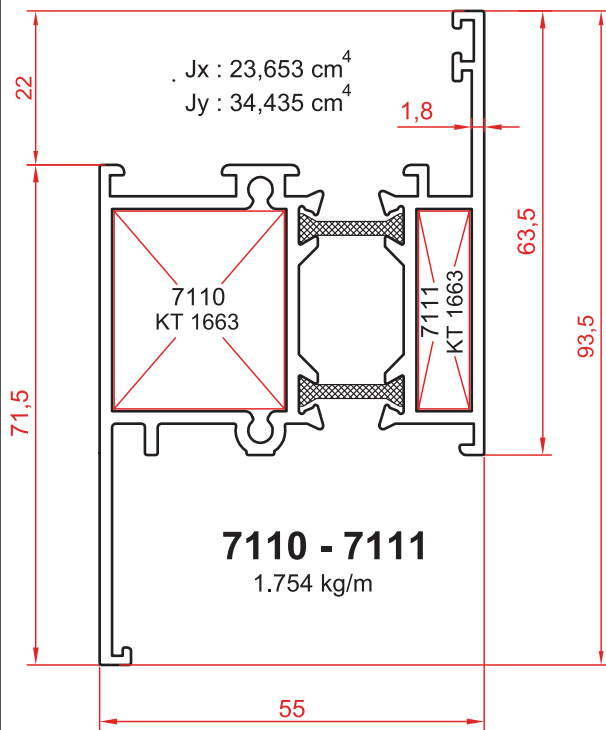
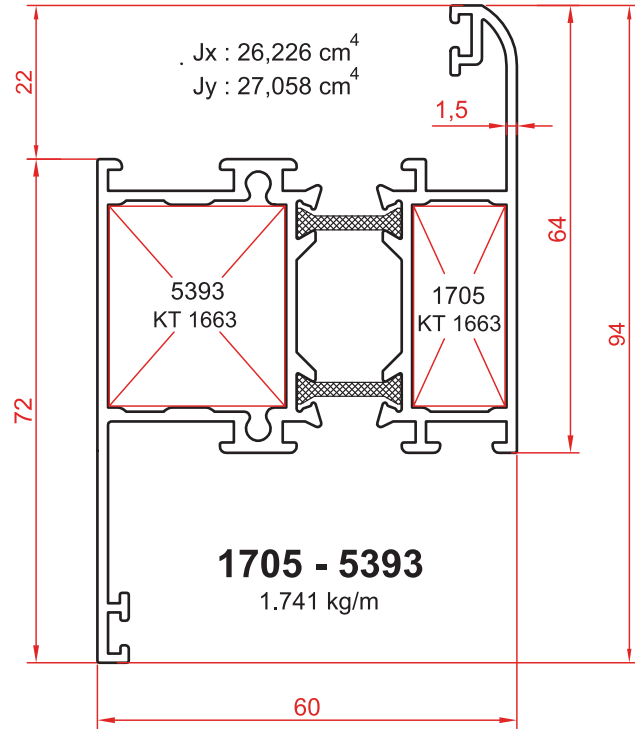
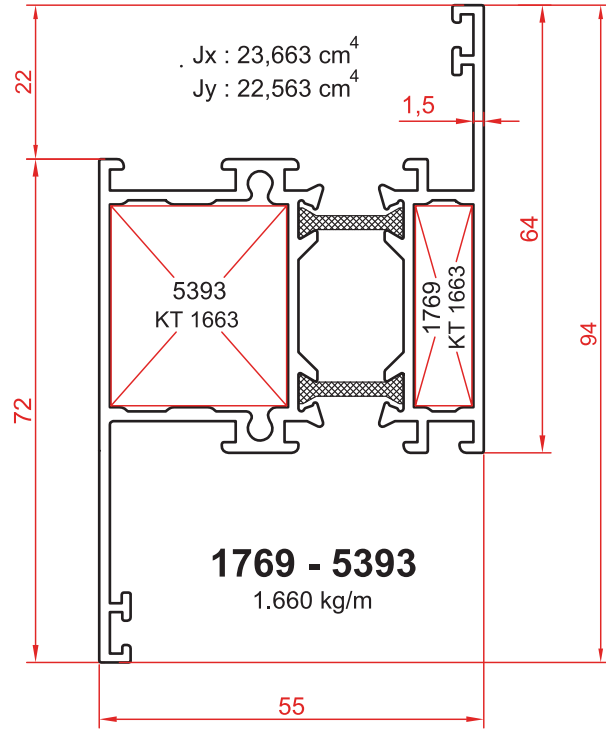
1706 - 1771
1.737 kg/m

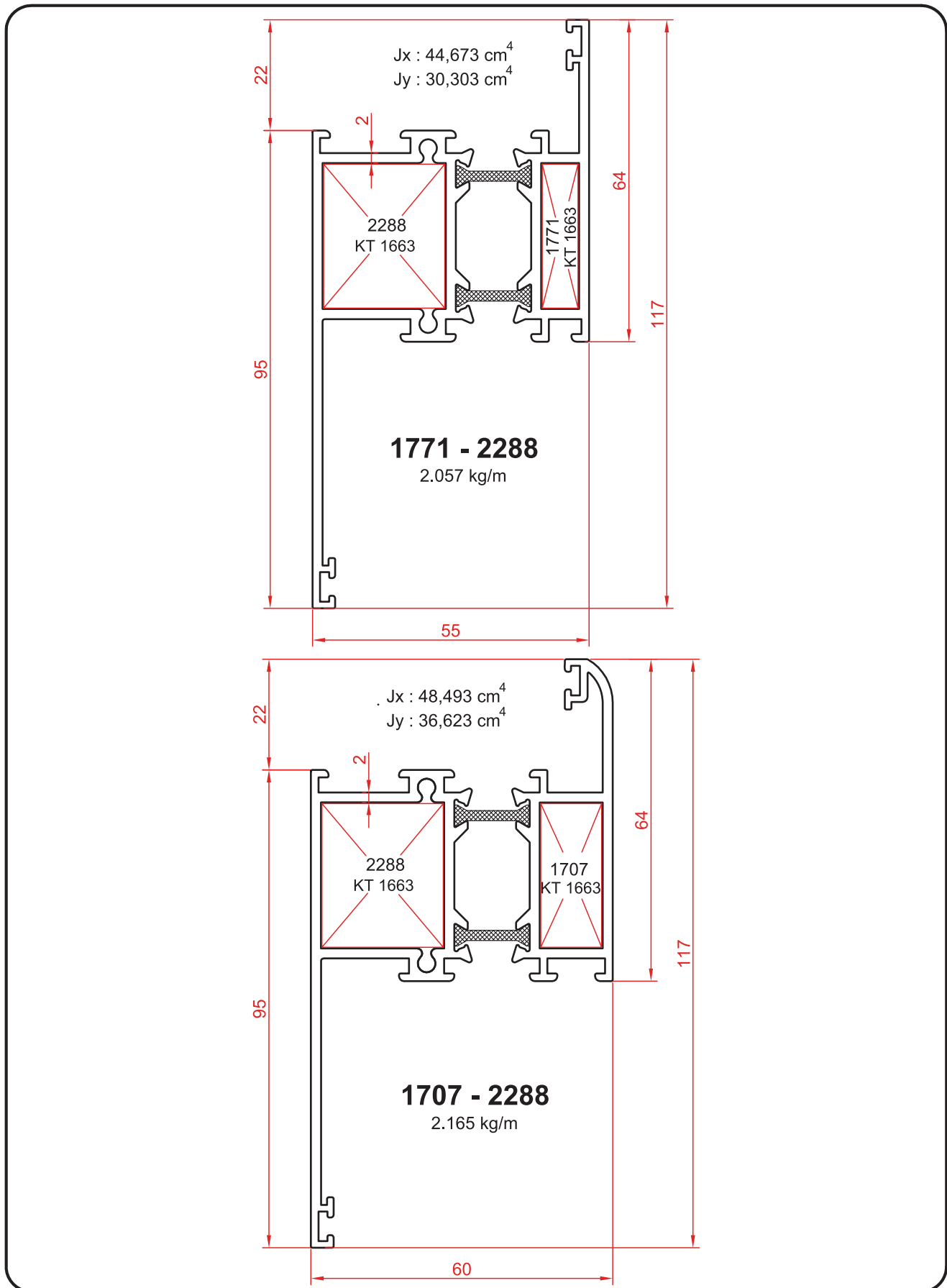


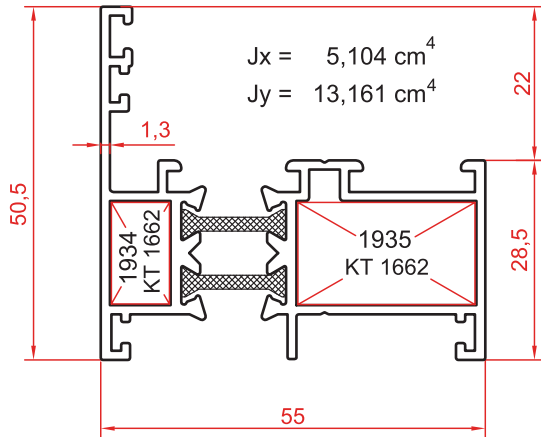
1932 - 1933
1.478 kg/m



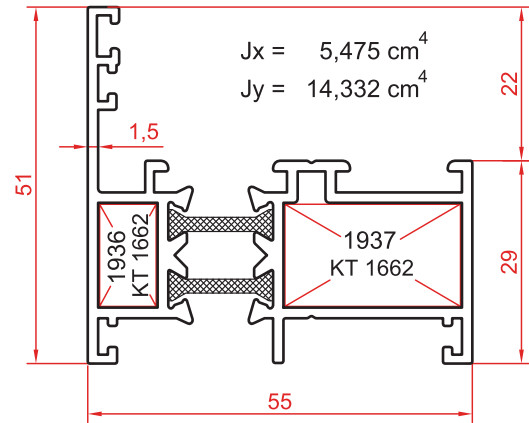
5152 - 5153
1.564 kg/m



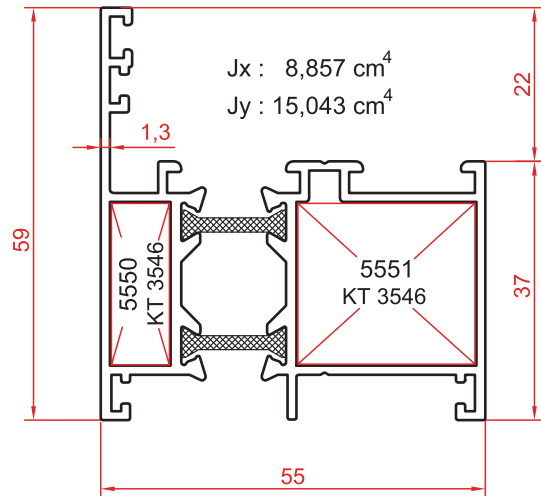




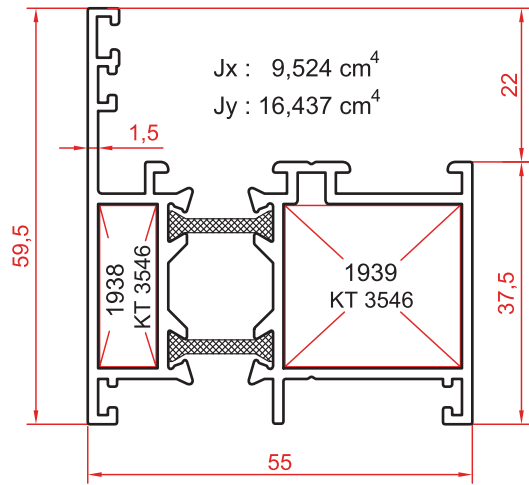
1934 - 1935
1.103 kg/m



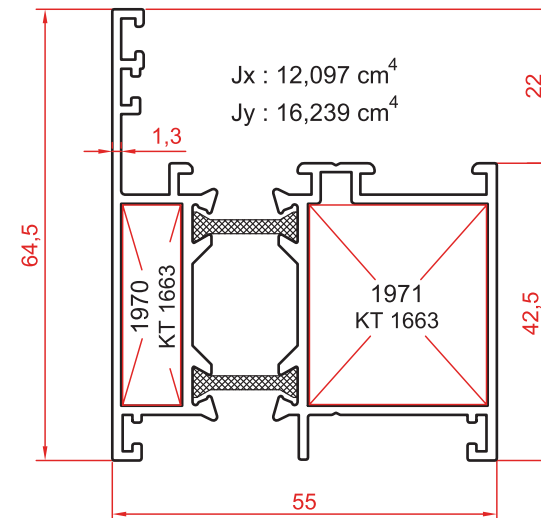
1936 - 1937
1.182 kg/m



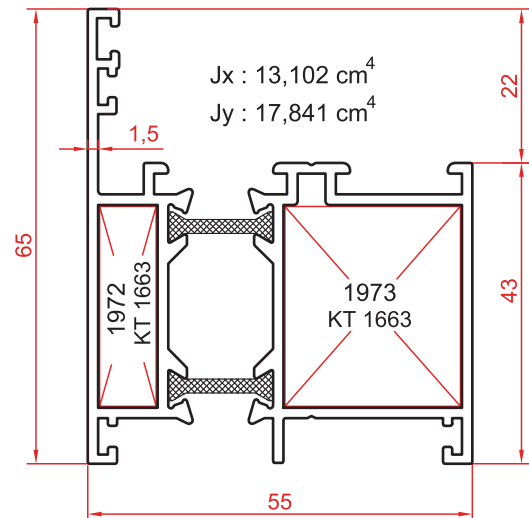
5550 - 5551
1.240 kg/m



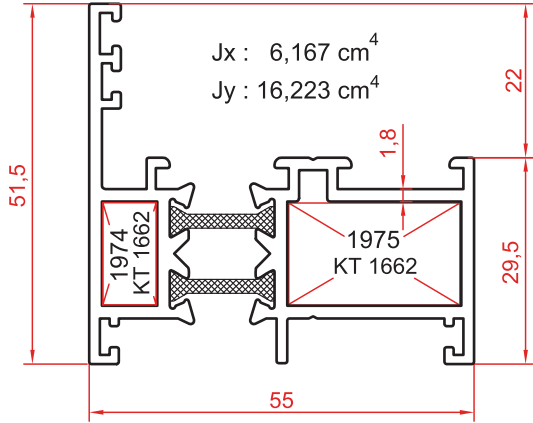
1938 - 1939
1.325 kg/m



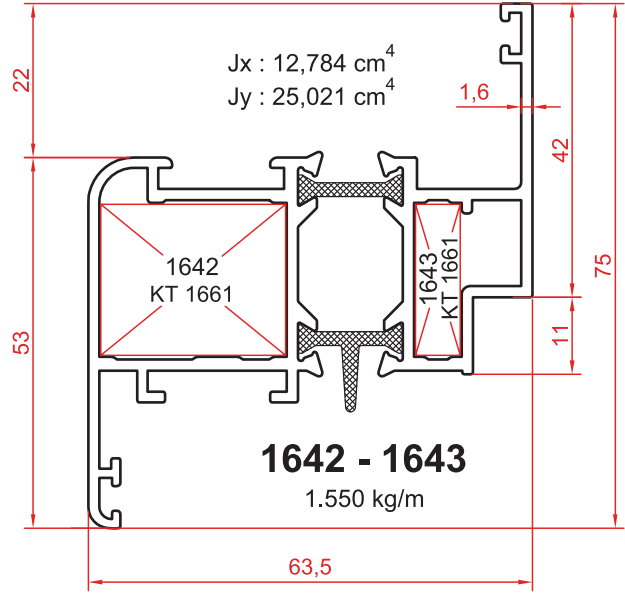
1970 - 1971
1.323 kg/m



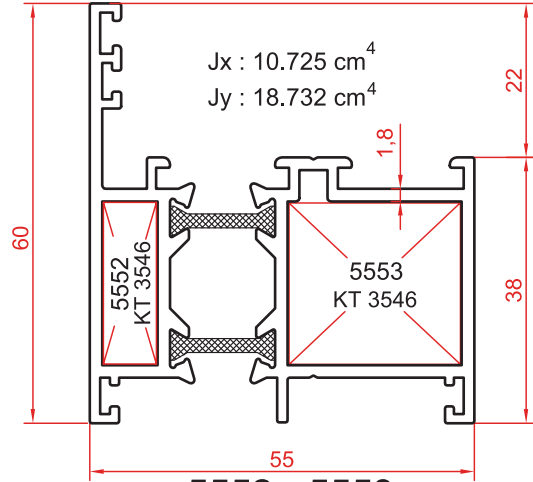
1972 - 1973
1.419 kg/m



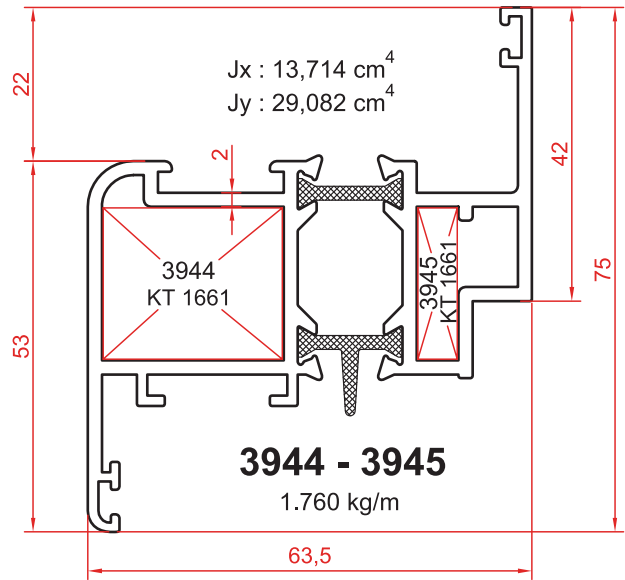
1974 - 1975
1.317 kg/m



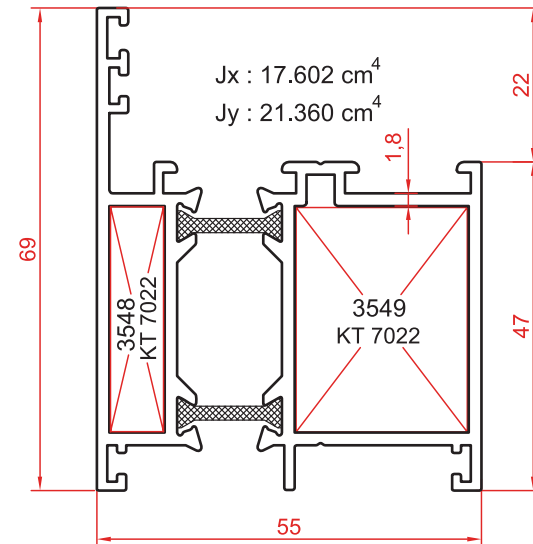
1642 - 1643
1.550 kg/m



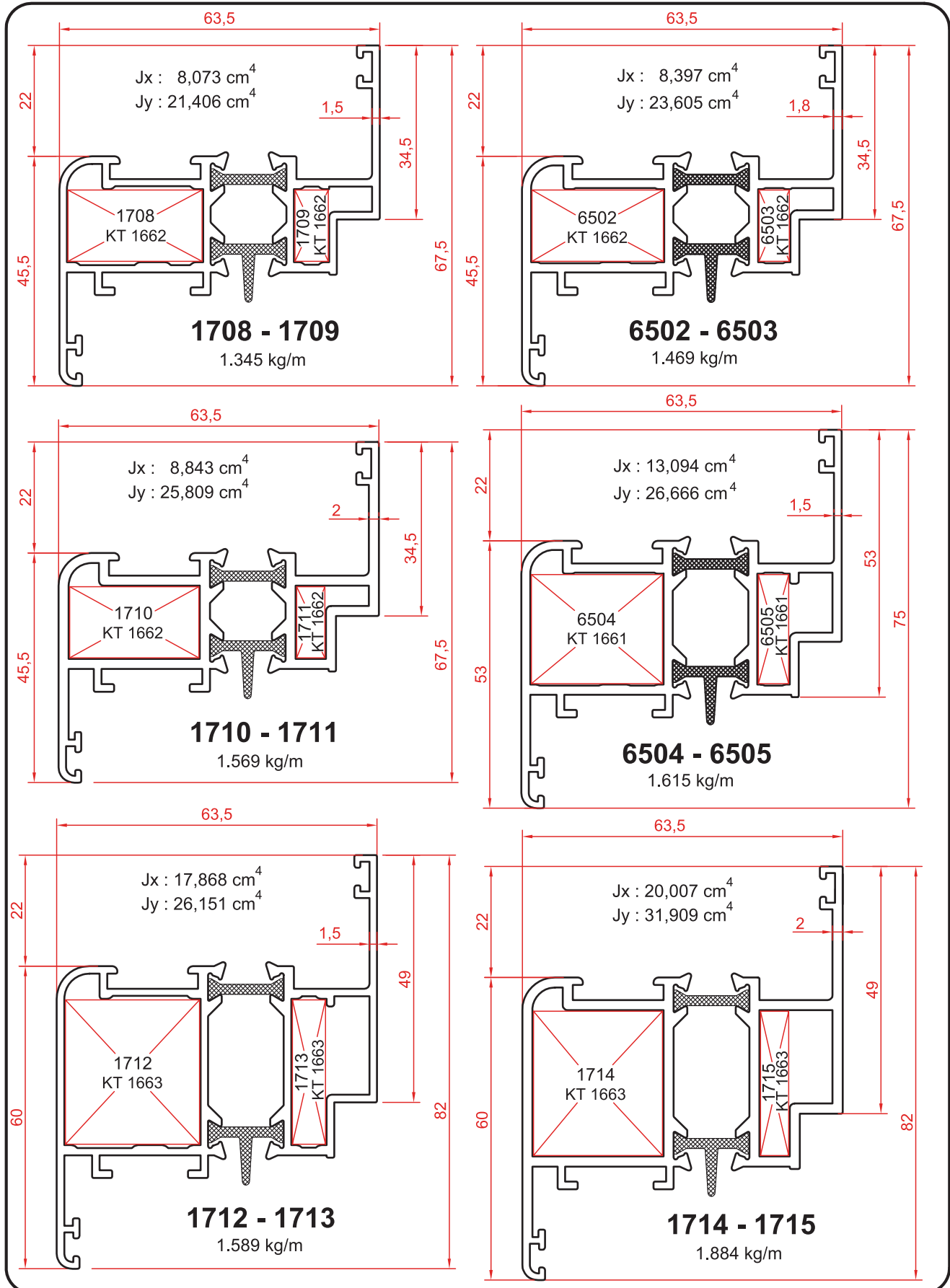
5552 - 5553
1.485 kg/m

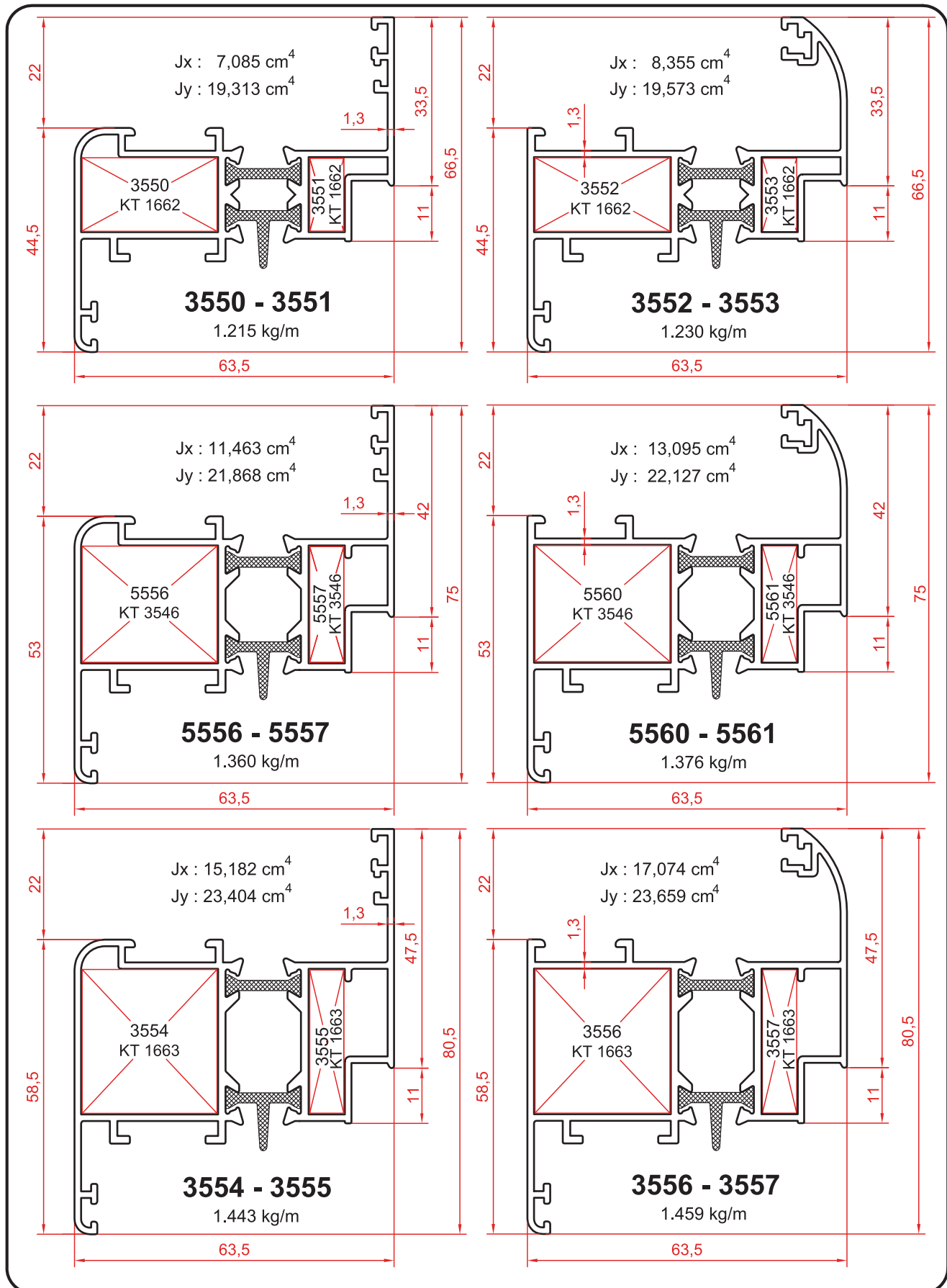


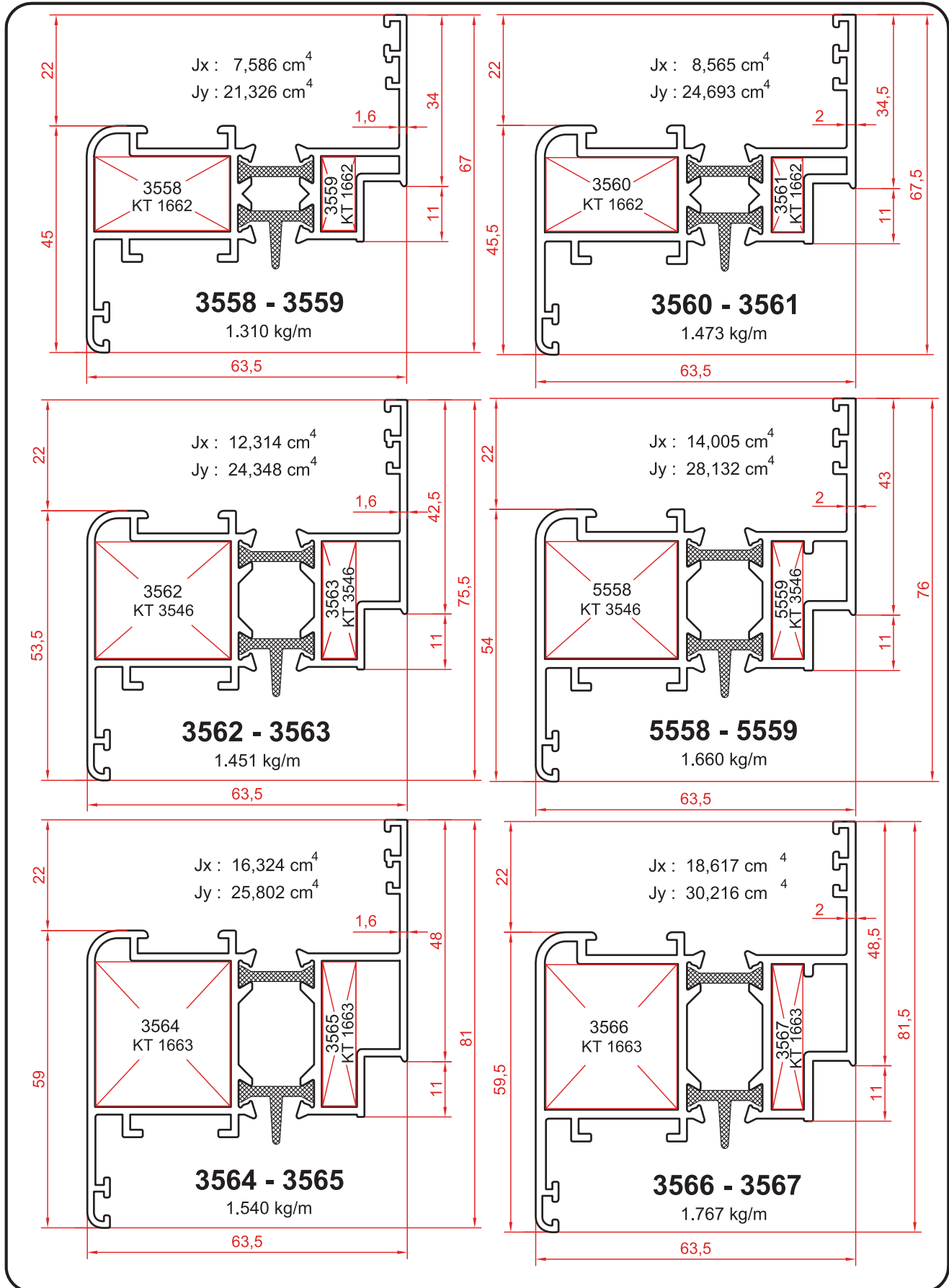
3944 - 3945
1.760 kg/m

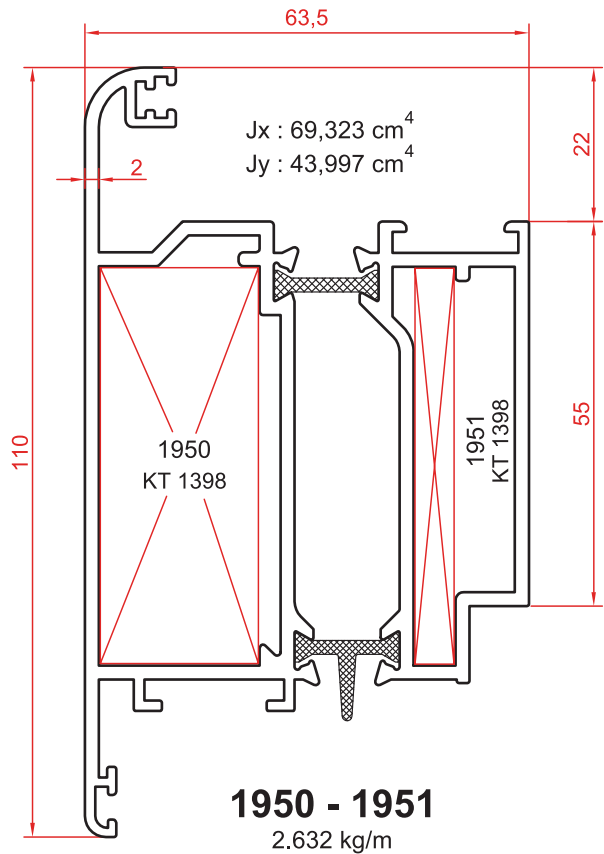
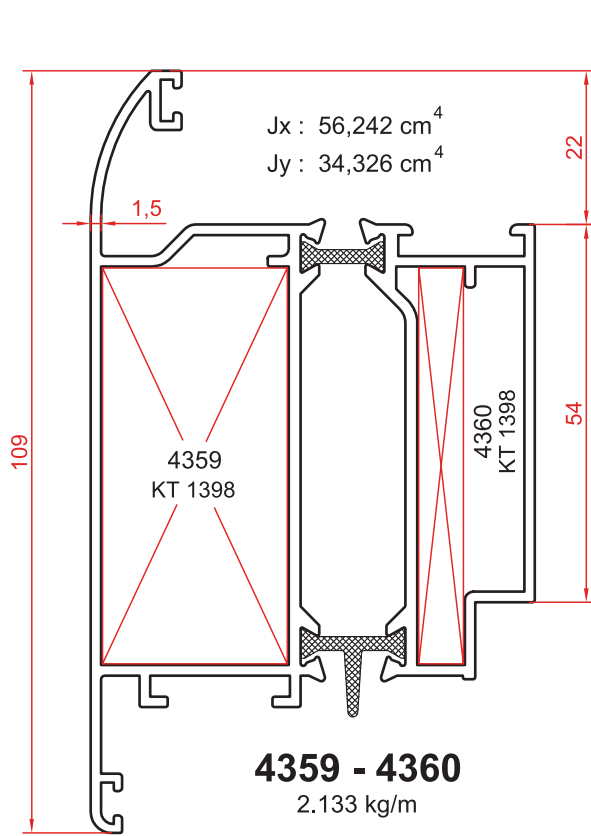
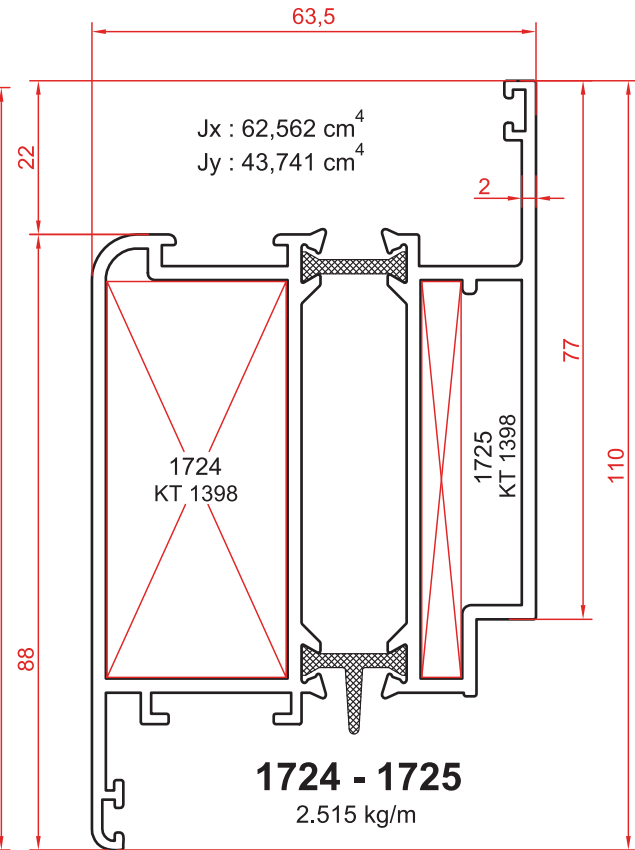
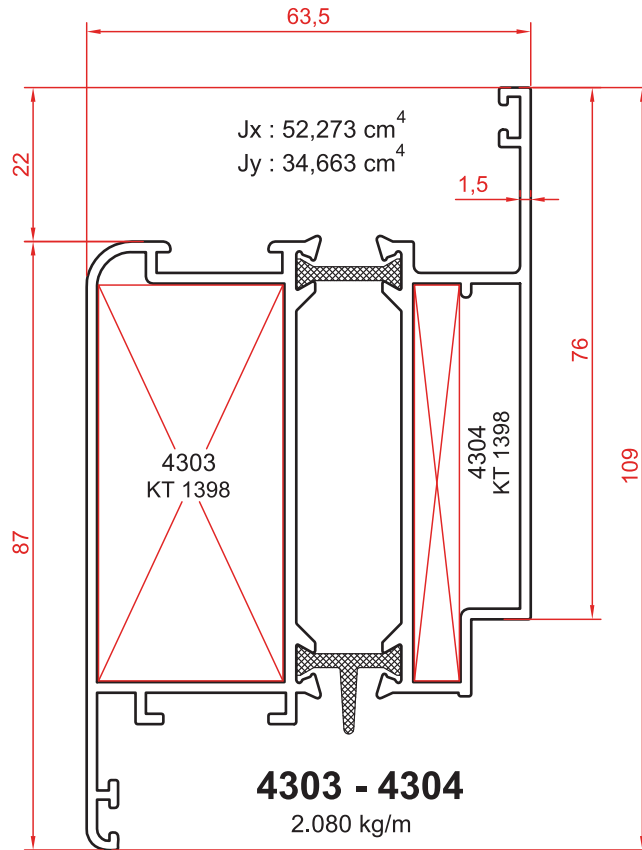


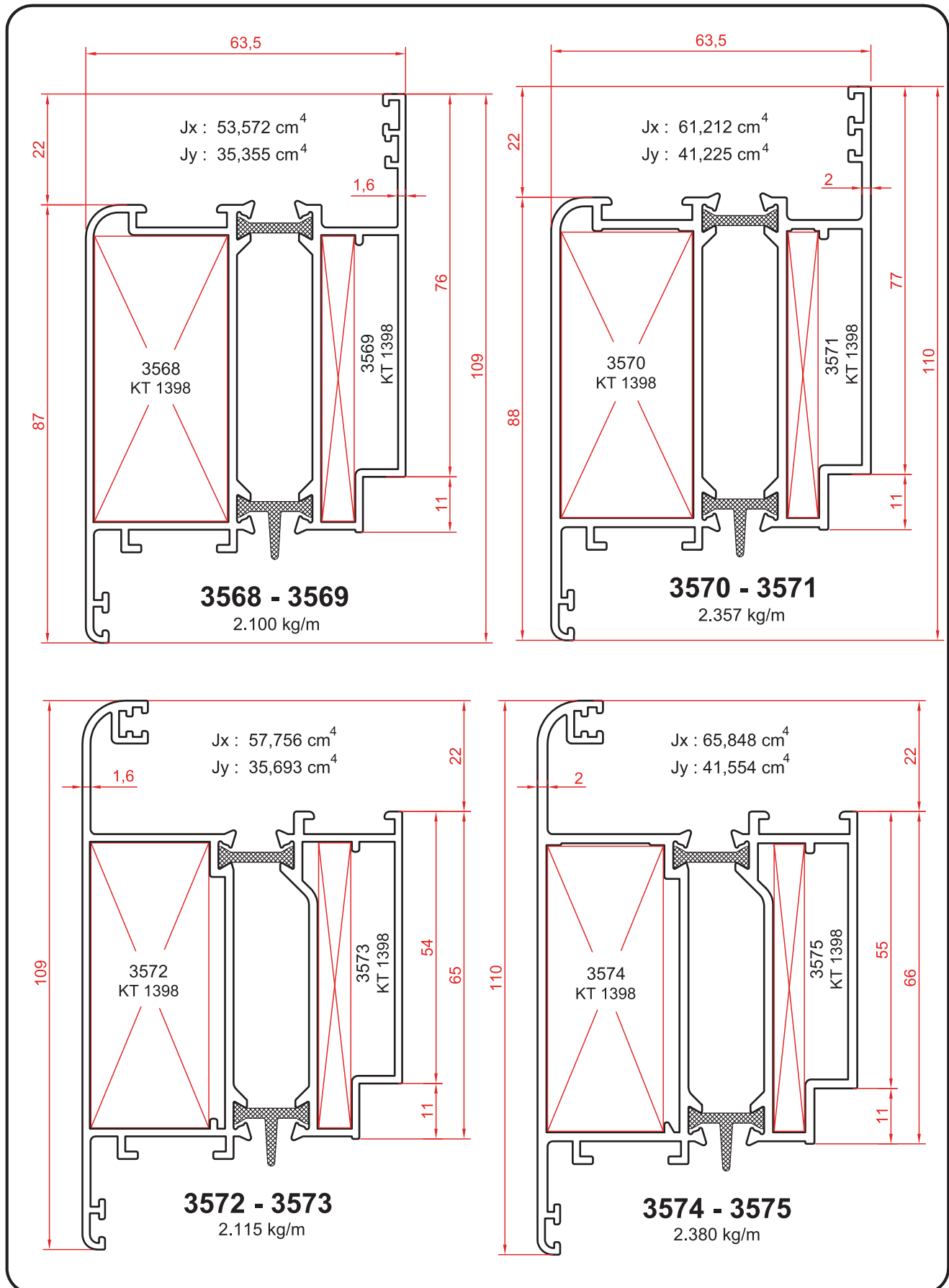
3548 - 3549
1.661 kg/m

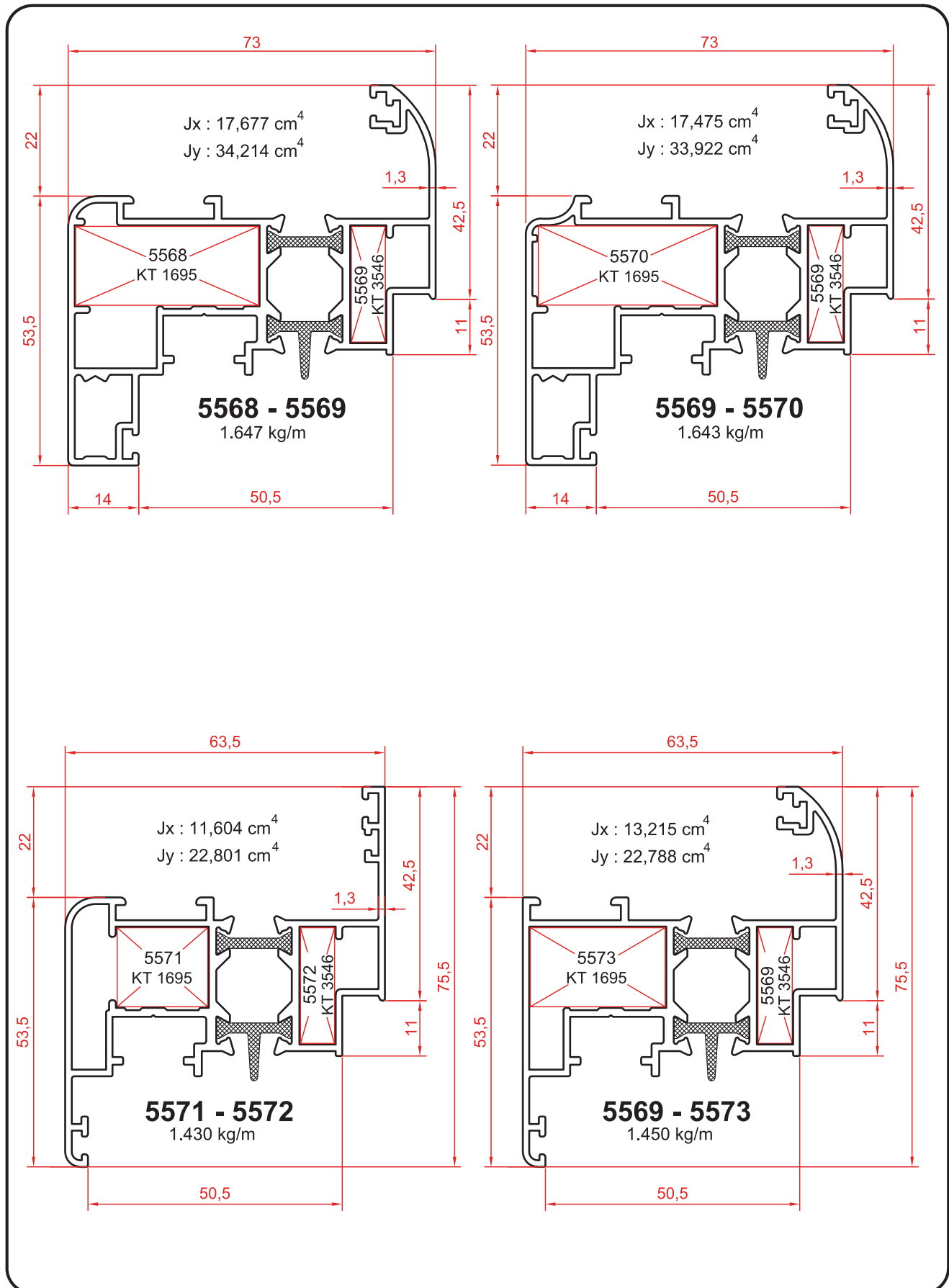


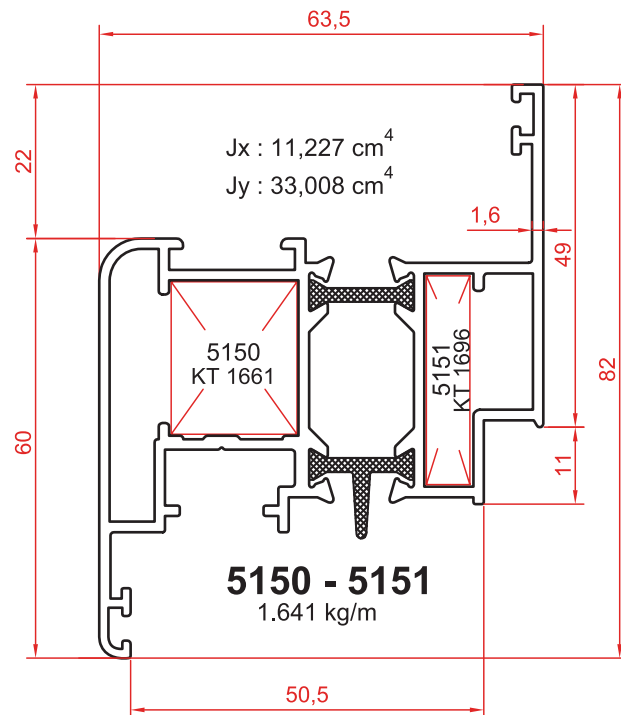
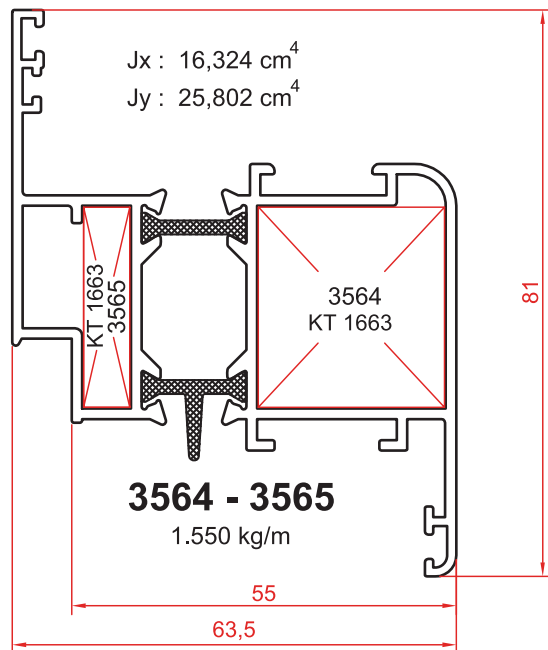
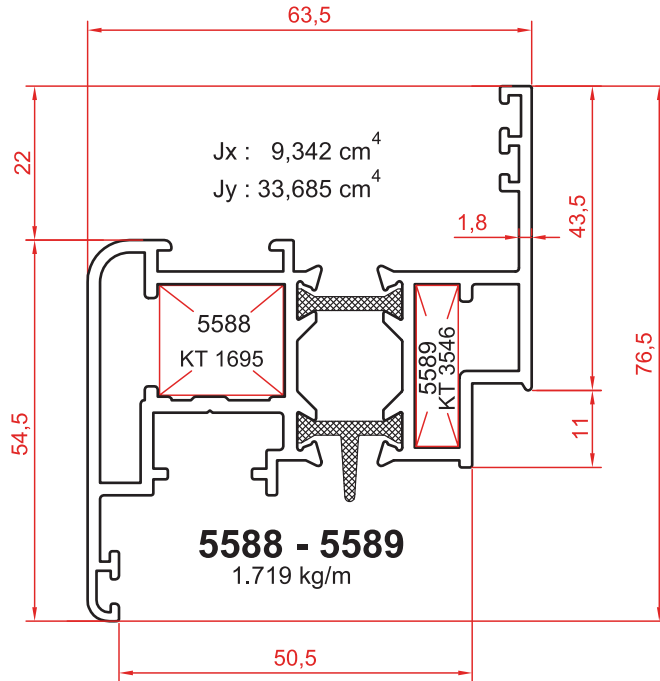


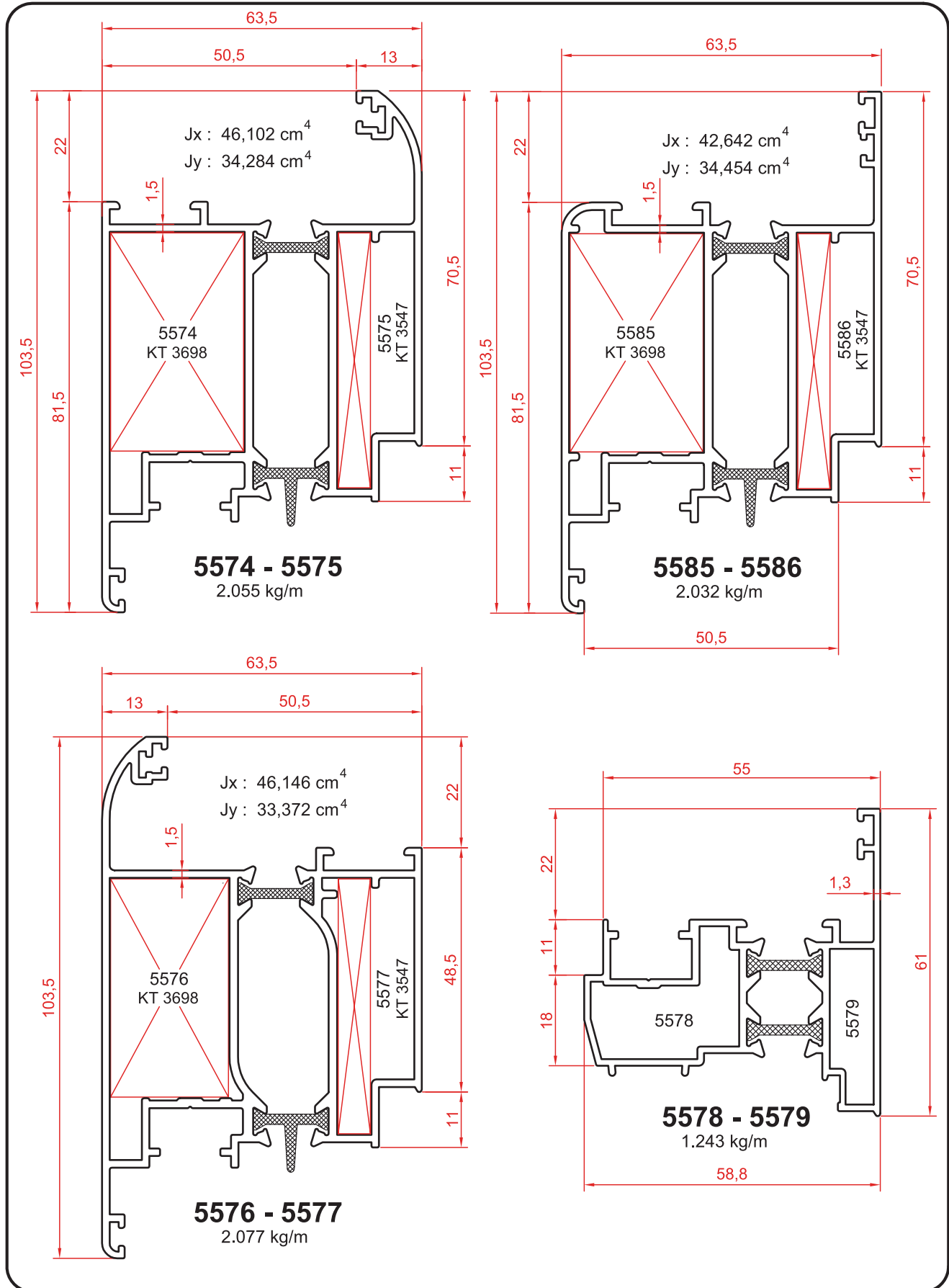


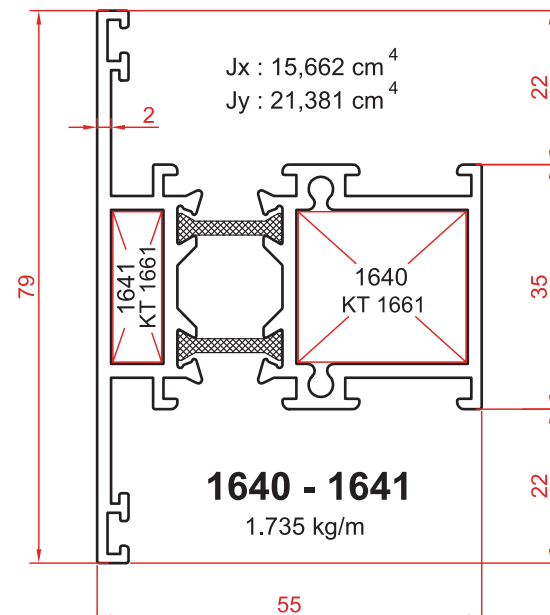
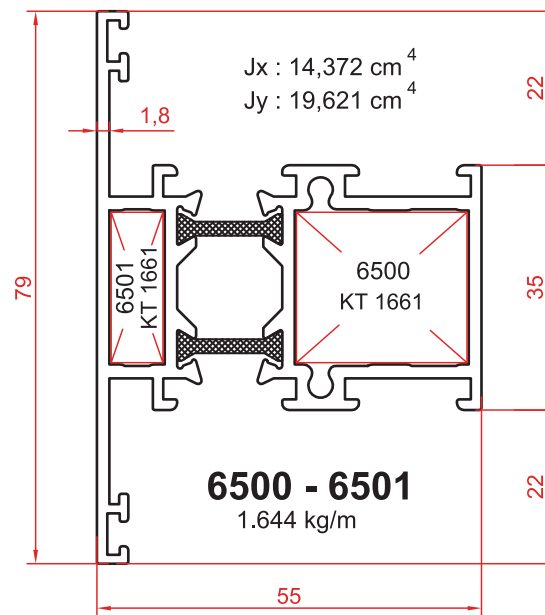
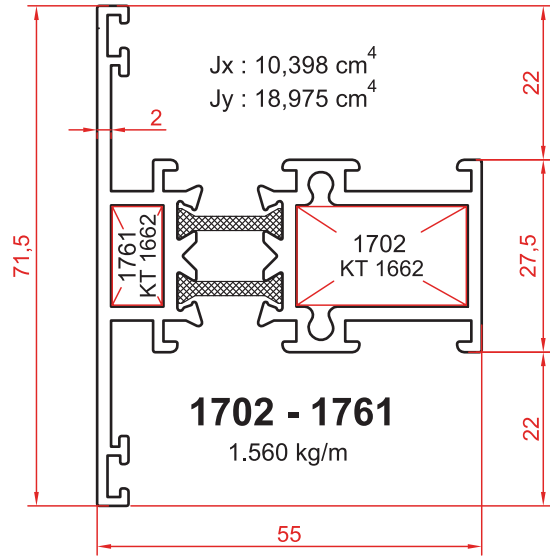
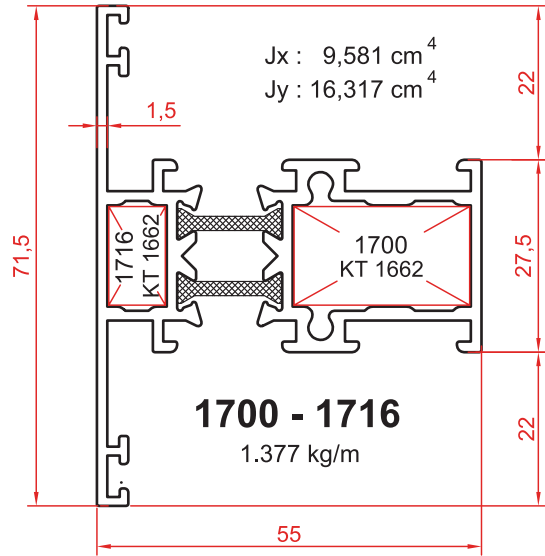


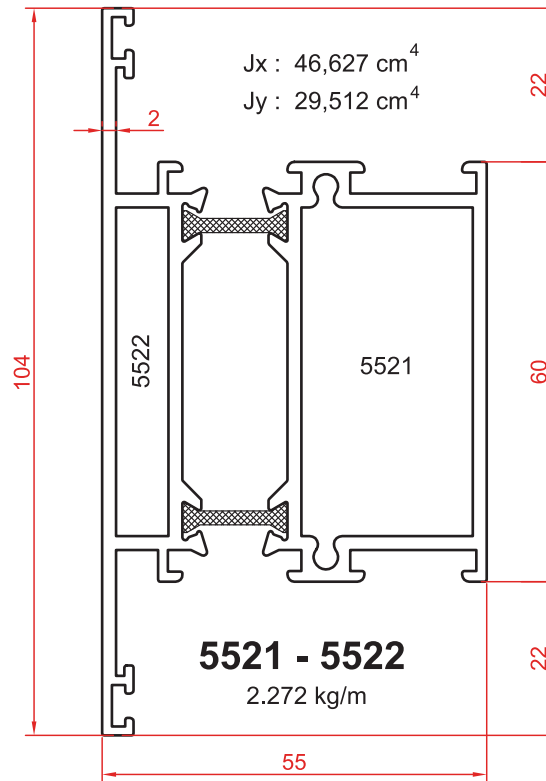
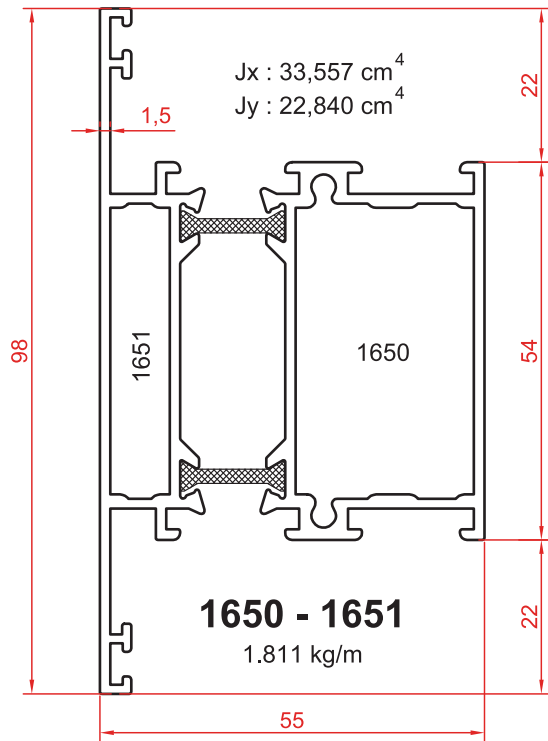
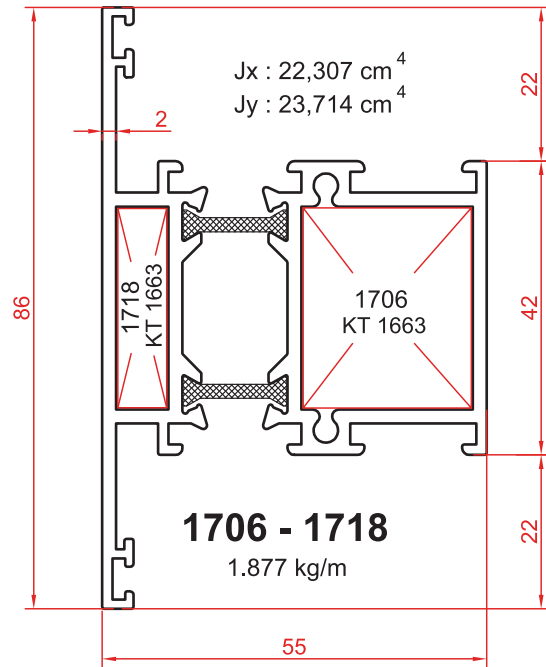
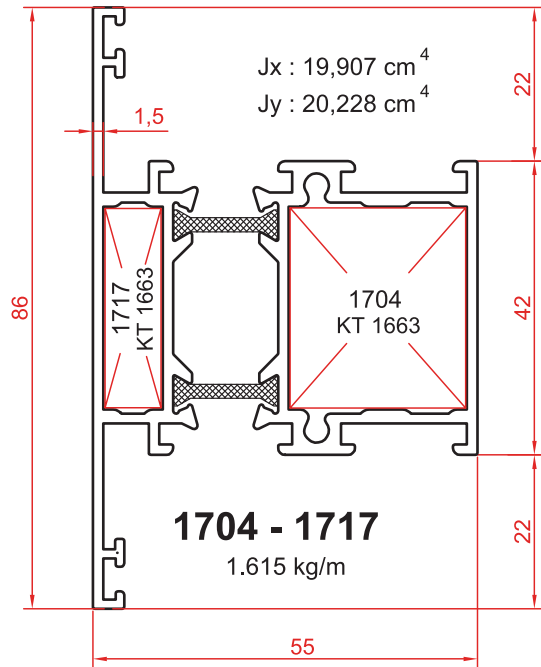


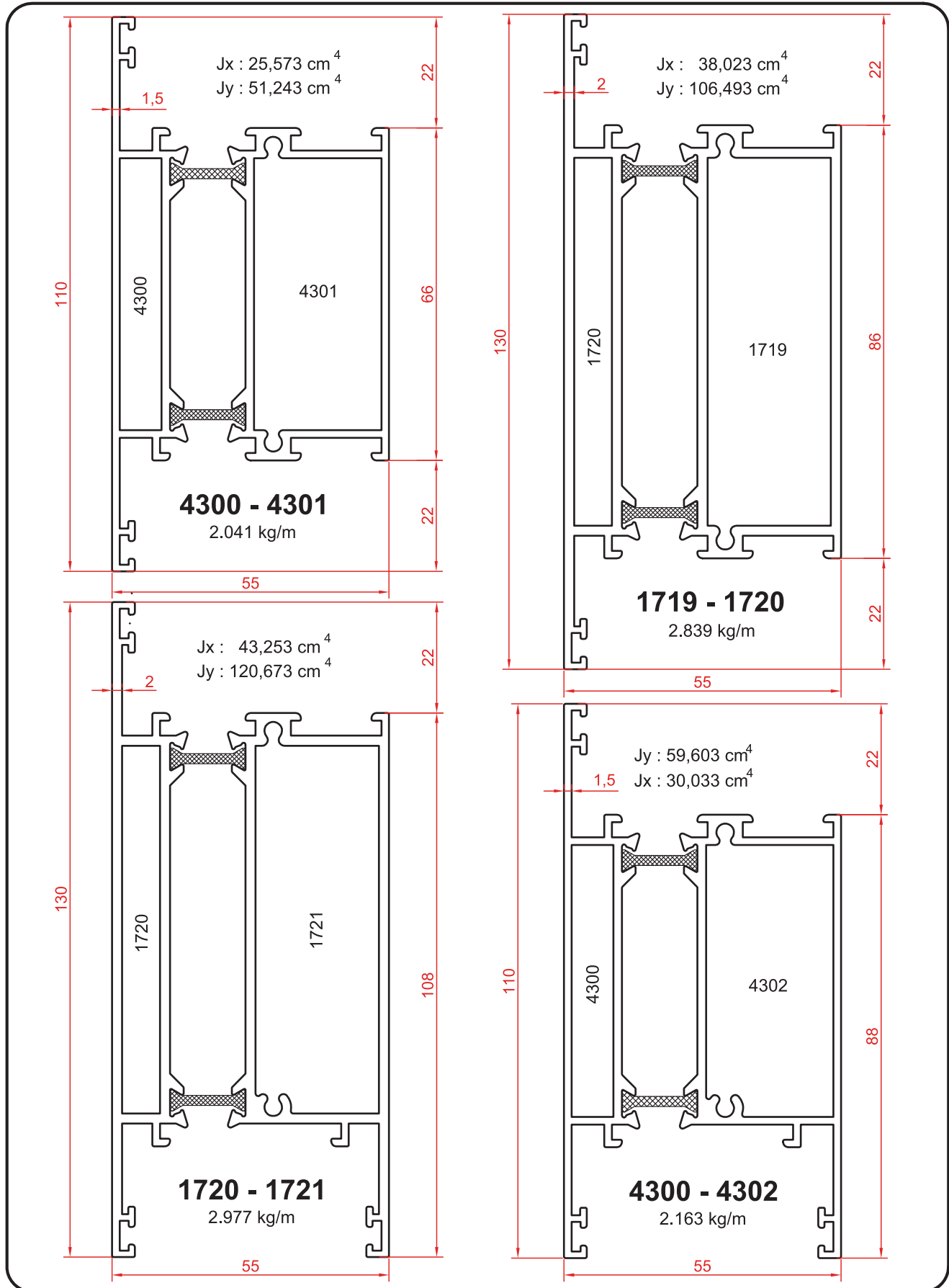


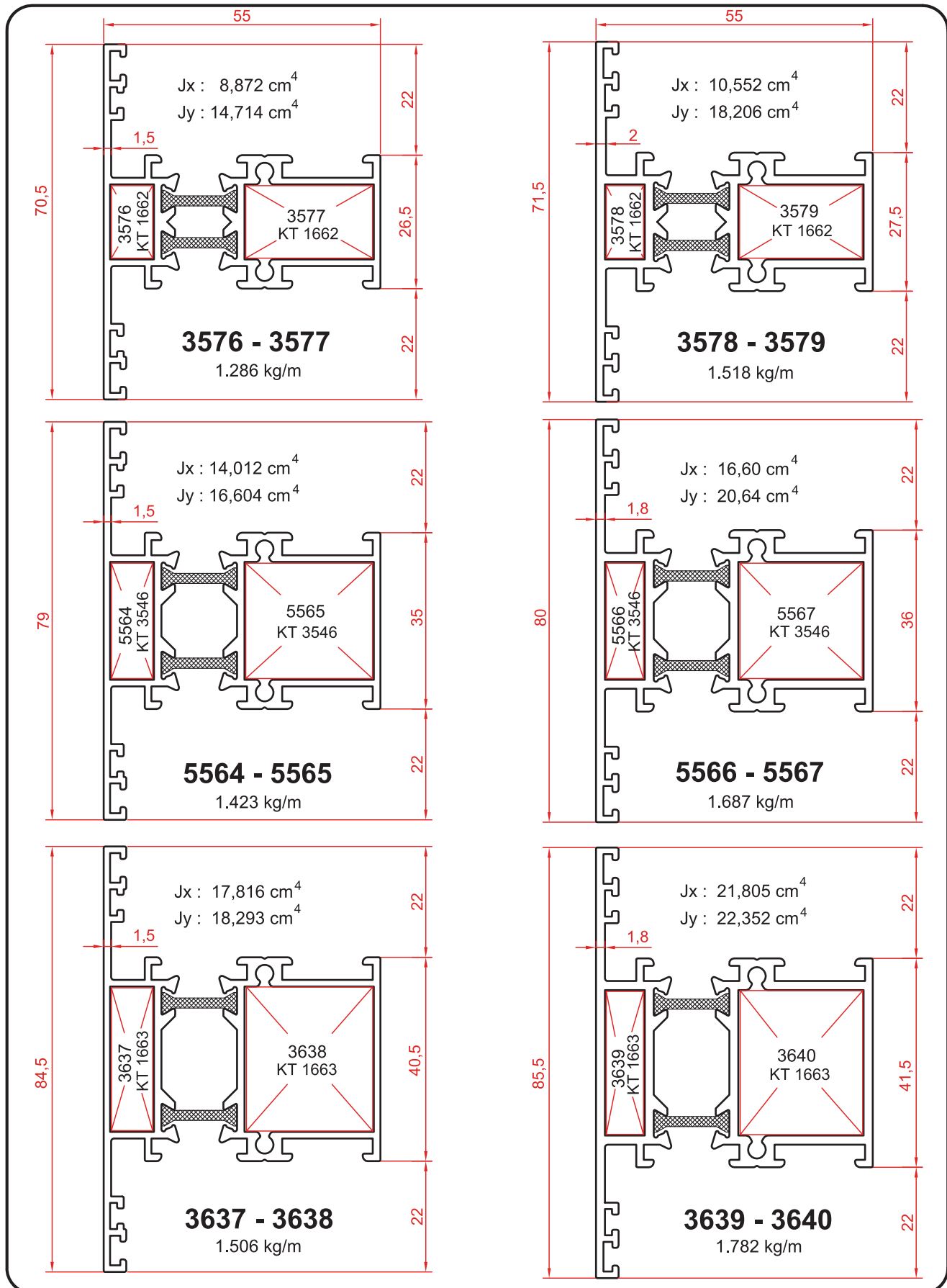


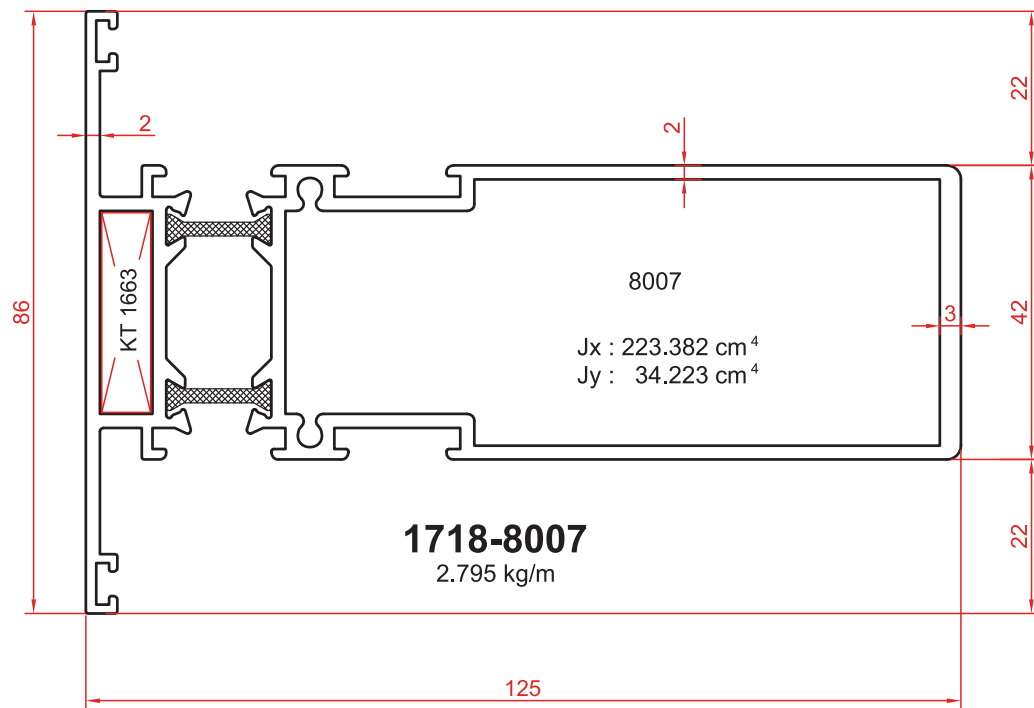
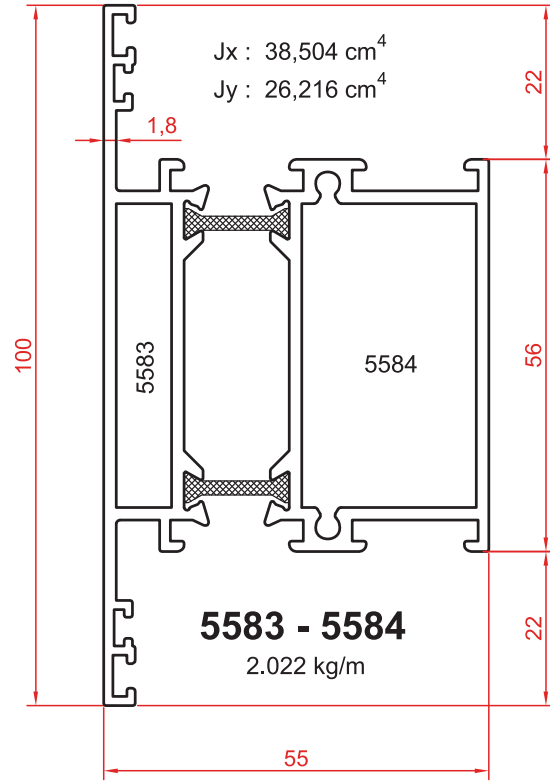
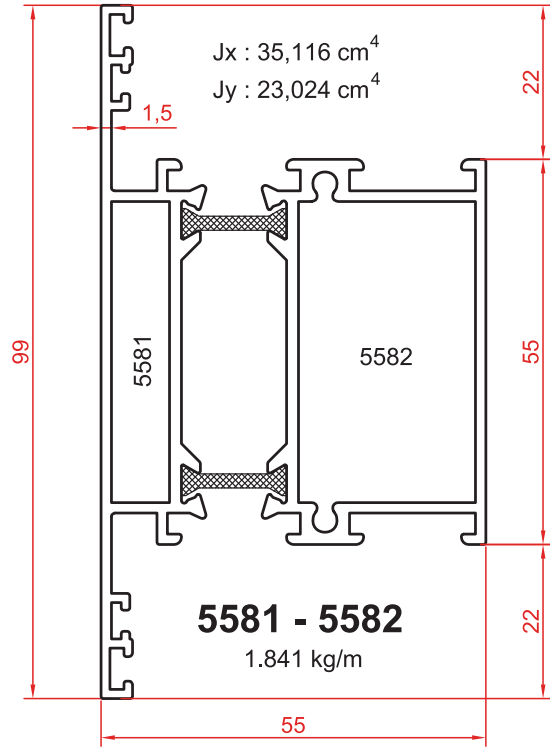


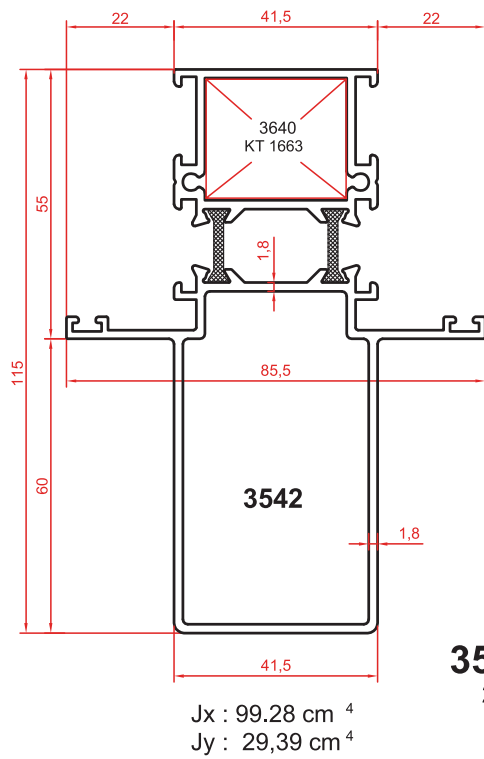
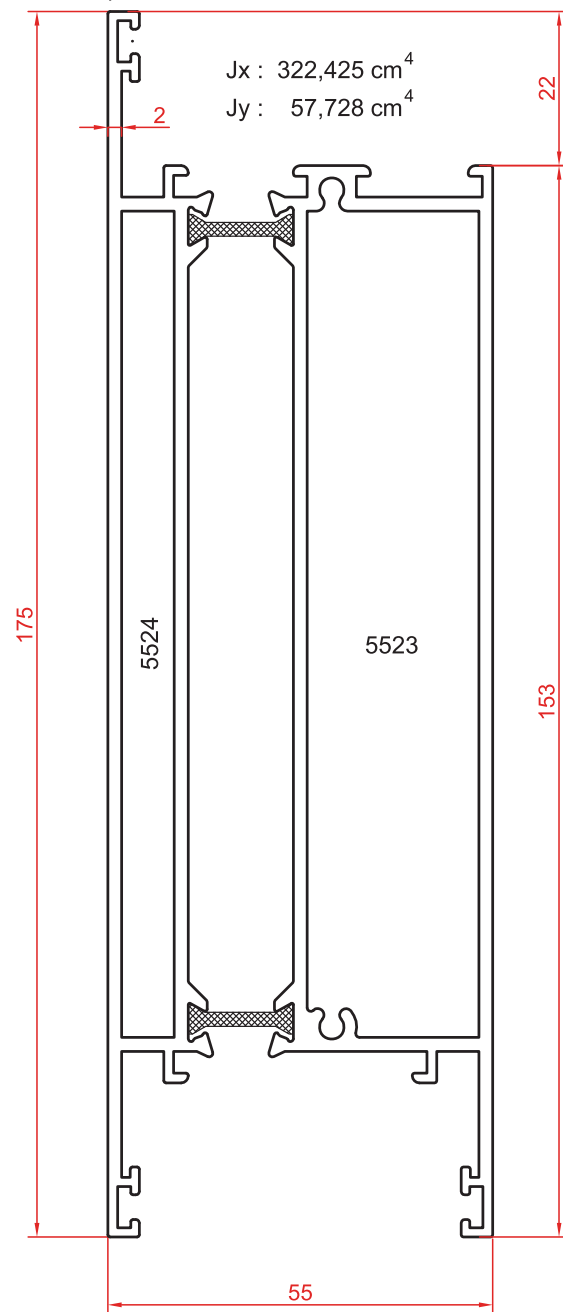
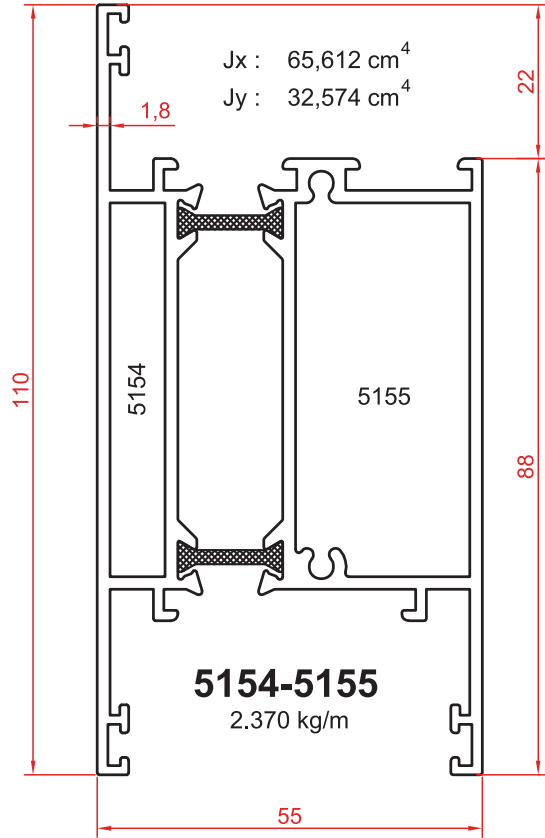


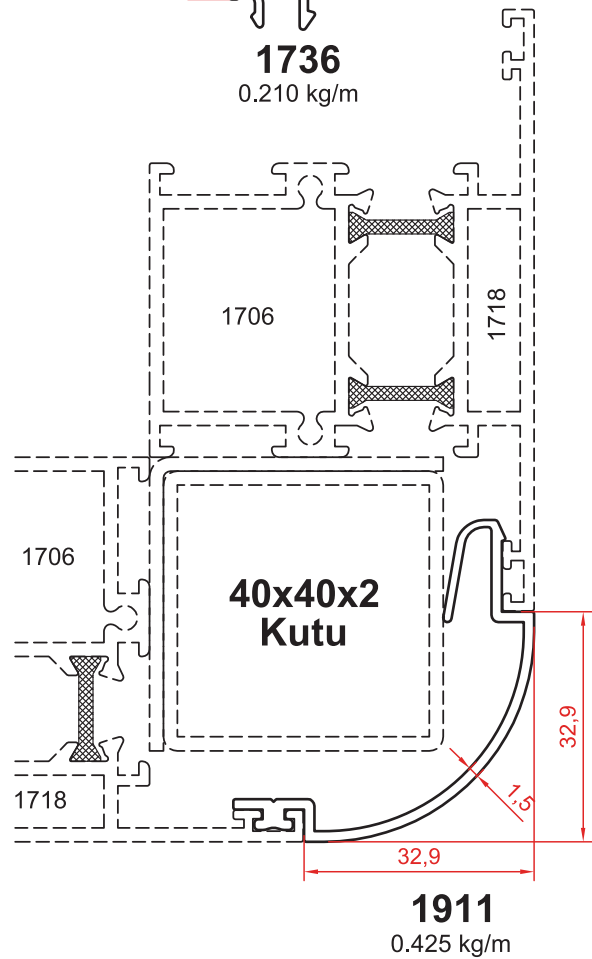
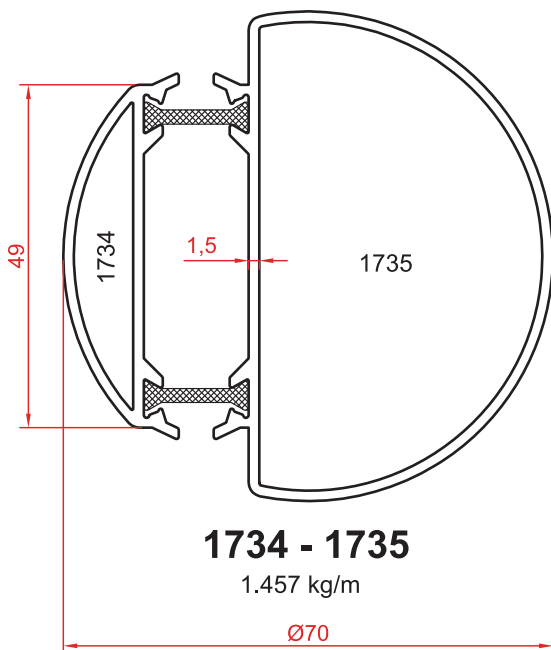
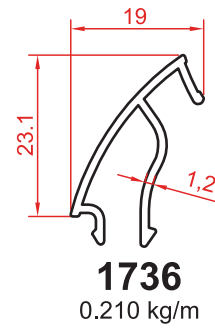
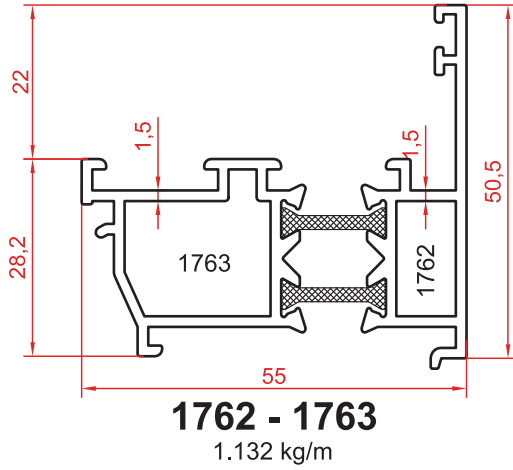
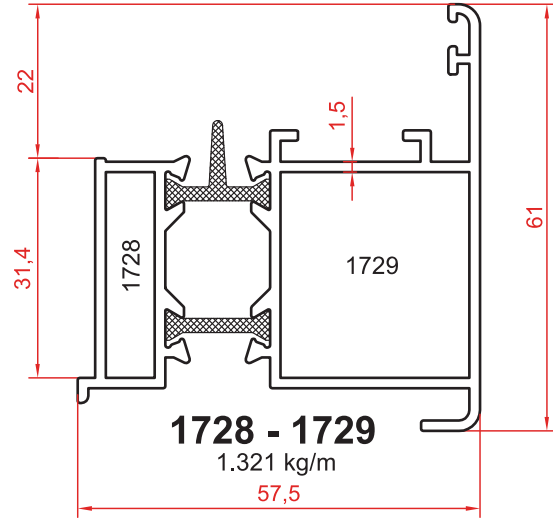
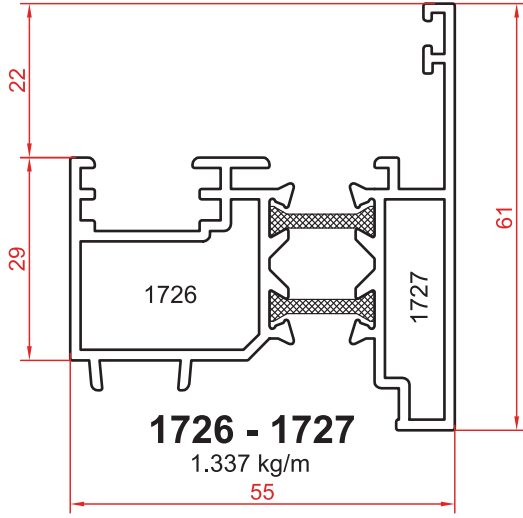


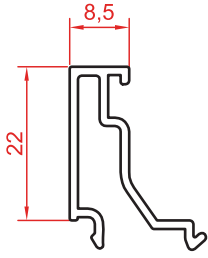




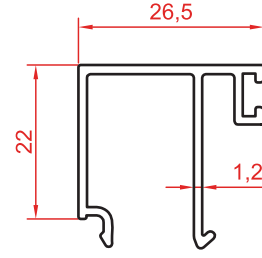
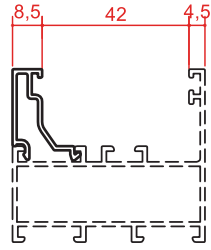




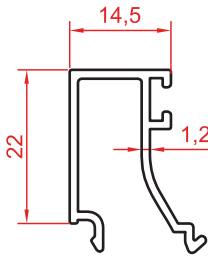
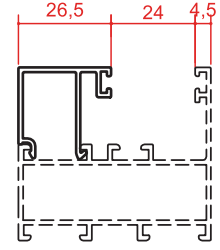




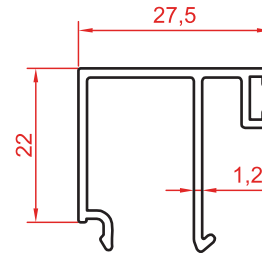
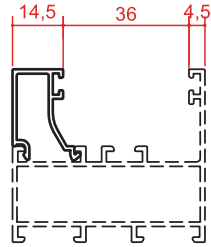
1948
0.239 kg/m



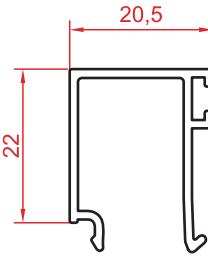
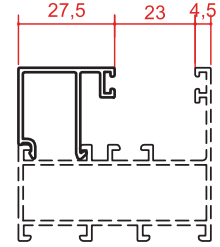
1949
0.313 kg/m



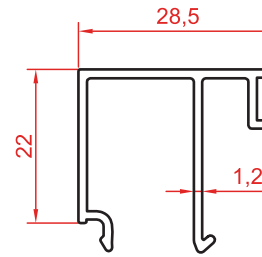
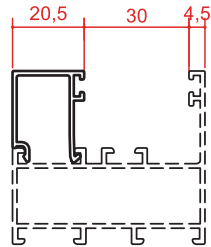
1698
0.256 kg/m



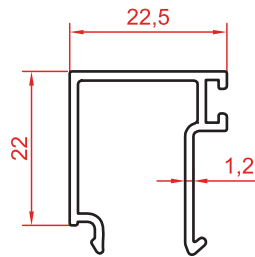
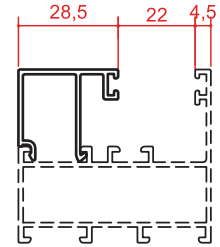
2236
0.316 kg/m



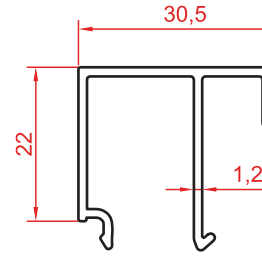
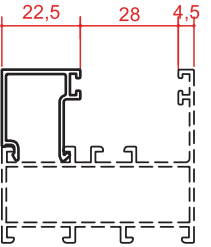
1699
0.268 kg/m



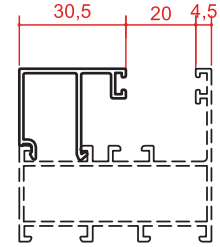
1966
0.320 kg/m

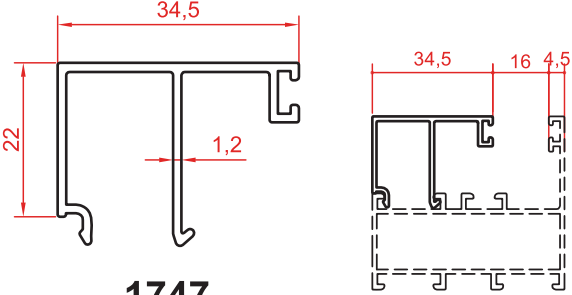
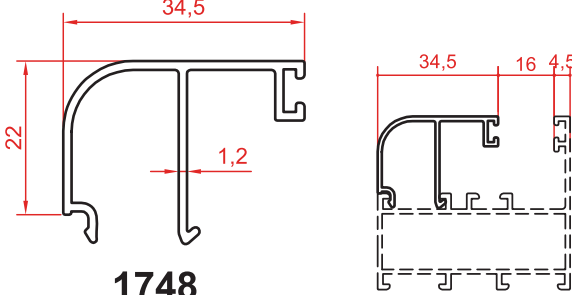
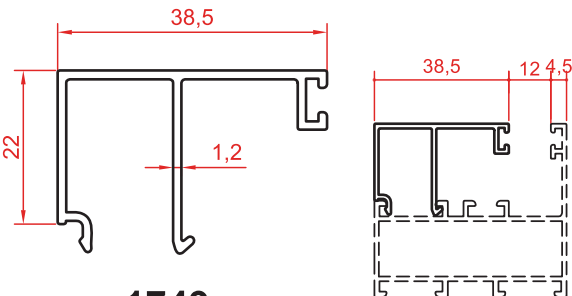
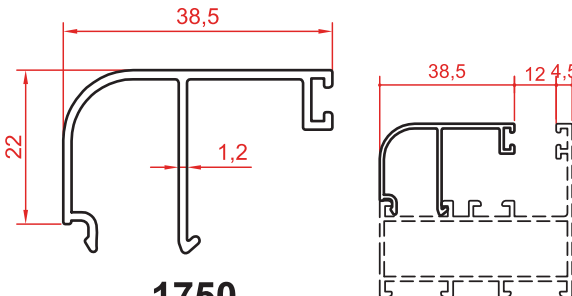
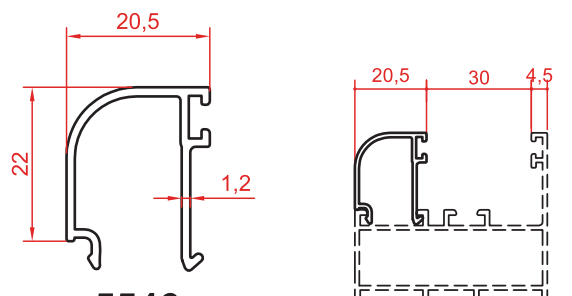
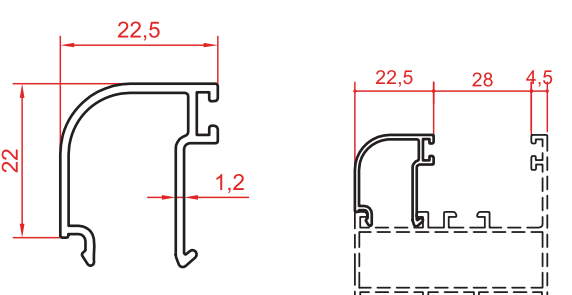


1745
0.279 kg/m

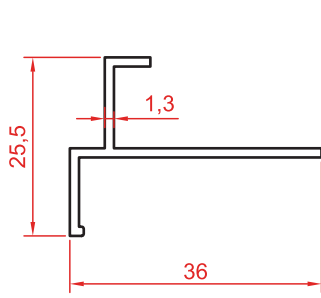


3636
0.327 kg/m



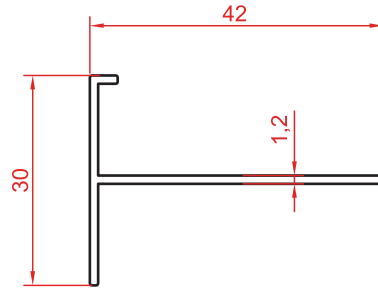
 <p>1747 0.341 kg/m</p>	 <p>1748 0.327 kg/m</p>
 <p>1749 0.355 kg/m</p>	 <p>1750 0.341 kg/m</p>
 <p>5546 0.255 kg/m</p>	
 <p>1746 0.266 kg/m</p>	

CAM KALINLIĞI (mm)	CAM ÇİTASI	İÇ CAM FİTİLİ (mm)	DIŞ CAM FİTİLİ (mm)
4	1749	İCF 50	DCF 30
	1750		
5	1749	İCF 40	
	1750		
6	1749	İCF 30	
	1750		
8	1747	İCF 50	
	1748		
9	1747	İCF 40	
	1748		
10	1747	İCF 30	
	1748		
12	3636	İCF 50	
13		İCF 40	
14		İCF 30	
15	1966	İCF 50	
		İCF 40	
16	2236	İCF 50	
		İCF 30	
		İCF 40	
17	1949	İCF 50	
		İCF 40	
		İCF 30	
20	1745	İCF 30	
		İCF 40	
		İCF 50	
21	1699 - 5546	İCF 30	
		İCF 40	
		İCF 50	
22	1698	İCF 40	
		İCF 30	
		İCF 50	
23	1948	İCF 40	
		İCF 30	
		İCF 50	
24	1948	İCF 40	
		İCF 30	
		İCF 50	
28	1948	İCF 40	
		İCF 30	
		İCF 50	
29	1948	İCF 40	
		İCF 30	
		İCF 50	
30	1948	İCF 40	
		İCF 30	
		İCF 50	
34	1948	İCF 40	
		İCF 30	
		İCF 50	
35	1948	İCF 40	
		İCF 30	
		İCF 50	
36	1948	İCF 40	
		İCF 30	
		İCF 50	



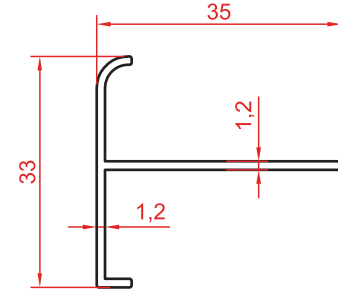
1121

0.232 kg/m



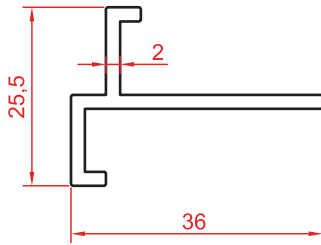
1035

0.239 kg/m



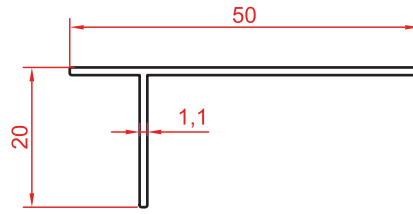
1139

0.239 kg/m



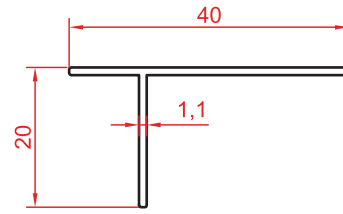
1123

0.355 kg/m



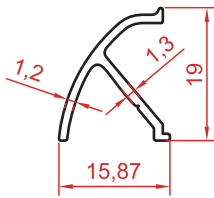
5788

0.205 kg/m



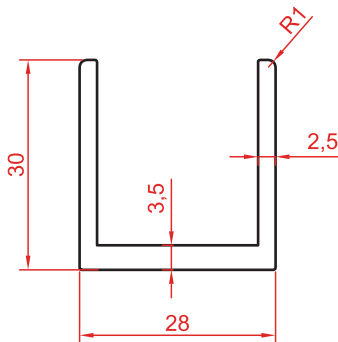
6414

0.175 kg/m



7021

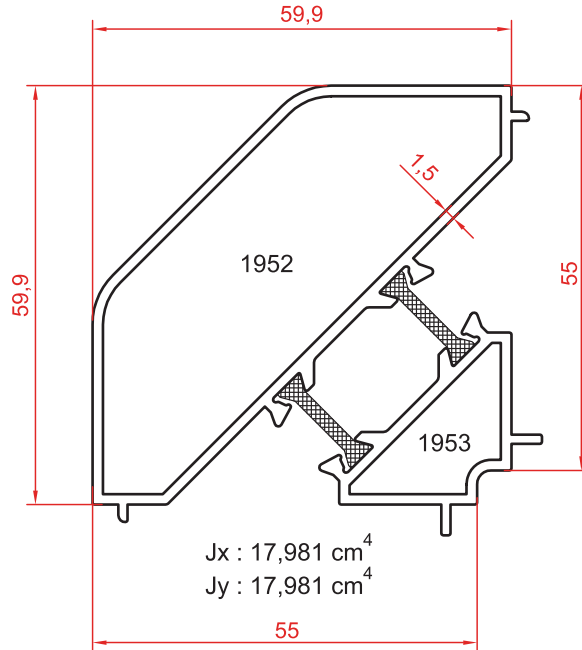
0.140 kg/m



1722

0.623 kg/m

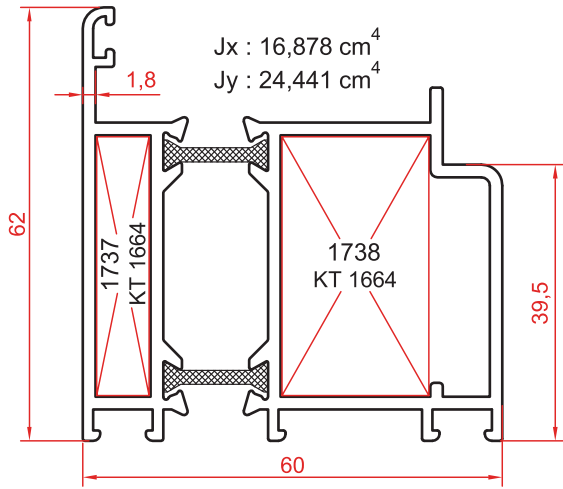
Orta kayıt bağlantı profili



Jx : 17,981 cm⁴
Jy : 17,981 cm⁴

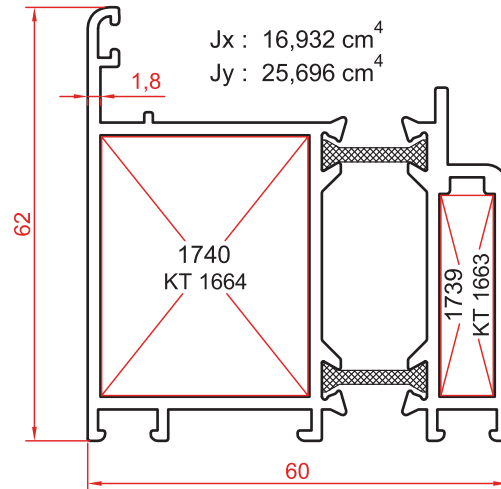
1952 - 1953

1.391 kg/m



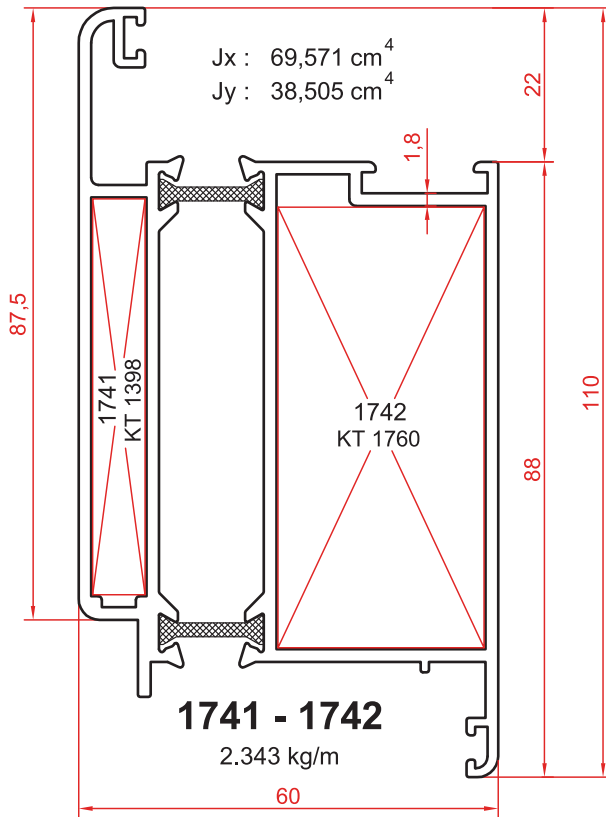
1737 - 1738

1.652 kg/m



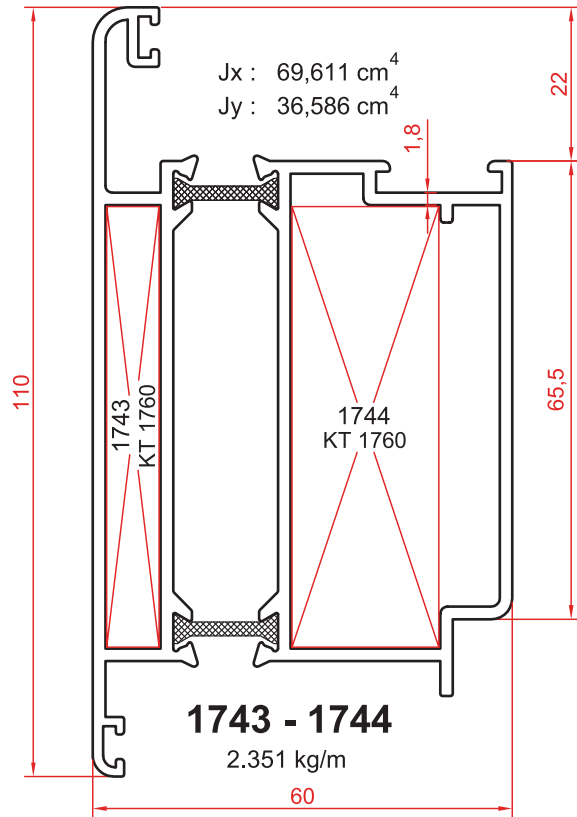
1739 - 1740

1.661 kg/m



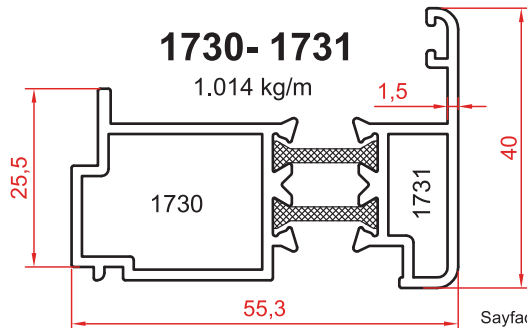
1741 - 1742

2.343 kg/m



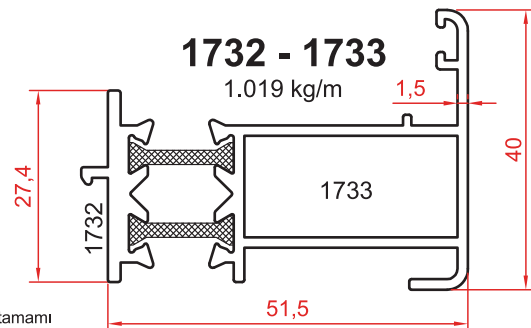
1743 - 1744

2.351 kg/m



1730- 1731

1.014 kg/m

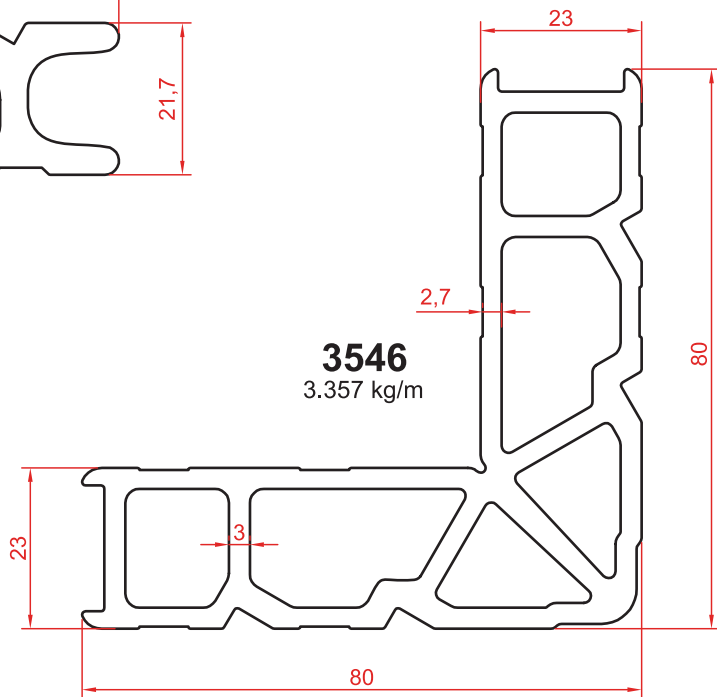
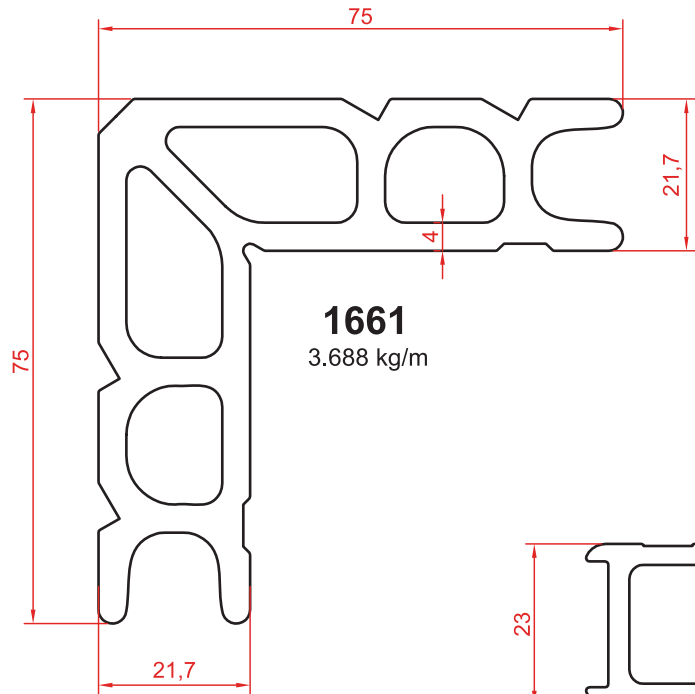
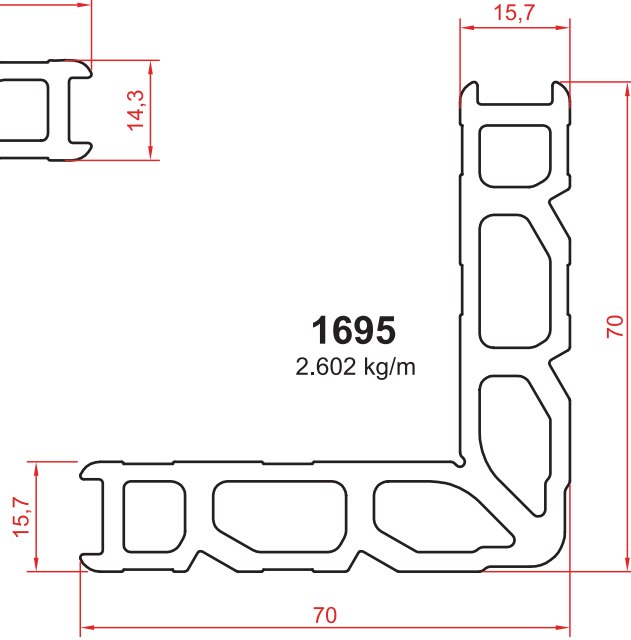
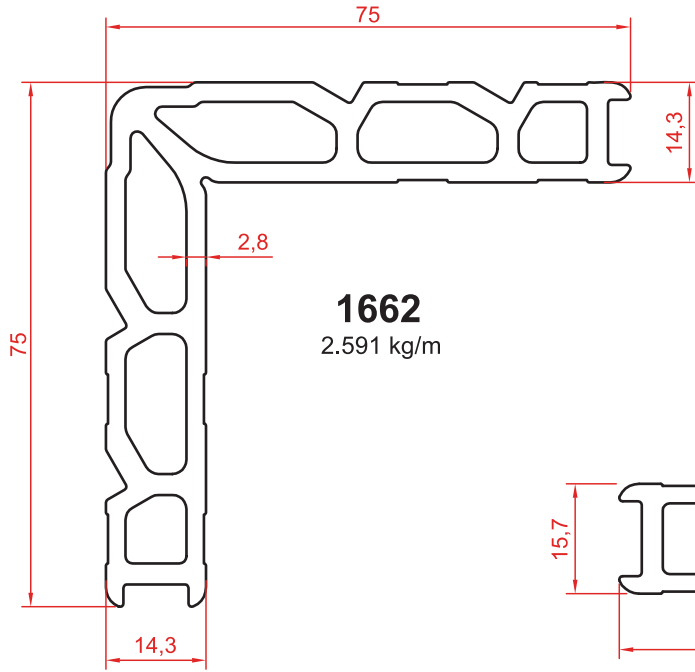


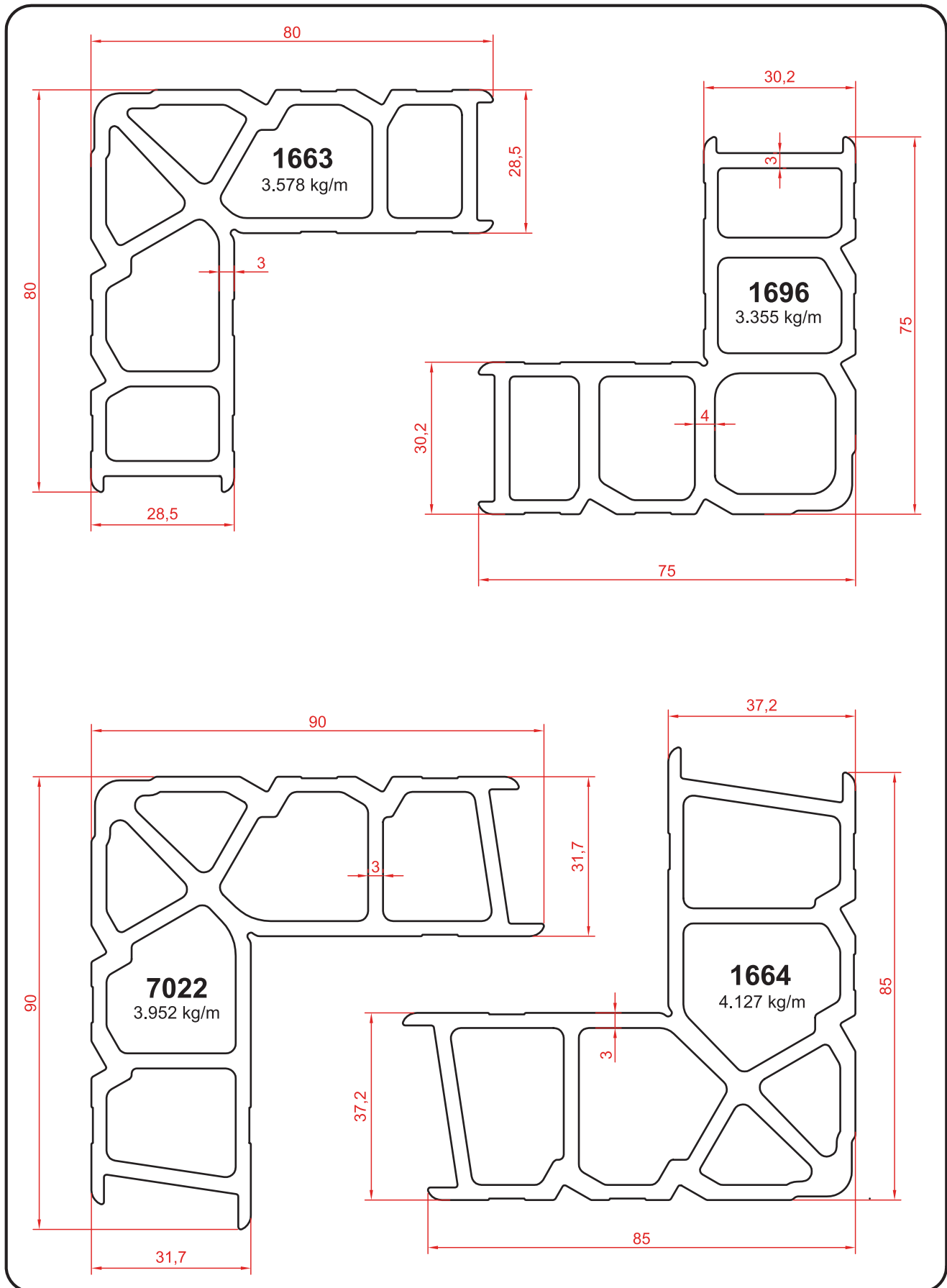
1732 - 1733

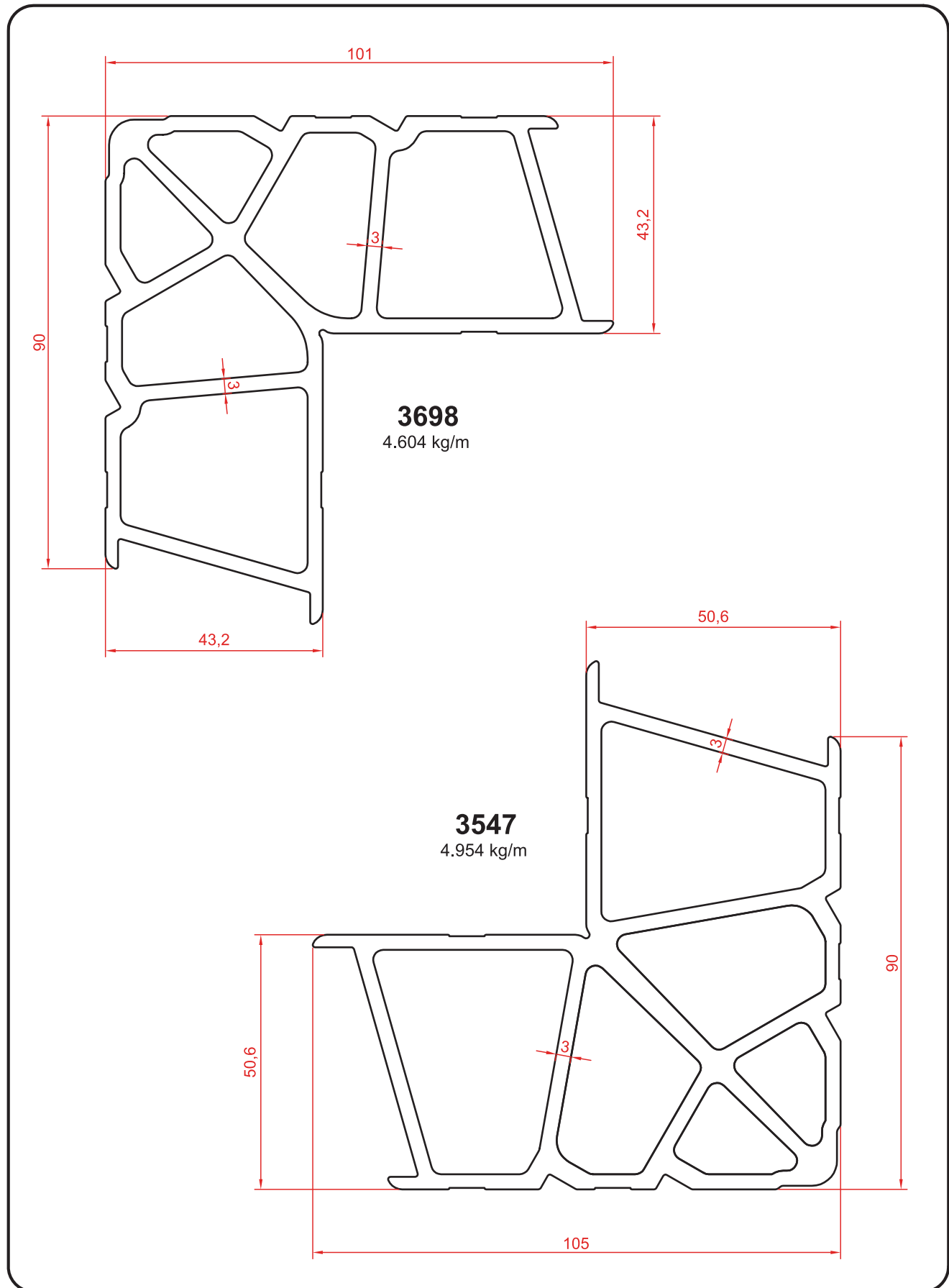
1.019 kg/m

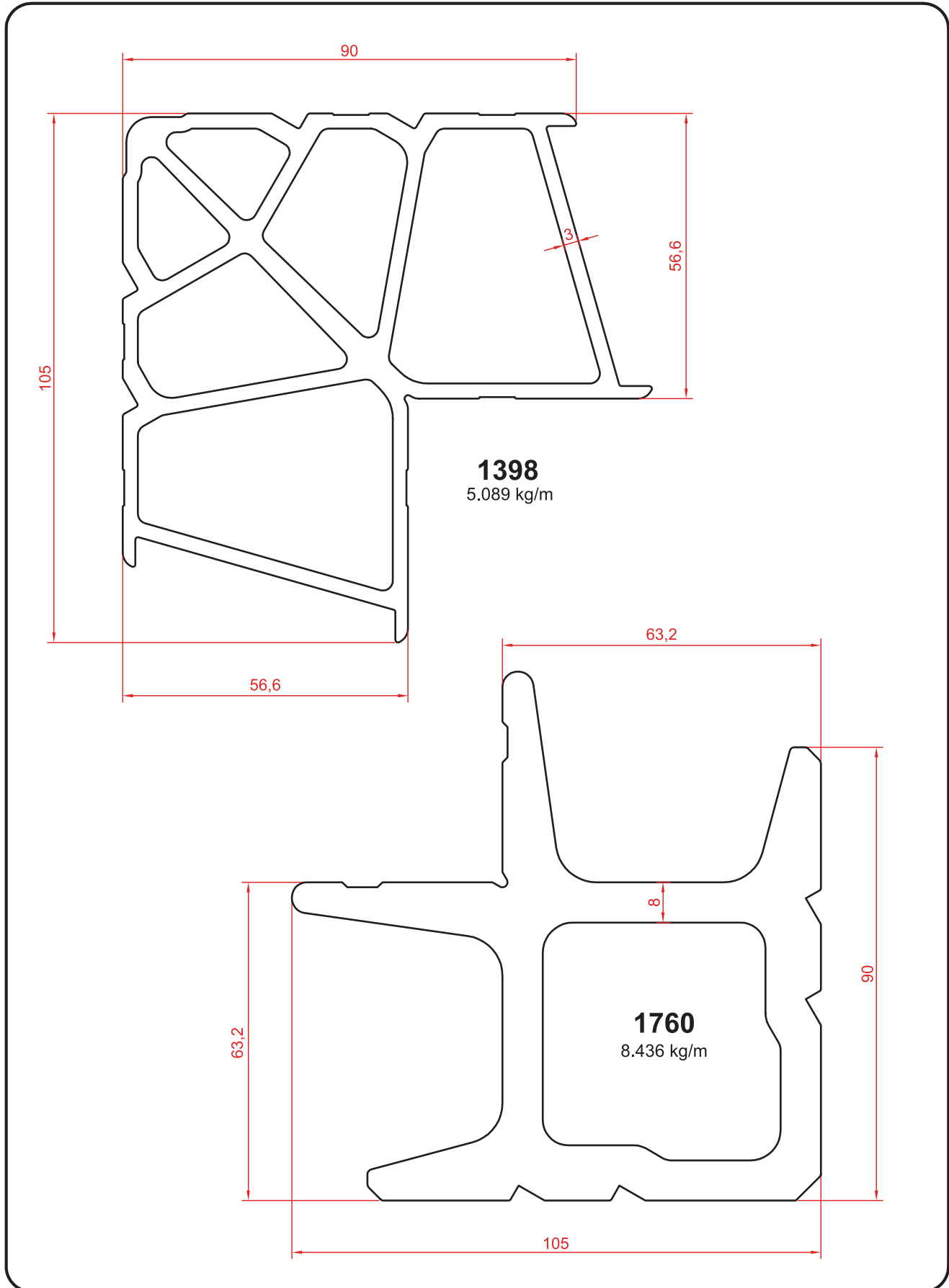
NOT:

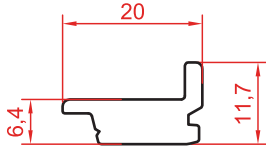
Sayfadaki profillerin tamamı birbiri ile çalışır,Farklı profillerle entegre edilemez.



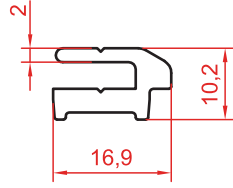




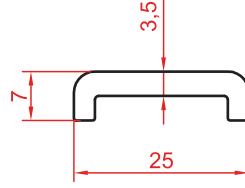




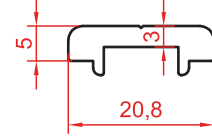
1764
0.312 kg/m



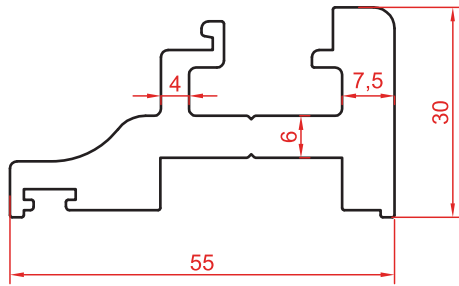
1767
0.263 kg/m



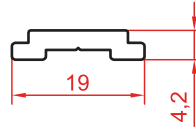
1754
0.285 kg/m



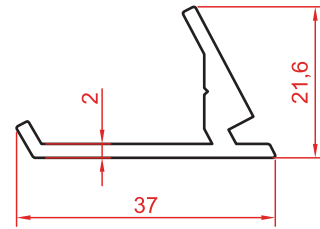
1755
0.234 kg/m



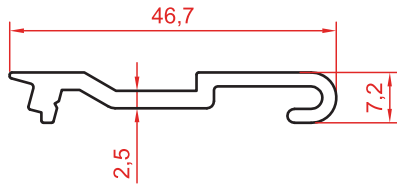
2052
1.724 kg/m



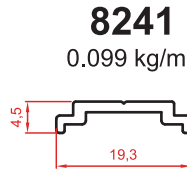
1122
0.157 kg/m



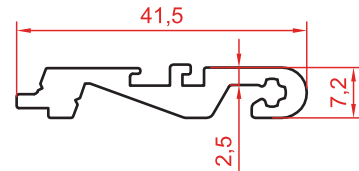
1011
0.402 kg/m



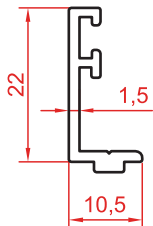
1765
0.385 kg/m



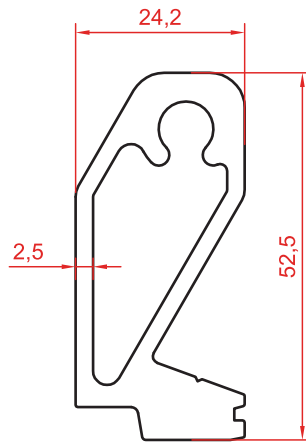
8241
0.099 kg/m



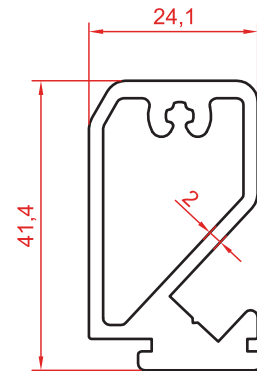
1774
0.480 kg/m



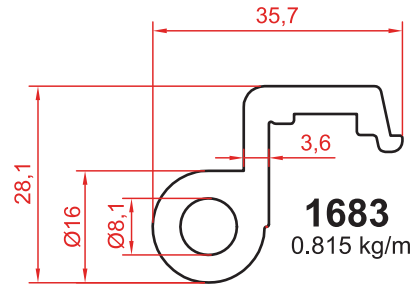
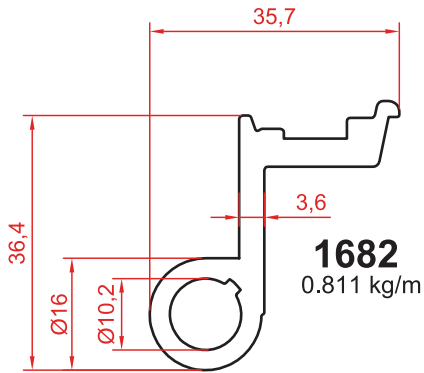
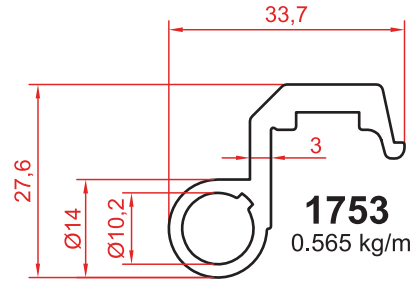
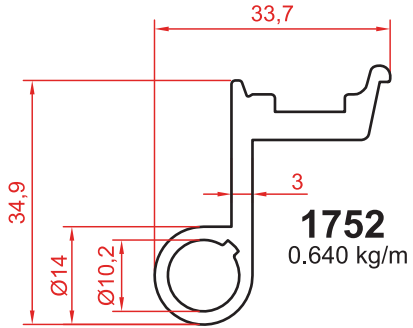
1772
0.176 kg/m

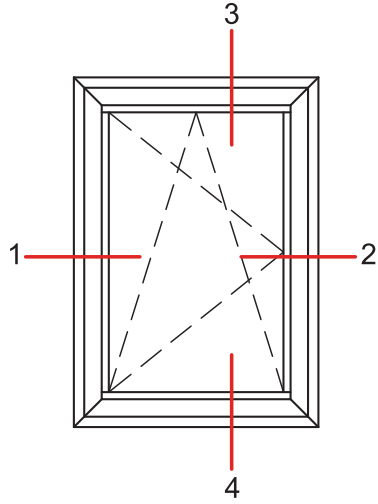


1766
1.352 kg/m

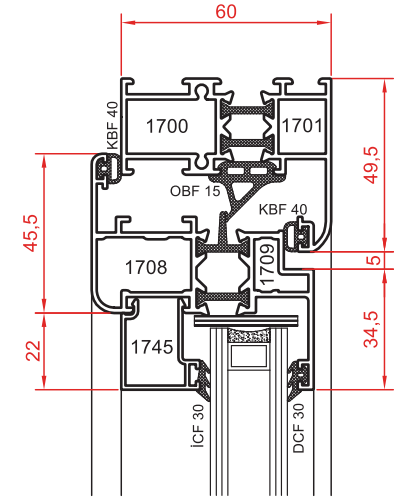


1773
0.985 kg/m

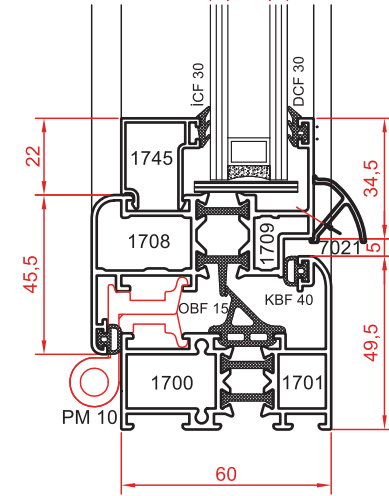




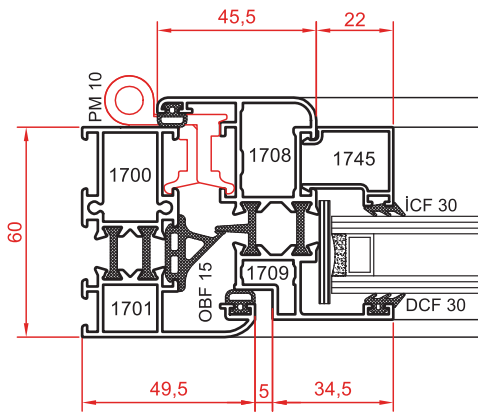
DETAY - 3



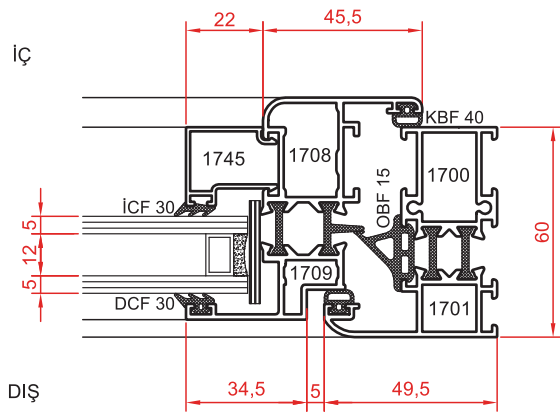
İÇ 5 12 5 DIŞ



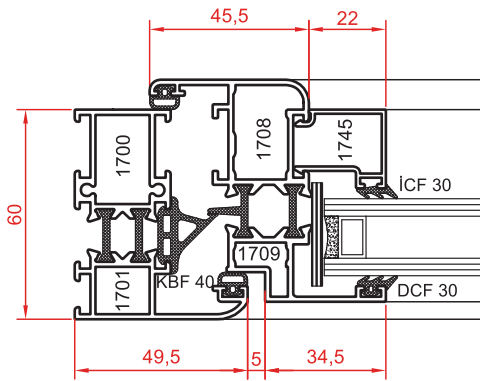
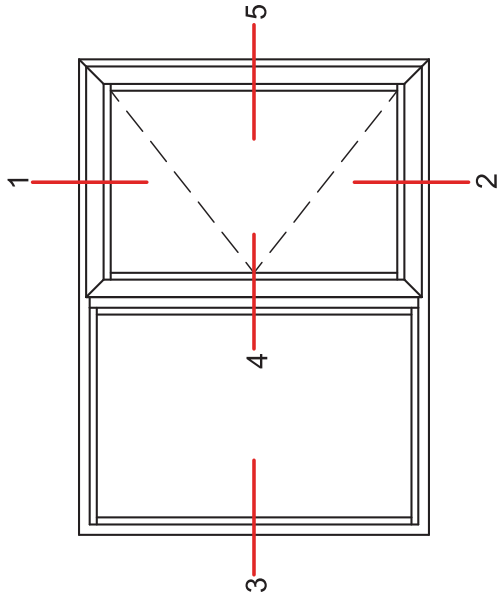
DETAY - 4



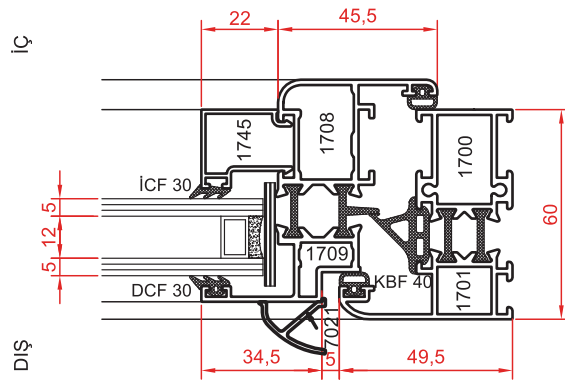
DETAY - 1



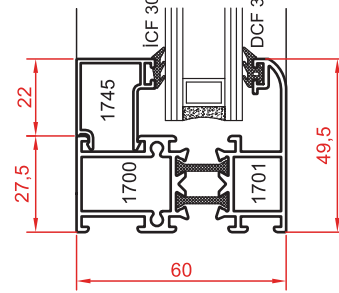
DETAY - 2



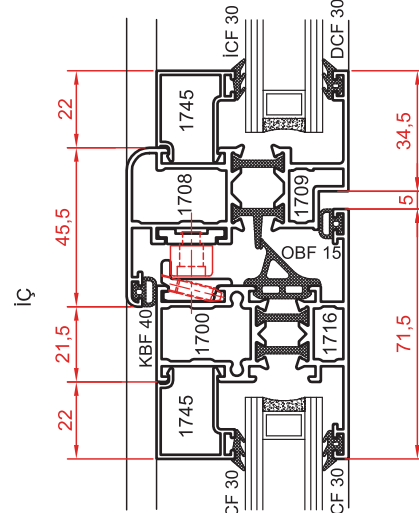
DETAY - 1



DETAY - 2

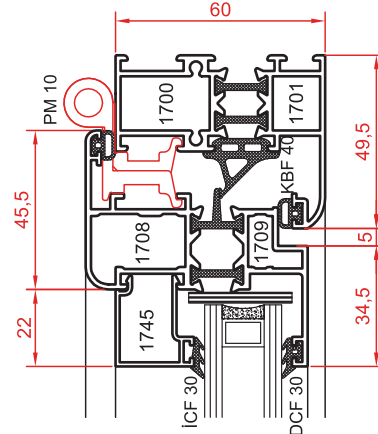


DETAY - 3

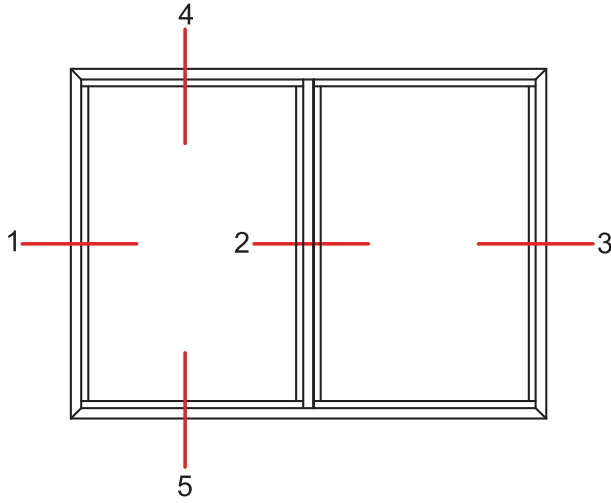


İÇ

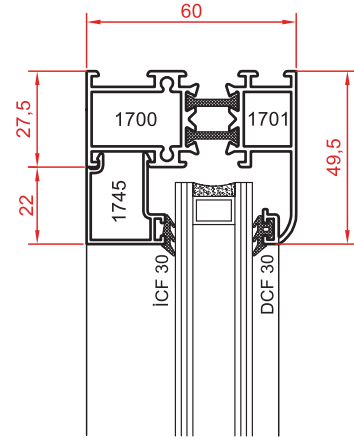
DETAY - 4



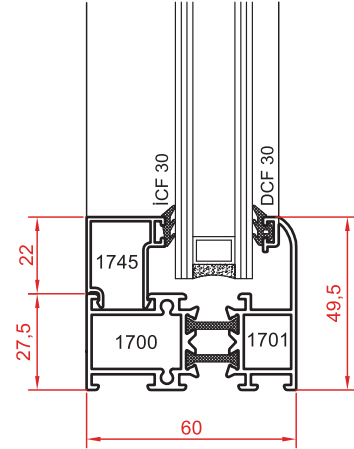
DETAY - 5



DETAY - 4

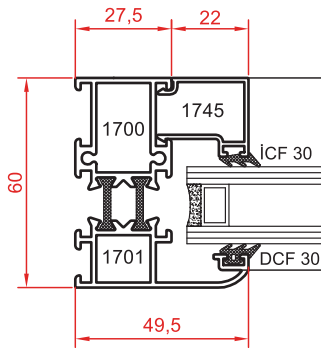


İÇ 5, 12, 5 DIŞ

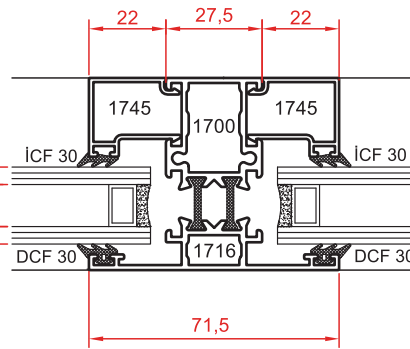


DETAY - 5

İÇ

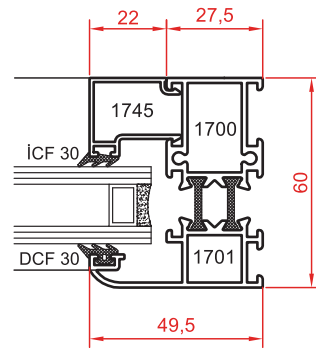


DETAY - 1

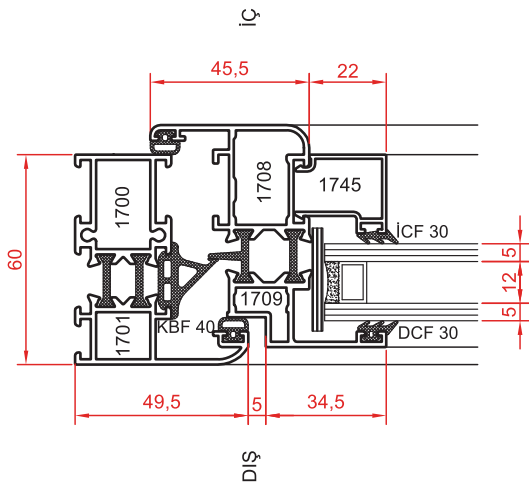
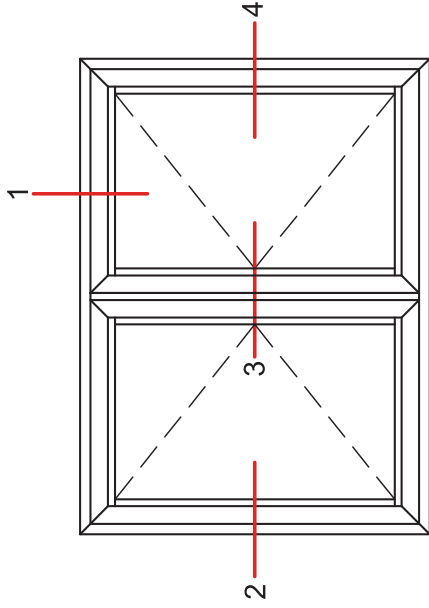


DETAY - 2

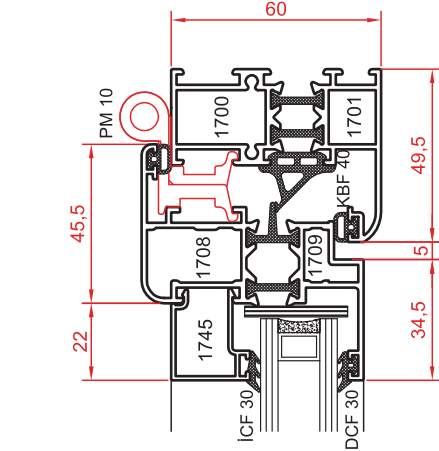
DIŞ



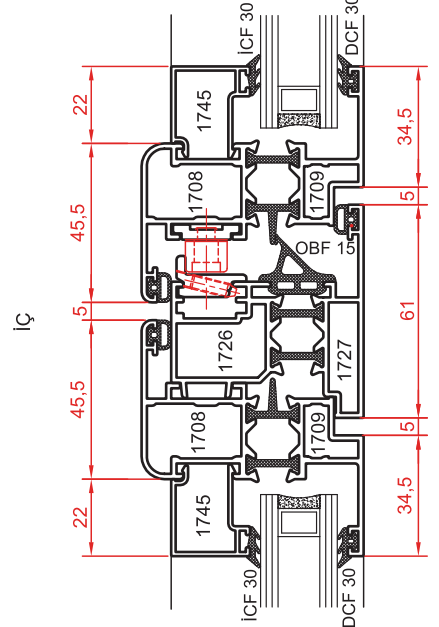
DETAY - 3



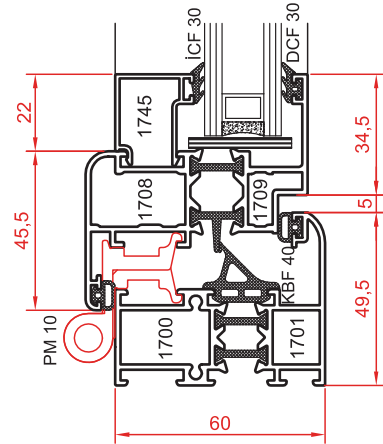
DETAY - 1



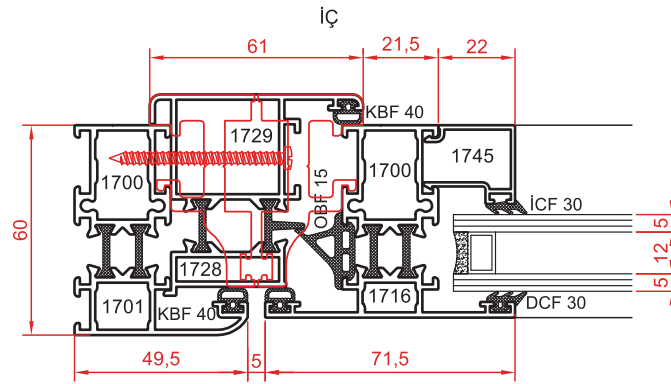
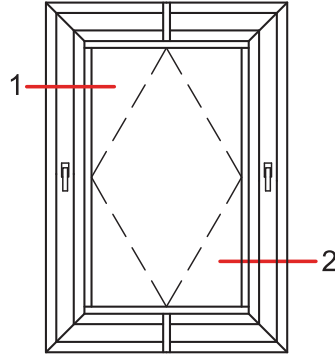
DETAY - 4



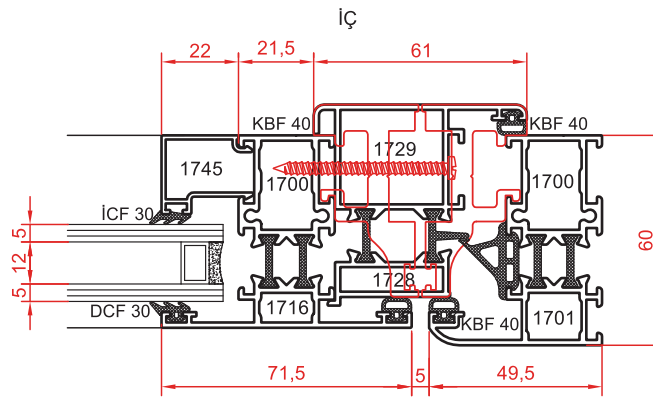
DETAY - 3



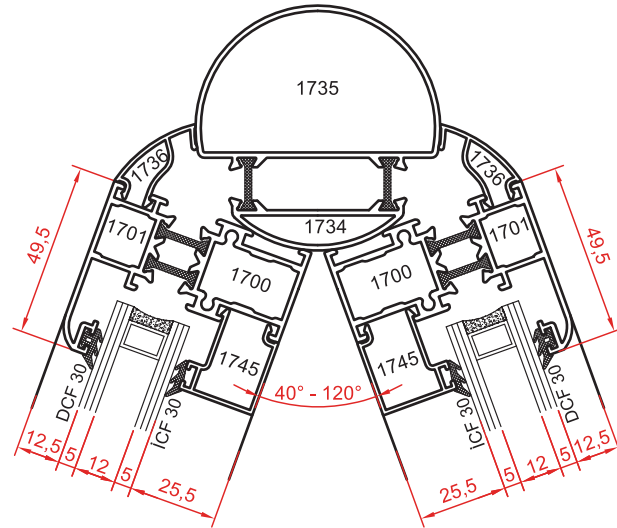
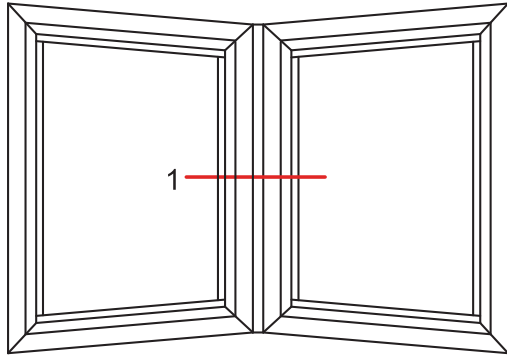
DETAY - 2



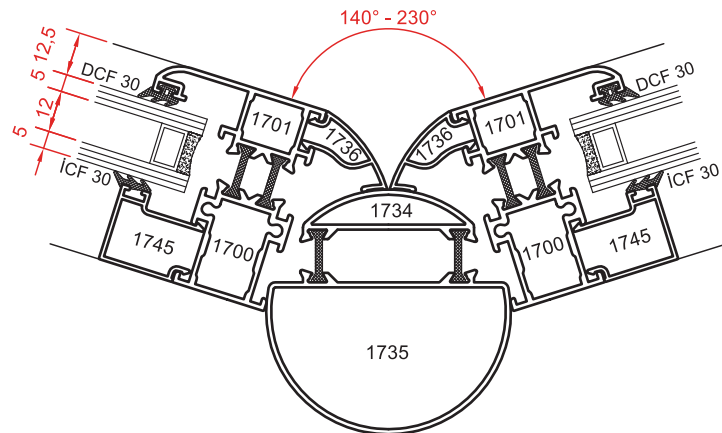
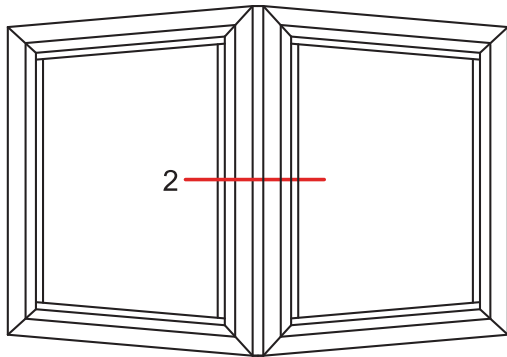
DETAY - 1



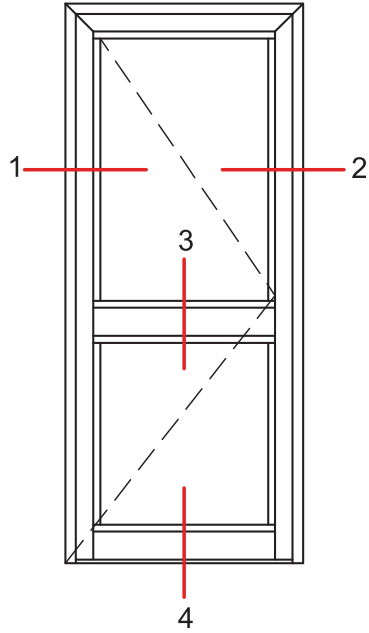
DETAY - 2



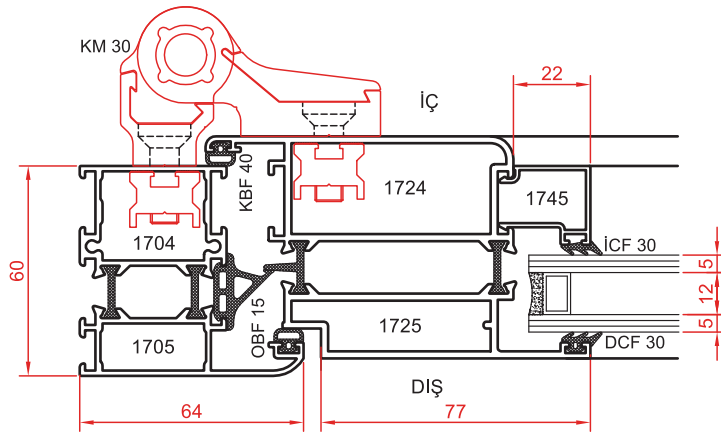
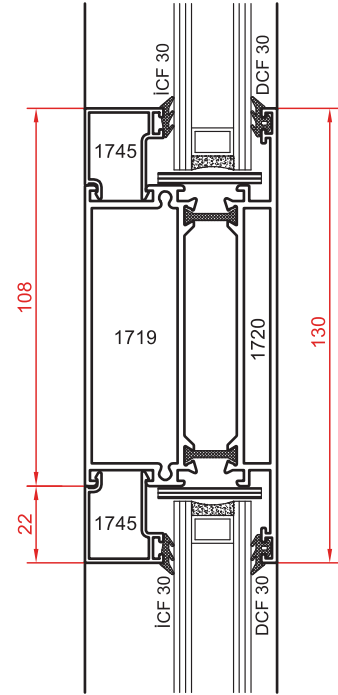
DETAY - 1



DETAY - 2

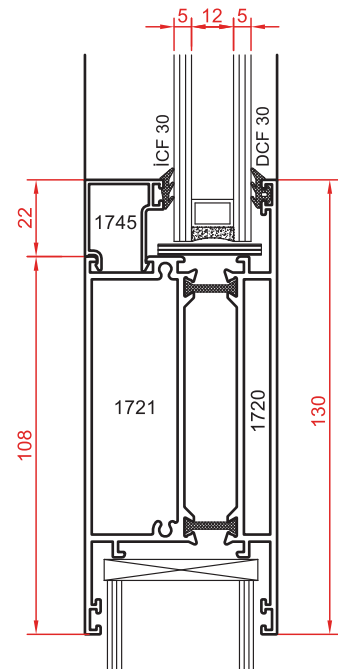


DETAY - 3

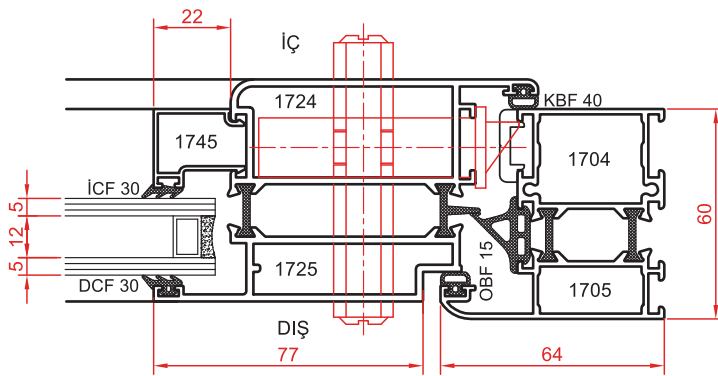


DETAY - 1

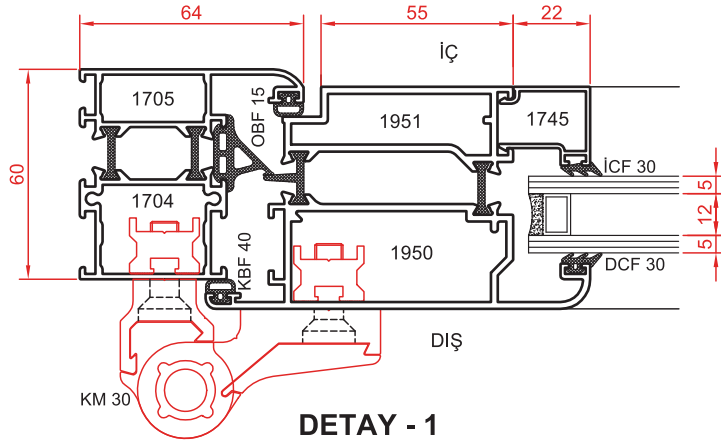
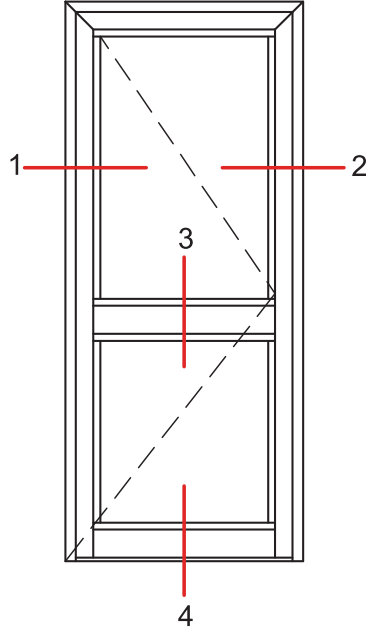
İÇ DIŞ



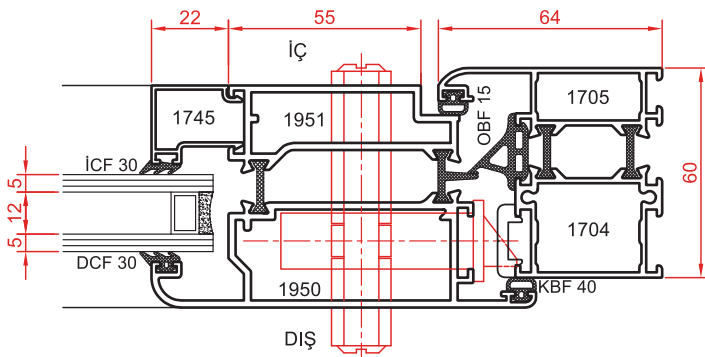
DETAY - 4



DETAY - 2

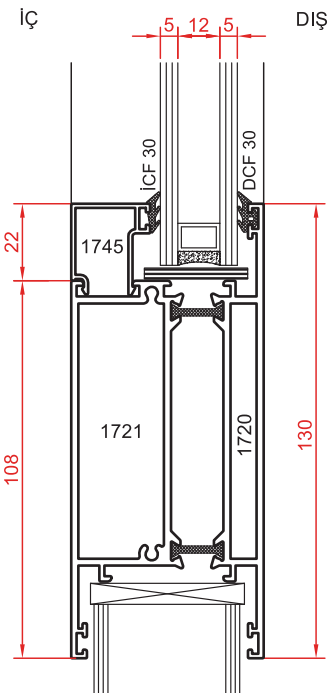
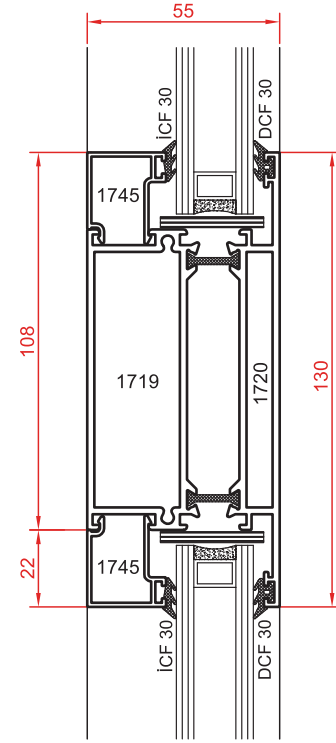


DEAY - 1

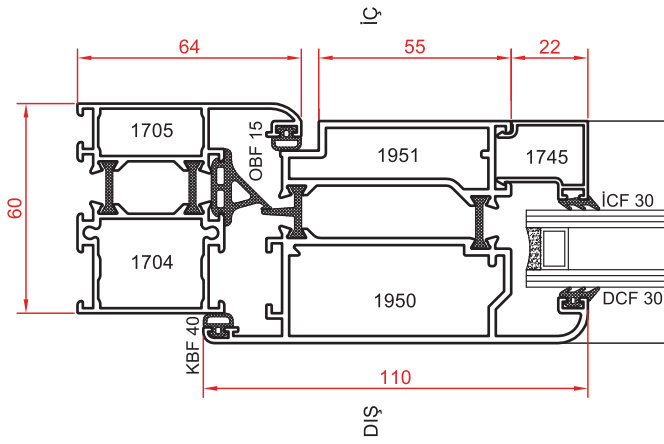
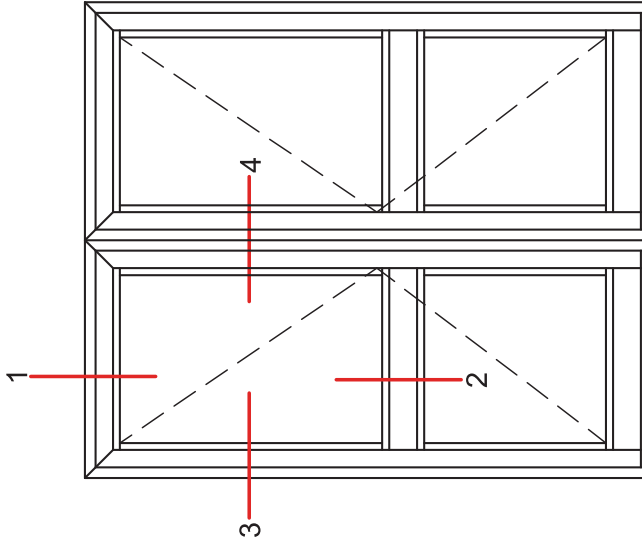


DEAY - 2

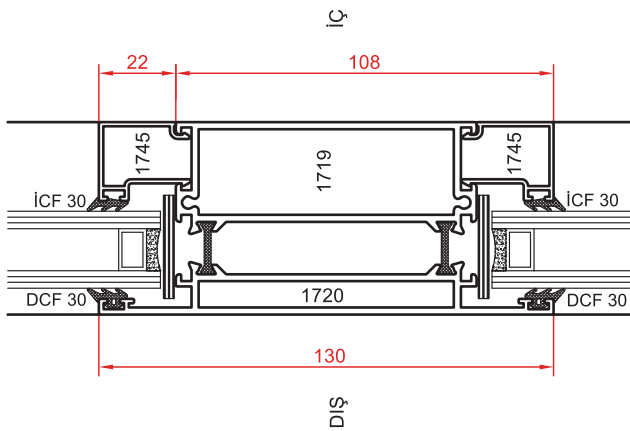
DEAY - 3



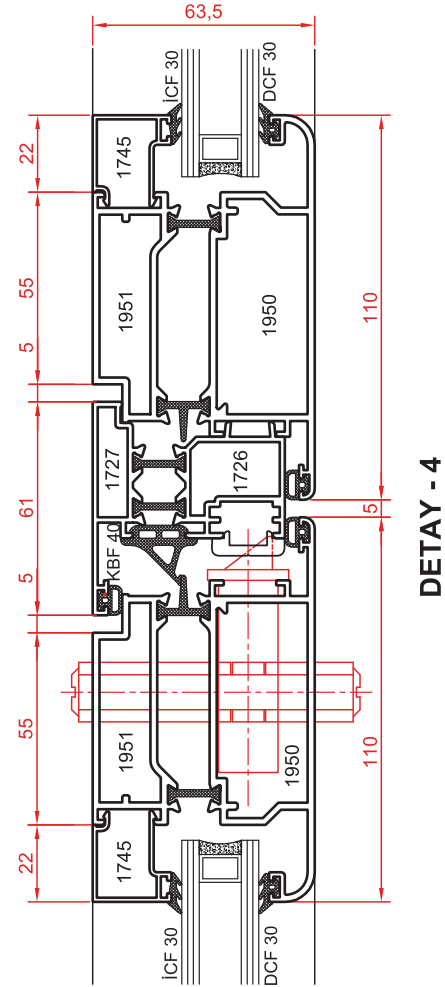
DEAY - 4



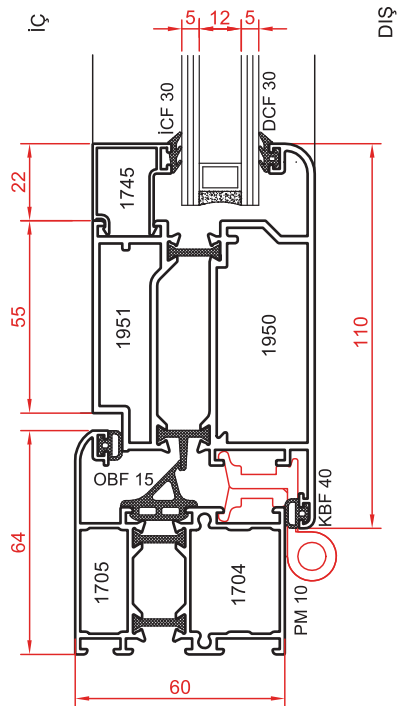
DETAY - 1



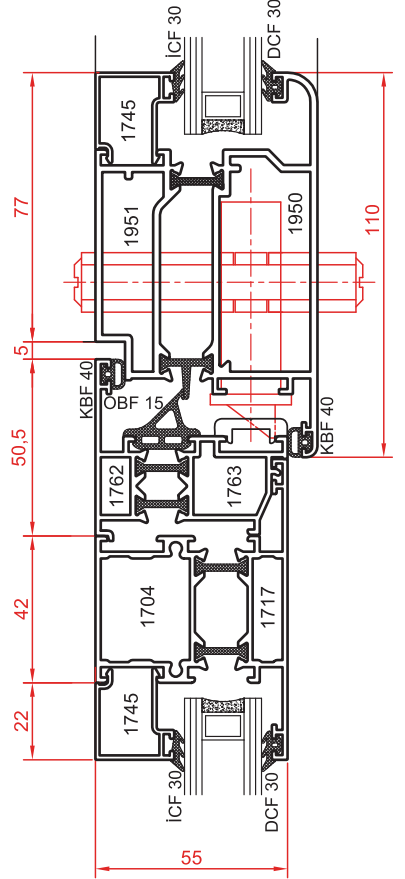
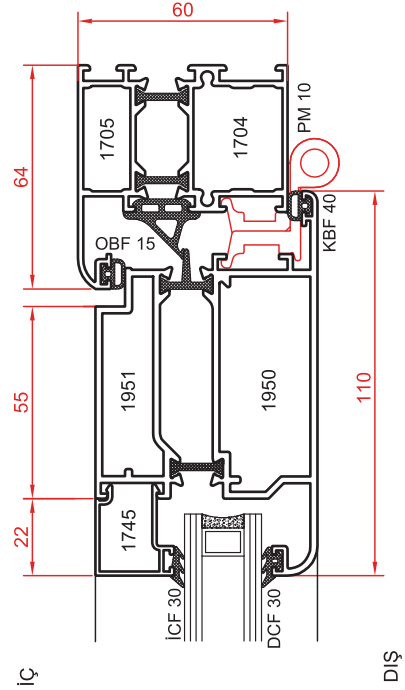
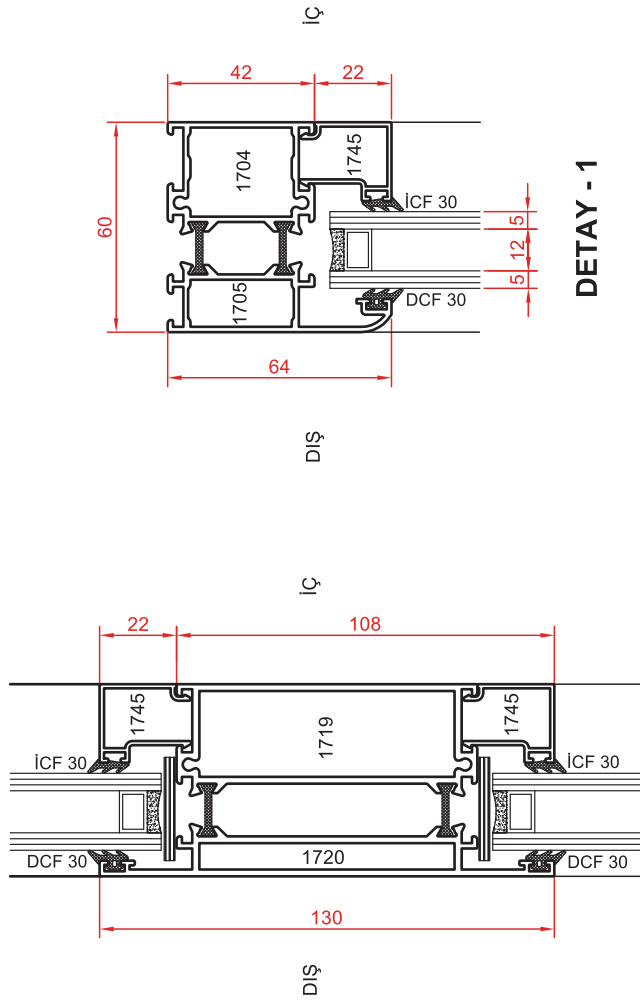
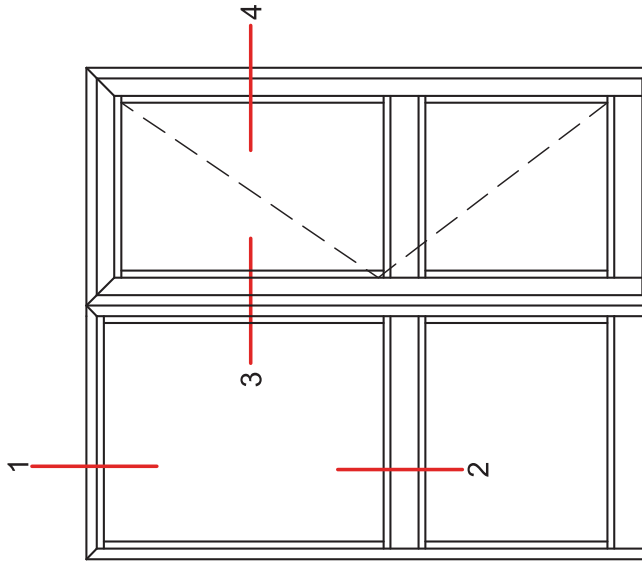
DETAY - 2

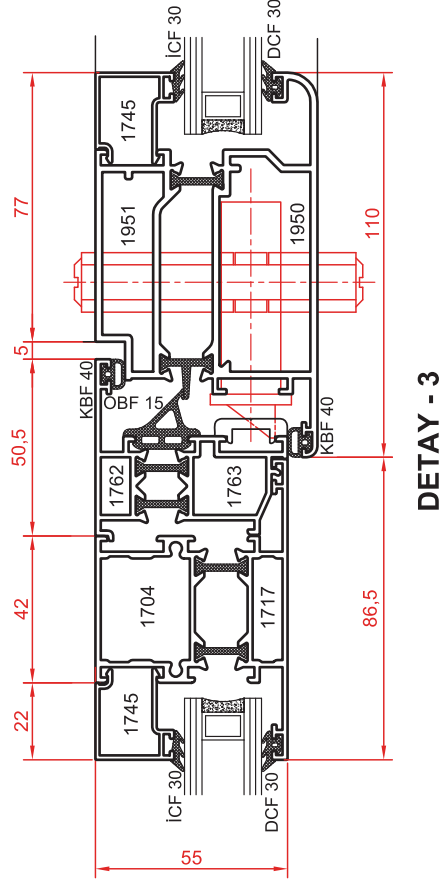
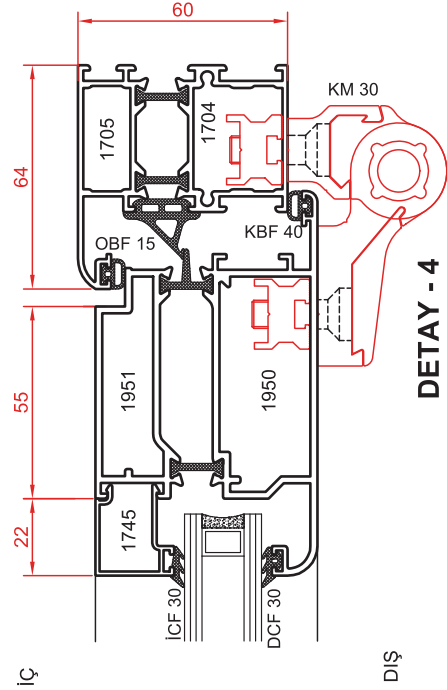
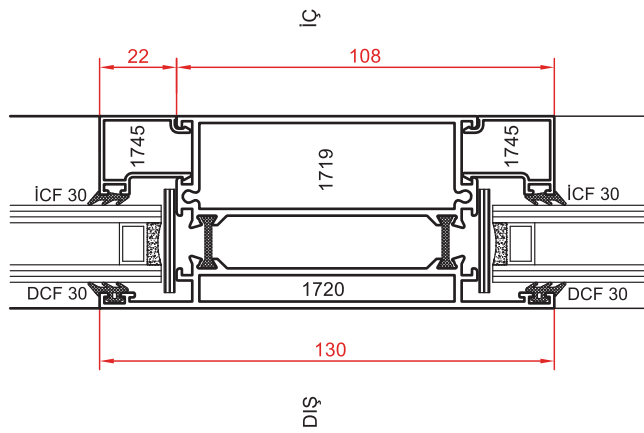
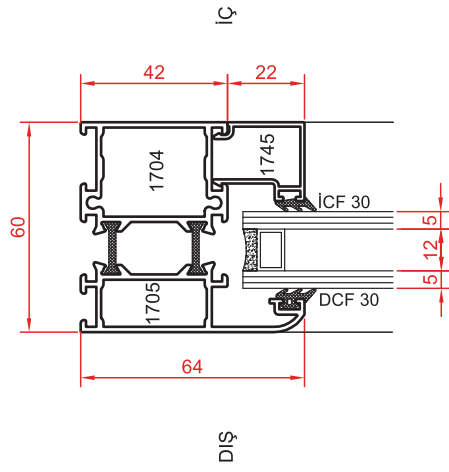
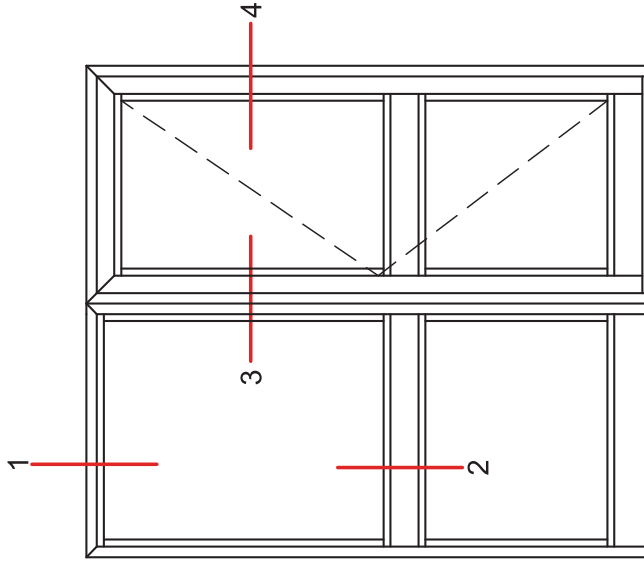


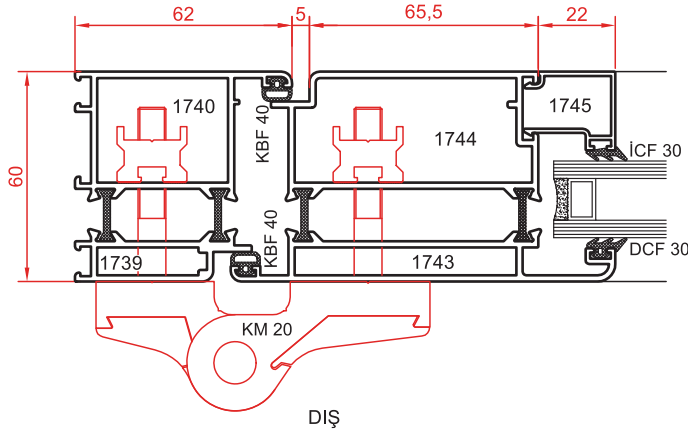
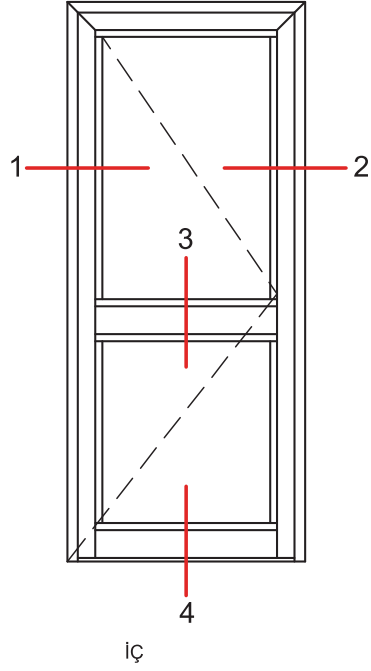
DETAY - 4



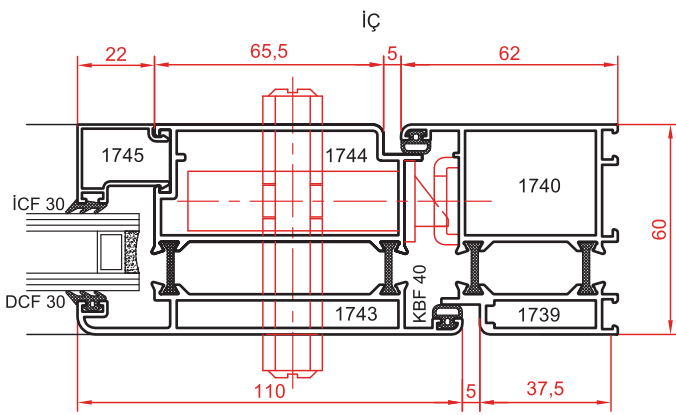
DETAY - 3





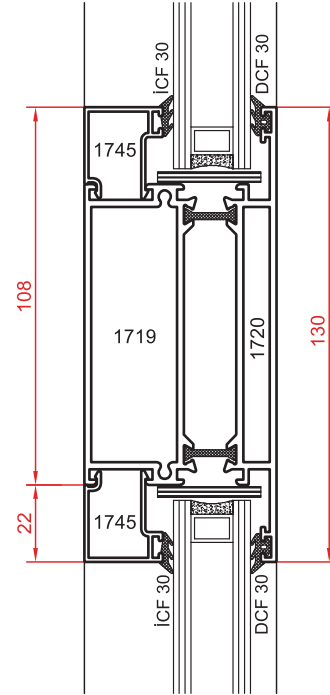


DETAY - 1

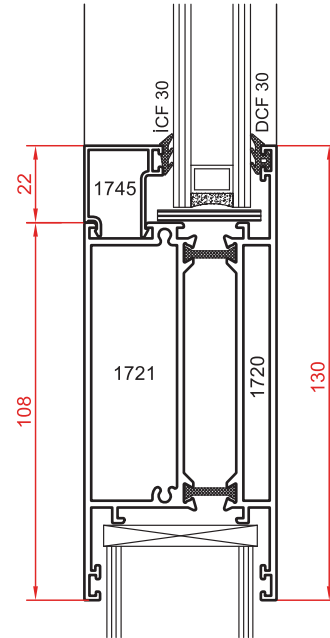


DETAY - 2

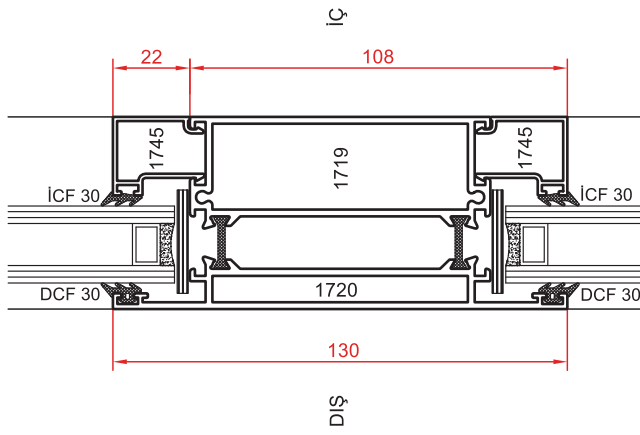
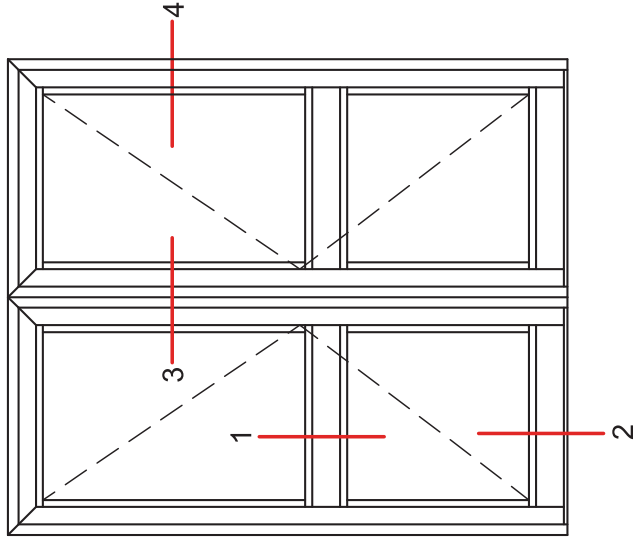
DETAY - 3



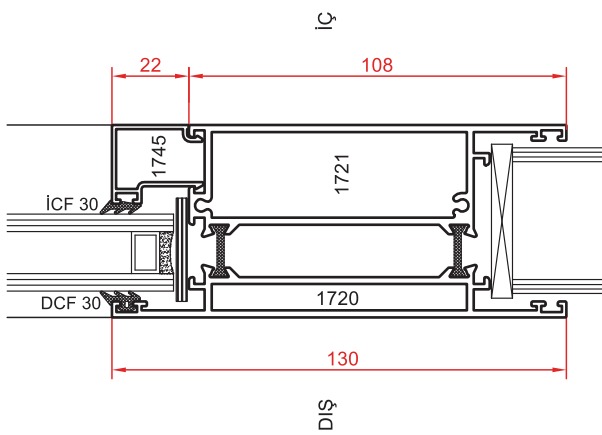
iç DIŞ



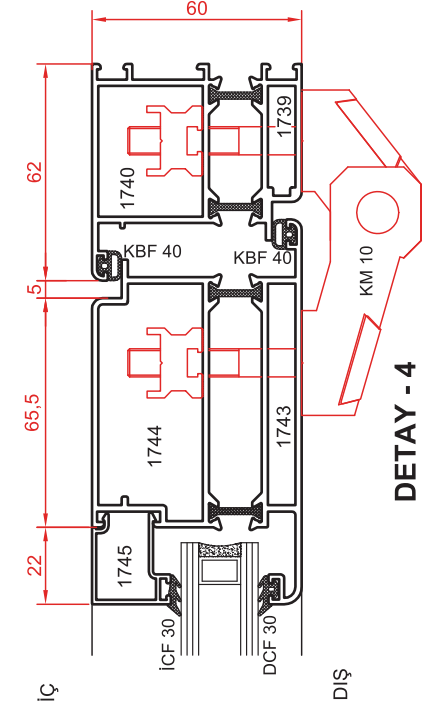
DETAY - 4



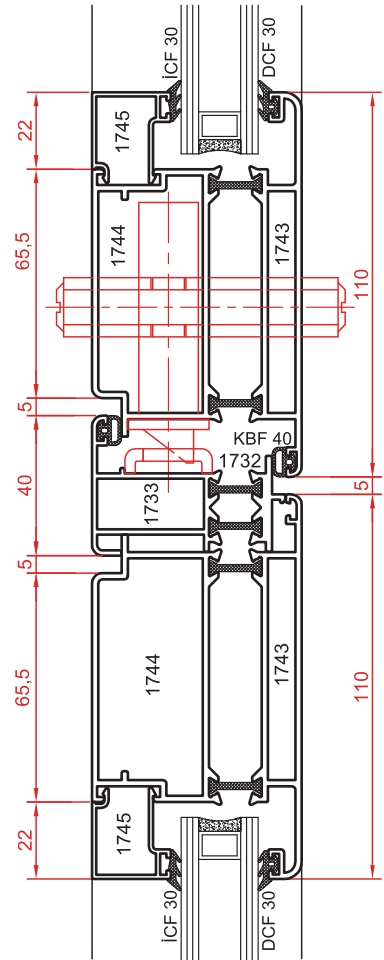
DETAY - 1



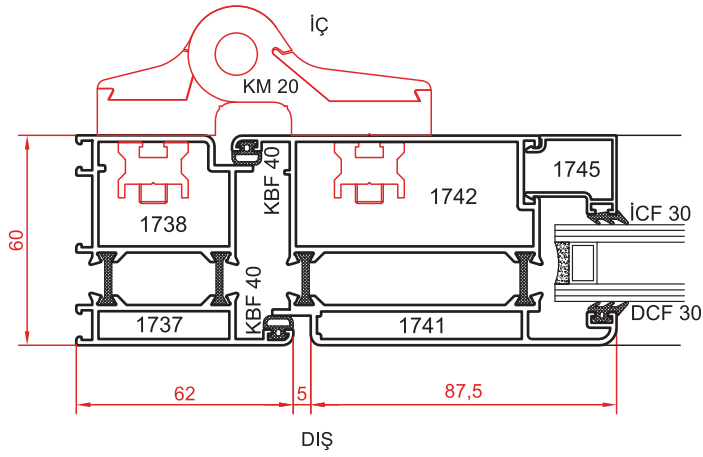
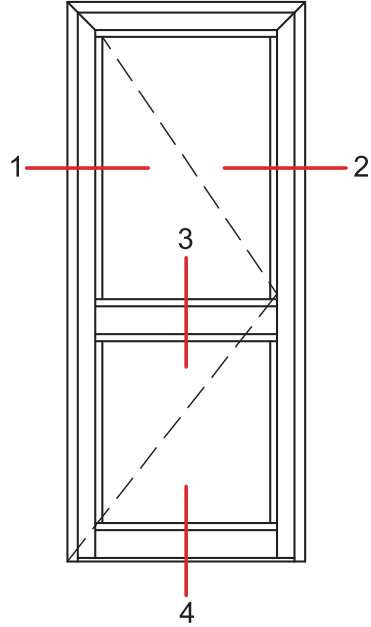
DETAY - 2



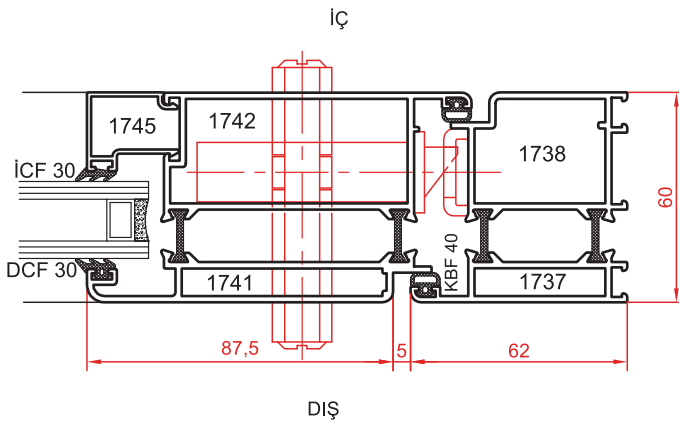
DETAY - 4



DETAY - 3

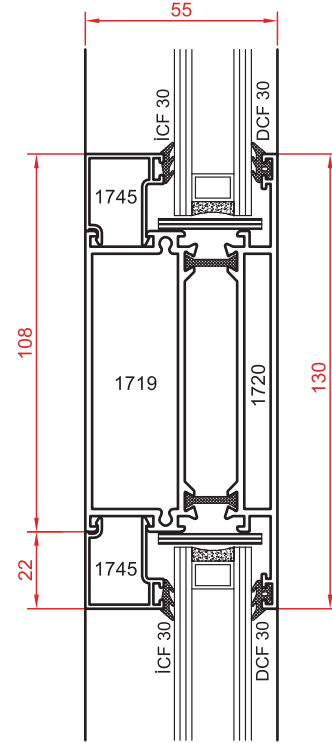


DETAY - 1

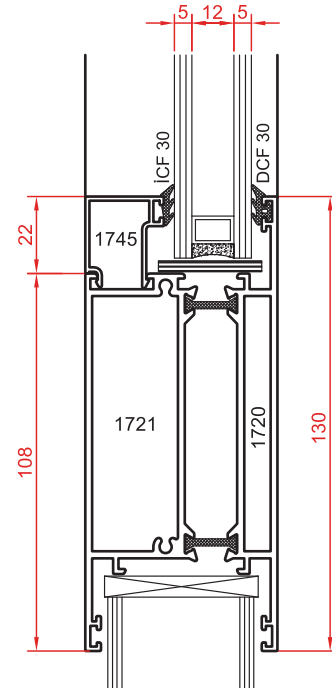


DETAY - 2

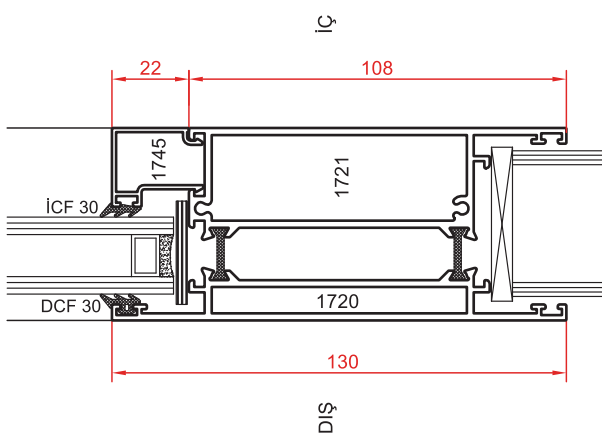
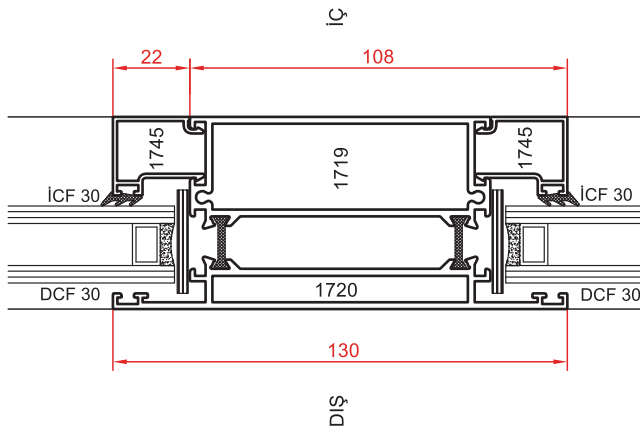
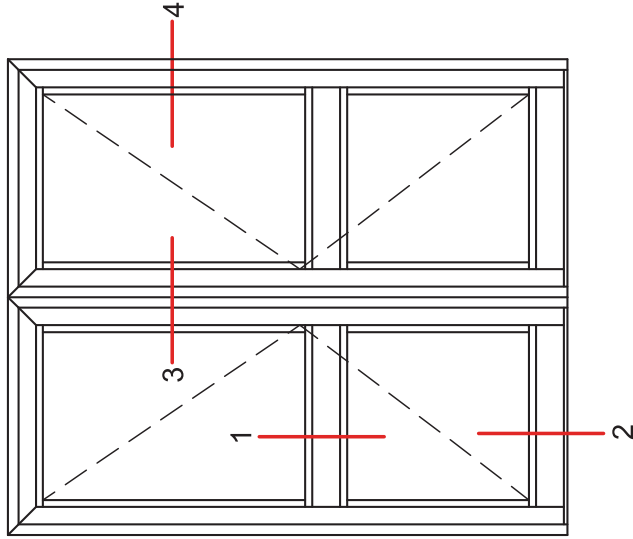
DETAY - 3



İÇ DIŞ

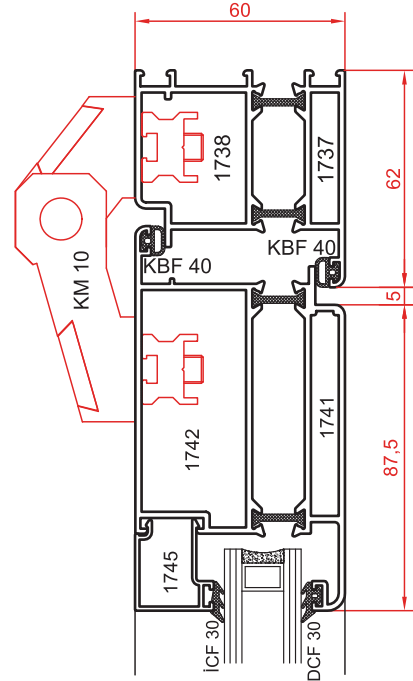


DETAY - 4

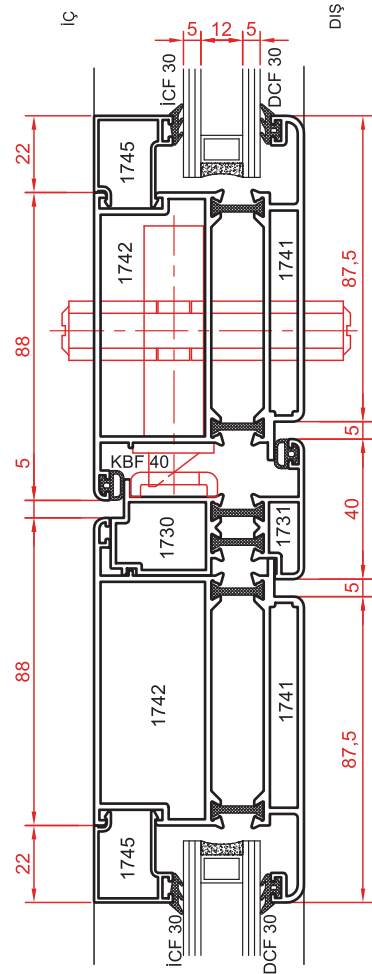


DETAY - 1

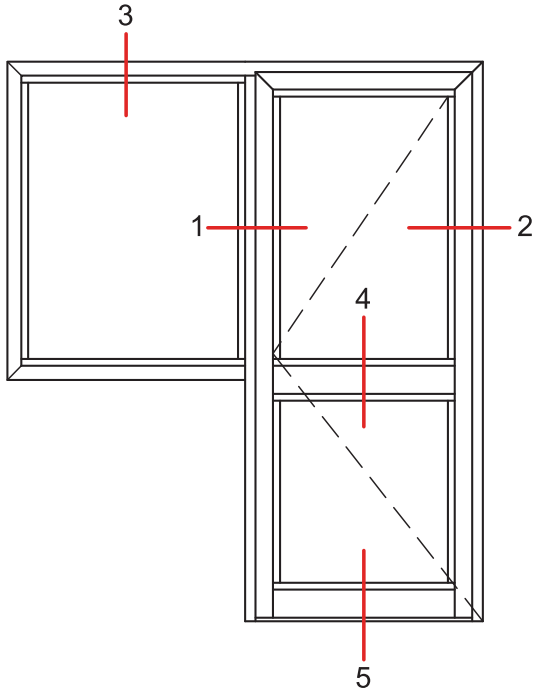
DETAY - 2



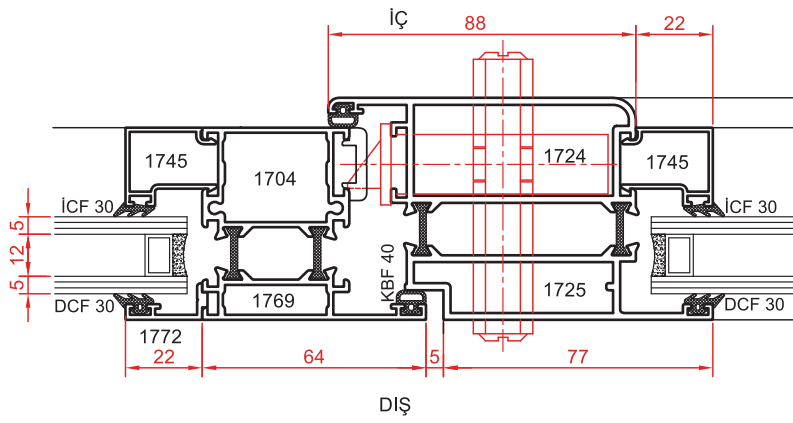
DETAY - 4



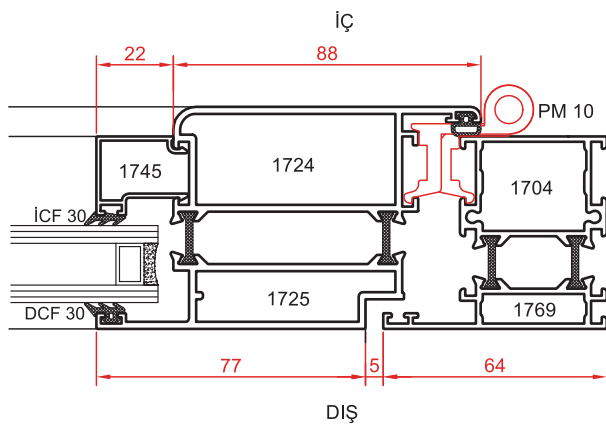
DETAY - 3



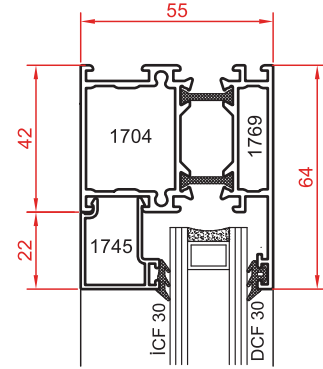
DETAY - 1



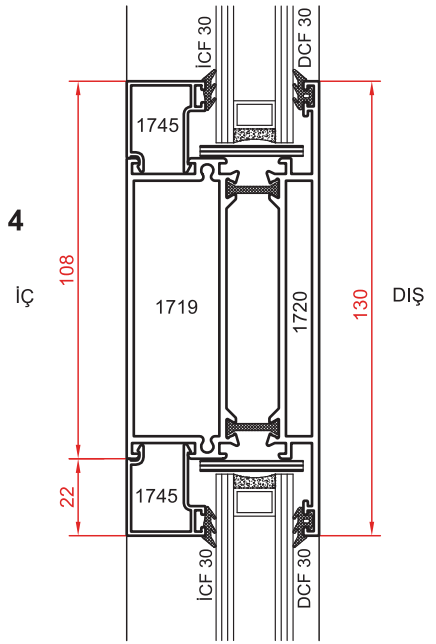
DETAY - 2



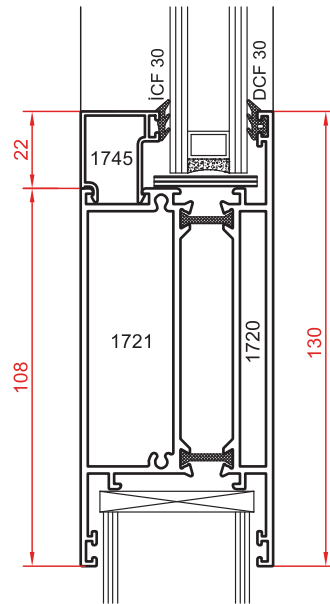
DETAY - 3

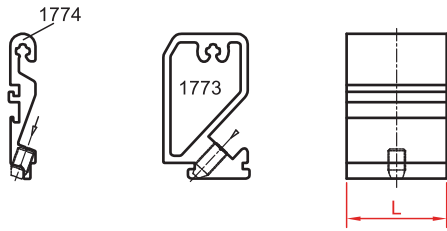
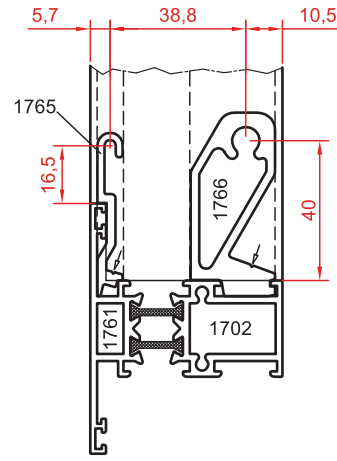
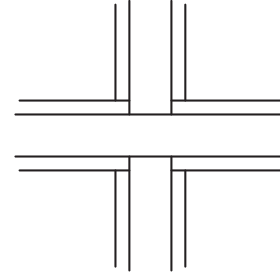
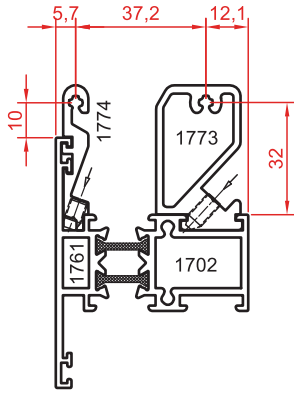
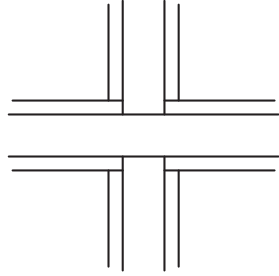


DETAY - 4

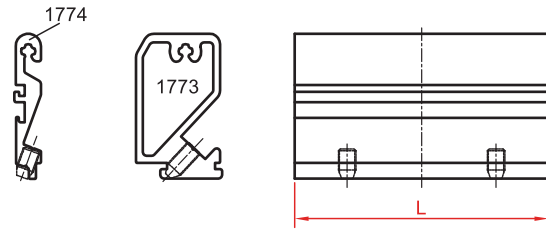


DETAY - 5

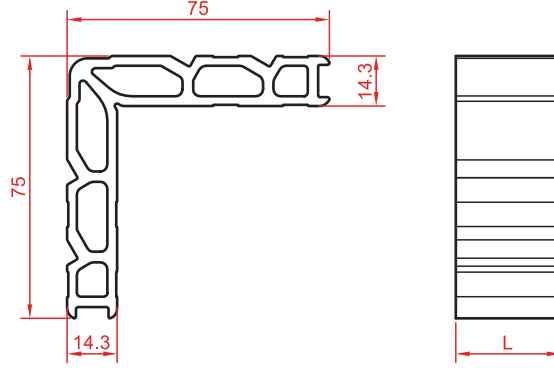




KOD NO.	L	KULLANILDIĞI PROFİL
OKB 17021761	14.2	1700-1716 / 1702-1761
OKB 17061718	28.6	1704-1717 / 1706-1718

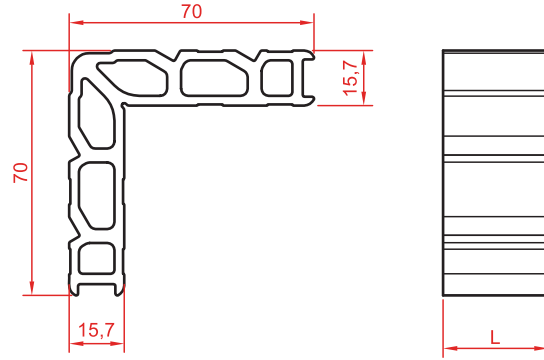


KOD NO.	L	KULLANILDIĞI PROFİL
OKB-17191720	72.6	1719 - 1720



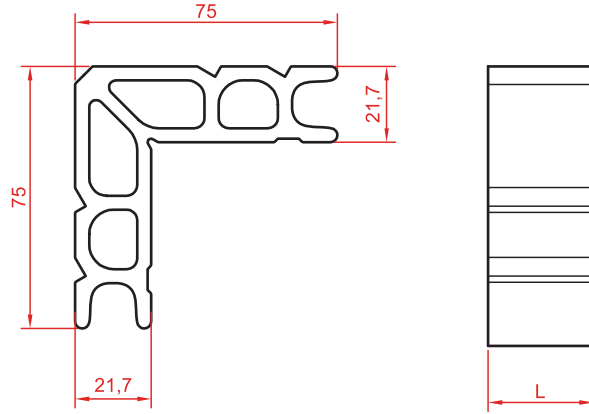
PROFİL NO. : 1662

KOD NO.	L	KULLANILDIĞI PROFİL
KT 1662 058	5.8	1711
KT 1662 062	6.2	3561 - 6503
KT 1662 068	6.8	1709 - 3559
KT 1662 070	7.0	3551 - 3553
KT 1662 073	7.3	1761 - 1770
KT 1662 077	7.7	1974 - 3578
KT 1662 083	8.3	1716 - 1768 - 1936
KT 1662 085	8.5	1934 - 3576
KT 1662 123	12.3	1703
KT 1662 133	13.3	1701
KT 1662 243	24.3	1702
KT 1662 247	24.7	1975 - 3579
KT 1662 253	25.3	1700 - 1937
KT 1662 255	25.5	1933 - 1935 - 3577
KT 1662 258	25.8	1710
KT 1662 262	26.2	3560 - 6502
KT 1662 268	26.8	1708 - 3558
KT 1662 270	27.0	3550 - 3552
KT 1662 475	47,5	1932



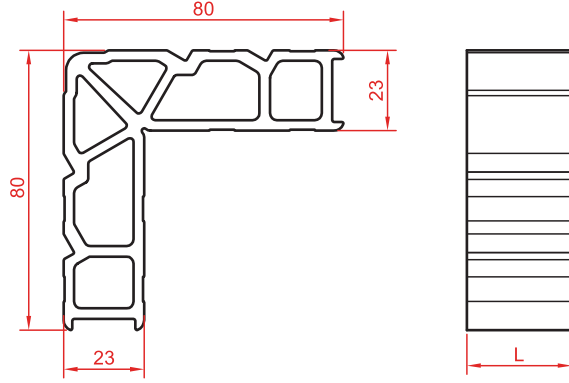
PROFİL NO. : 1695

KOD NO.	L	KULLANILDIĞI PROFİL
KT 1695 180	18.0	5588
KT 1695 183	18.3	5571
KT 1695 270	27.0	5573
KT 1695 355	35.5	5570
KT 1695 365	36.5	5568



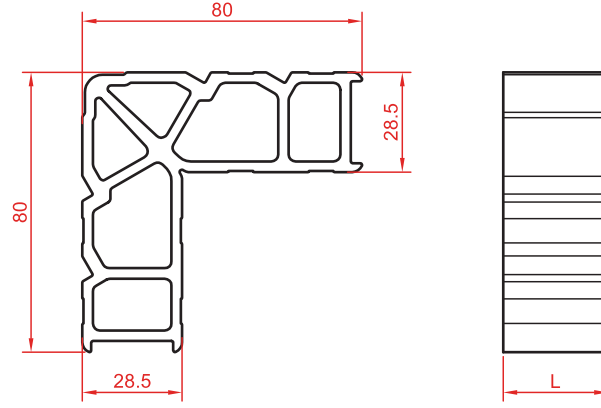
PROFİL NO. : 1661

KOD NO.	L	KULLANILDIĞI PROFİL
KT 1661 058	5.8	3945
KT 1661 062	6.2	6505
KT 1661 066	6.6	1643
KT 1661 073	7.3	1641
KT 1661 077	7.7	6501
KT 1661 183	18.3	5150
KT 1661 243	24.3	1640
KT 1661 247	24.7	6500
KT 1661 258	25.8	3944
KT 1661 262	26.2	6504
KT 1661 266	26.6	1642



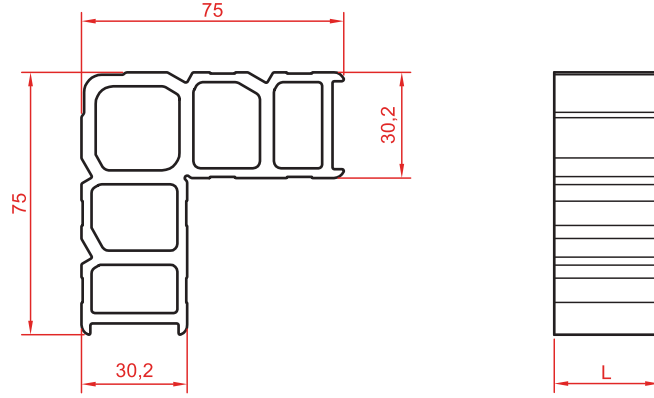
PROFİL NO. : 3546

KOD NO.	L	KULLANILDIĞI PROFİL
KT 3546 062	6.2	5559 - 5589
KT 3546 068	6.8	3563
KT 3546 070	7.0	5557-5561-5569-5572
KT 3546 077	7.7	5552 - 5566 - 5153
KT 3546 083	8.3	1938
KT 3546 085	8.5	5550 - 5564
KT 3546 172	17.2	5555
KT 3546 180	18.0	5554
KT 3546 247	24.7	5553 - 5567 - 5159
KT 3546 249	24.9	5152
KT 3546 253	25.3	1939
KT 3546 255	25.5	5551 - 5565
KT 3546 262	26.2	5558
KT 3546 268	26.8	3562
KT 3546 270	27.0	5556 - 5560



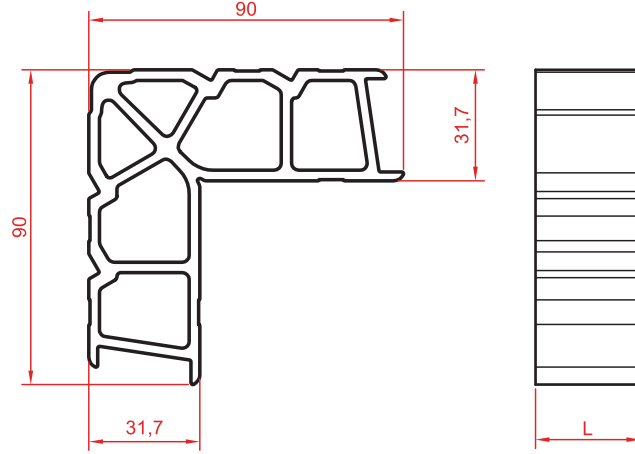
PROFİL NO. : 1663

KOD NO.	L	KULLANILDIĞI PROFİL
KT 1663 058	5.8	1715
KT 1663 062	6.2	3567
KT 1663 068	6.8	1713 - 3565
KT 1663 070	7.0	3555 - 3557
KT 1663 073	7.3	1718 - 1771
KT 1663 077	7.7	1739 - 3639 - 7111
KT 1663 083	8.3	1717 - 1769 - 1972
KT 1663 085	8.5	1970 - 3637
KT 1663 123	12.3	1707
KT 1663 133	13.3	1705
KT 1663 243	24.3	1706 - 2288
KT 1663 247	24.7	3640 - 7110
KT 1663 253	25.3	1704 - 5393 - 1973
KT 1663 255	25.5	1971 - 3638
KT 1663 258	25.8	1714
KT 1663 262	26.2	3566
KT 1663 268	26.8	1712 - 3564
KT 1663 270	27.0	3554 - 3556



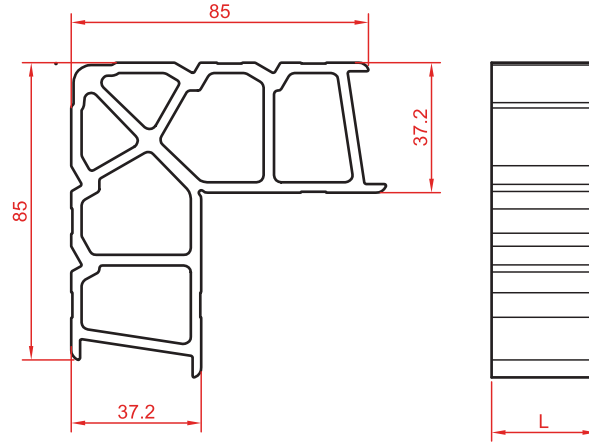
PROFİL NO. : 1696

KOD NO.	L	KULLANILDIĞI PROFİL
KT 1696 068	6.8	5151



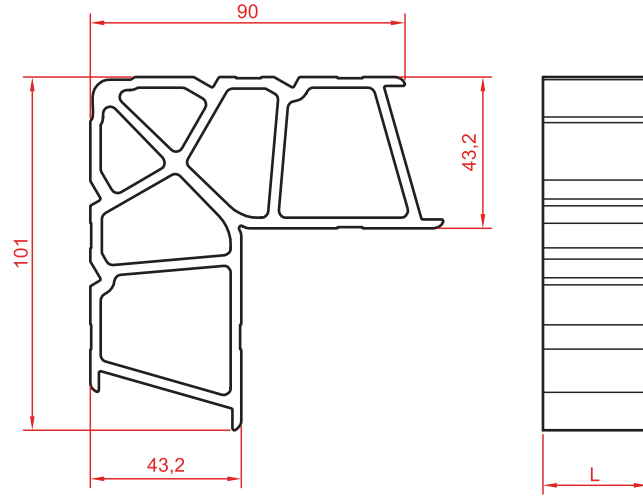
PROFİL NO. : 7022

KOD NO.	L	KULLANILDIĞI PROFİL
KT 7022 077	7.7	3548
KT 7022 247	24.7	3549

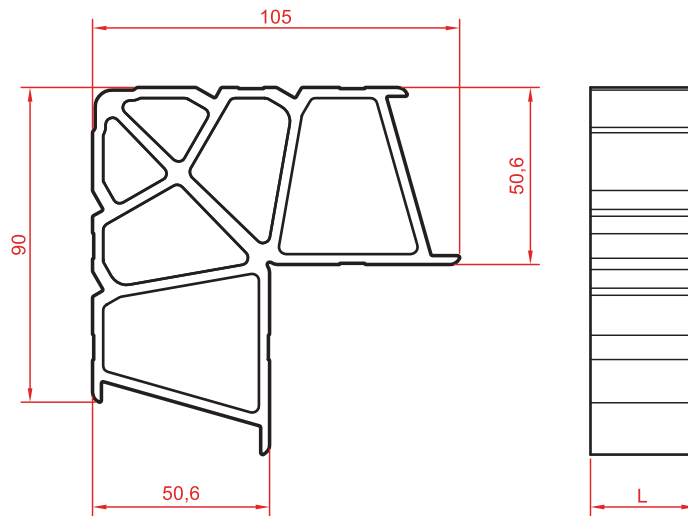


PROFİL NO. : 1664

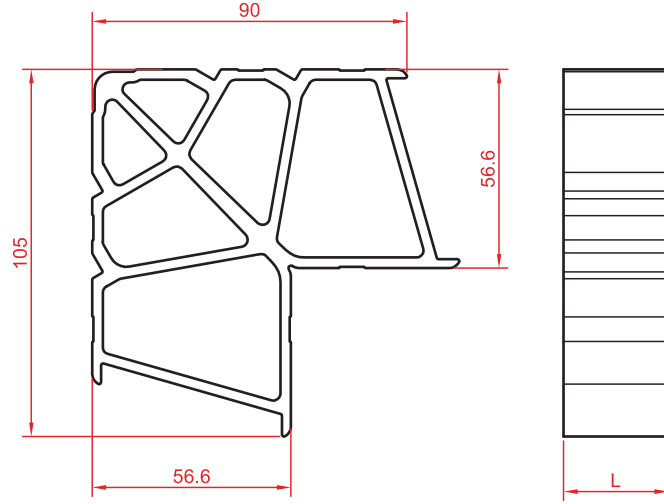
KOD NO.	L	KULLANILDIĞI PROFİL
KT 1664 077	7.7	1737
KT 1664 212	21.2	1738
KT 1664 297	29.7	1740

**PROFİL NO. : 3698**

KOD NO.	L	KULLANILDIĞI PROFİL
KT 3698 236	23.6	5576
KT 3698 266	26.6	5574 - 5585

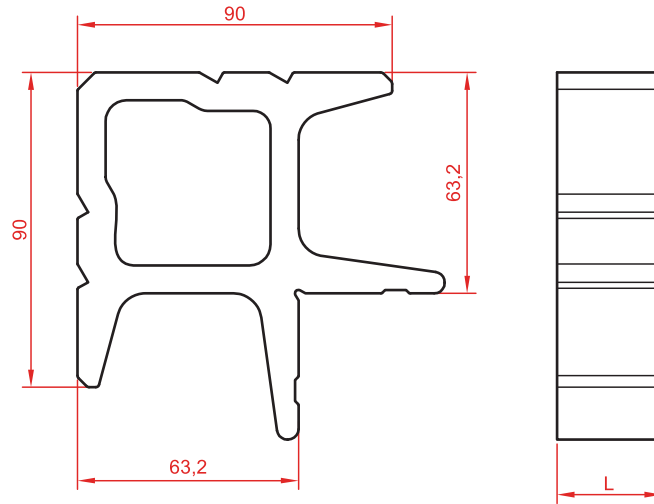
**PROFİL NO. : 3547**

KOD NO.	L	KULLANILDIĞI PROFİL
KT 3547 066	6.6	5575 - 5577 - 5586



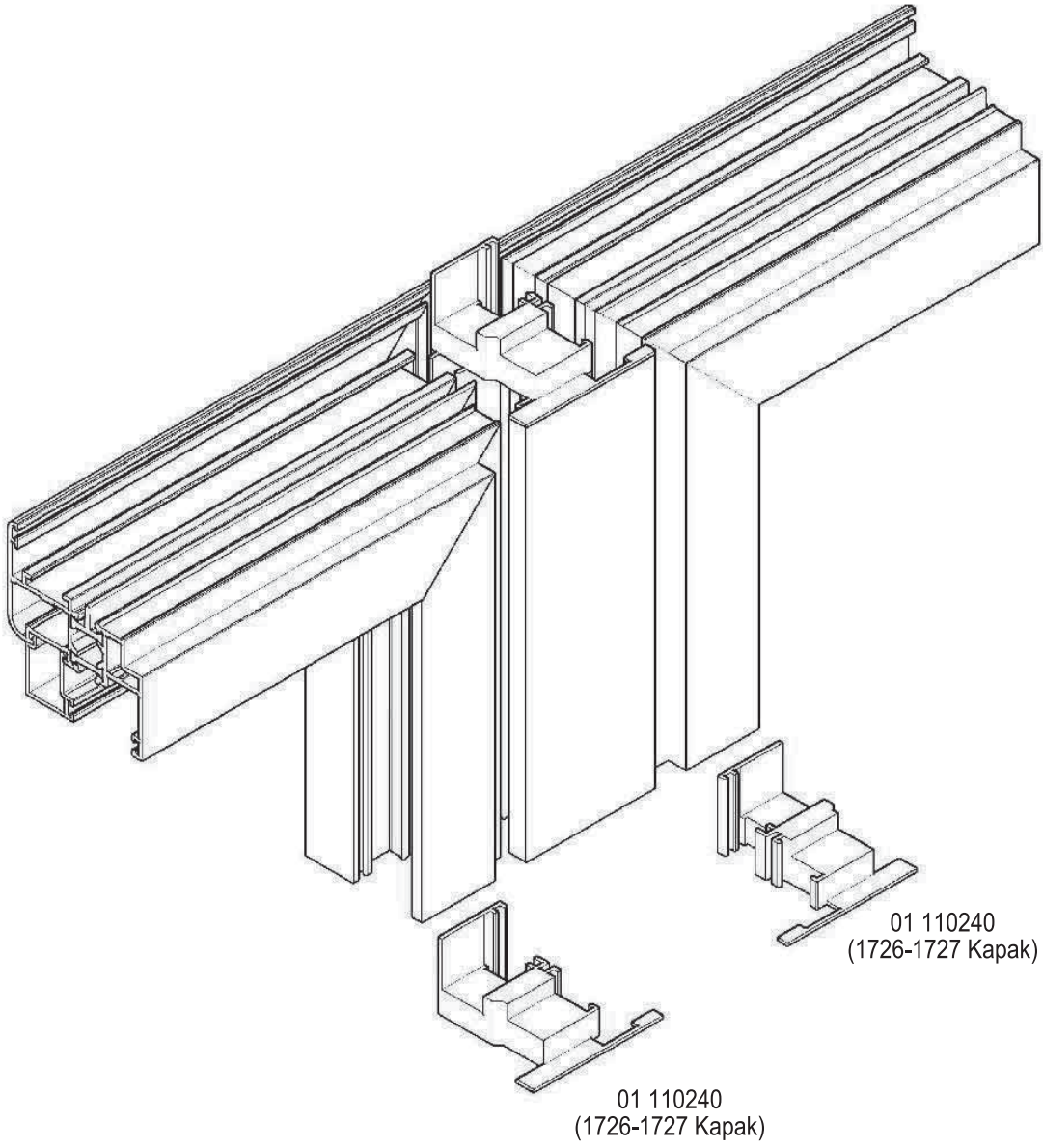
PROFİL NO. : 1398

KOD NO.	L	KULLANILDIĞI PROFİL
KT 1398 058	5.8	1725 - 1951
KT 1398 062	6.2	3571 - 3575
KT 1398 066	6.6	3569-3573-4304-4360
KT 1398 077	7.7	1741
KT 1398 228	22.8	1950
KT 1398 232	23.2	3574
KT 1398 236	23.6	3572
KT 1398 258	25.8	1724
KT 1398 262	26.2	3570
KT 1398 266	26.6	3568-4303-4359



PROFİL NO. : 1760

KOD NO.	L	KULLANILDIĞI PROFİL
KT 1760 077	7.7	1743
KT 1760 212	21.2	1744
KT 1760 297	29.7	1742



KOD NO.	ŞEKİL	ADI	MALZEME
03 010503		DCF 30 Dış Cam Fiteli 3 mm	EPDM 1 Paket/10kg./233 Metre
03 011230		İCF 30 İç Cam Fiteli 3 mm	EPDM 1 Paket/10kg./294 Metre
03 011231		İCF 40 İç Cam Fiteli 4 mm	EPDM 1 Paket/10kg./222 Metre
03 010732		İCF 50 İç Cam Fiteli 5 mm	EPDM 1 Paket/10kg./196 Metre
03 010440		KBF 40 Kulak Bini Fiteli	EPDM 1 Paket/10kg./233 Metre
03 011015		OBF 15 Orta Bini Fiteli (55T Seri İçin)	EPDM 1 Paket/10kg./70 Metre
03 011030		OBF 30 Orta Bini Fiteli (64T Seri İçin)	EPDM 1 Paket/10kg./46 Metre

AKSESUAR ADI	KOD NO.	ŞEKİL
FORZA KAPI KOLU	01 040902 - BEYAZ 01 040903 - RENKLİ 01 040904 - NATUREL BOYALI	
YAYLI KAPI KOLU	01 040104	
EKSENEL KOL	01 020501 - ELOKSALLI 01 020502 - BEYAZ 01 020503 - RENKLİ	
EKSENEL KOL ROTO	01 020601 - ELOKSALLI 01 020604 - ELOKSALLI KİLİTLİ	
FORZA PENCERE KOLU	01 020702 - BEYAZ 01 020703 - RENKLİ 01 020803 - NATUREL BOYALI	
153 35 DİLLİ KİLİT	05 010401	
155 35 MAKARALI KİLİT	05 010405	
81 mm BAREL	05 011131	
İSPANYOLET KARŞILIĞI	01 120201 - SETİSKURLU 01 120200 - VİDALI	
İSPANYOLET PİMİ	01 120100	

AKSESUAR ADI	KOD NO.	ŞEKİL
KİLİT KARŞILIĞI DİLLİ - MAKARALI	01 060301 D/M - ELOKSALLI 01 060302 D/M - BEYAZ 01 060303 D/M - RENKLİ	
PENCERE MENTEŞESİ	01 010901 - ELOKSALLI 01 010902 - D/M - BEYAZ 01 010903 - RENKLİ	
KAPI VE PENCERE MENTEŞESİ	01 011101 - ELOKSALLI 01 011102 - BEYAZ 01 011103 - RENKLİ	
WD 55 ÜÇGEN PİVOT PENCERE	01 011001 - ELOKSALLI 01 011002 - BEYAZ 01011003- RENKLİ	
ADAPTÖR KAPAĞI (1726-1727)	01 110240	