



Kaliteyi takip etmiyor kaliteye yön veriyoruz.

Kalite bizim için vazgeçilmezdir.



Akpa Alüminyum 1987 yılında İstanbul'da kurulmuştur. Kuruluşundan bugüne kadar sürekli gelişimi dikkate alan Akpa Alüminyum yurtiçi satışı yanında dünyanın birçok ülkesine ihracat yapmaktadır. Akpa Alüminyum ürünlerini ihraç ettiği ülkelerde Akpa Alüminyum markasının bilinirliğinin artması ve hatırlanan ilk üç marka olmasının yanısıra Türkiye'nin alüminyum sektöründe bir marka olması konusunda öncü bir kuruluştur.

Akpa Alüminyum bütünleşik kalite olgusunu tüm iş yapış şeklinin merkezine yerleşmiştir ve bu kalite felsefesini de CE,EC,TS EN 755-1,TS EN 755-3, TS EN 755-4, TS EN 755-5, TS EN 755-8, TS EN 755-9, TSE 5247, TS EN 12020-1, TSEK- 4922, ISO 9001, Qualicoat, Qualanod, ift. Rosenheim test belgelerine sahip olarak devam ettirmektedir.

Akpa Alüminyum pazarlama satış ve müşteri ilişkileri kapsamındaki faaliyetlerine İstanbul'da bulunan merkez binasında devam ederek müşterilerine hızlı ve etkin hizmet vermektedir. Firmamızın merkez ofisi pazarlama-satış noktası Çağlayan'da siz değerli müşterilerimize alüminyum profil, alüminyum ve plastik aksesuarları sektörümüzle ilgili makine ve hırdavat satışıyla hizmet vermektedir. Müşterilerimize tek noktada tüm ihtiyaçlarını karşılamak amacıyla yurtiçi ve yurtdışında bulunan, sektörde öncü firmaların bayilik ve yetkili distribütörlüğünü de yapmaktayız.



AKPA®

30.yıl

1987'den bugüne kadar alüminyum...



Alüminyum profil üretimi, alüminyum bilet üretimi, alüminyum kompozit panel üretimi, alüminyum-plastik aksesuar satışı şirketin başlıca faaliyet alanlarıdır. Akpa Alüminyum bünyesinde çalışan 700 kişi ile ekonomimize destek vermek başlıca amaçlarımızdandır. Müşterilerimizin tek noktada tüm ihtiyaçlarını karşılamak için konusunda uzman ve tecrübeli pazarlama ekibimiz görev yapmaktadır. Akpa ailesi müşterilerinin; ürün kalitesi ve performans beklentilerini, yenilikçi anlayışıyla sürekli geliştirerek, müşteri memnuniyetlerini arttırmayı ilke edinmiştir. Şirket ve çalışanları ile büyük bir aile olan Akpa Alüminyum; vizyonunu geliştiren alanlara, teknolojik ar-ge'si, güveni, kalitesi ve asla misyonundan taviz vermeden, dünyadaki tüm yeniliklere ayak uydurarak, her yıl genişleyen ihracatıyla da, sektörde dünyadaki önemli firmalardan biridir.

- 80 000 m² alan üzerine kurulu,
- 30 000 ton/yıl kapasiteli, Beş adet ekstrüzyon pres,
- 18 000 ton/yıl kapasiteli eloksal tesis,
- 15 000 ton/yıl kapasiteli dikey toz boyama tesisleri,
- 1500 ton/yıl kapasiteli ahşap transfer boya ünitesi,
- 4.500.000 m²/yıl Alüminyum kompozit panel üretim tesisi bulunmaktadır.



ALÜMİNYUM PROFİLLERİN GENEL TEKNİK ŞARTNAMESİ

SIRA NO	KATSAYILAR	DEĞERİ	BİRİMİ
1.	Özgül Ağırlık	2.71	gr / cm ³
2.	Kullanılan Billet	AlMgSi0.5	DIN - Almanya
		6063	BS - İngiltere
		60	ETIAL - Türkiye
3.	Genleşme Katsayısı	23.4	20 - 100 C°
4.	Elastisite Modülü	6,89	GPa
5.	Çekme Mukavemeti	215	(24 C de MPa)
6.	Uzama	% 6	Delta L / L* 100 (50 mm uzunlukta)
7.	Sertlik	70	Brinell (HB)
8.	Akma Mukavemeti	170	MPa
9.	Kesme Mukavemeti	130	MPa
10.	Boyanın Kalınlığı	> 60	Micron
11.	Eloksal Kalınlığı	> 10	Micron
	(Eloksal kalınlığı isteğe bağlı olarak 25 micron'a kadar çıkabilir.		

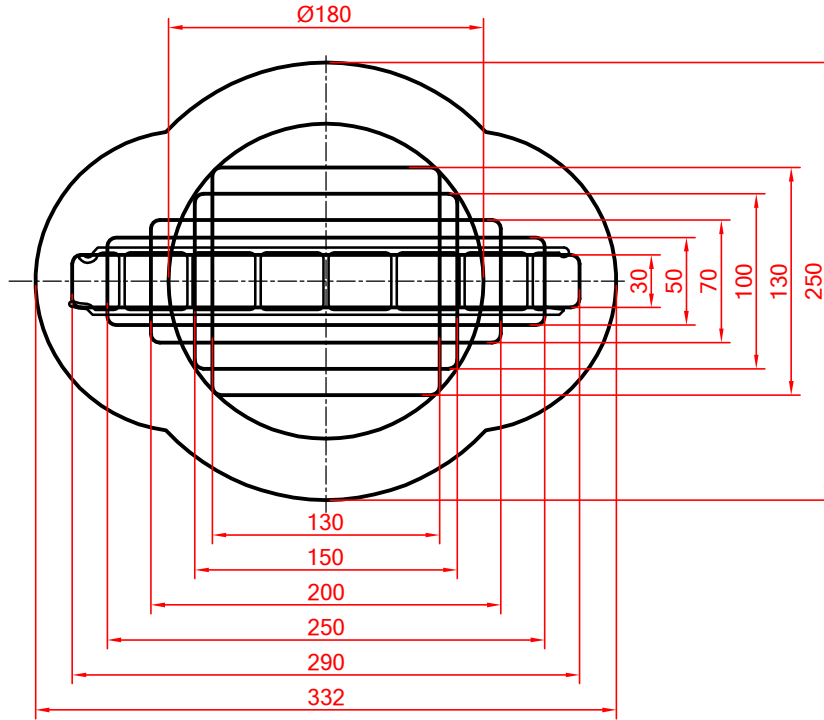
Boyalı profillerde, kesitlere göre birim ağırlık % 2 ~4 nispetinde artar. Mekanik özellikler T6 temperi için verilmiştir.

EN AW-6063 ALAŞIMIN KİMYASAL BİLEŞİMİ

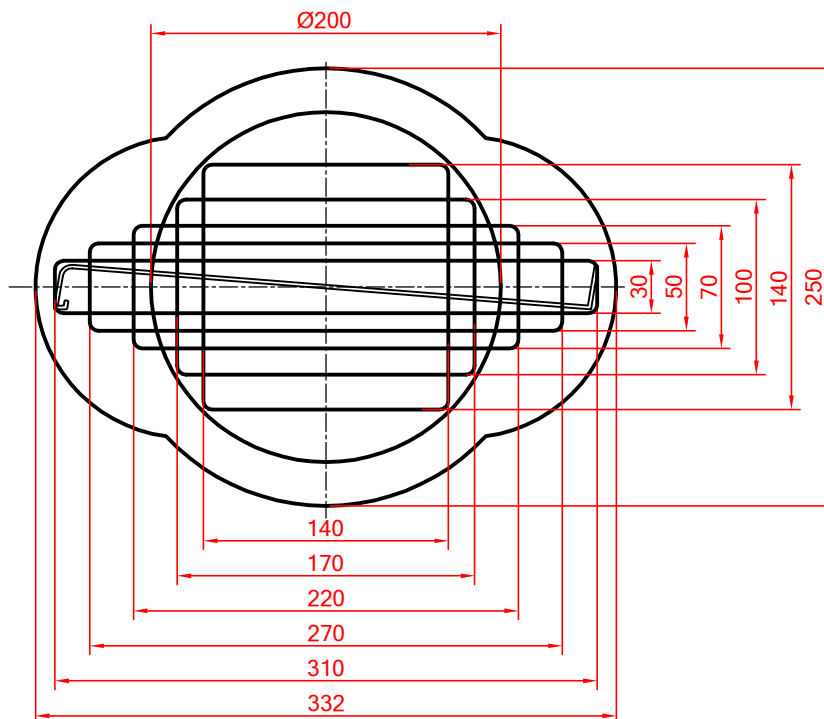
Element	Si	Fe	Cu	Mn	Mg	Zn	Ti	Cr	Diğer Elementler	
									Herbiri	Toplam
Min.	0.20	-	-	-	0.45	-	-	-	-	-
Max.	0.60	0.35	0.10	0.10	0.90	0.10	0.10	0.10	0.05	0.15

ÜRETİLEBİLEN MAX. PROFİL BOYUTLARI

İÇİ BOŞ PROFİLLER İÇİN



DOLU PROFİLLER İÇİN



Teknik Özellikler;

- Gövde derinliği 55 mm
- Dar ve geniş alın alternatif profiller
- 4 mm ile 30 mm arası cam çitası desteği
- Isı yalıtımsız kapı ve pencere sistemleri
- Çift eksen mekanizmalarını kullanma imkanı
- Pres köşe ile bağlantı takozları
- Normal, çift eksen, vasistas, sürme-vasistas, dışa açılım, katlanır veya çarpma açılım seçenekleri
- 1.3 - 2 mm et kalınlığına sahip sistem profilleri.
- Tüm Ral renklerinde ve eloksal seçeneklerinde ve QUALICOAT belgeli profil üretimi
- EPDM ve sızdırmazlık fitilleri



- Body depth 55 mm
- Narrow and broad forehead alternative profiles
- 30 mm by 4 mm glass bead support
- Non Insulated door and window systems
- Possible to use dual - axis mechanisms
- Press the corner with connections Wedges
- Normally, dual-axis, tilt, sliding-tilt, outward opening, folding or shock opening options
- 1.3 - 2 mm wall thickness with system profiles.
- Option in all RAL colors and anodizing and QUALICOAT certified production profile
- EPDM air, water and dust sealing cords



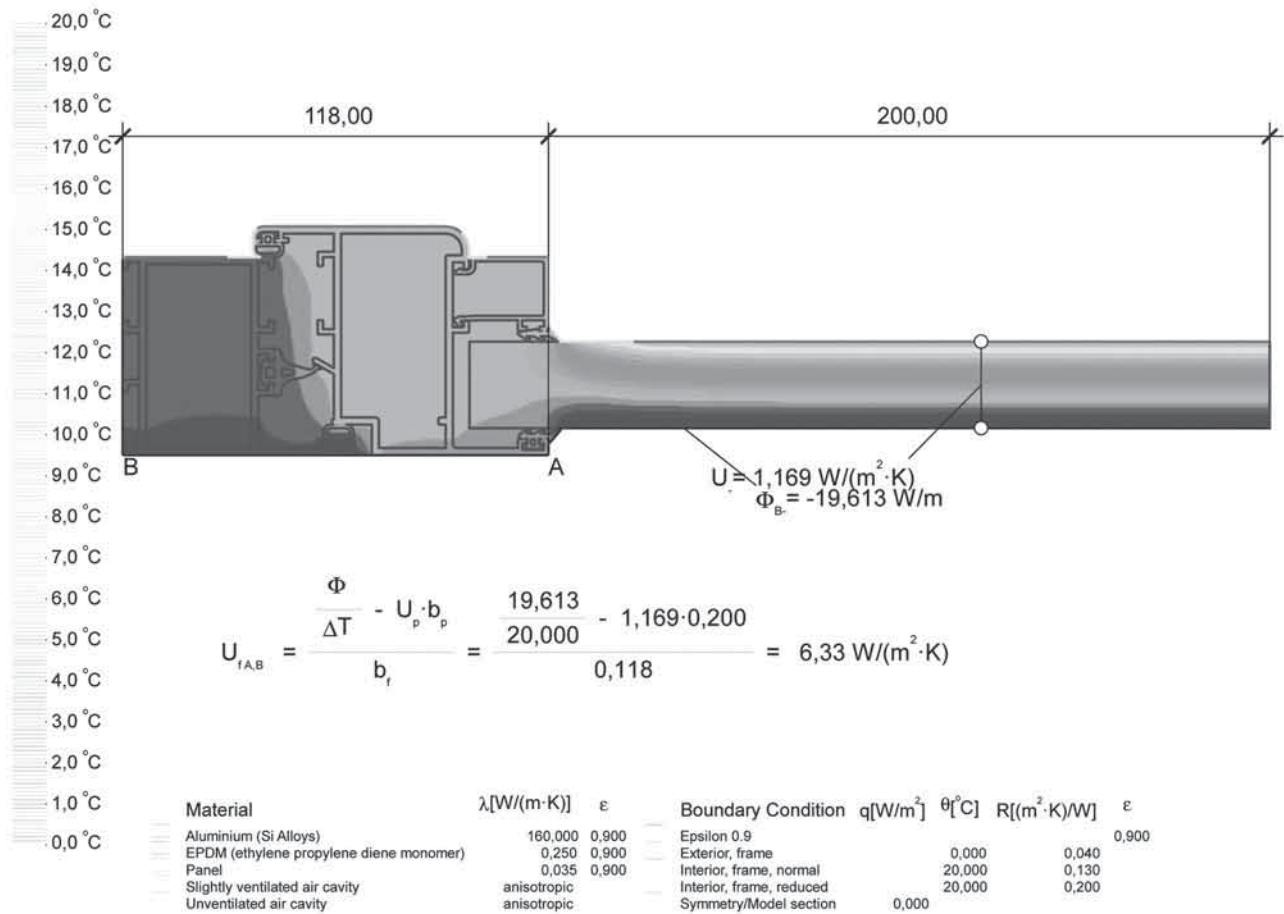
MİMARİ TEKNİK ÖZELLİKLER / TECHNICAL SPECIFICATIONS

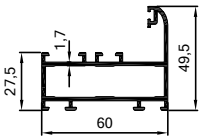
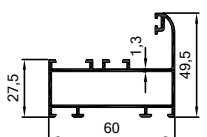
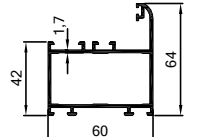
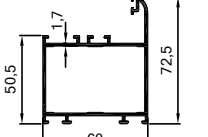
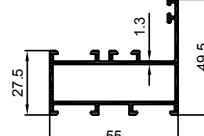
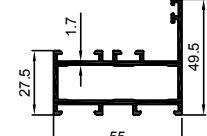
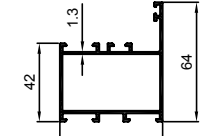
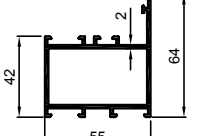
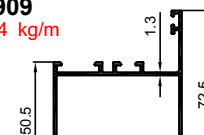
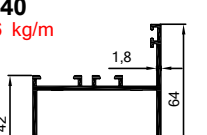
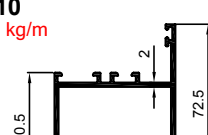
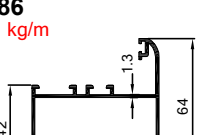
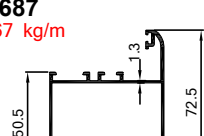
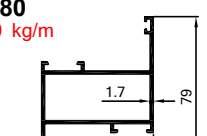
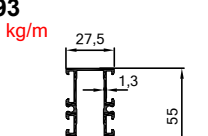
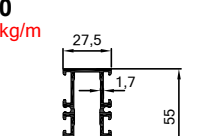
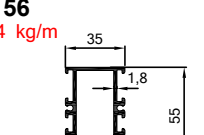
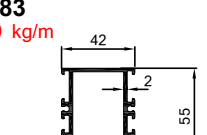
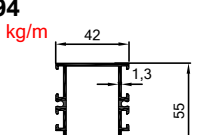
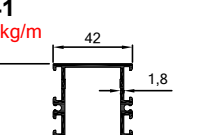
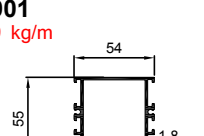
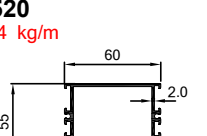
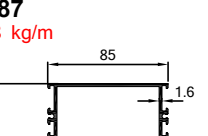
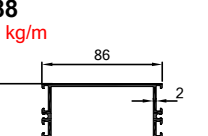
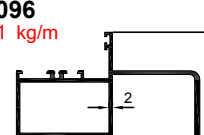
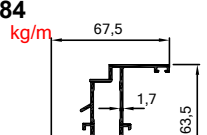
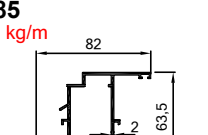
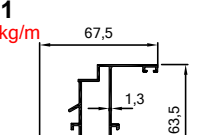
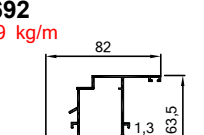
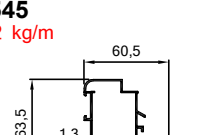
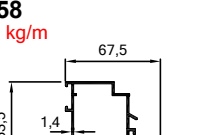
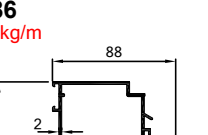
- Kasa derinliği / Frame depth 55 mm
- Kanat derinliği / Vent depth 63,5 mm
- Profil et kalınlığı / Profile thickness 2 mm
- Max. cam kalınlığı / Max. glass thickness 36 mm

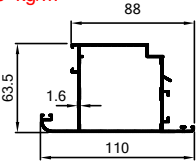
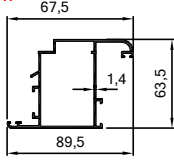
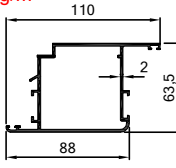
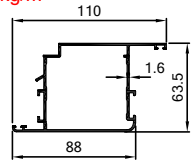
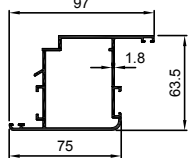
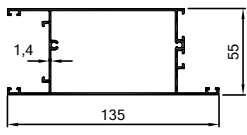
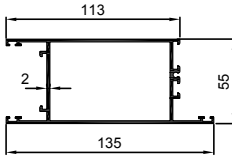
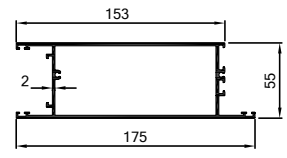
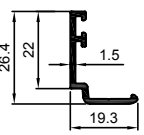
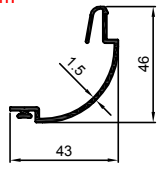
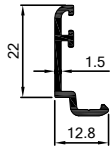
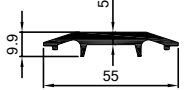
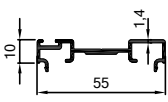
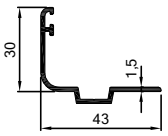
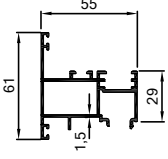
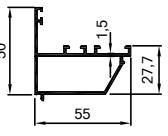
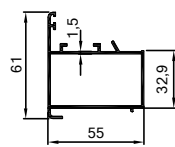
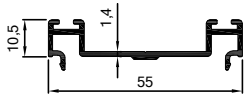
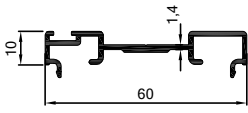
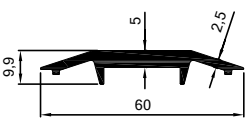
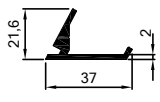
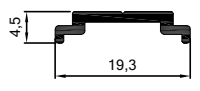
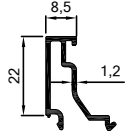
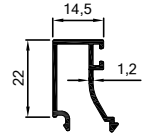
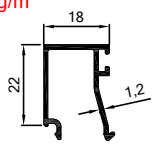
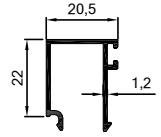
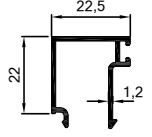
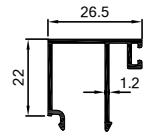
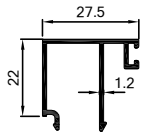
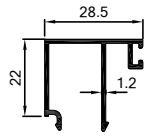
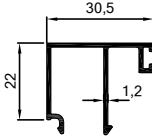
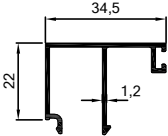


PERFORMANS DEĞERLERİ / PERFORMANCE VALUES

- Isı yalıtım değeri (Uf) / Thermal insulations value EN 10077 - 2
6,33 W / M² K

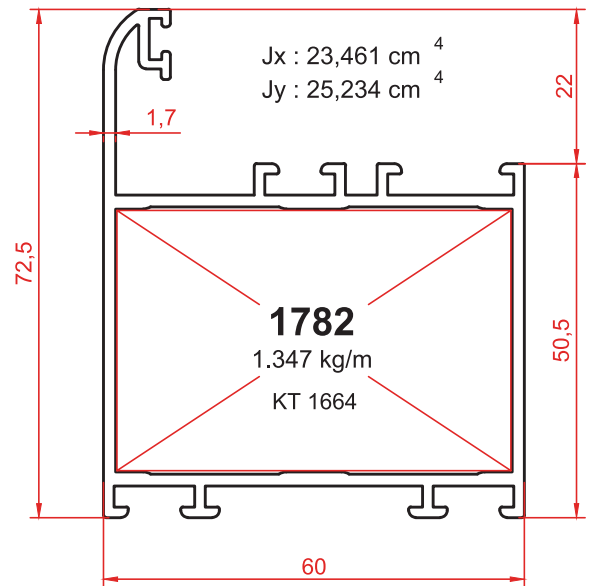
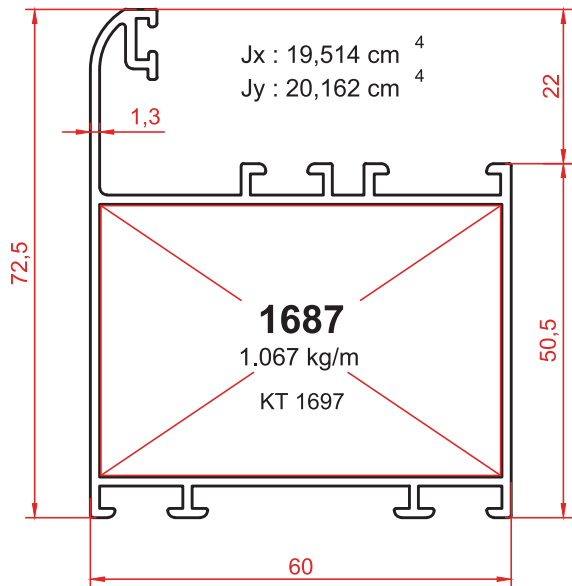
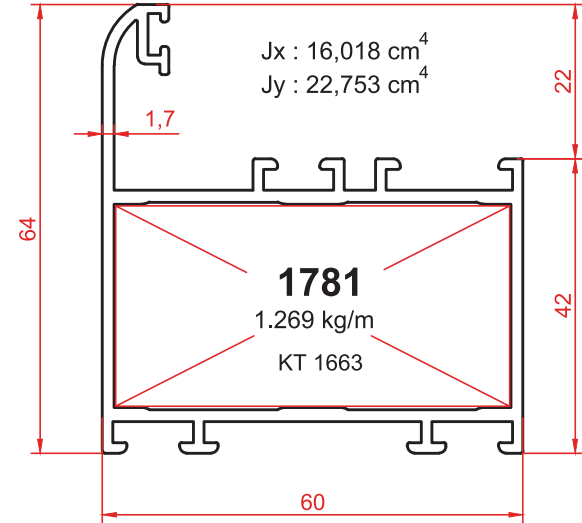
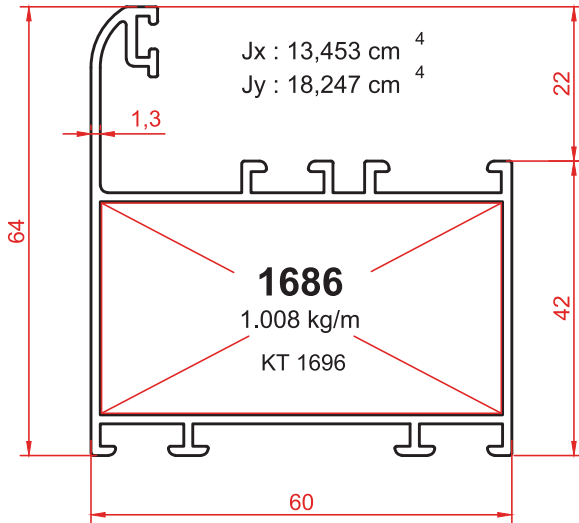
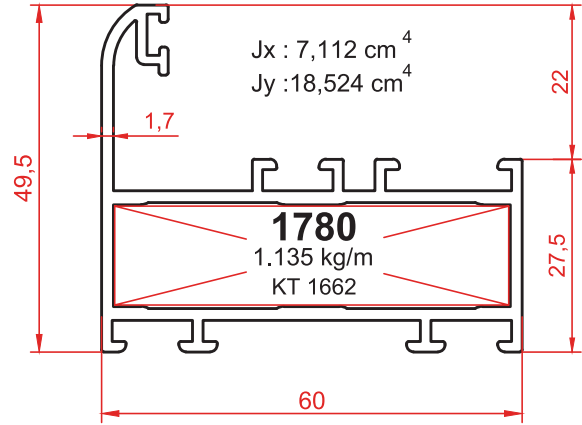
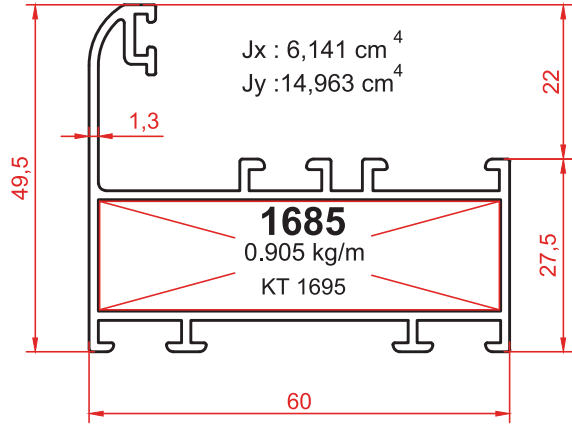


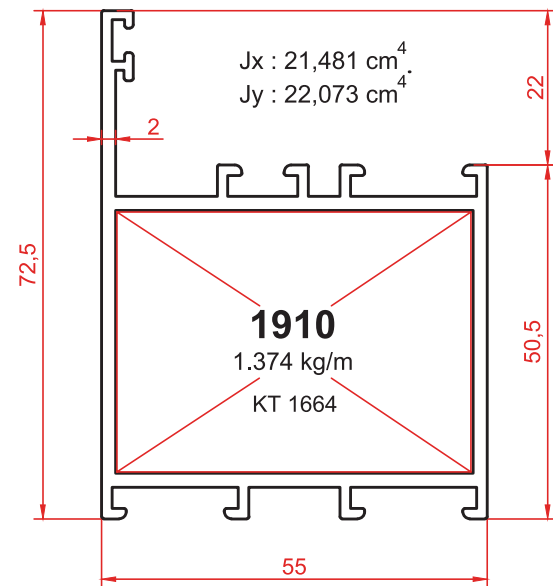
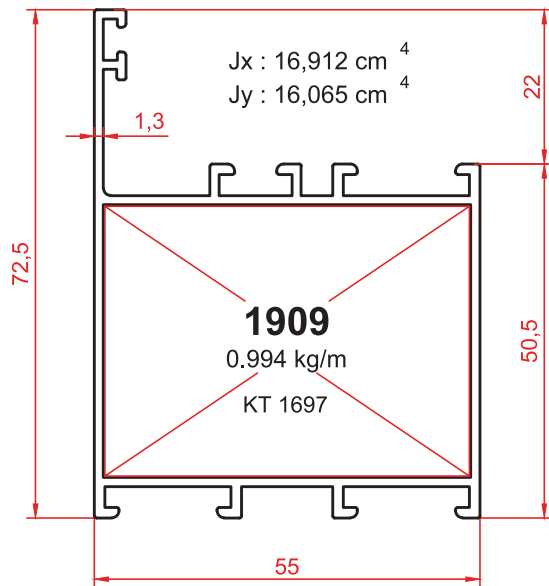
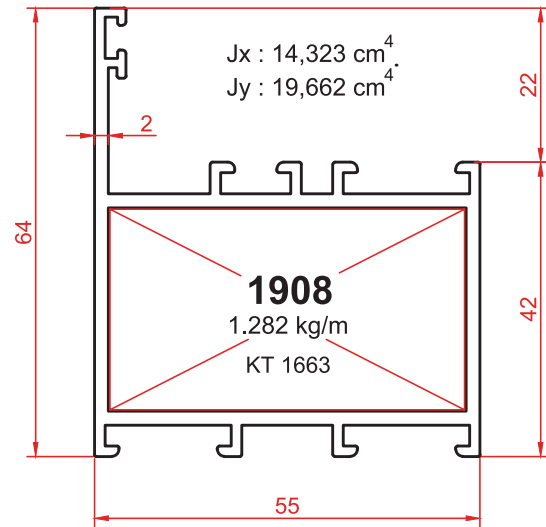
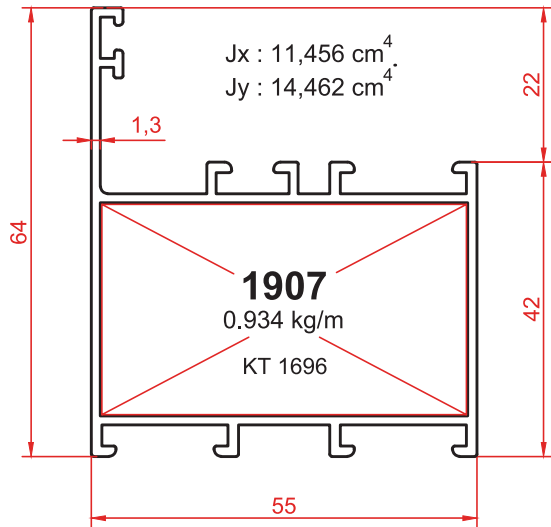
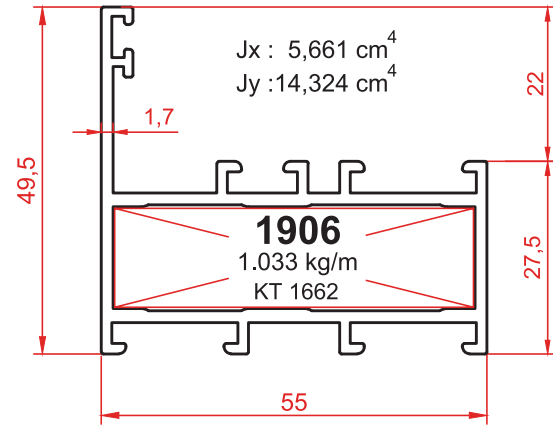
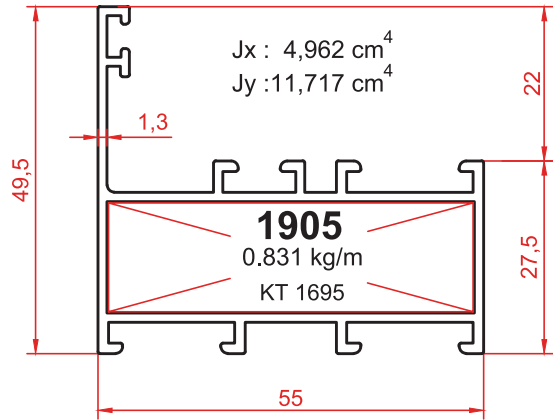
<p>1780 1.135 kg/m</p> 	<p>1685 0.905 kg/m</p> 	<p>1781 1.269 kg/m</p> 	<p>1782 1.347 kg/m</p> 
<p>1905 0.831 kg/m</p> 	<p>1906 1.033 kg/m</p> 	<p>1907 0.934 kg/m</p> 	<p>1908 1.282 kg/m</p> 
<p>1909 0.994 kg/m</p> 	<p>3540 1.196 kg/m</p> 	<p>1910 1.374 kg/m</p> 	<p>1686 1.008 kg/m</p> 
<p>1687 1.067 kg/m</p> 	<p>5580 1.110 kg/m</p> 	<p>1693 1.001 kg/m</p> 	<p>1790 1.225 kg/m</p> 
<p>5156 1.314 kg/m</p> 	<p>1783 1.489 kg/m</p> 	<p>1694 1.103 kg/m</p> 	<p>3541 1.394 kg/m</p> 
<p>1901 1.499 kg/m</p> 	<p>5520 1.684 kg/m</p> 	<p>4687 1.648 kg/m</p> 	<p>1788 1.966 kg/m</p> 
<p>2096 2.321 kg/m</p> 	<p>1784 1.180 kg/m</p> 	<p>1785 1.467 kg/m</p> 	<p>1691 0.942 kg/m</p> 
<p>1692 1.049 kg/m</p> 	<p>3545 1.052 kg/m</p> 	<p>5158 1.206 kg/m</p> 	<p>1786 1.820 kg/m</p> 

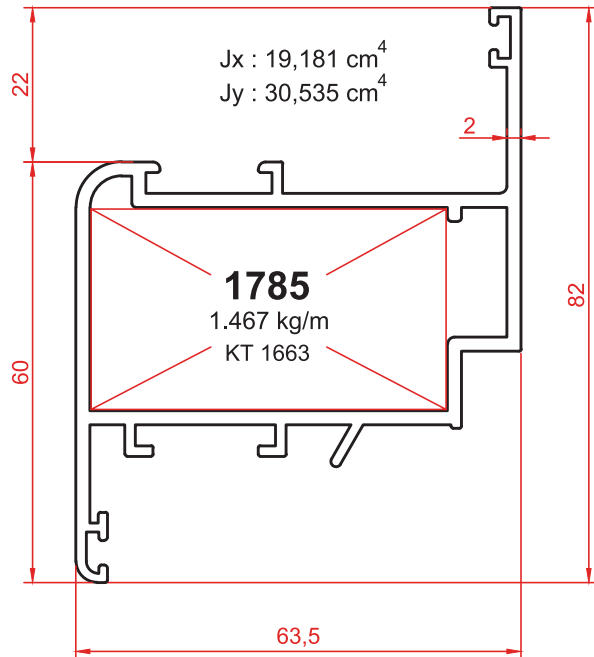
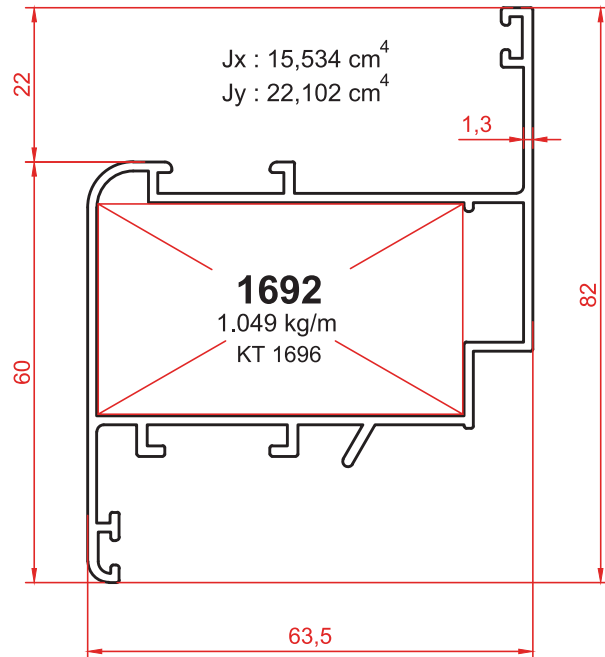
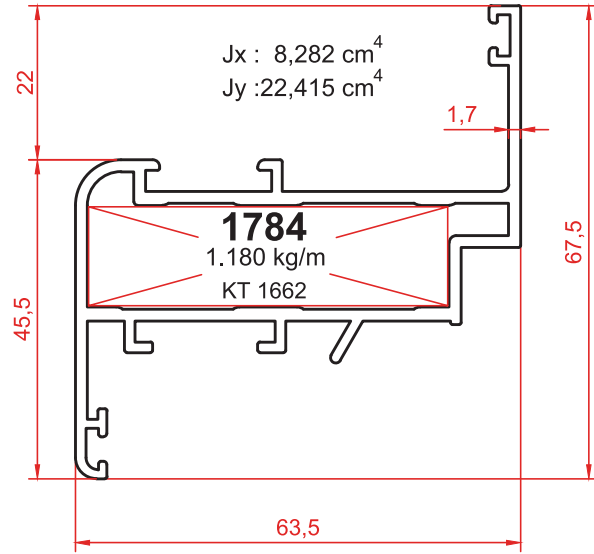
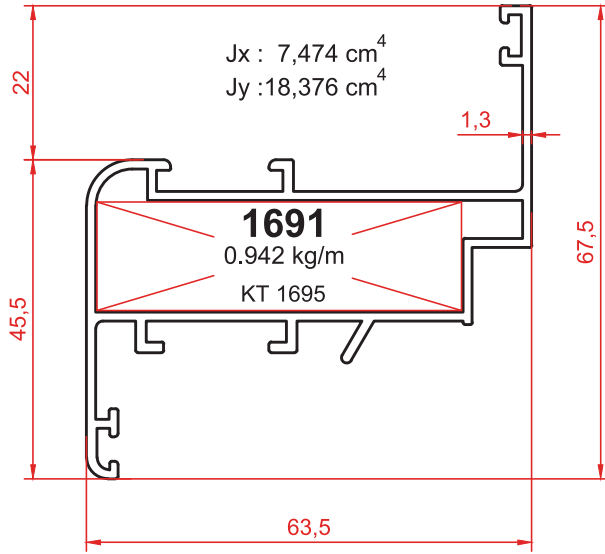
3943 1.559 kg/m 	5157 1.206 kg/m 	1787 1.772 kg/m 	1660 1.517 kg/m 
1900 1.497 kg/m 	5519 1.614 kg/m 	1902 2.114 kg/m 	1789 2.588 kg/m 
1912 0.211 kg/m 	1911 0.425 kg/m 	4251 0.182 kg/m 	1913 0.621 kg/m 
1779 0.439 kg/m 	1681 0.340 kg/m 	1791 1.082 kg/m 	1792 0.829 kg/m 
1793 0.950 kg/m 	6569 0.419 kg/m 	1794 0.461 kg/m 	1795 0.638 kg/m 
1011 0.402 kg/m 	8241 0.099 kg/m 	1948 0.239 kg/m 	1698 0.256 kg/m 
3539 0.260 kg/m 	1699 0.268 kg/m 	1745 0.279 kg/m 	1949 0.313 kg/m 
2236 0.316 kg/m 	1966 0.320 kg/m 	3636 0.327 kg/m 	1747 0.341 kg/m 

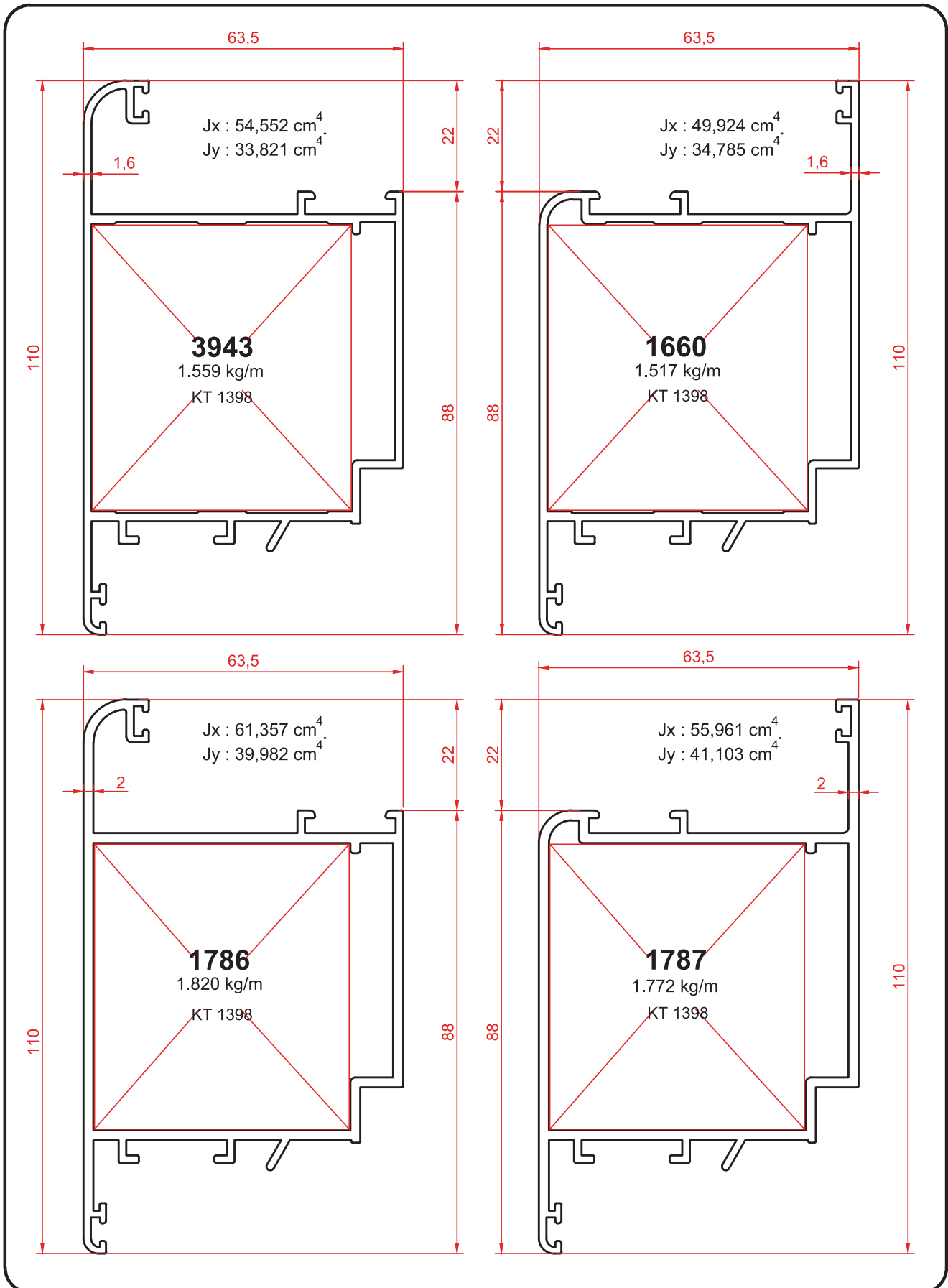
1685,1686,1687,1780,1781 ve 1782 notu profiller ile çalışır.

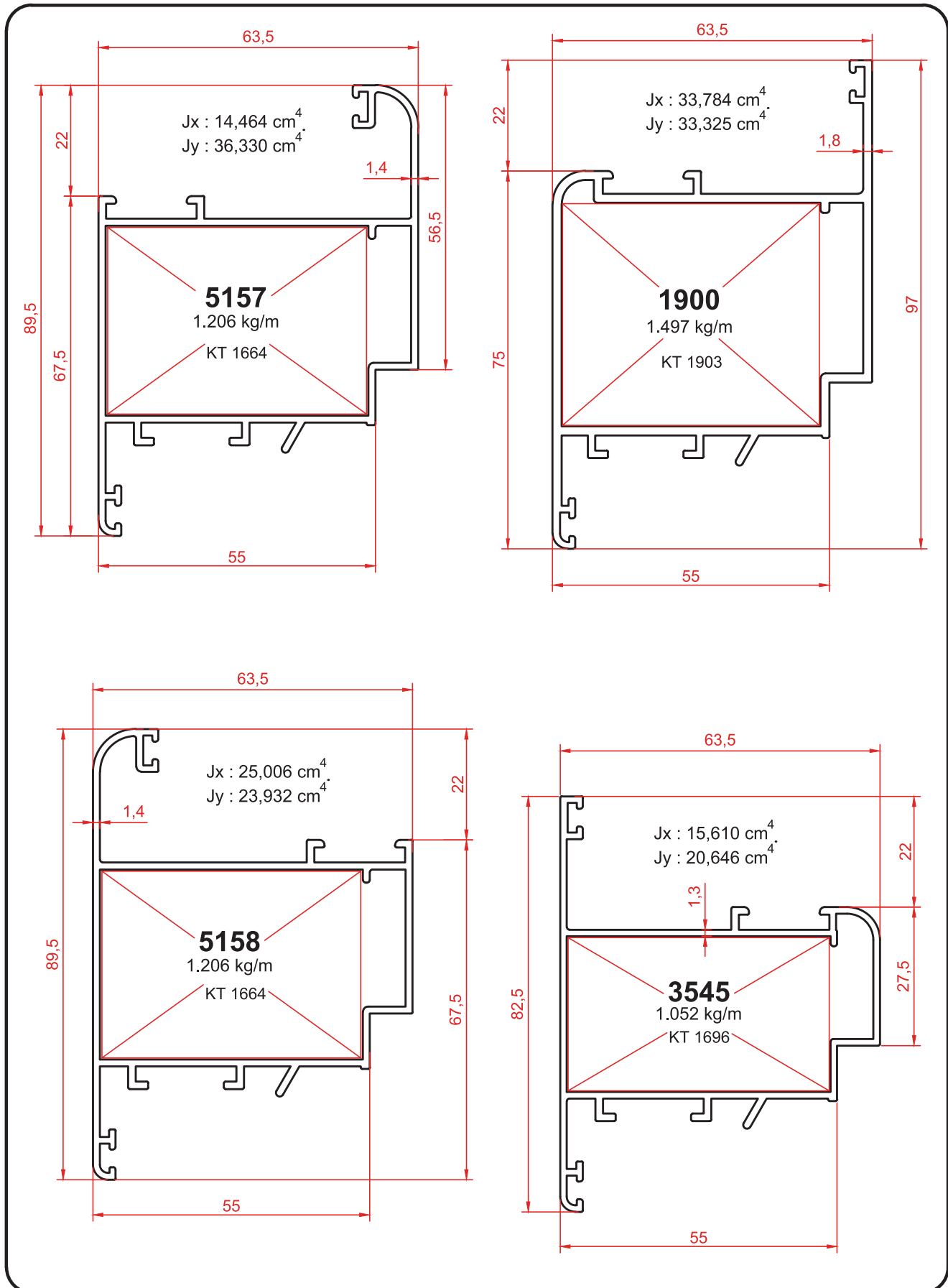
<p>1749 0.355 kg/m</p>	<p>5546 0.255 kg/m</p>	<p>1746 0.266 kg/m</p>	<p>1748 0.327 kg/m</p>
<p>1750 0.341 kg/m</p>	<p>1722 0.623 kg/m</p> <p>1704,1706,1717,1718,1783 ve 2096 nolu profiller ile çalışır.</p>	<p>1662 2.591 kg/m</p> <p>(1756 nin ekonomik alanı)</p>	<p>1695 2.602 kg/m</p>
<p>1663 3.578 kg/m</p> <p>(1757 nin ekonomik alanı)</p>	<p>1696 3.355 kg/m</p>	<p>1664 4.127 kg/m</p> <p>(1758 in ekonomik alanı)</p>	<p>1697 4.330 kg/m</p>
<p>1903 6.225 kg/m</p>	<p>1398 5.089 kg/m</p> <p>(1759 un ekonomik alanı)</p>	<p>1777 1.125 kg/m</p>	<p>1752 0.640 kg/m</p>
<p>1753 0.565 kg/m</p>	<p>1682 0.811 kg/m</p>	<p>1683 0.815 kg/m</p>	<p>1767 0.263 kg/m</p>
<p>1764 0.312 kg/m</p>	<p>1755 0.234 kg/m</p>	<p>4242 0.094 kg/m</p>	<p>7021 0.140 kg/m</p>
<p>1775 1.525 kg/m</p>	<p>1904 1.337 kg/m</p> <p>1783 ve 1785 için Çavuş Bağlantı</p>	<p>2052 1.724 kg/m</p>	

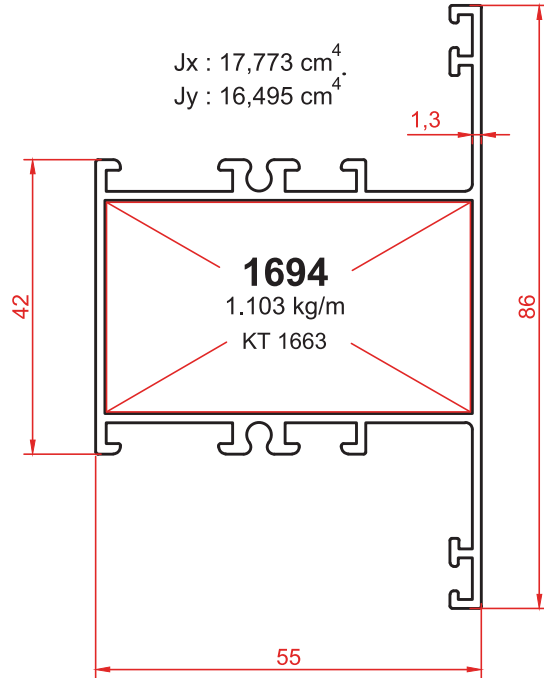
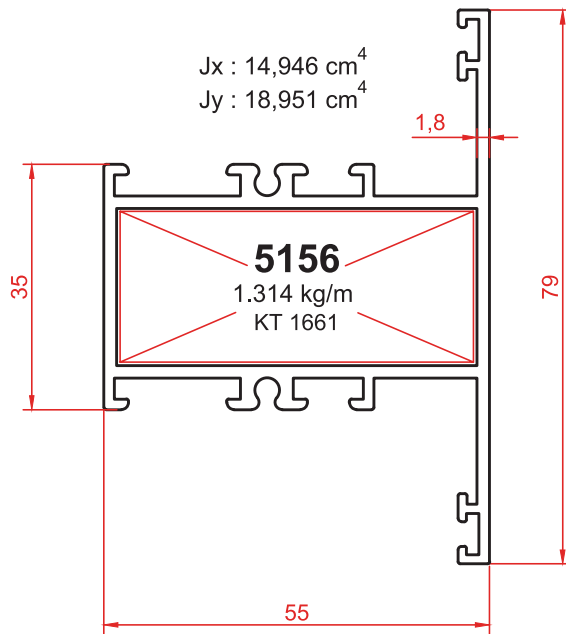
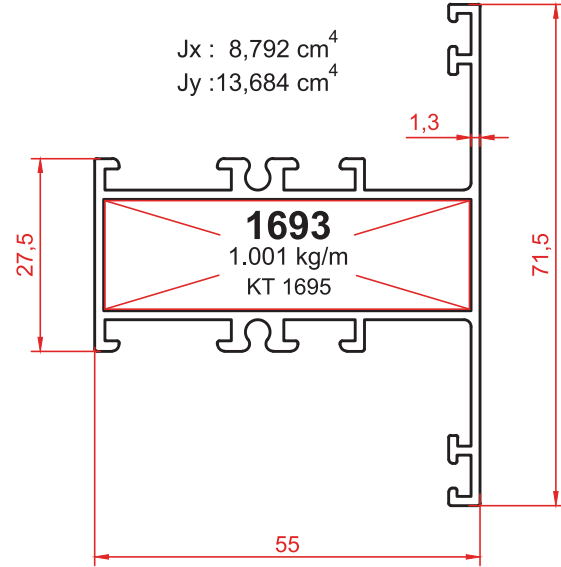
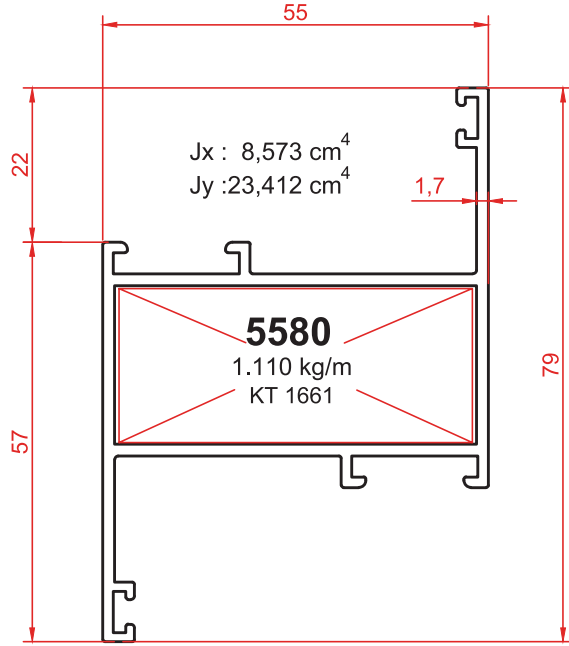


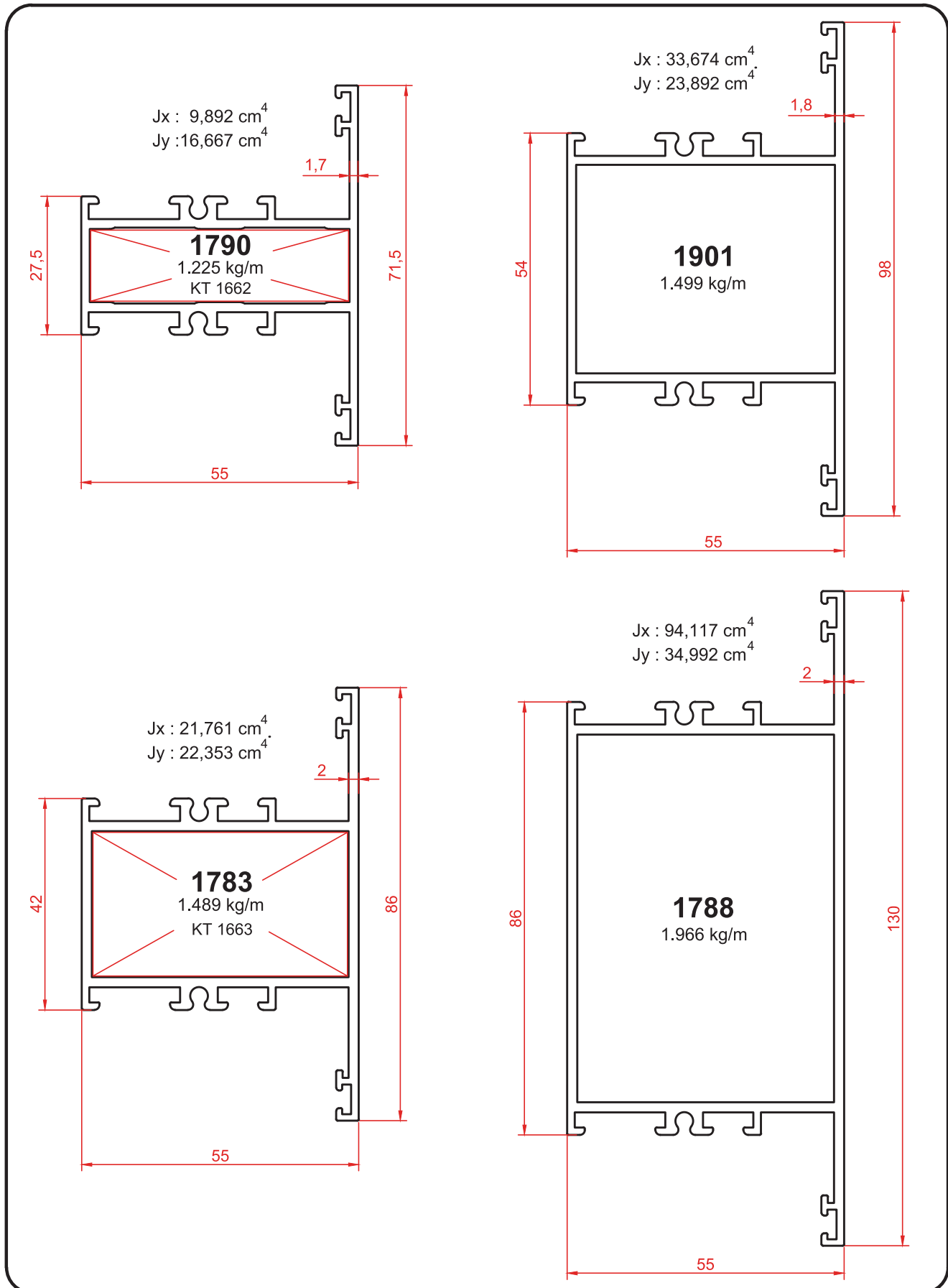


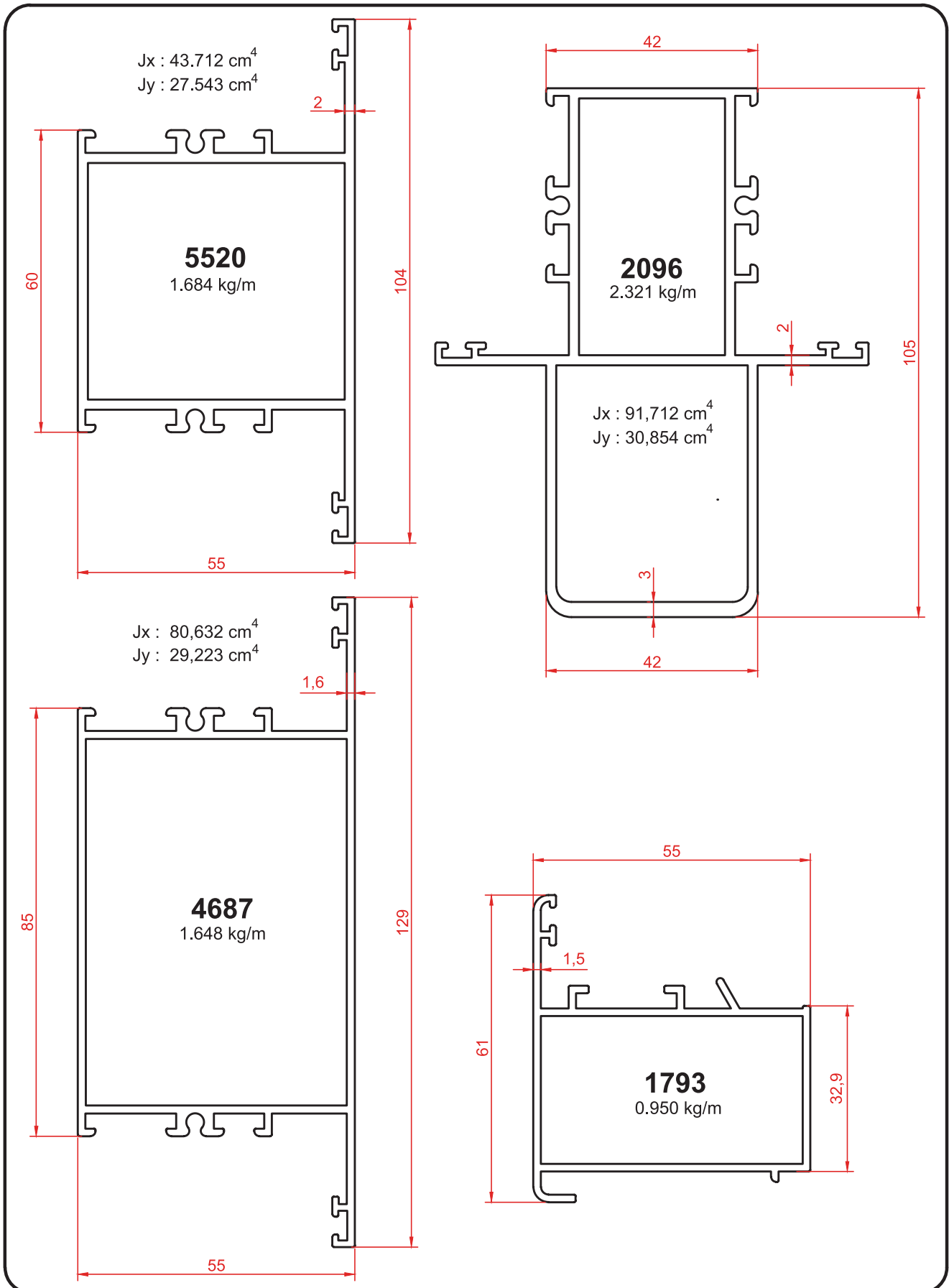


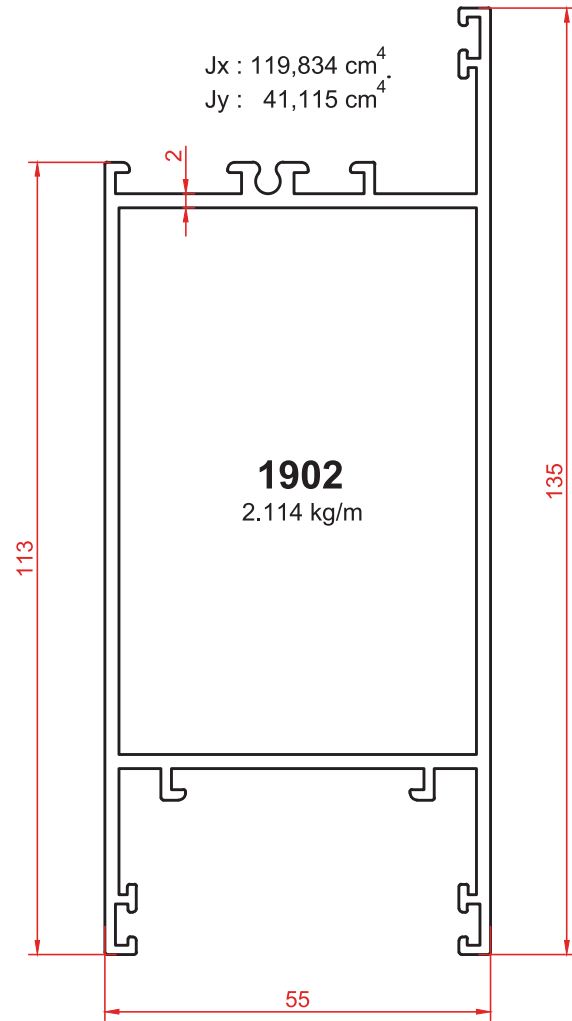
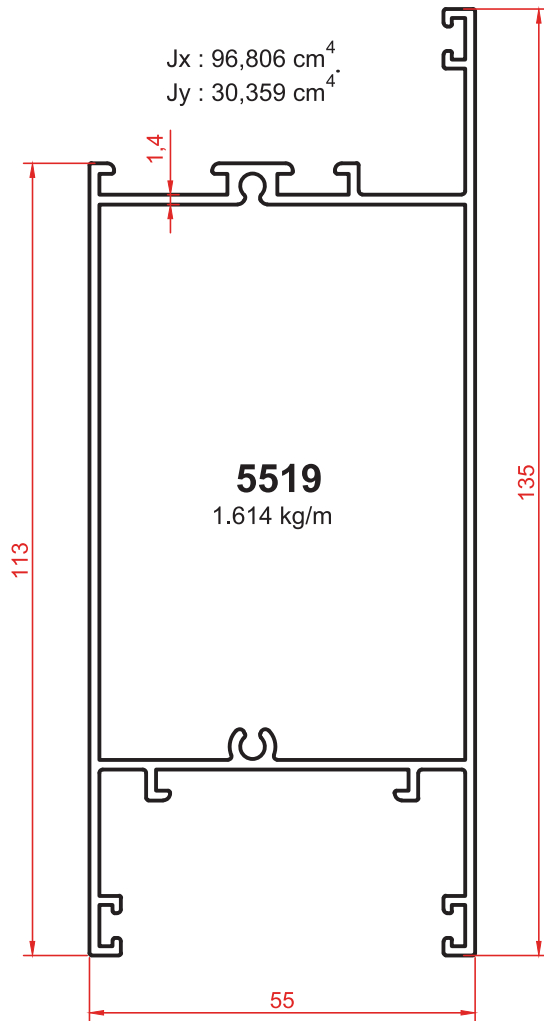
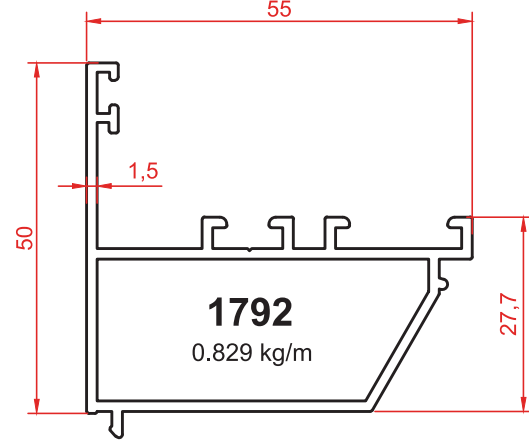
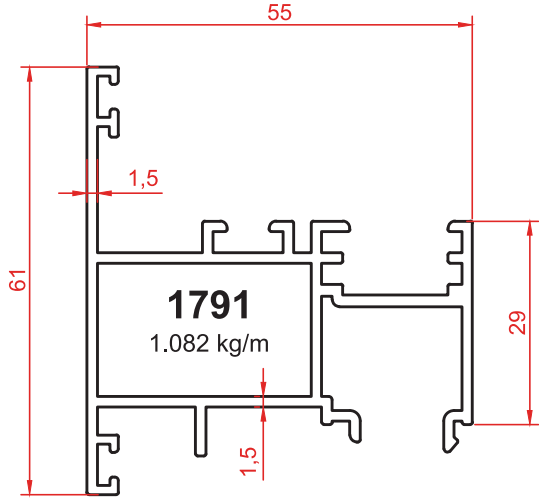


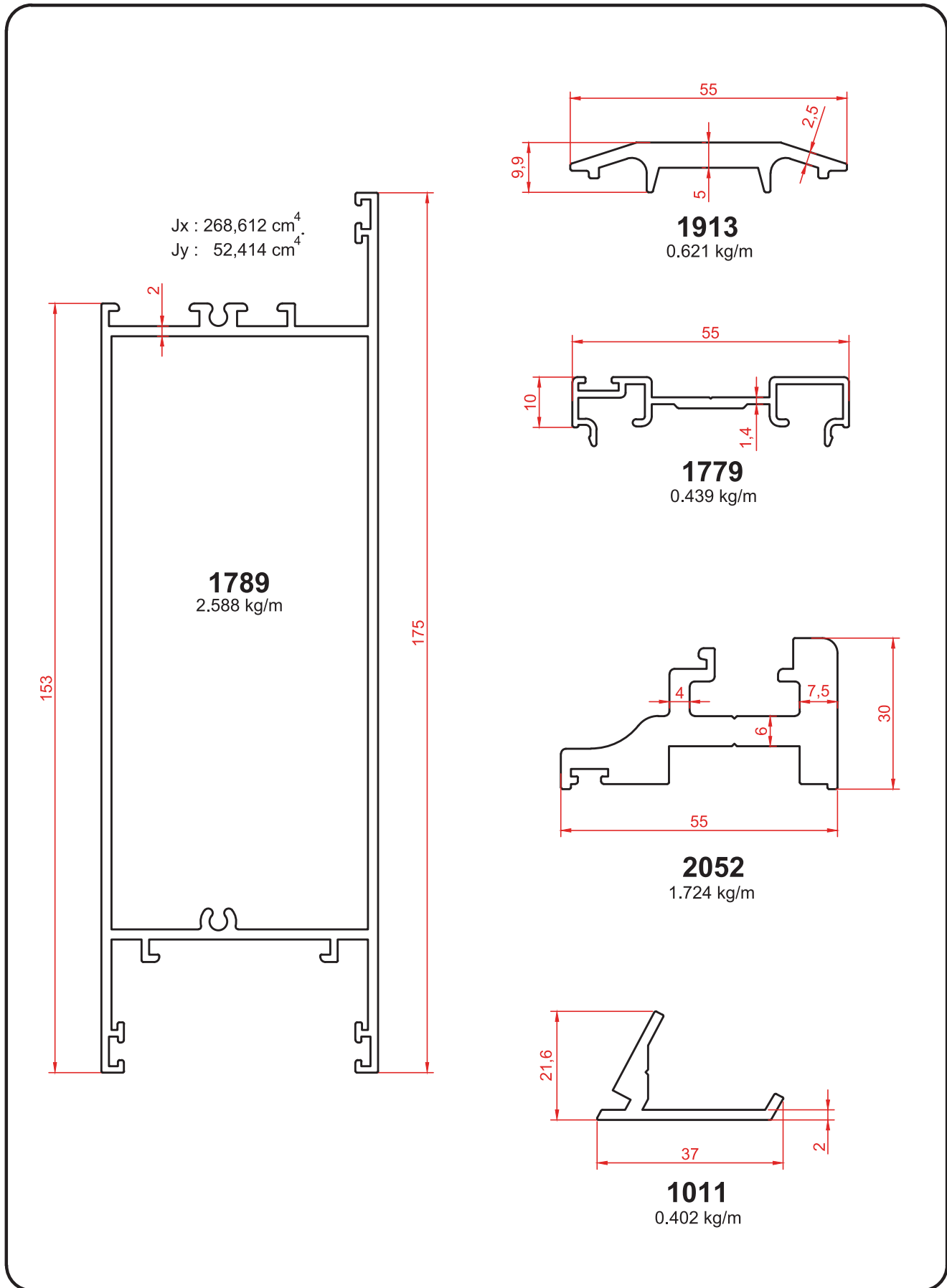


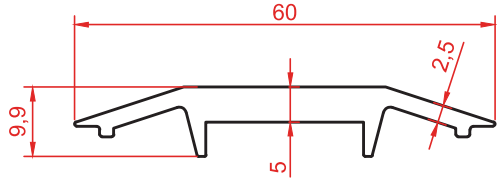
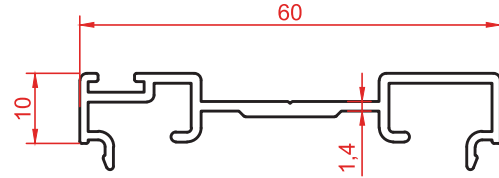
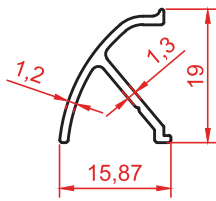
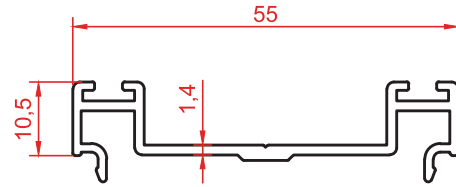
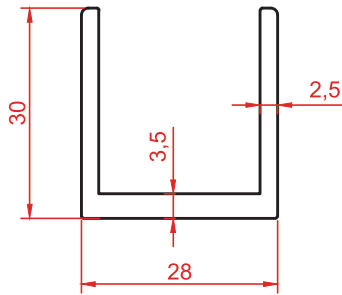
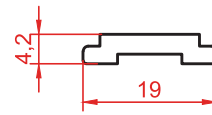


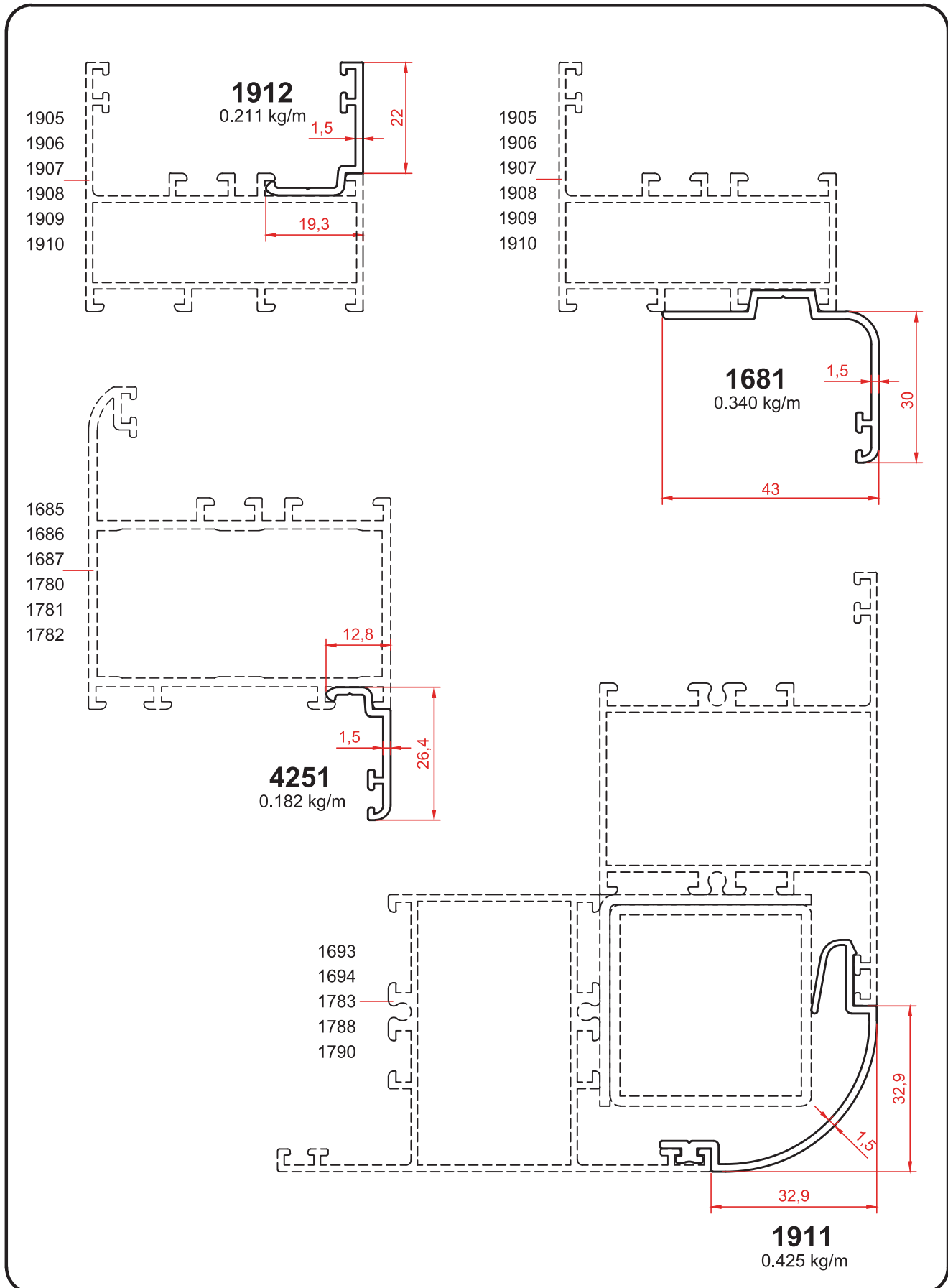


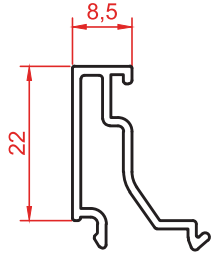




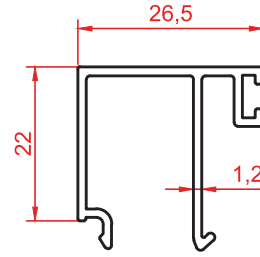
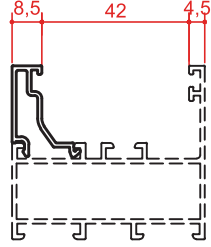


**1795**
0.638 kg/m**1794**
0.461 kg/m**7021**
0.140 kg/m**6569**
0.419 kg/m**1722**
0.623 kg/m
Orta kayıt bağlantı profili**1122**
0.157 kg/m

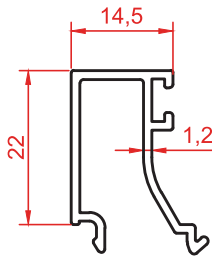
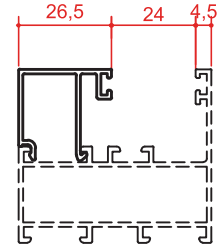




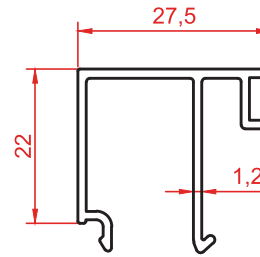
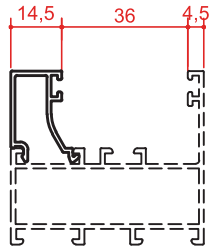
1948
0.239 kg/m



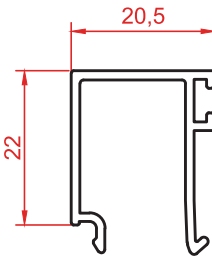
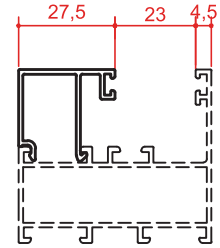
1949
0.313 kg/m



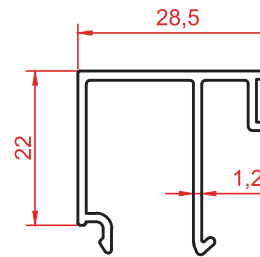
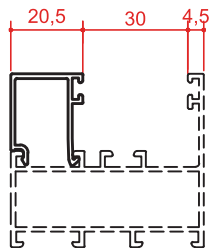
1698
0.256 kg/m



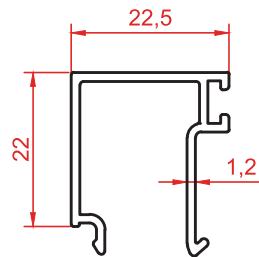
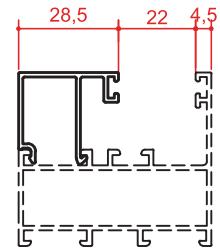
2236
0.316 kg/m



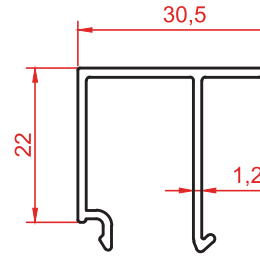
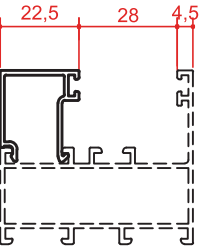
1699
0.268 kg/m



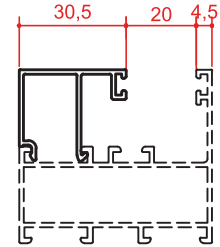
1966
0.320 kg/m

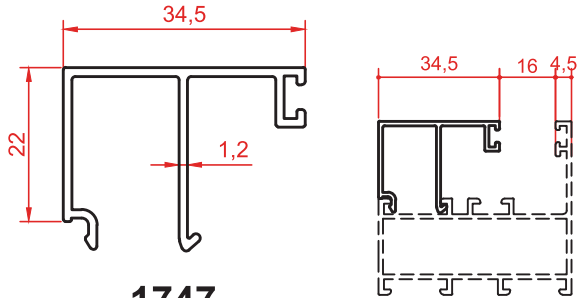
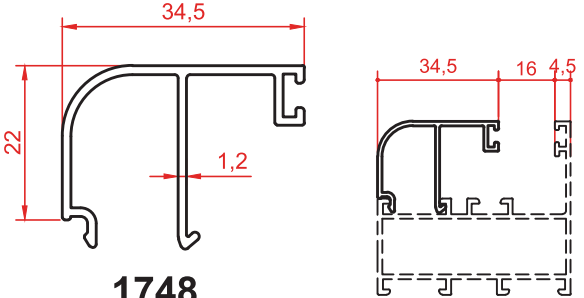
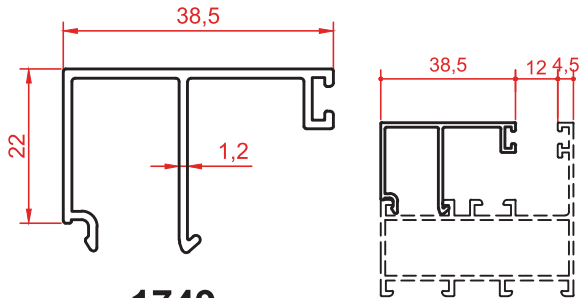
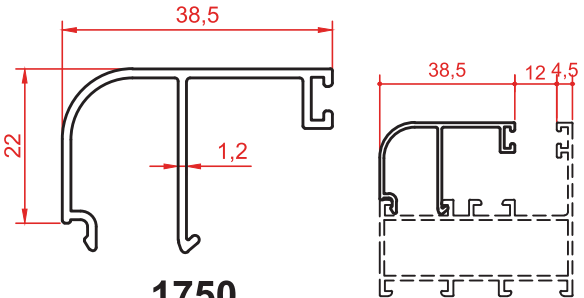
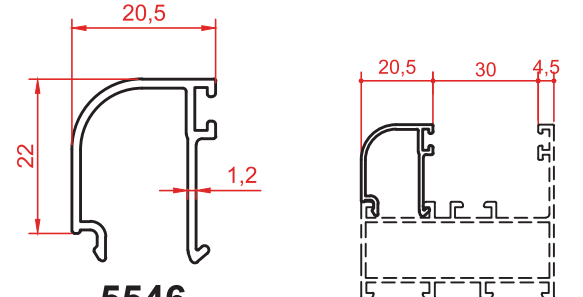
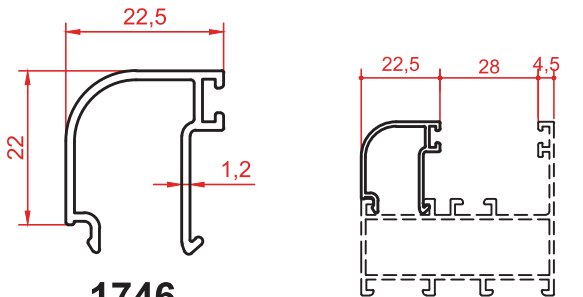


1745
0.279 kg/m

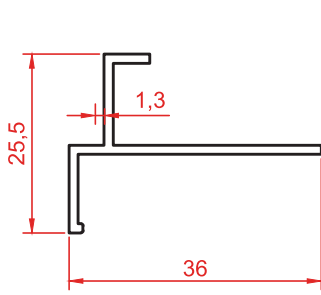


3636
0.327 kg/m

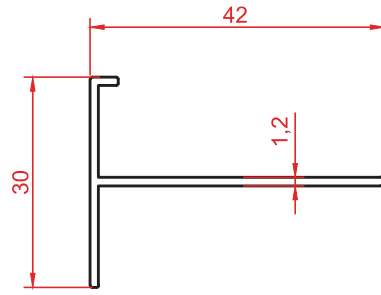


 <p>1747 0.341 kg/m</p>	 <p>1748 0.327 kg/m</p>
 <p>1749 0.355 kg/m</p>	 <p>1750 0.341 kg/m</p>
 <p>5546 0.255 kg/m</p>	
 <p>1746 0.266 kg/m</p>	

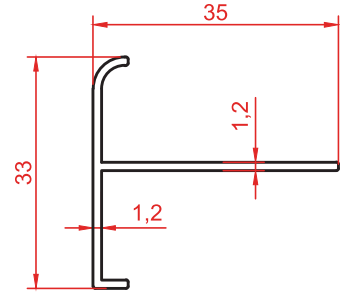
CAM KALINLIĞI (mm)	CAM ÇİTASI	İÇ CAM FİTİLİ (mm)	DIŞ CAM FİTİLİ (mm)	
4	1749	İCF 50	DCF 30	
	1750			
5	1749	İCF 40		
	1750			
6	1749	İCF 30		
	1750			
8	1747	İCF 50		
	1748			
9	1747	İCF 40		
	1748			
10	1747	İCF 30		
	1748			
12	3636	İCF 50		
13		İCF 40		
14		1966		İCF 30
	İCF 50			
15	2236	İCF 40		
		İCF 50		
16	1966	İCF 30		
		2236		İCF 40
		1949		İCF 50
17	2236	İCF 30		
		İCF 40		
18	1949	İCF 30		
20	1745	İCF 50		
21		İCF 40		
22		1699 - 5546		İCF 30
	İCF 50			
23	1699 - 5546	İCF 40		
24		İCF 30		
28	1698	İCF 50		
29		İCF 40		
30		İCF 30		
34	1948	İCF 50		
35		İCF 40		
36		İCF 30		



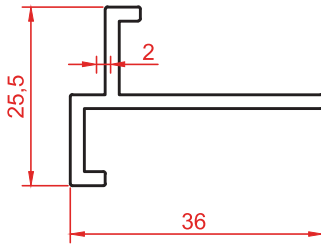
1121
0.232 kg/m



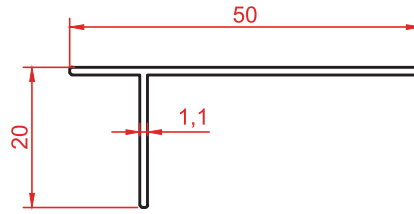
1035
0.239 kg/m



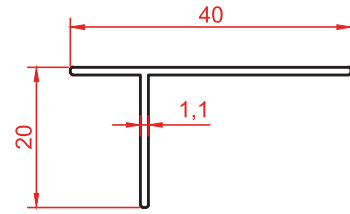
1139
0.239 kg/m



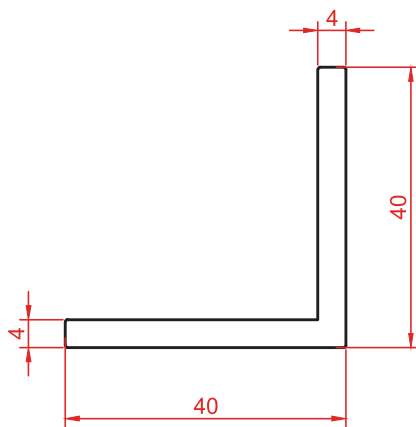
1123
0.355 kg/m



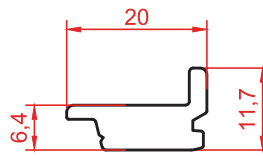
5788
0.205 kg/m



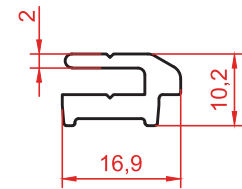
6414
0.175 kg/m



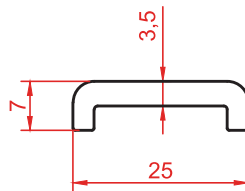
164
0.824 kg/m



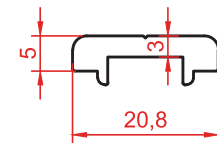
1764
0.312 kg/m



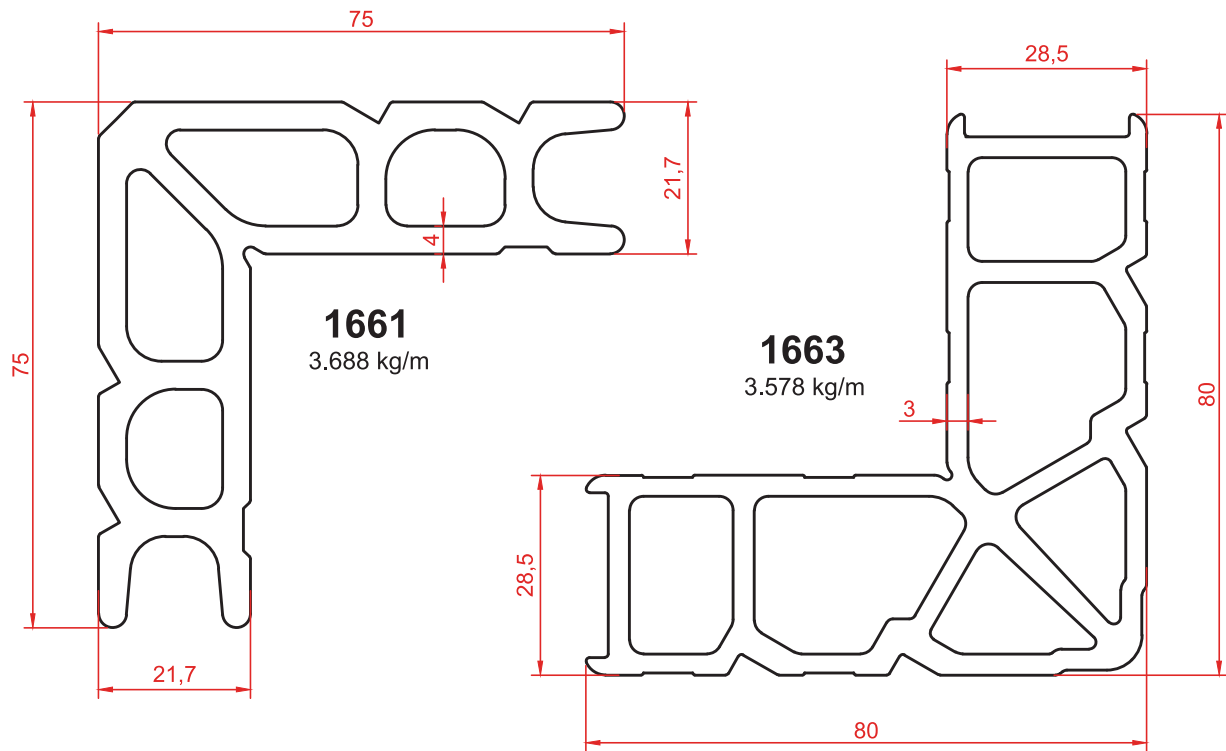
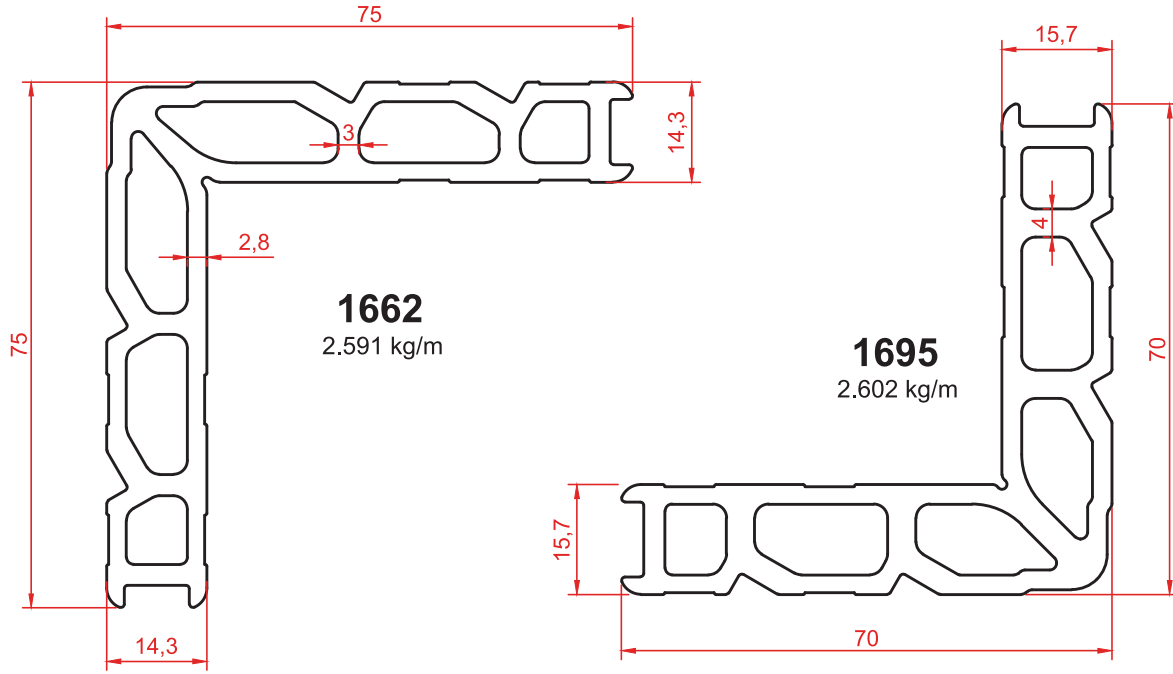
1767
0.263 kg/m

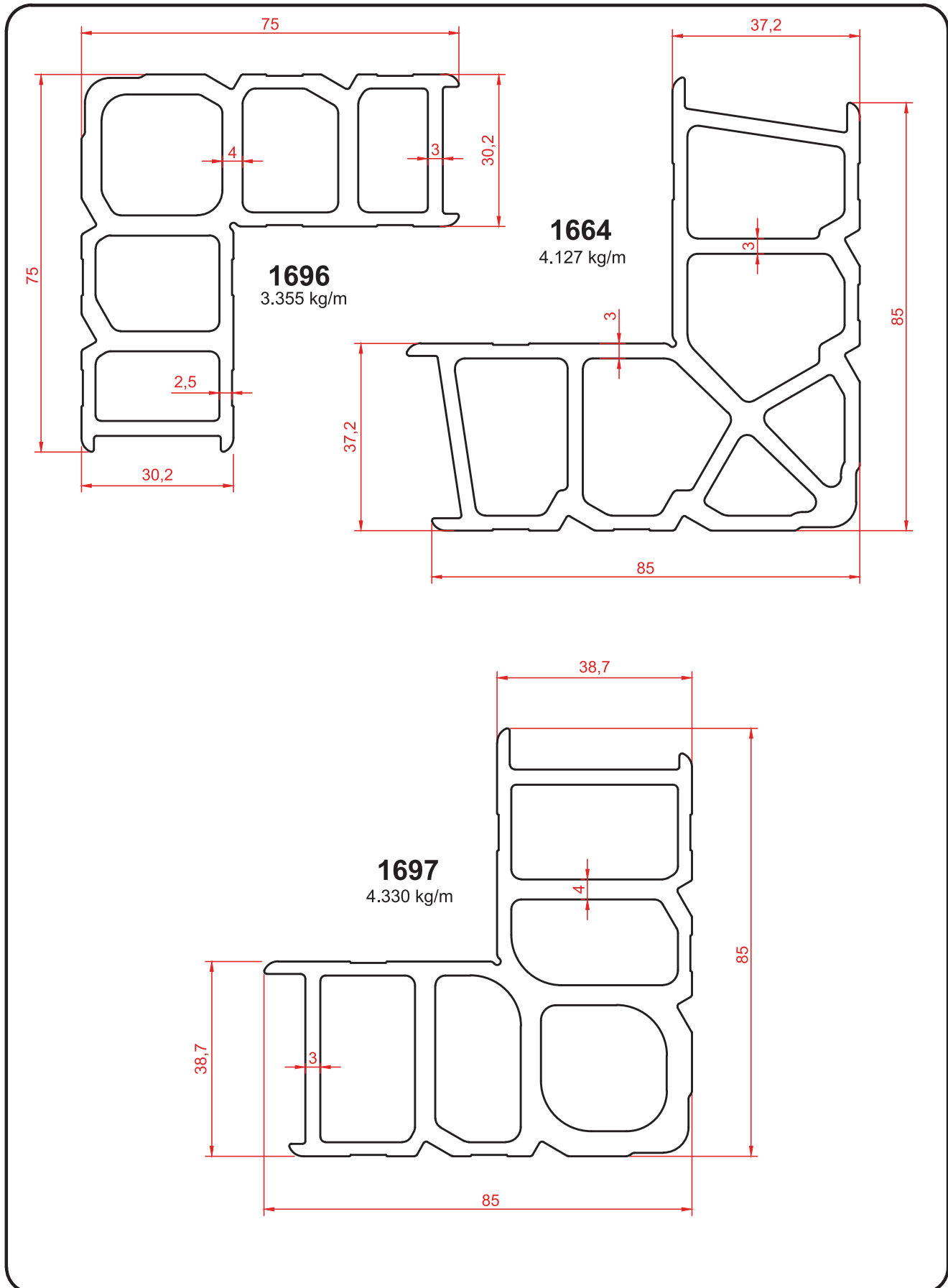


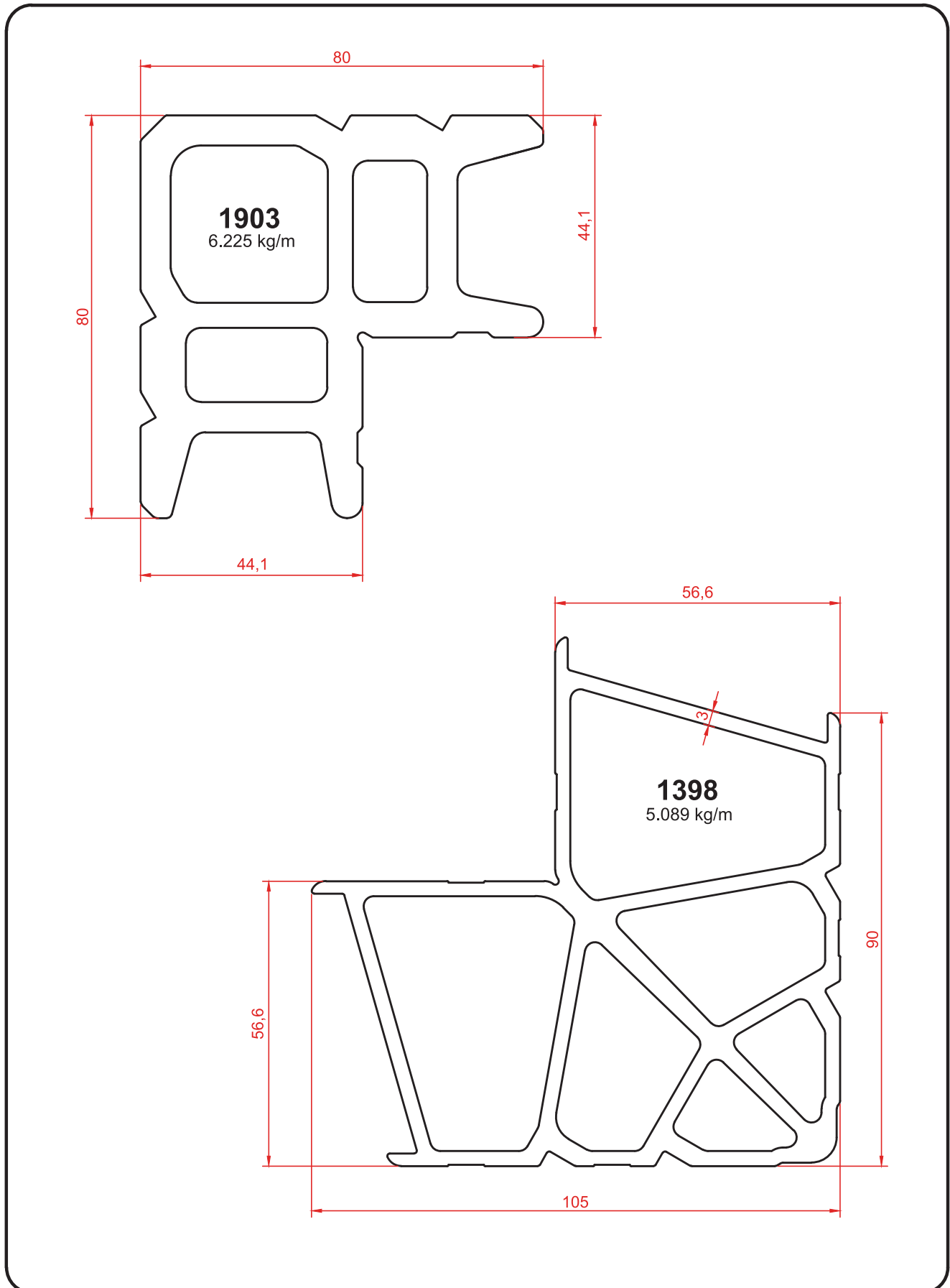
1754
0.285 kg/m

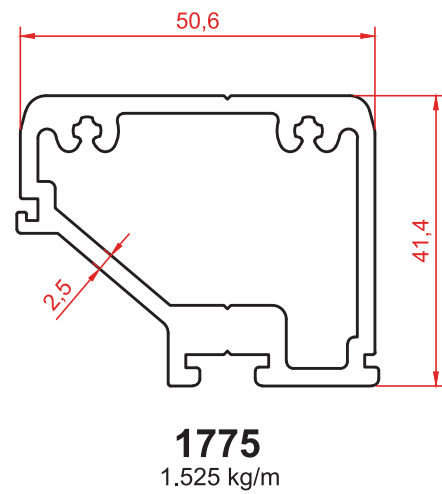
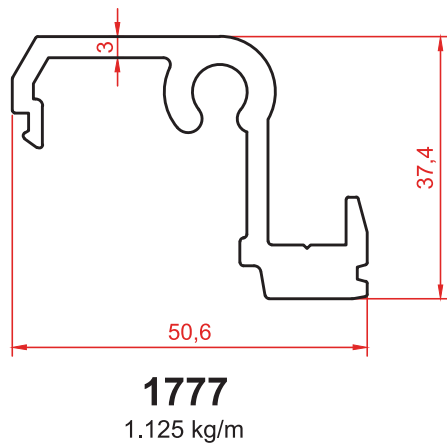
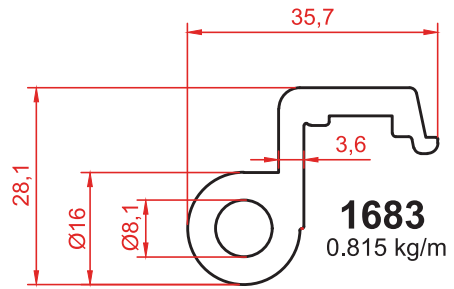
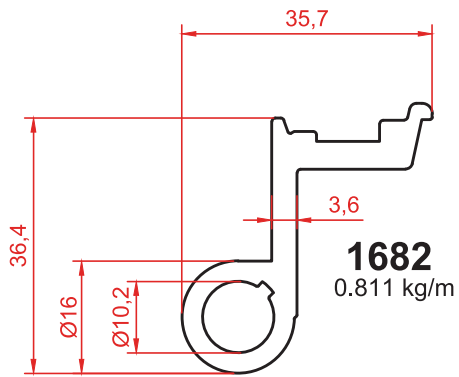
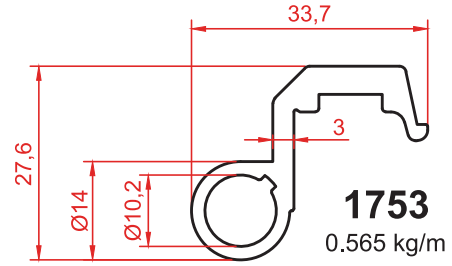
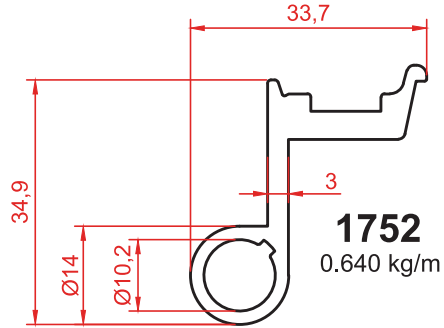


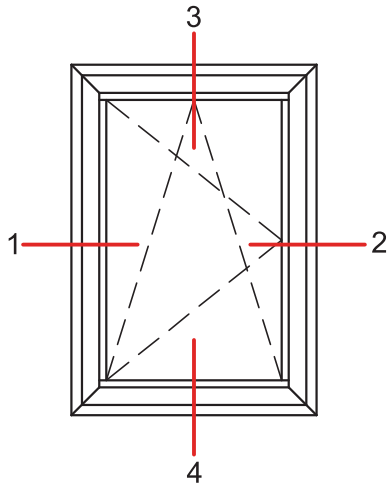
1755
0.234 kg/m



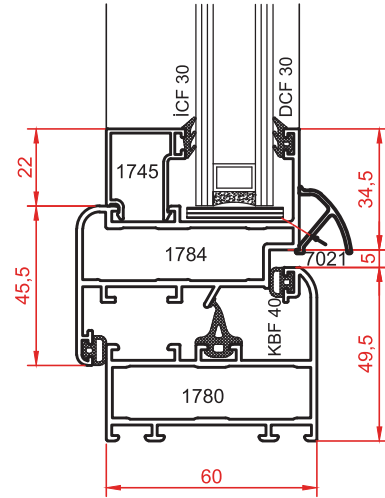
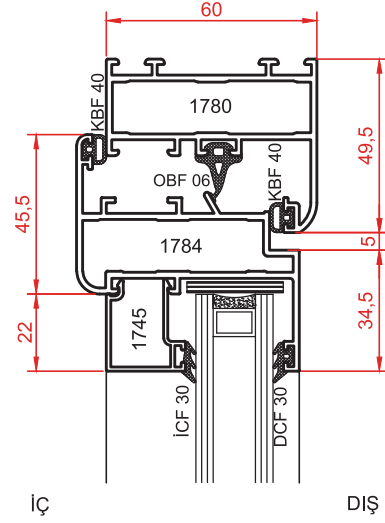




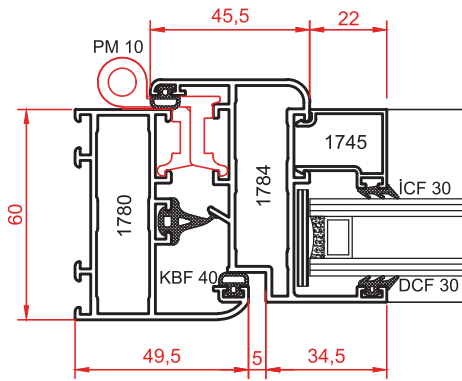




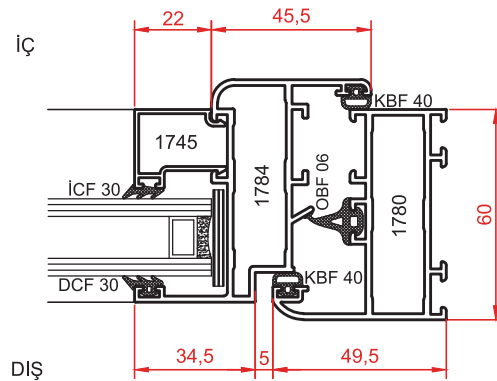
DETAY - 3



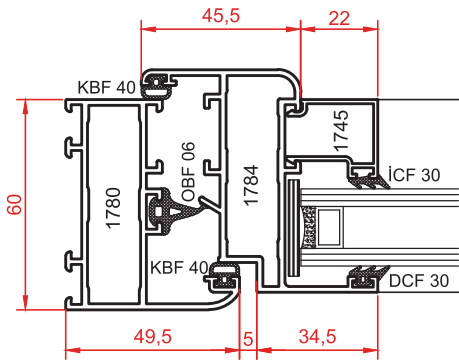
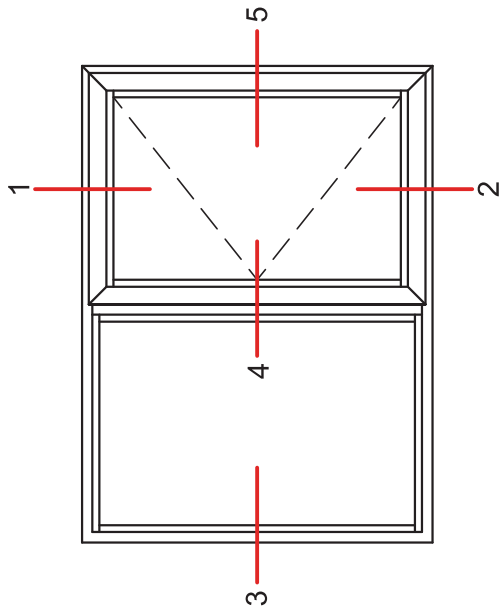
DETAY - 4



DETAY - 1

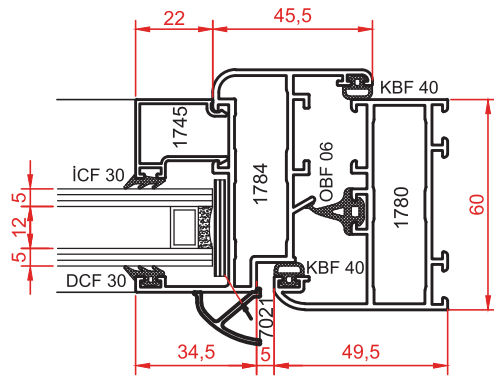


DETAY - 2



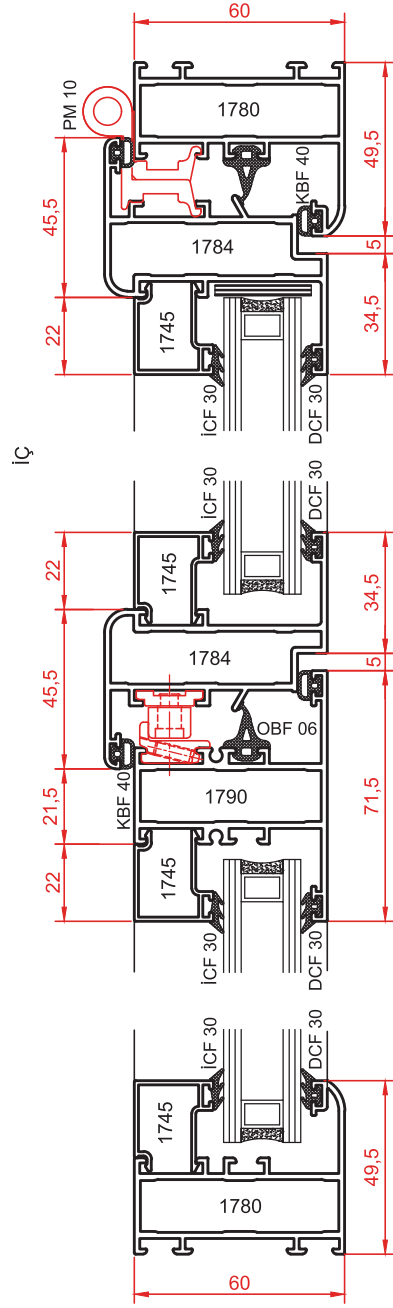
DETAY - 1

DIŞ
İÇ



DETAY - 2

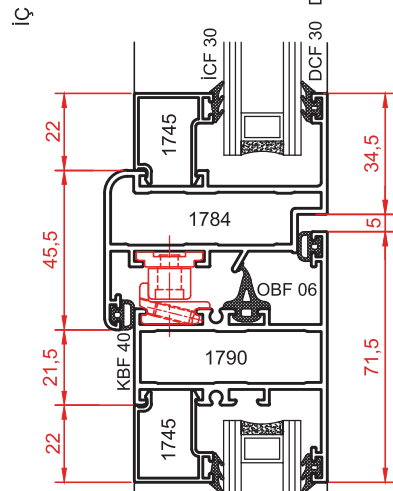
İÇ



DIŞ

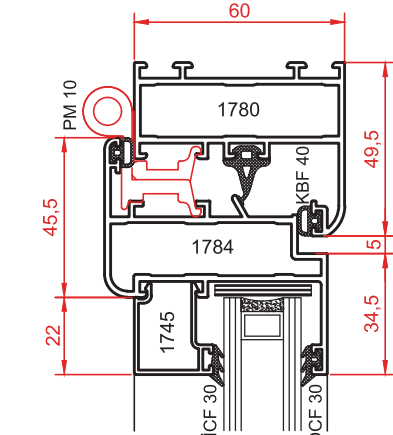
DETAY - 3

İÇ

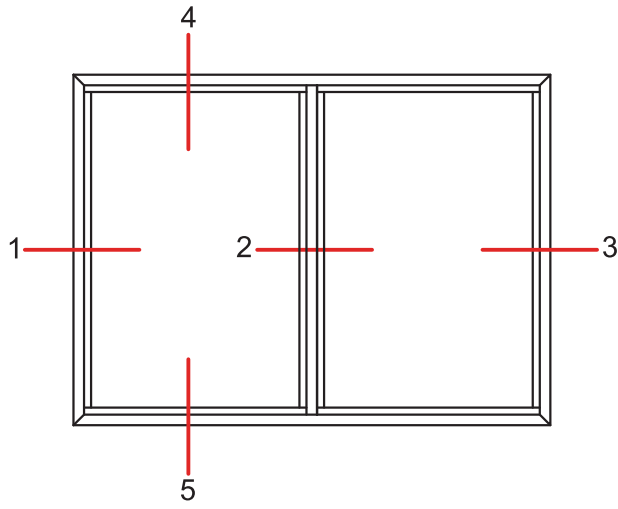


DETAY - 4

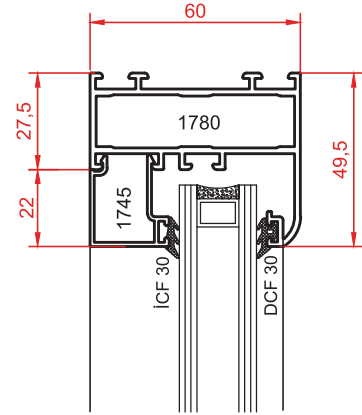
İÇ



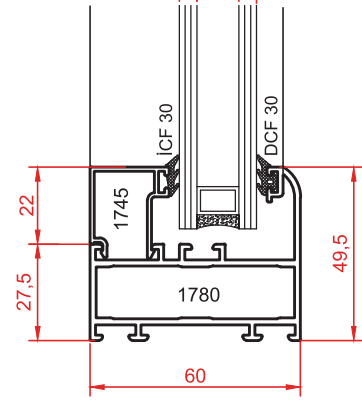
DETAY - 5



DETAY - 4

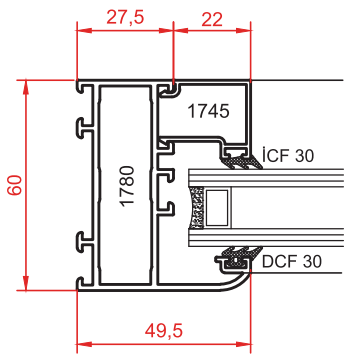


İÇ 5 12 5 DIŞ

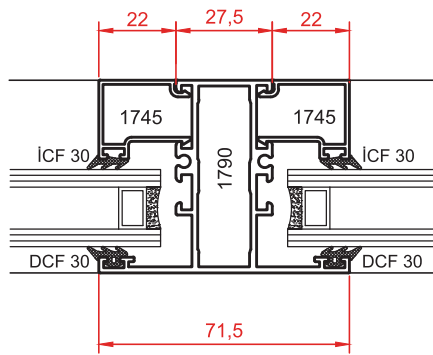


DETAY - 5

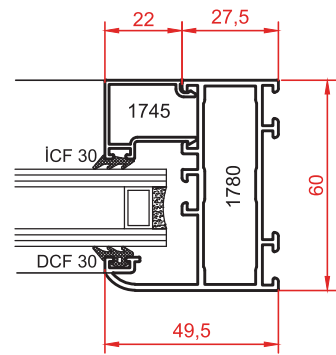
İÇ



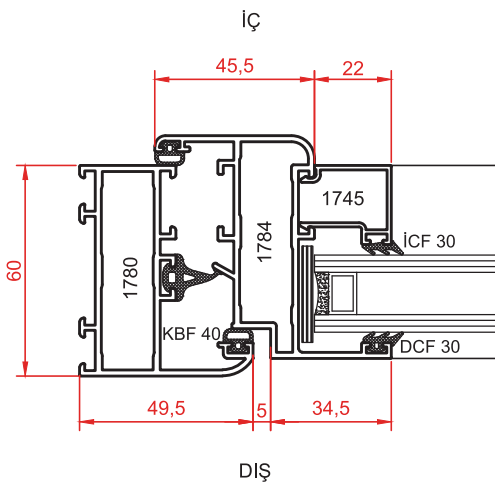
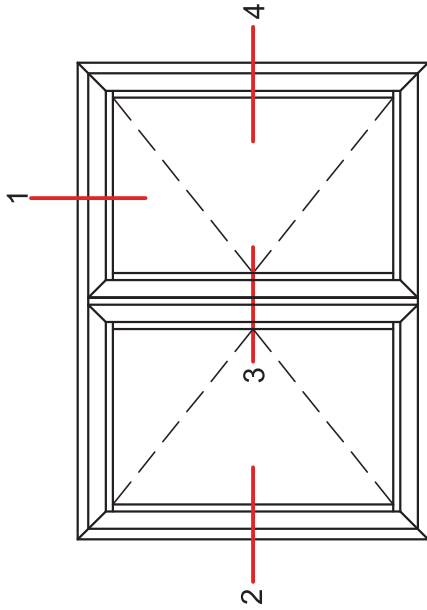
DETAY - 1



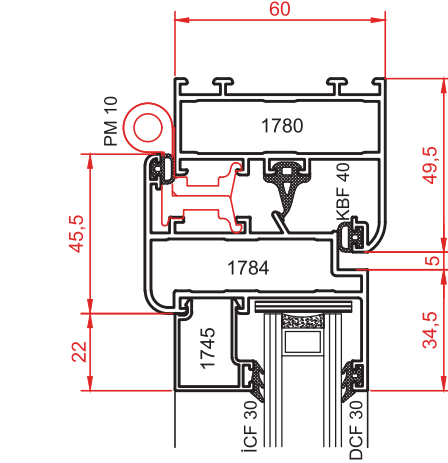
DIŞ
DETAY - 2



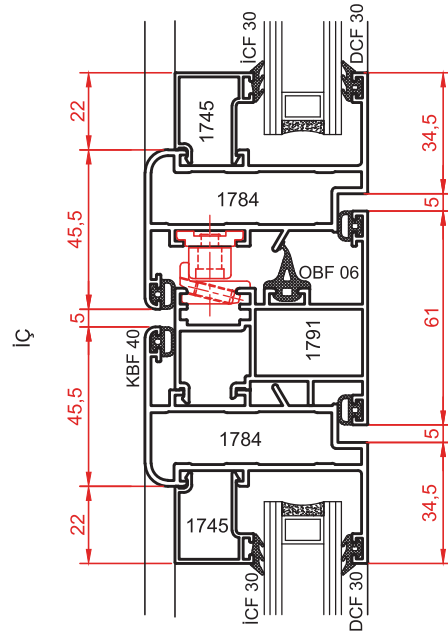
DETAY - 3



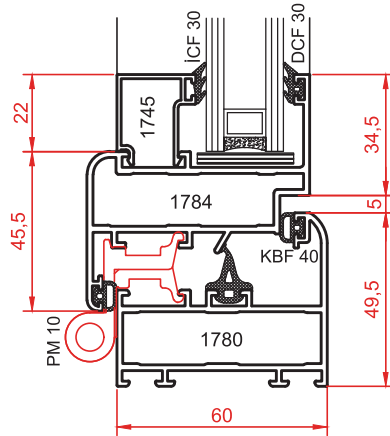
DETAY - 1



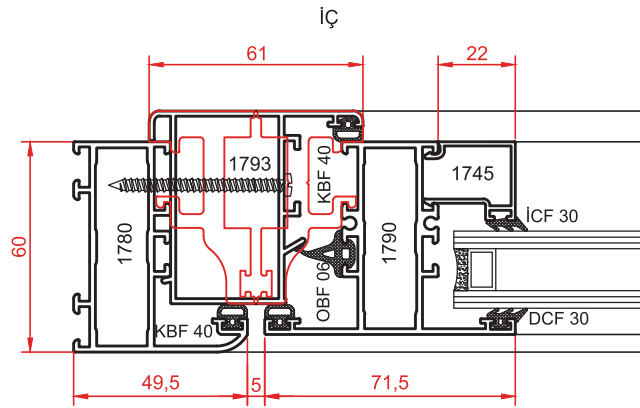
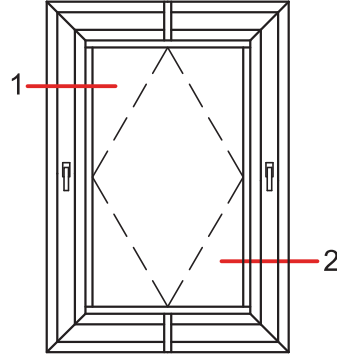
DETAY - 4



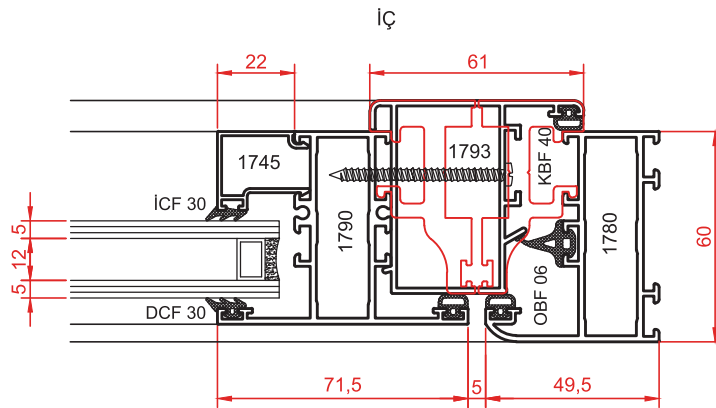
DETAY - 3



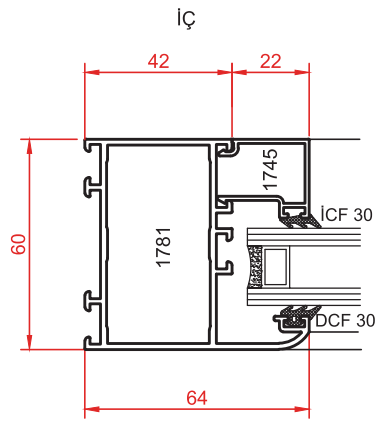
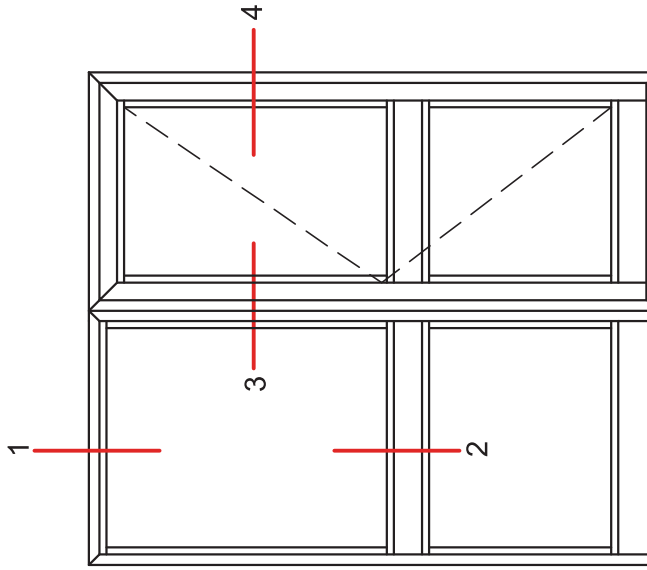
DETAY - 2



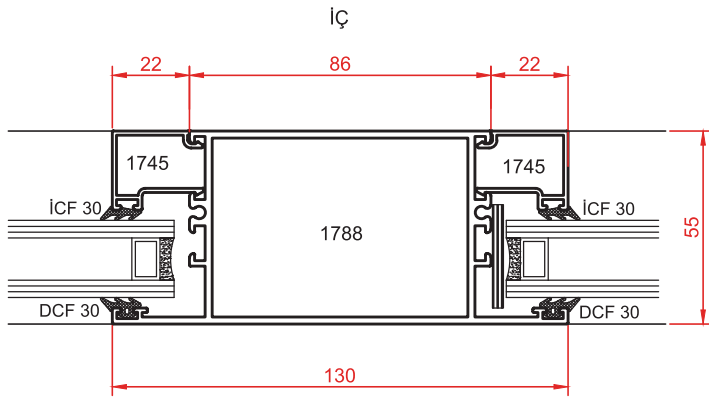
DIŞ
DETAY - 1



DIŞ
DETAY - 2

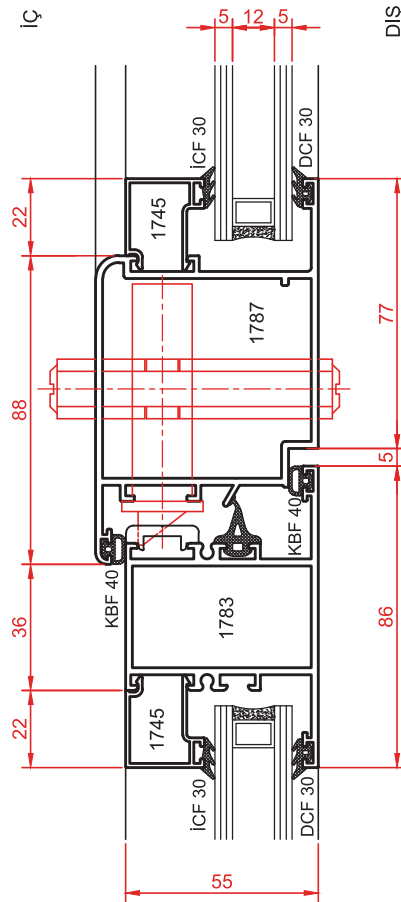
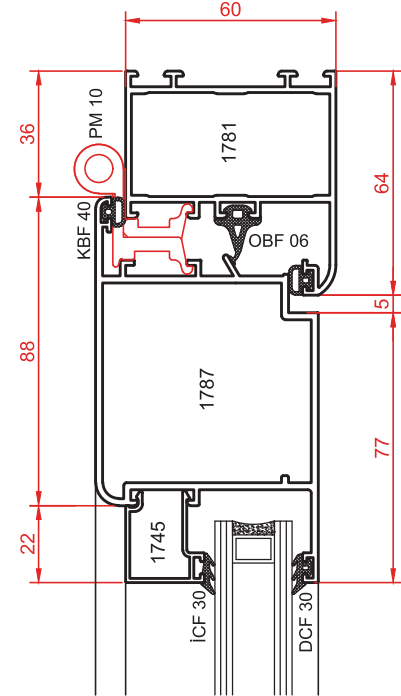


DETAY - 1

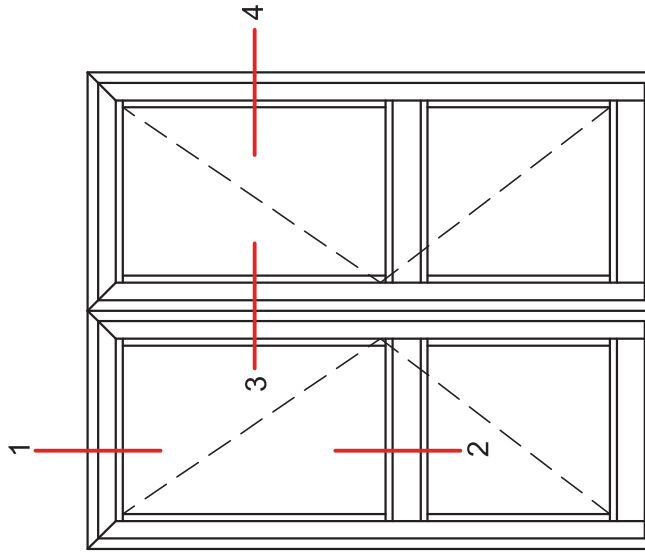


DETAY - 2

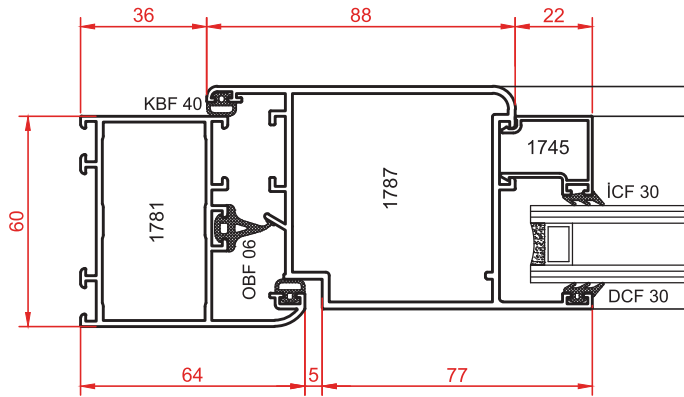
DETAY - 4



DETAY - 3



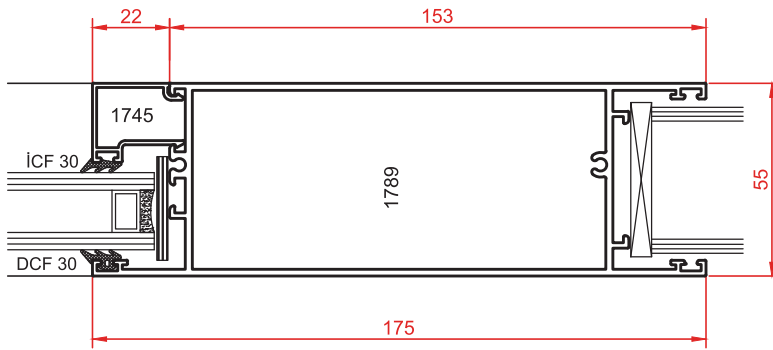
İÇ



DIŞ

DETAY - 1

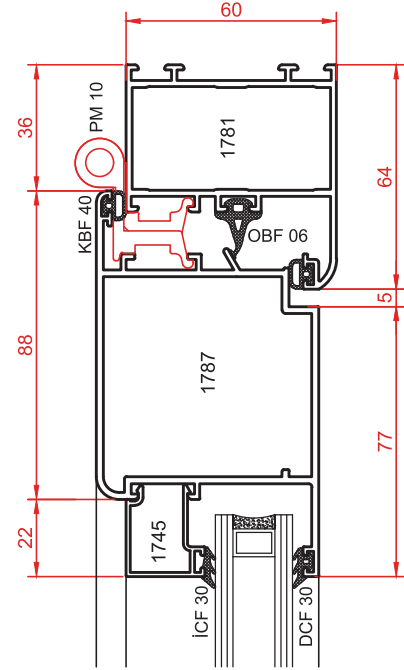
İÇ



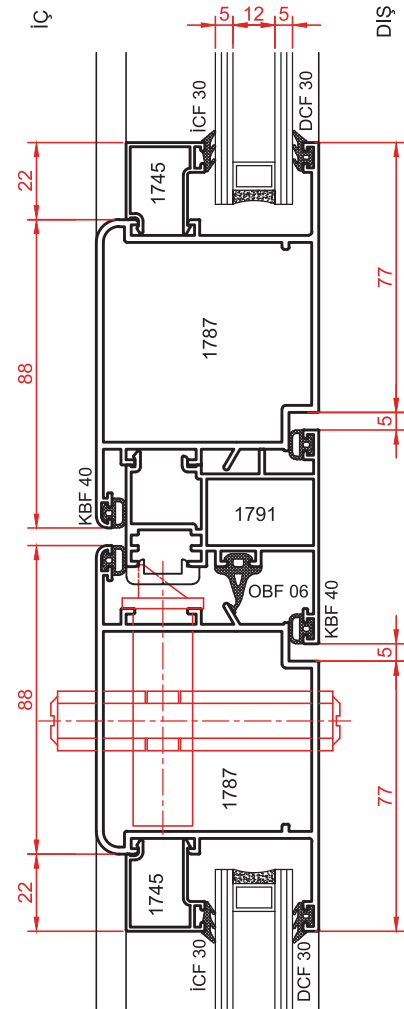
DIŞ

DETAY - 2

DETAY - 4

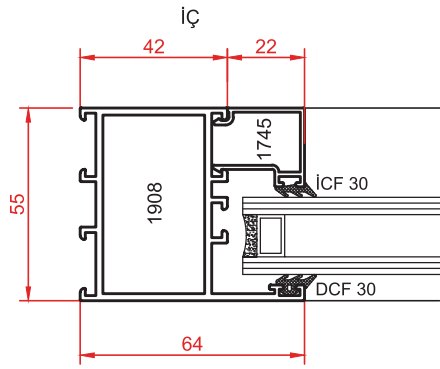
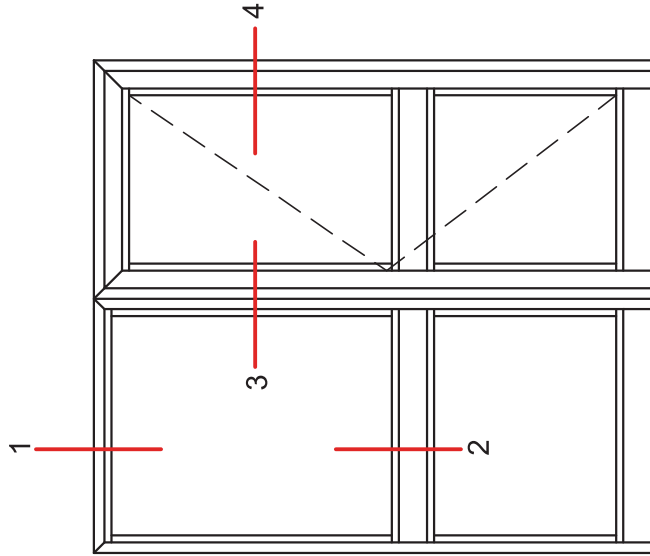


İÇ

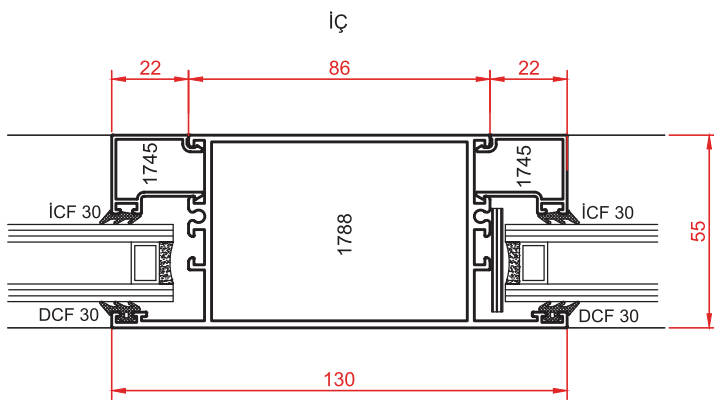


DIŞ

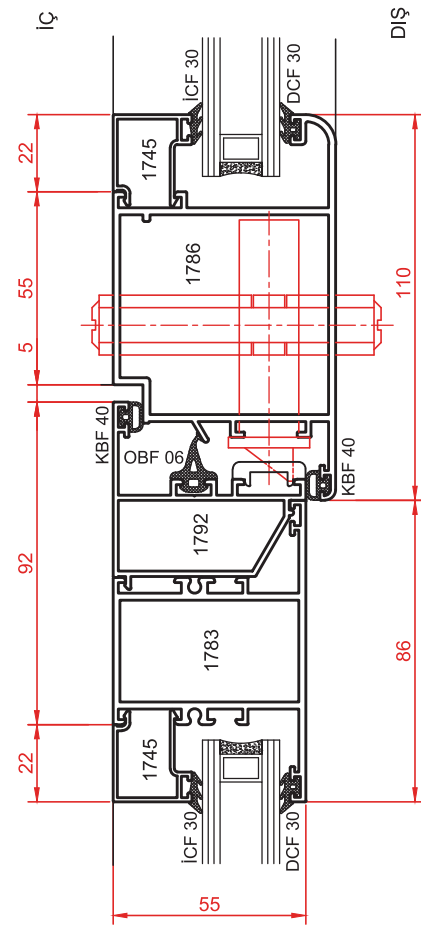
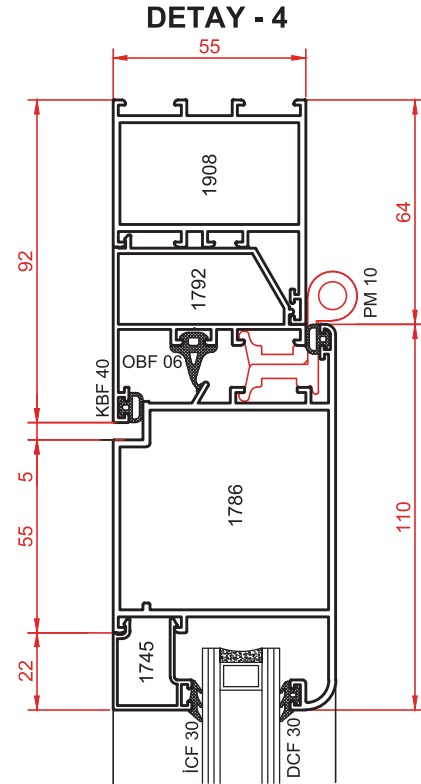
DETAY - 3



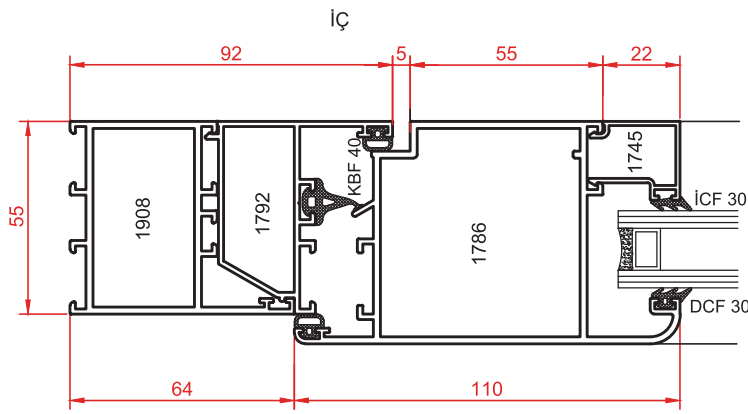
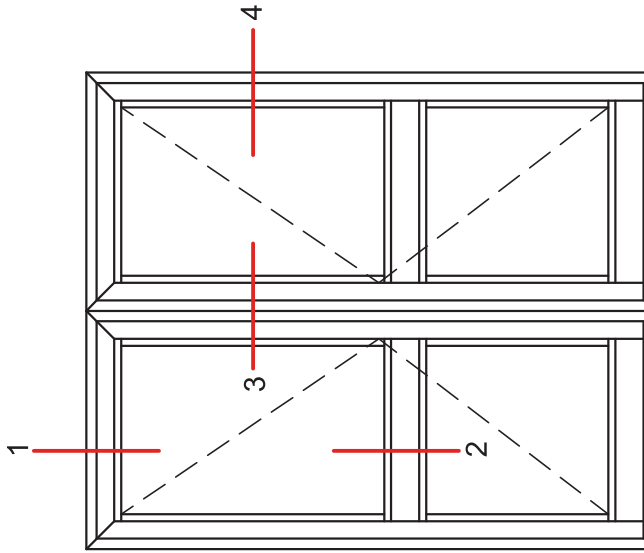
İÇ
DIŞ
DETAY - 1



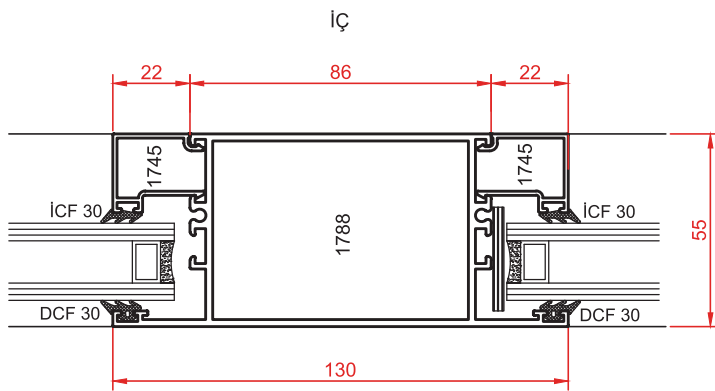
İÇ
DIŞ
DETAY - 2



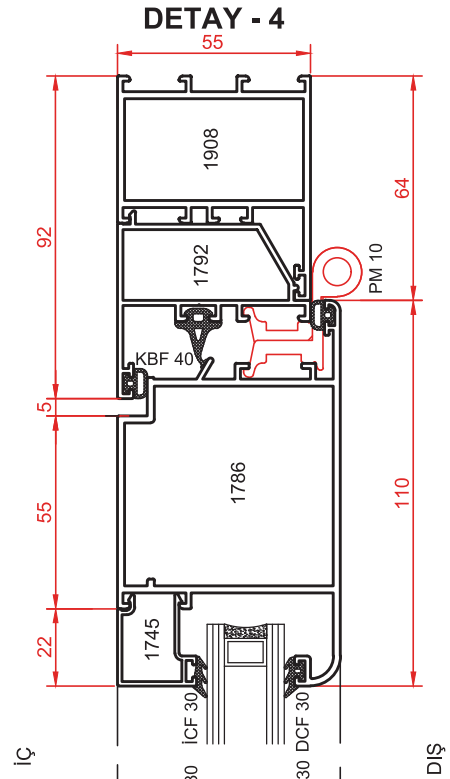
İÇ
DIŞ
DETAY - 3



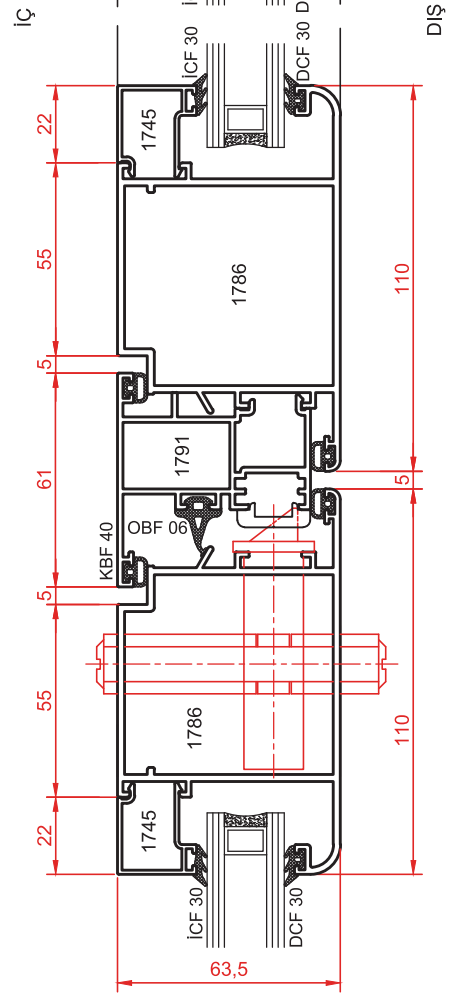
DETAY - 1



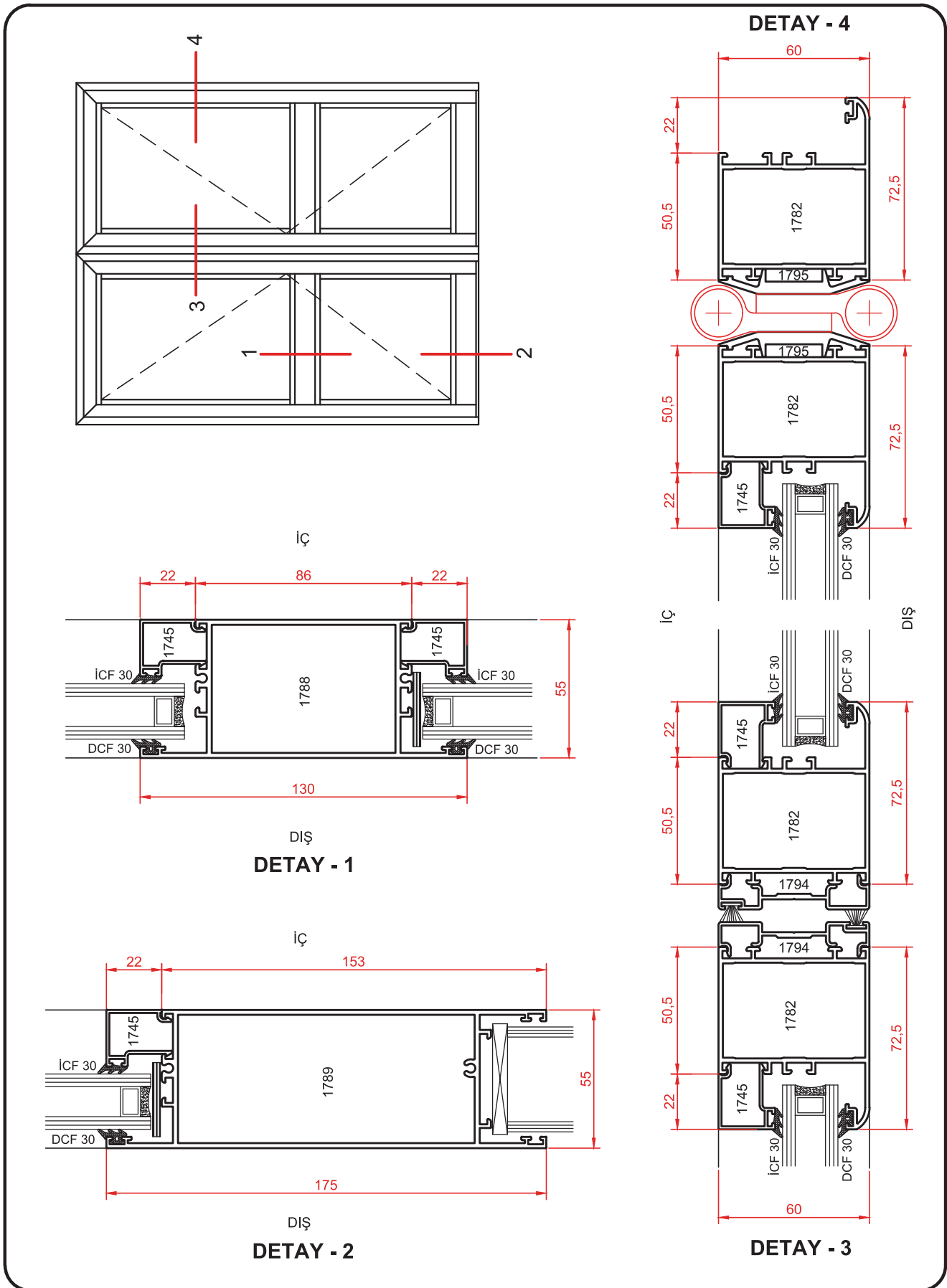
DETAY - 2

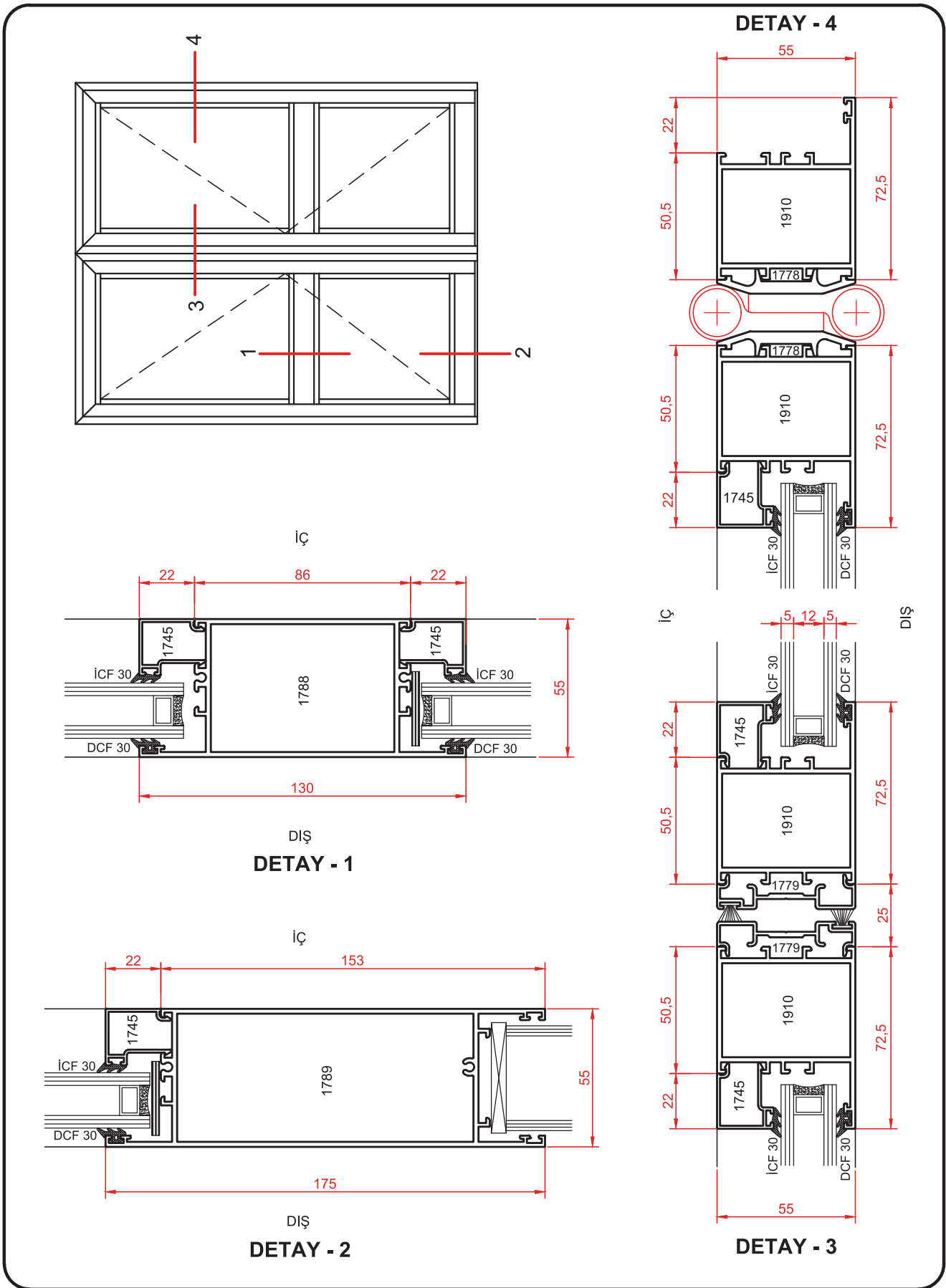


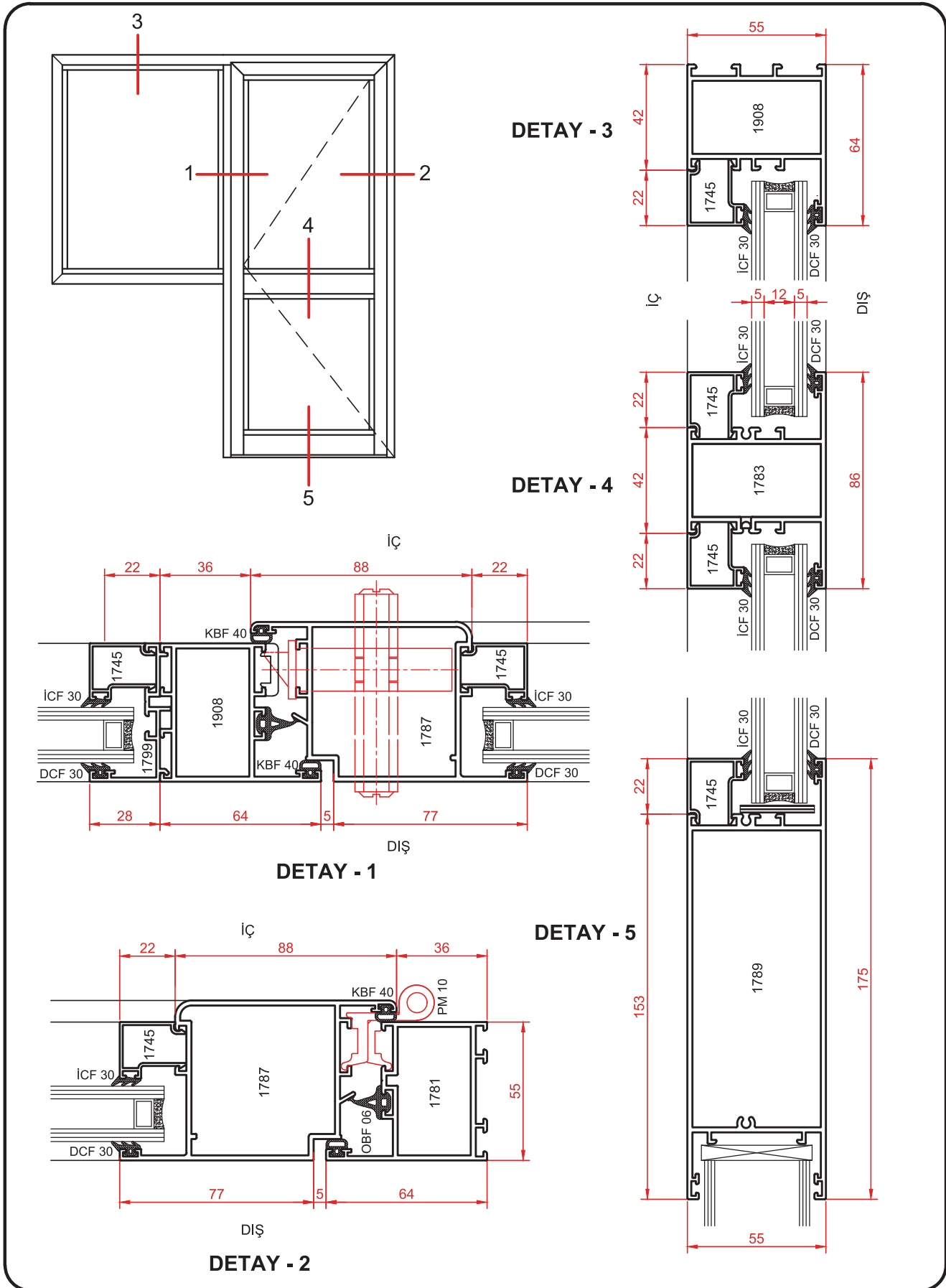
DETAY - 4

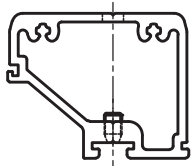
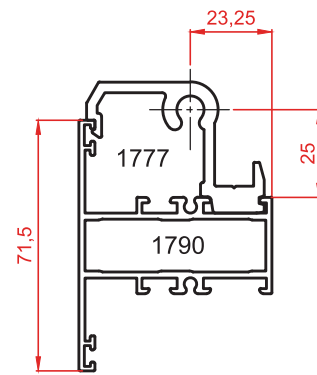
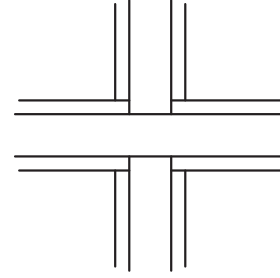
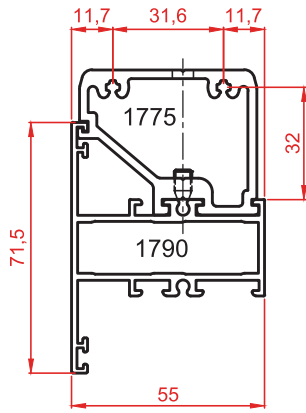
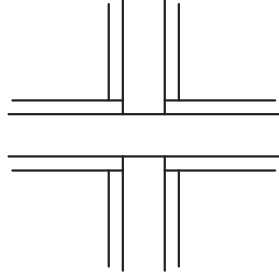


DETAY - 3

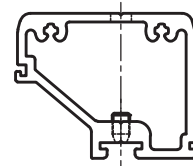
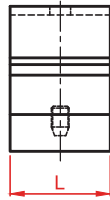




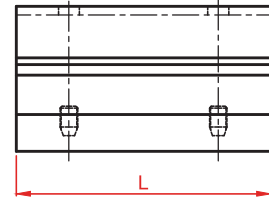




PROFİL NO : 1775

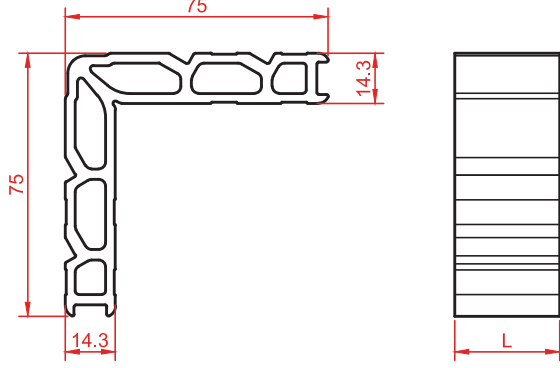


PROFİL NO : 1775

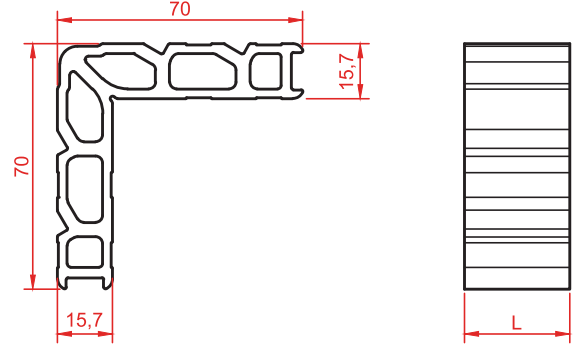


KOD NO.	L	KULLANILDIĞI PROFİL
OKB-1790	14.2	1790
OKB-1783	28.6	1783

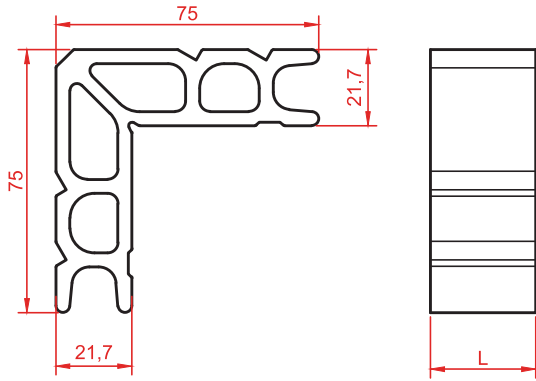
KOD NO.	L	KULLANILDIĞI PROFİL
OKB-1788	72.6	1788


PROFİL NO. : 1662

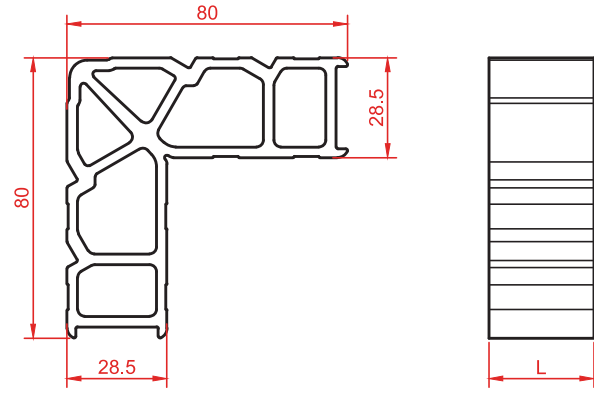
KOD NO.	L	KULLANILDIĞI PROFİL
KT 1662 514	51.4	1784 - 1790 - 1906
KT 1662 564	56.4	1780


PROFİL NO. : 1695

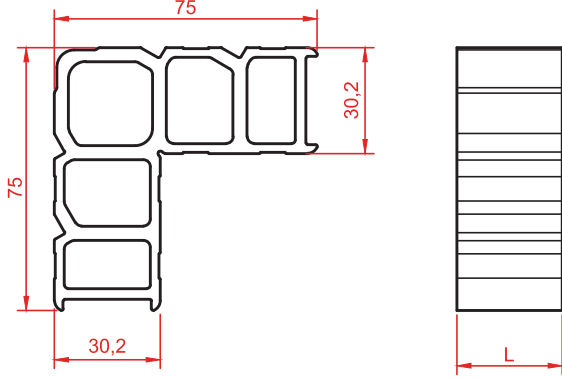
KOD NO.	L	KULLANILDIĞI PROFİL
KT 1695 522	52.2	1691 - 1693 - 1905
KT 1695 572	57.2	1685


PROFİL NO. : 1661

KOD NO.	L	KULLANILDIĞI PROFİL
KT 1661 512	51.2	5156
KT 1661 514	51.4	5580

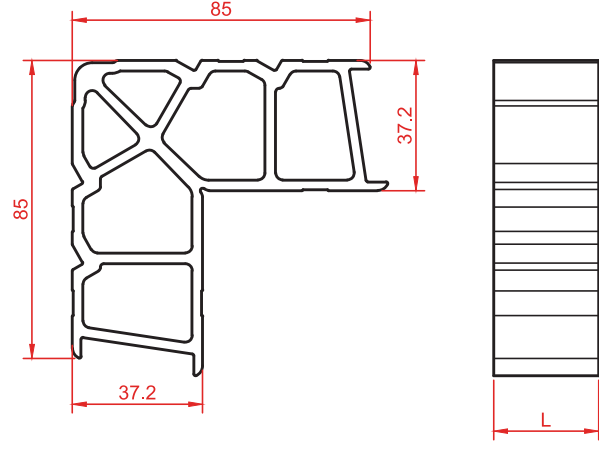

PROFİL NO. : 1663

KOD NO.	L	KULLANILDIĞI PROFİL
KT 1663 508	50.8	1783 - 1785 - 1908
KT 1663 522	52.2	1694
KT 1663 564	56.4	1781



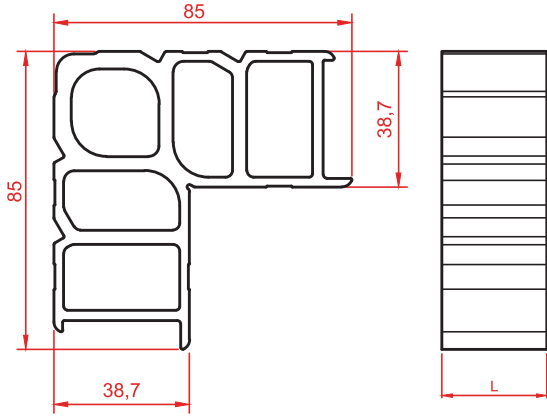
PROFİL NO. : 1696

KOD NO.	L	KULLANILDIĞI PROFİL
KT 1696 522	52.2	1907 - 1692 - 3545
KT 1696 572	57.2	1686



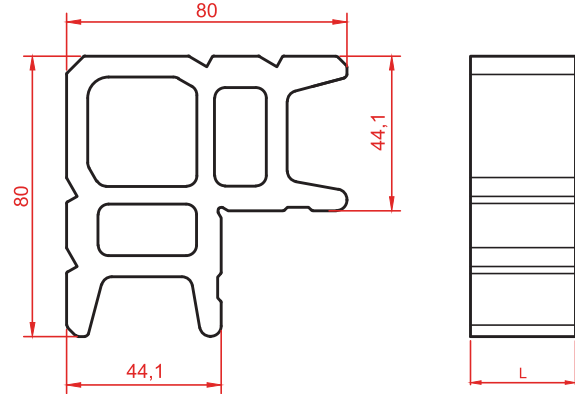
PROFİL NO. : 1664

KOD NO.	L	KULLANILDIĞI PROFİL
KT 1664 508	50.8	1910
KT 1664 520	52.0	5157 - 5158
KT 1664 564	56.4	1782



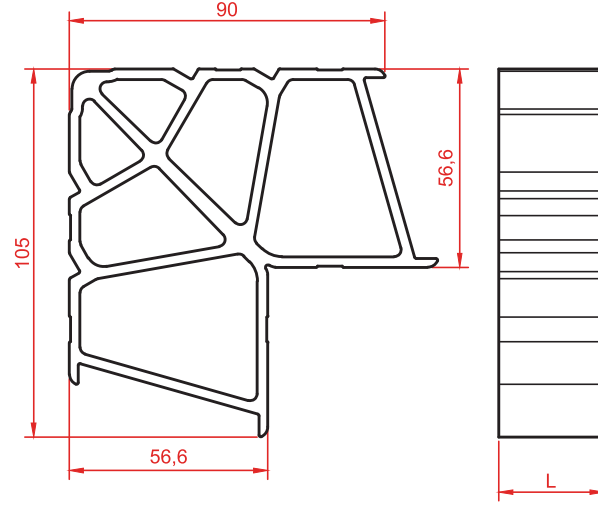
PROFİL NO. : 1697

KOD NO.	L	KULLANILDIĞI PROFİL
KT 1697 522	52.2	1909
KT 1697 572	57.2	1687

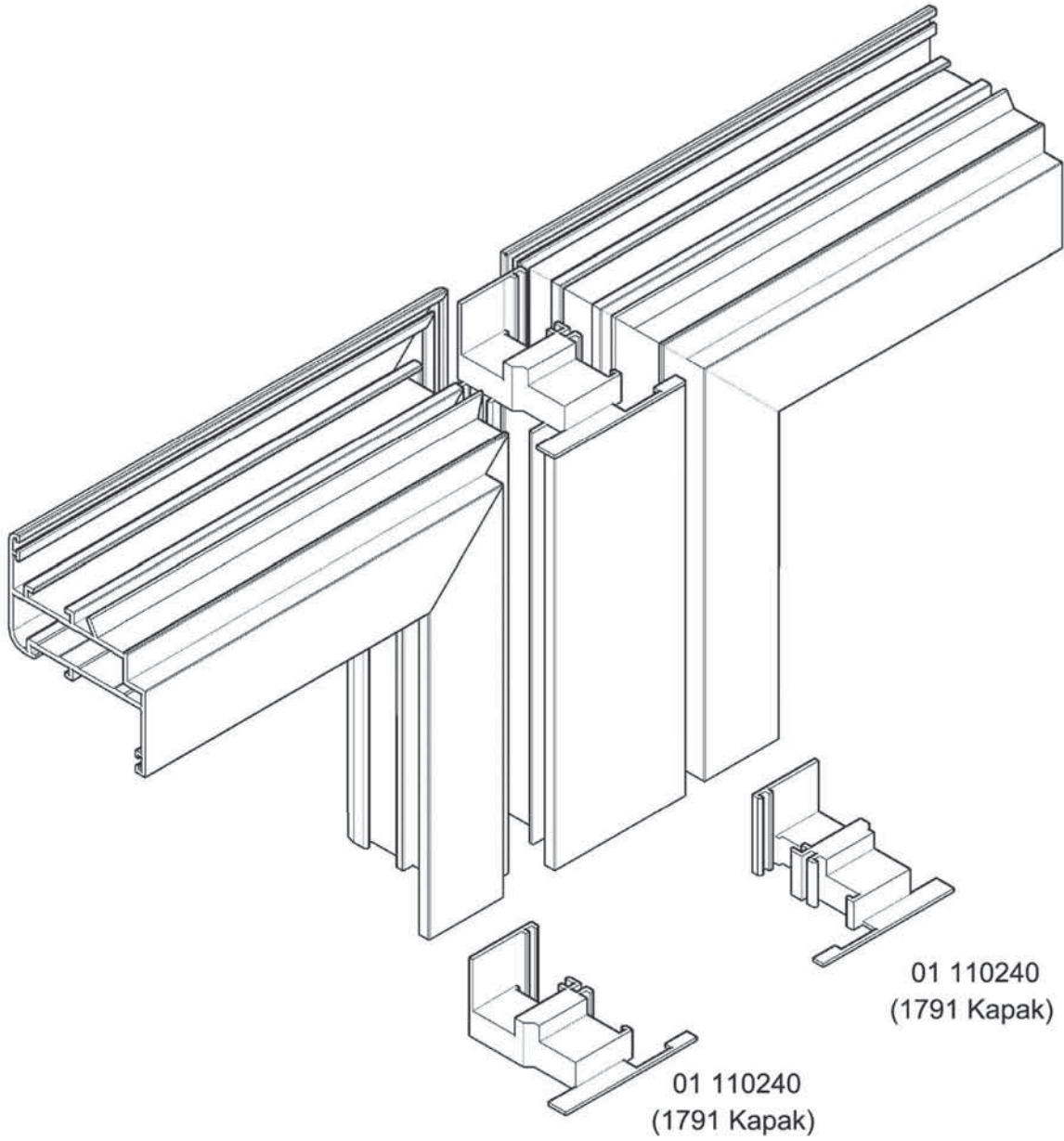







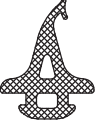

PROFİL NO. : 1903

KOD NO.	L	KULLANILDIĞI PROFİL
KT 1903 512	51.2	1900

**PROFİL NO. : 1398**

KOD NO.	L	KULLANILDIĞI PROFİL
KT 1398 508	50.8	1786 - 1787
KT 1398 516	51.6	1660 - 3943



KOD NO.	ŞEKİL	ADI	MALZEME
03 010503		DCF 30 Dış Cam Fitili 3 mm	EPDM 1 Paket/10kg./233 Metre
03 011230		İCF 30 İç Cam Fitili 3 mm	EPDM 1 Paket/10kg./294 Metre
03 011231		İCF 40 İç Cam Fitili 4 mm	EPDM 1 Paket/10kg./222 Metre
03 010732		İCF 50 İç Cam Fitili 5 mm	EPDM 1 Paket/10kg./196 Metre
03 010440		KBF 40 Kulak Bini Fitili	EPDM 1 Paket/10kg./233 Metre
03 011006		OBF 06 Orta Bini Fitili	EPDM 1 Paket/10kg./114 Metre
03 010340		AKF 40 Ayarlı Kapı Fitili	EPDM 1 Paket/10kg./105 Metre

AKSESUAR ADI	KOD NO.	ŞEKİL
FORZA KAPI KOLU	01 040902 - BEYAZ 01 040903 - RENKLİ 01 040904 - NATUREL BOYALI	
YAYLI KAPI KOLU	01 040104	
EKSENEL KOL	01 020501 - ELOKSALLI 01 020502 - BEYAZ 01 020503 - RENKLİ	
EKSENEL KOL ROTO	01 020601 - ELOKSALLI 01 020604 - ELOKSALLI KİLİTLİ	
FORZA PENCERE KOLU	01 020702 - BEYAZ 01 020703 - RENKLİ 01 020803 - NATUREL BOYALI	
153 35 DİLLİ KİLİT	05 010401	
155 35 MAKARALI KİLİT	05 010405	
81 mm BAREL	05 011131	
İSPANYOLET KARŞILIĞI	01 120201 - SETİSKURLU 01 120200 - VİDALI	
İSPANYOLET PİMİ	01 120100	

AKSESUAR ADI	KOD NO.	ŞEKİL
KİLİT KARŞILIĞI DİLLİ - MAKARALI	01 060301 D/M - ELOKSALLI 01 060302 D/M - BEYAZ 01 060303 D/M - RENKLİ	
PENCERE MENTEŞESİ	01 010901 - ELOKSALLI 01 010902 - D/M - BEYAZ 01 010903 - RENKLİ	
KAPI VE PENCERE MENTEŞESİ	01 011101 - ELOKSALLI 01 011102 - BEYAZ 01 011103 - RENKLİ	
WD 55 ÜÇGEN PİVOT PENCERE	01 011001 - ELOKSALLI 01 011002 - BEYAZ 01011003- RENKLİ	
ADAPTÖR KAPAĞI (1791)	01 110240	