



Kaliteyi takip etmiyor kaliteye yön veriyoruz.

Kalite bizim için vazgeçilmezdir.



Akpa Alüminyum 1987 yılında İstanbul'da kurulmuştur. Kuruluşundan bugüne kadar sürekli gelişimi dikkate alan Akpa Alüminyum yurtiçi satışı yanında dünyanın birçok ülkesine ihracat yapmaktadır. Akpa Alüminyum ürünlerini ihraç ettiği ülkelerde Akpa Alüminyum markasının bilinirliğinin artması ve hatırlanan ilk üç marka olmasının yanısıra Türkiye'nin alüminyum sektöründe bir marka olması konusunda öncü bir kuruluştur.

Akpa Alüminyum bütünlük kalite olgusunu tüm iş yapış şeklinin merkezine yerleşmiştir ve bu kalite felsefesini de CE,EC,TS EN 755-1,TS EN 755-3, TS EN 755-4, TS EN 755-5, TS EN 755-8, TS EN 755-9, TSE 5247, TS EN 12020-1, TSEK- 4922, ISO 9001, Qualicoat, Qualanod, ift. Rosenheim test belgelerine sahip olarak devam ettirmektedir.

Akpa Alüminyum pazarlama satış ve müşteri ilişkileri kapsamındaki faaliyetlerine İstanbul'da bulunan merkez binasında devam ederek müşterilerine hızlı ve etkin hizmet vermektedir. Firmamızın merkez ofisi pazarlama-satış noktası Çağlayan'da siz değerli müşterilerimize alüminyum profil, alüminyum ve plastik aksesuarları sektörümüzle ilgili makine ve hırdavat satışıyla hizmet vermektedir. Müşterilerimize tek noktada tüm ihtiyaçlarını karşılamak amacıyla yurtiçi ve yurtdışında bulunan, sektörde öncü firmaların bayilik ve yetkili distribütörlüğünü de yapmaktayız.



# AKPA®

30.yıl

1987'den bugüne kadar alüminyum...



Alüminyum profil üretimi, alüminyum bilet üretimi, alüminyum kompozit panel üretimi, alüminyum-plastik aksesuar satışı şirketin başlıca faaliyet alanlarıdır. Akpa Alüminyum bünyesinde çalışan 700 kişi ile ekonomimize destek vermek başlıca amaçlarımızdandır. Müşterilerimizin tek noktada tüm ihtiyaçlarını karşılamak için konusunda uzman ve tecrübeli pazarlama ekibimiz görev yapmaktadır. Akpa ailesi müşterilerinin; ürün kalitesi ve performans beklentilerini, yenilikçi anlayışıyla sürekli geliştirerek, müşteri memnuniyetlerini arttırmayı ilke edinmiştir. Şirket ve çalışanları ile büyük bir aile olan Akpa Alüminyum; vizyonunu geliştiren alanlara, teknolojik ar-ge'si, güveni, kalitesi ve asla misyonundan taviz vermeden, dünyadaki tüm yeniliklere ayak uydurarak, her yıl genişleyen ihracatıyla da, sektörde dünyadaki önemli firmalardan biridir.

- 80 000 m<sup>2</sup> alan üzerine kurulu,
- 30 000 ton/yıl kapasiteli, Beş adet ekstrüzyon pres,
- 18 000 ton/yıl kapasiteli eloksal tesis,
- 15 000 ton/yıl kapasiteli dikey toz boyama tesisleri,
- 1500 ton/yıl kapasiteli ahşap transfer boya ünitesi,
- 4.500.000 m<sup>2</sup>/yıl Alüminyum kompozit panel üretim tesisi bulunmaktadır.



**ALÜMİNYUM PROFİLLERİN GENEL TEKNİK ŞARTNAMESİ**

SIRA NO	KATSAYILAR	DEĞERİ	BİRİMİ
1.	Özgül Ağırlık	2.71	gr / cm <sup>3</sup>
2.	Kullanılan Billet	AlMgSi0.5	DIN - Almanya
		6063	BS - İngiltere
		60	ETIAL - Türkiye
3.	Genleşme Katsayısı	23.4	20 - 100 C°
4.	Elastisite Modülü	6,89	GPa
5.	Çekme Mukavemeti	215	( 24 C de MPa )
6.	Uzama	% 6	Delta L / L* 100 ( 50 mm uzunlukta)
7.	Sertlik	70	Brinell ( HB )
8.	Akma Mukavemeti	170	MPa
9.	Kesme Mukavemeti	130	MPa
10.	Boyanın Kalınlığı	> 60	Micron
11.	Eloksal Kalınlığı	> 10	Micron
	(Eloksal kalınlığı isteğe bağlı olarak 25 micron'a kadar çıkabilir.		

Boyalı profillerde, kesitlere göre birim ağırlık % 2 ~4 nispetinde artar. Mekanik özellikler T6 temperi için verilmiştir.

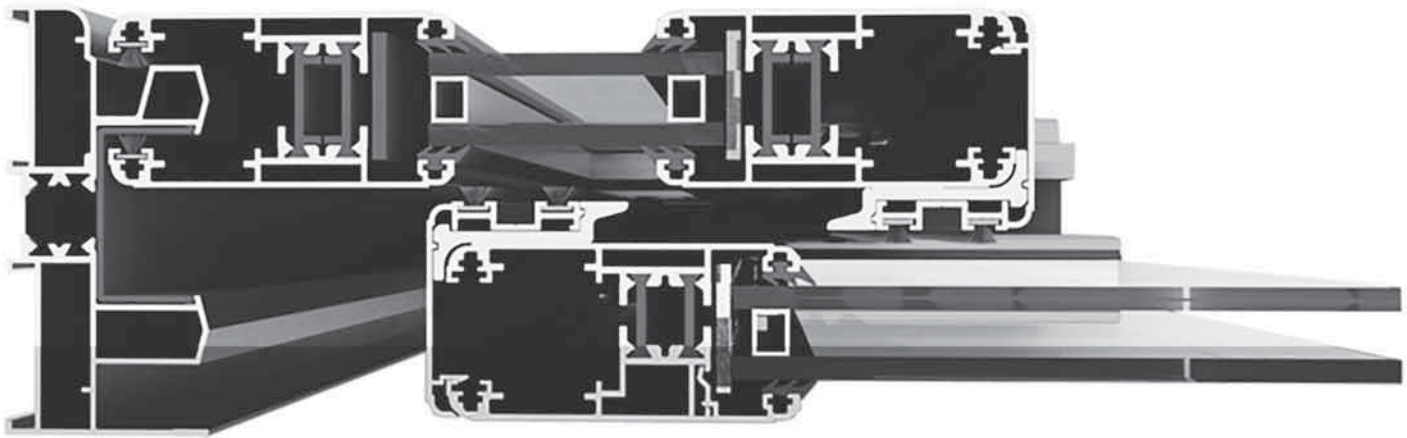
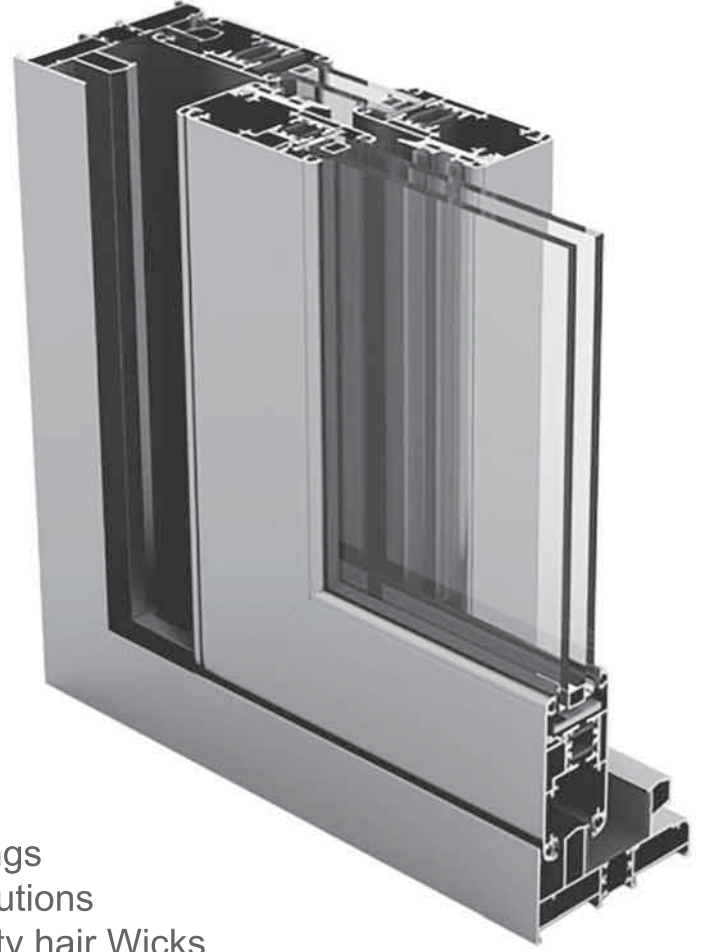
**EN AW-6063 ALAŞIMIN KİMYASAL BİLEŞİMİ**

Element	Si	Fe	Cu	Mn	Mg	Zn	Ti	Cr	Diğer Elementler	
									Herbiri	Toplam
Min.	0.20	-	-	-	0.45	-	-	-	-	-
Max.	0.60	0.35	0.10	0.10	0.90	0.10	0.10	0.10	0.05	0.15

## Teknik Özellikler;

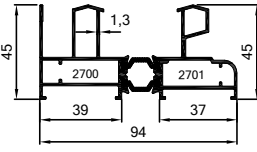
- Orta ve geniş açıklıklar için uygun sistem
- Alternatifli sürme kapı pencere tipleri ve ideal çözümler
- Kaliteli kıl fitilleriyle yüksek ısı ve ses yalıtımlı
- 102 kg kadar kanat ağırlığı
- 38 mm kanat genişliği (cam çıtalı ve çıtasız olmak üzere)
- 15,18,25 mm ısı poliamit yalıtım köprüsü
- 22 mm kalınlığa kadar cam uygulama imkanı

- Suitable systems for medium and large openings
- Alternative sliding door window types ideal solutions
- High heat and sound insulation with high quality hair Wicks
- 102 kg sash weight up
- 38 mm wingspan
- 15,18,25 mm polyamide insulation bridge.
- Glass applications at up to 22mm thickness

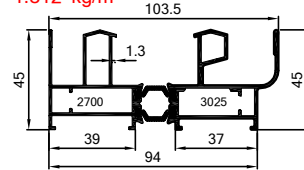




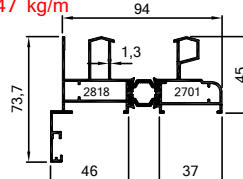
**2700-2701**  
1.649 kg/m



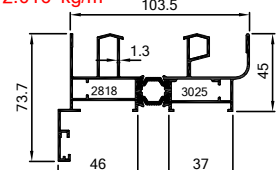
**2700-3025**  
1.812 kg/m



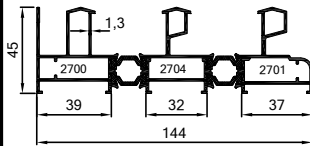
**2818-2701**  
1.847 kg/m



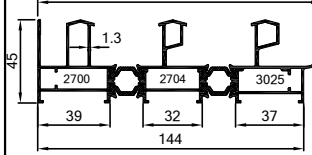
**2818-3025**  
2.016 kg/m



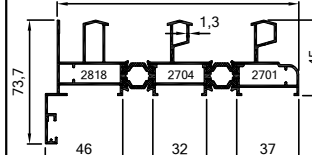
**2700-2704-2701**  
2.523 kg/m



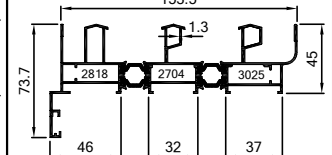
**2700-2704-3025**  
2.700 kg/m



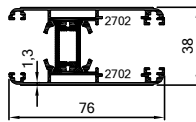
**2818-2704-2701**  
2.721 kg/m



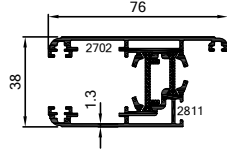
**2818-2704-3025**  
2.898 kg/m



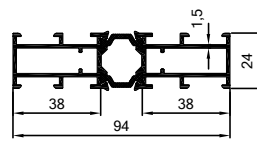
**2702-2702**  
1.540 kg/m



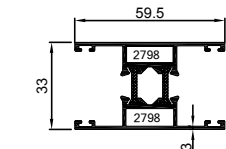
**2702-2811**  
1.438 kg/m



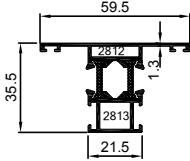
**2705-2705**  
1.473 kg/m



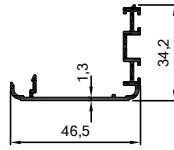
**2798-2798**  
1.021 kg/m



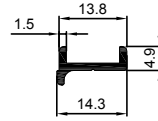
**2812-2813**  
0.883 kg/m



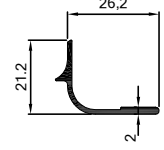
**2703**  
0.403 kg/m



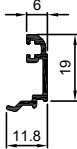
**2819**  
0.096 kg/m



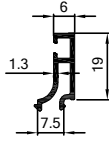
**2707**  
0.190 kg/m



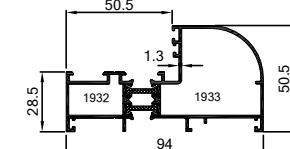
**2814**  
0.151 kg/m



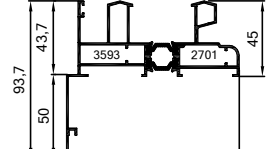
**2189**  
0.184 kg/m



**1932-1933**  
1.478 kg/m

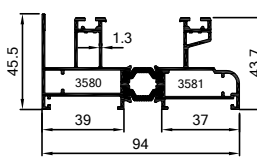


**3593-2701**  
1.948 kg/m



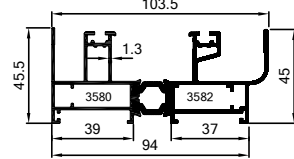
2811 nolu profile çalışır.

**3580-3581**  
1.749 kg/m

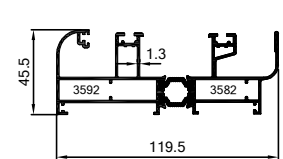


2811 nolu profile çalışır.

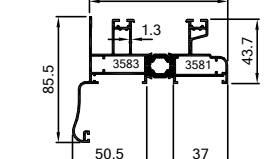
**3580-3582**  
1.902 kg/m



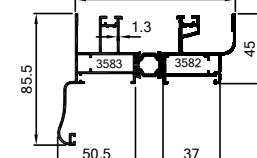
**3592-3582**  
2.128 kg/m



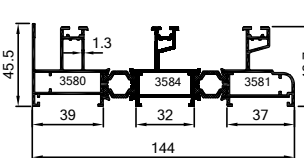
**3583-3581**  
1.981 kg/m



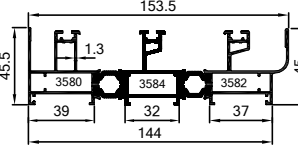
**3582-3583**  
2.134 kg/m



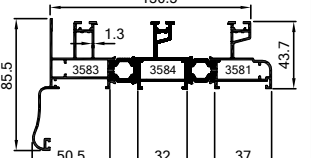
**3580-3584-3581**  
2.662 kg/m



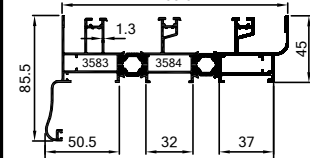
**3580-3584-3582**  
2.815 kg/m



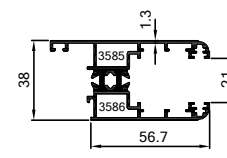
**3583-3584-3581**  
2.894 kg/m



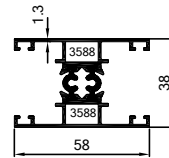
**3583-3584-3582**  
3.047 kg/m



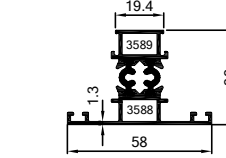
**3585-3586**  
1.289 kg/m

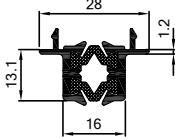
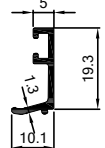
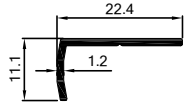
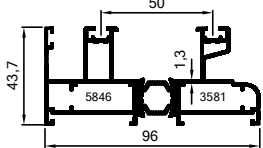
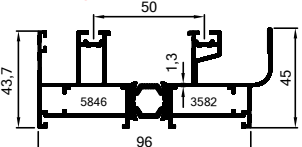
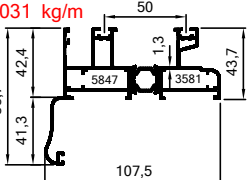
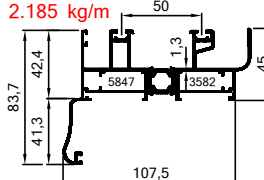
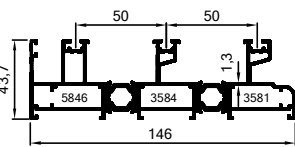
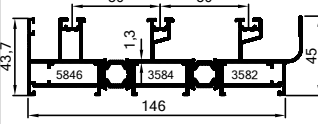
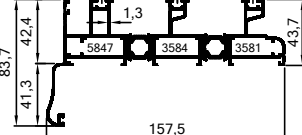
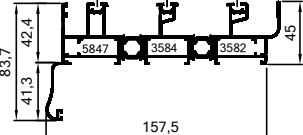
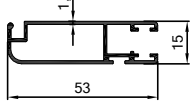
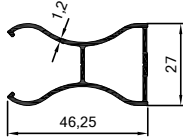
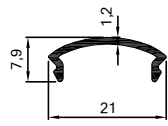
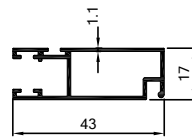
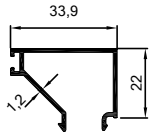
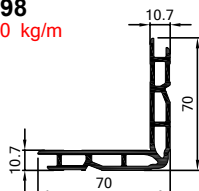
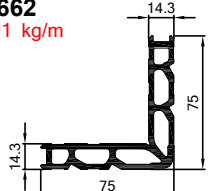
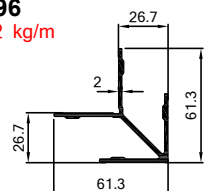
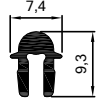
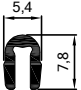


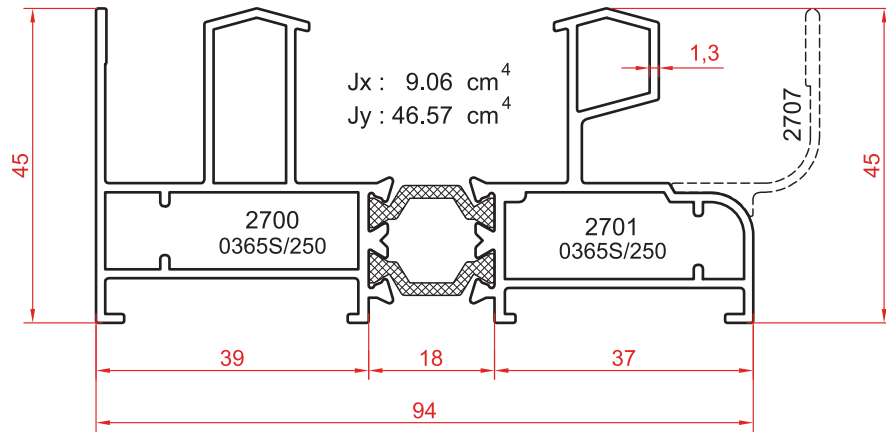
**3588-3588**  
1.134 kg/m



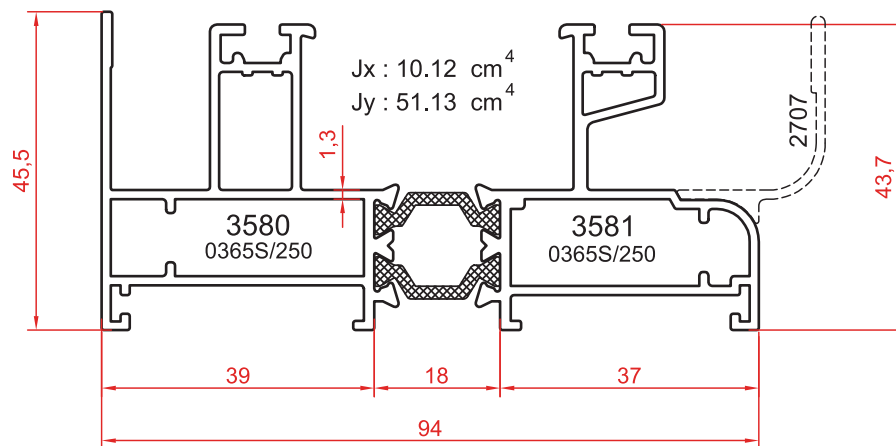
**3588-3589**  
0.942 kg/m



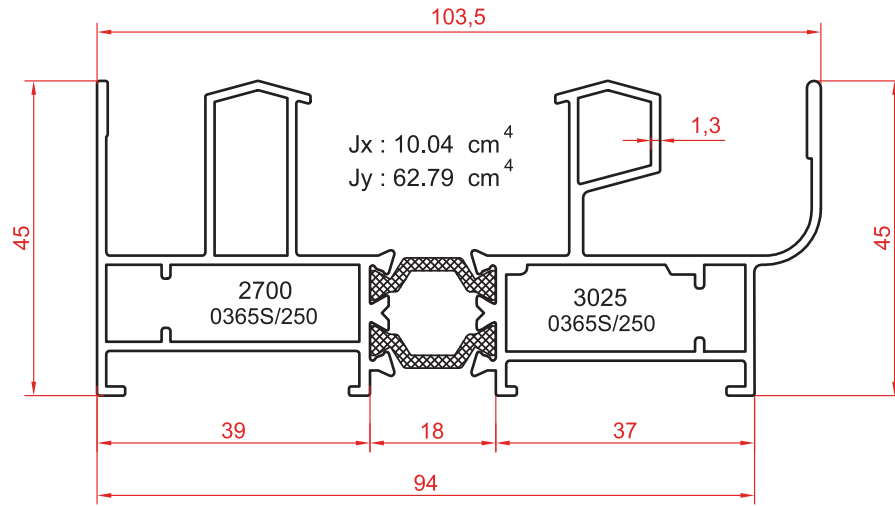
<p><b>3590-3590</b> 0.454 kg/m</p> 	<p><b>3587</b> 0.140 kg/m</p>  <p>3586 nolu profile çalışır.</p>	<p><b>3591</b> 0.112 kg/m</p> 	<p><b>5846-3581</b> 1.799 kg/m</p> 
<p><b>5846-3582</b> 1.952 kg/m</p> 	<p><b>5847-3581</b> 2.031 kg/m</p> 	<p><b>5847-3582</b> 2.185 kg/m</p> 	<p><b>5846-3584-3581</b> 2.713 kg/m</p> 
<p><b>5846-3584-3582</b> 2.866 kg/m</p> 	<p><b>5847-3584-3581</b> 2.946 kg/m</p> 	<p><b>5847-3584-3582</b> 3.098 kg/m</p> 	<p><b>2706</b> 0.474 kg/m</p> 
<p><b>3594</b> 0.456 kg/m</p> 	<p><b>3595</b> 0.101 kg/m</p> 	<p><b>1243</b> 0.434 kg/m</p> 	<p><b>1684</b> 0.326 kg/m</p> 
<p><b>598</b> 1.760 kg/m</p>  <p>2705 ve Kasa profilleri ile çalışır.</p>	<p><b>1662</b> 2.591 kg/m</p>  <p>1932,1933 ve 3585-3586 profiller ile çalışır.</p>	<p><b>296</b> 1.032 kg/m</p>  <p>2706 nolu profilin çavuş bağlantısı</p>	<p><b>8267</b> 0.086 kg/m</p> 
<p><b>6877</b> 0.061 kg/m</p> 			



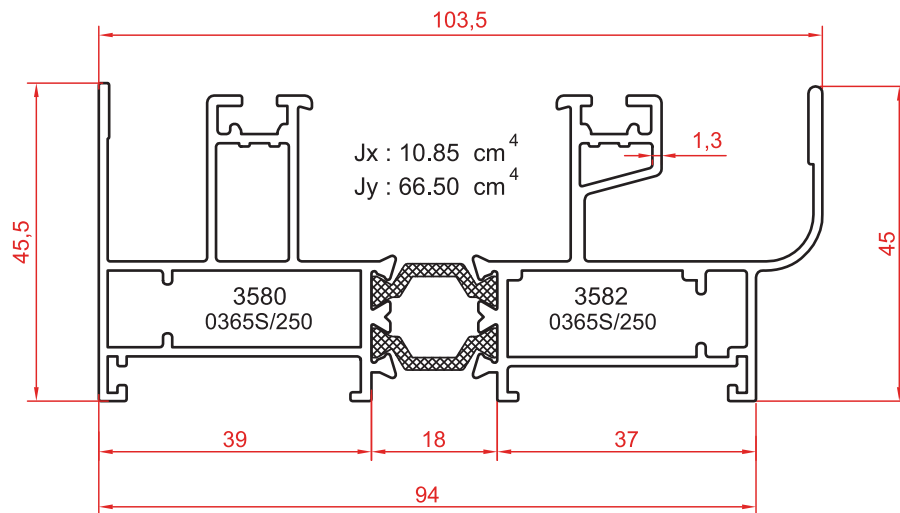
**2700 - 2701**  
1.649 kg/m



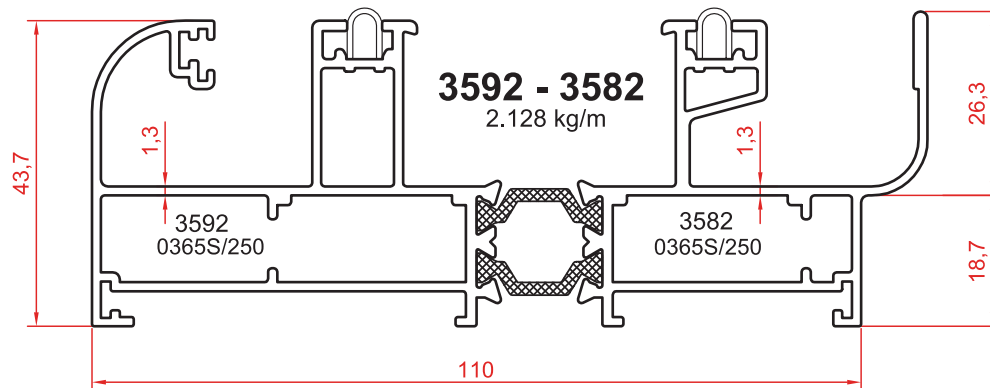
**3580-3581**  
1.749 kg/m



**2700 - 3025**  
1.812 kg/m

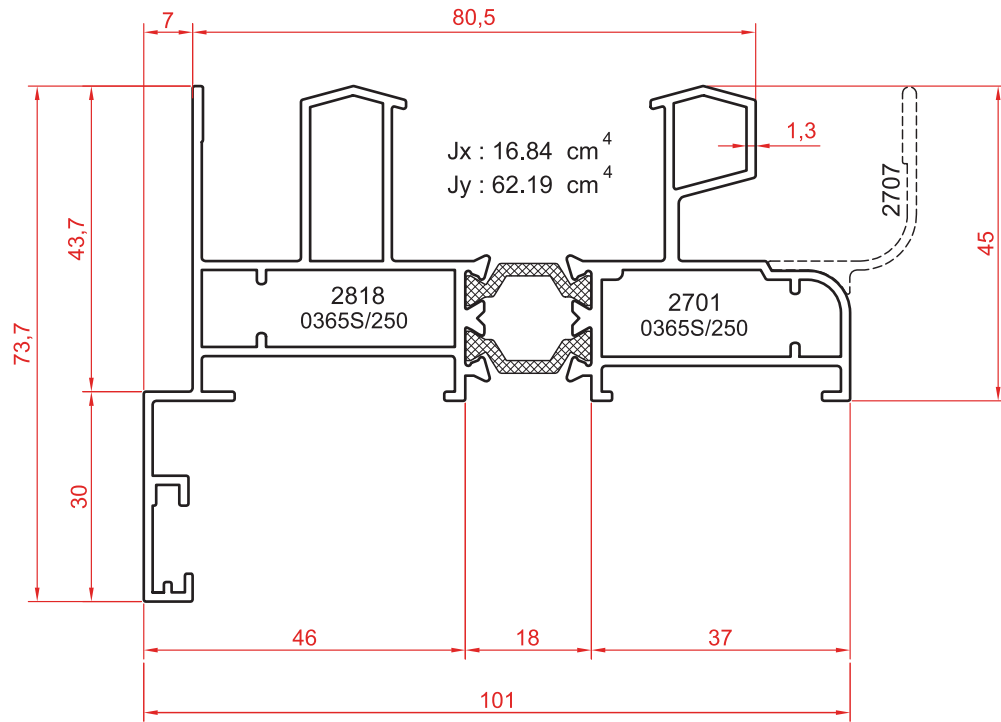


**3580 - 3582**  
1.902 kg/m

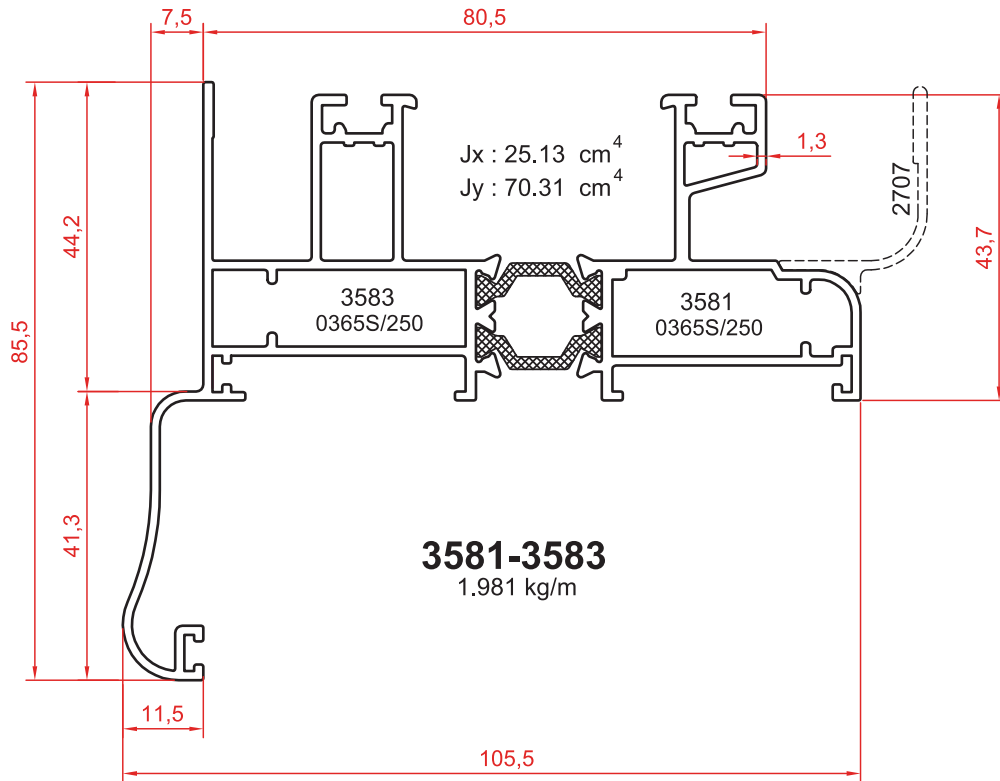


**3592 - 3582**  
2.128 kg/m

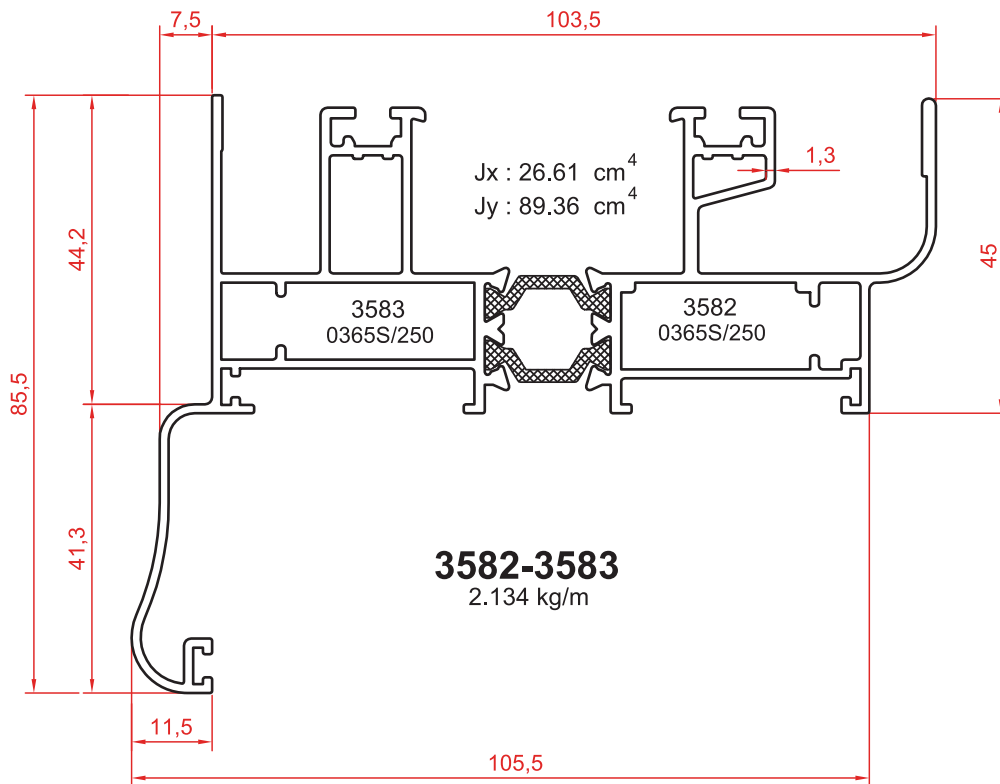
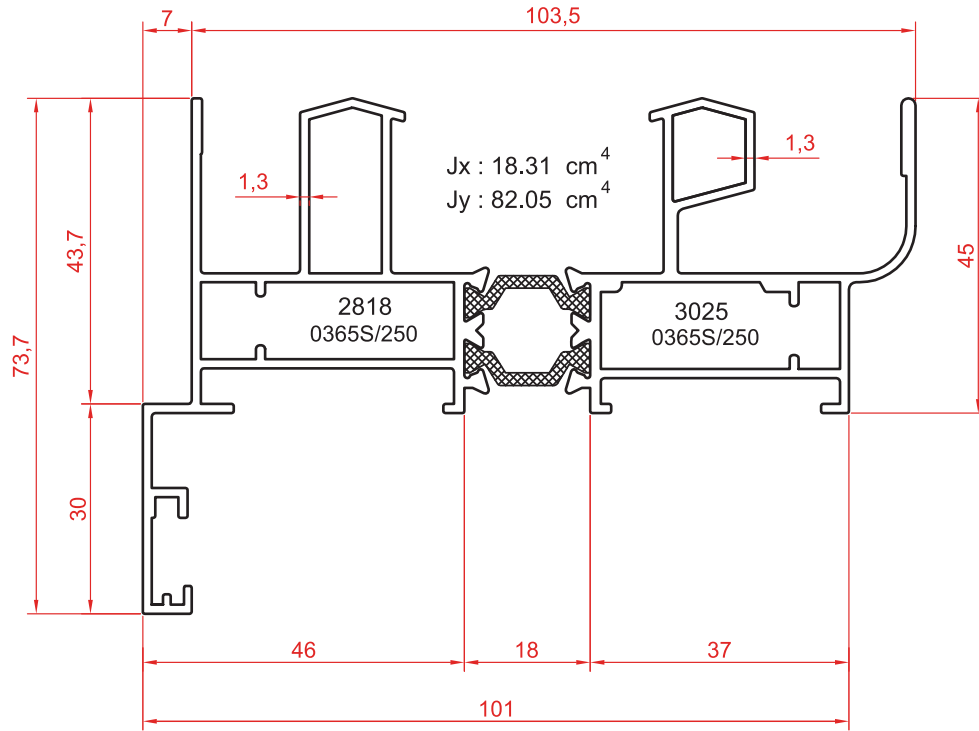


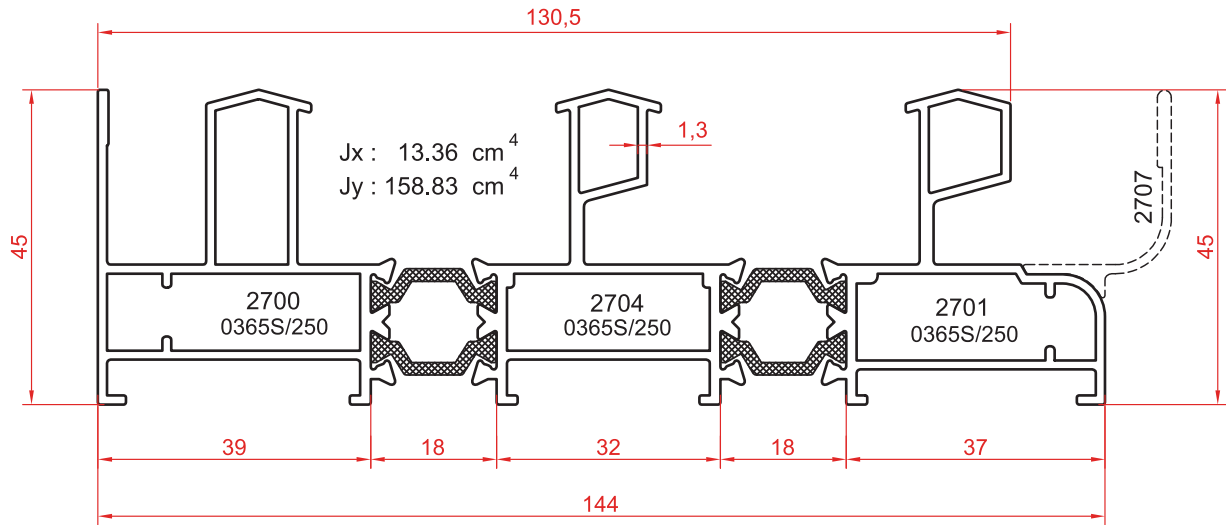


**2818 - 2701**  
1.847 kg/m

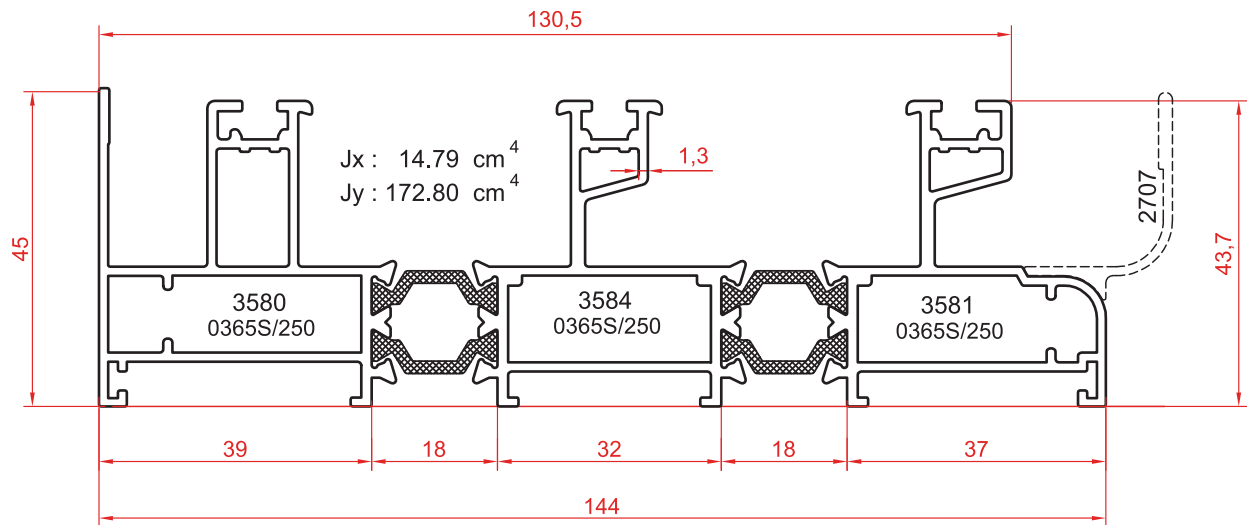


**3581-3583**  
1.981 kg/m

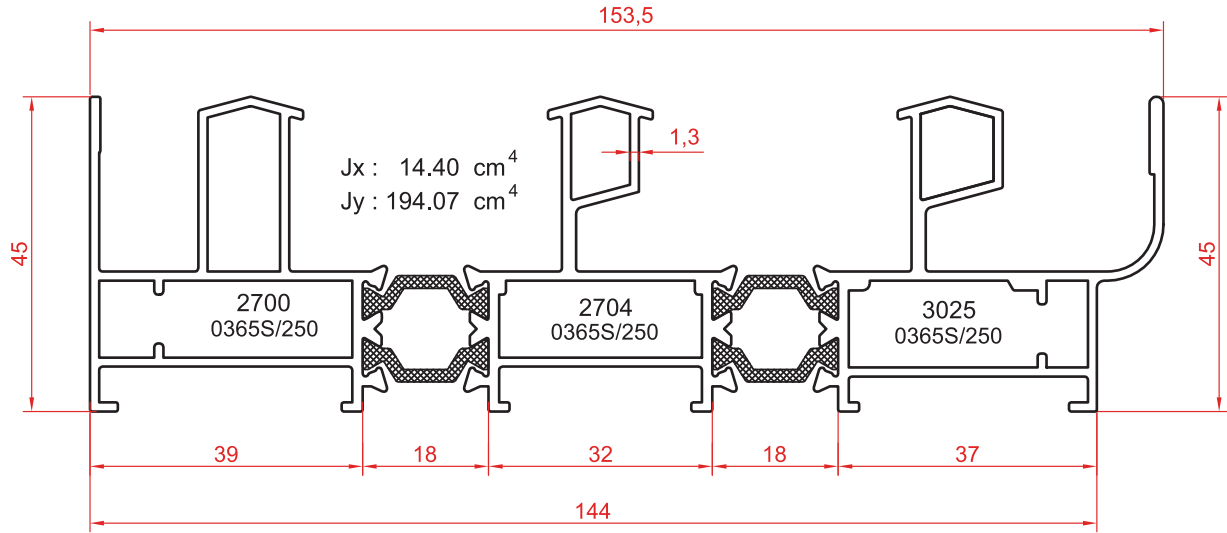




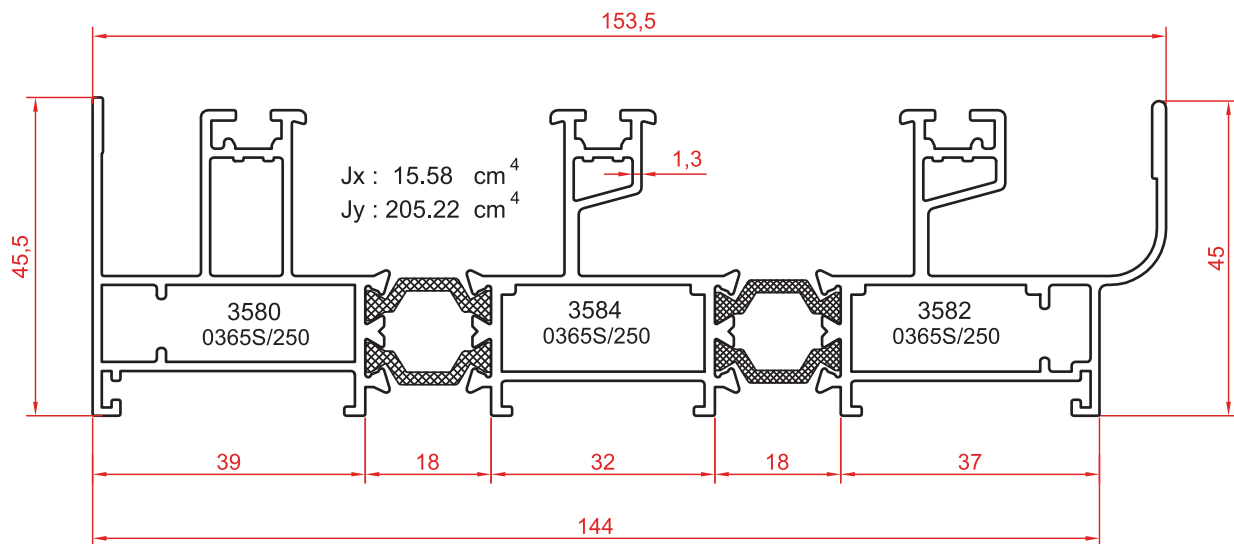
**2700-2704-2701**  
2.523 kg/m



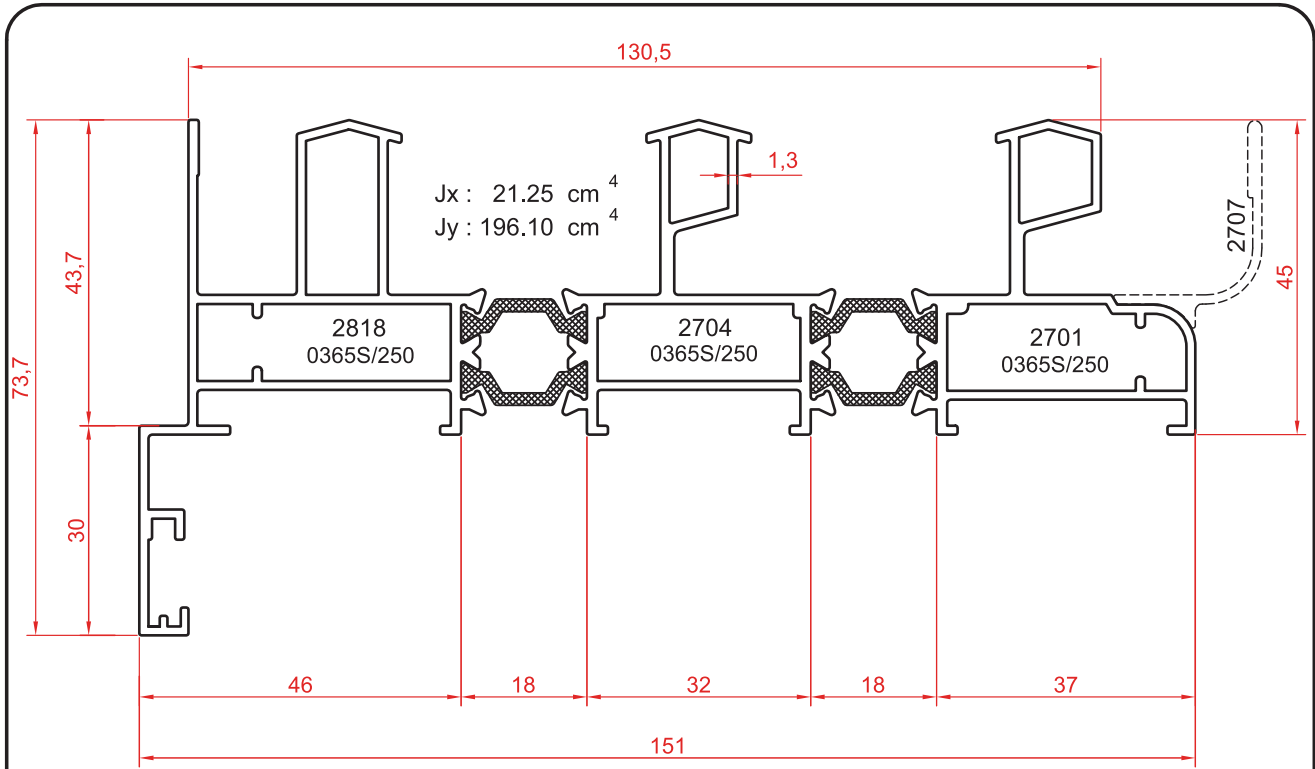
**3580-3584-3581**  
2.662 kg/m



**2700-2704-3025**  
2.700 kg/m

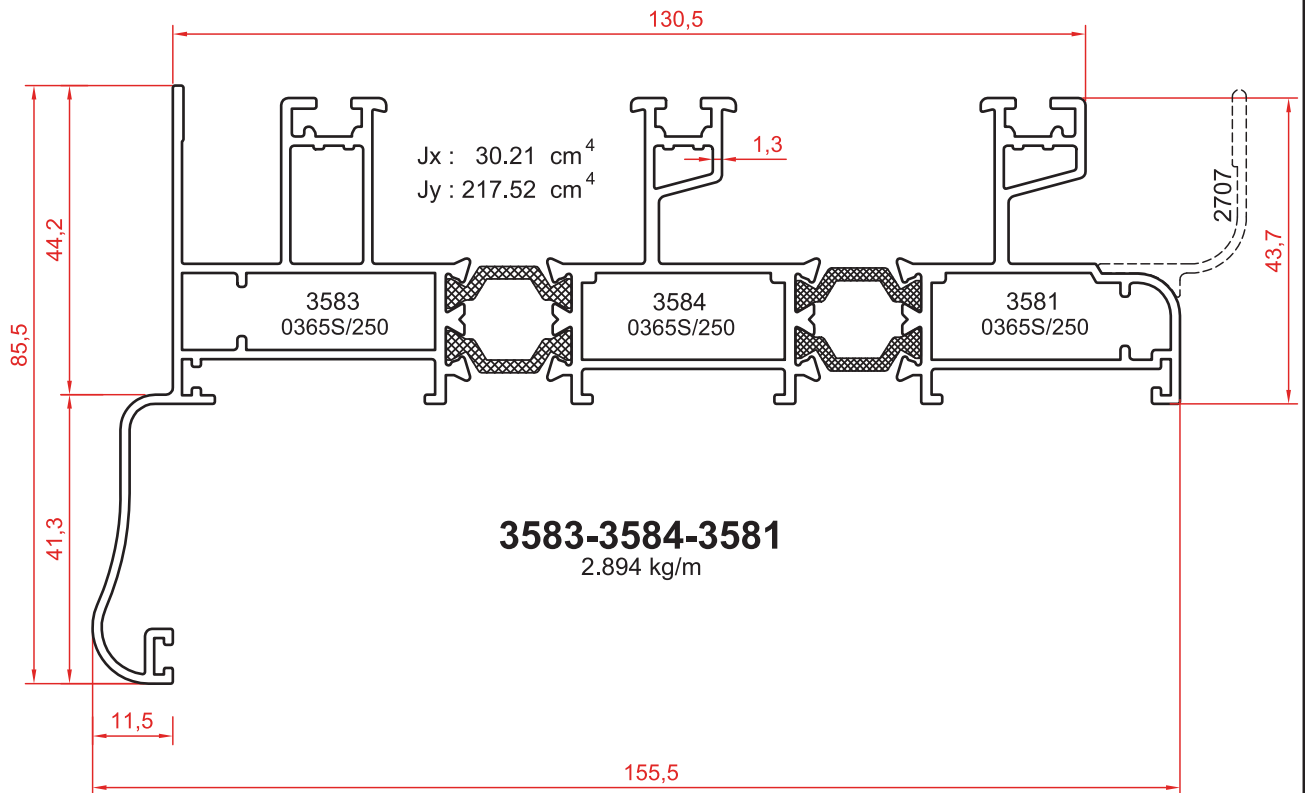


**3580-3584-3582**  
2.815 kg/m



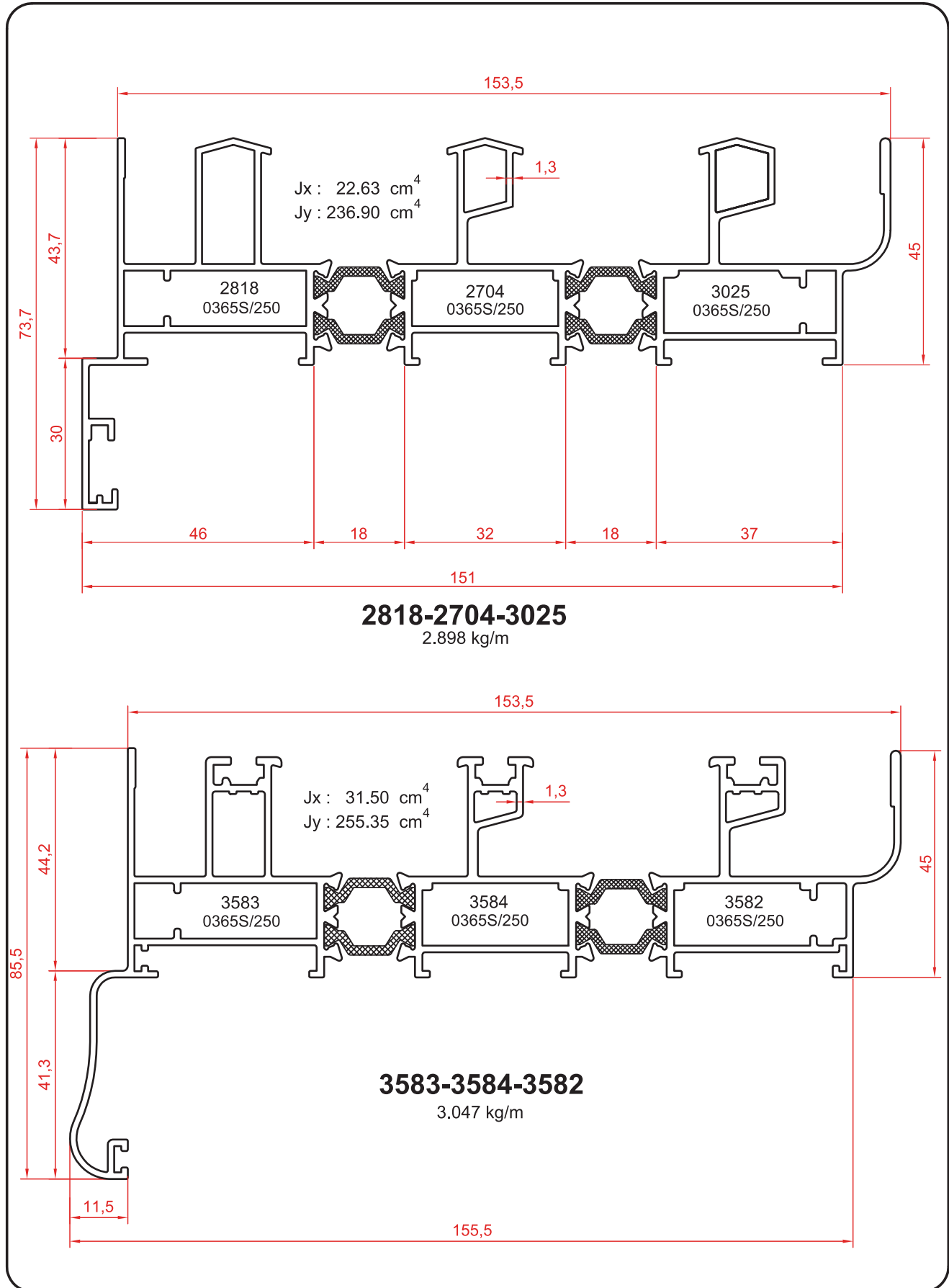
**2818-2704-2701**

2.721 kg/m

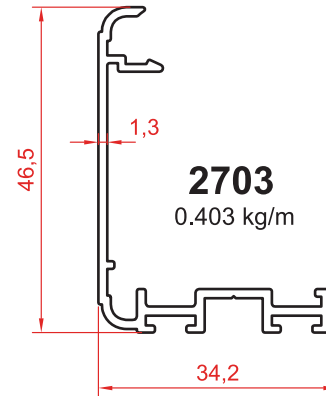
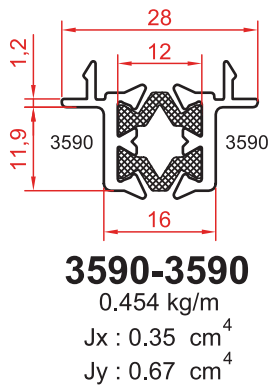
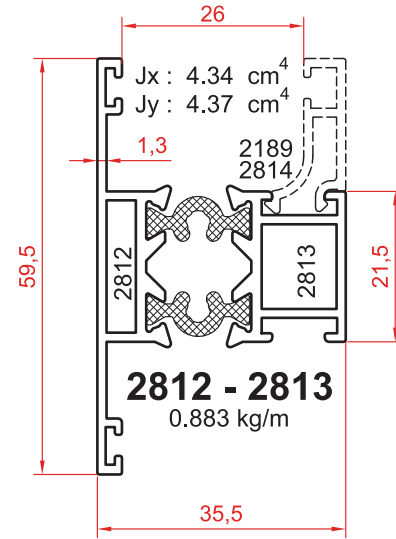
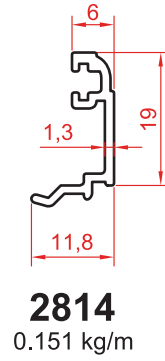
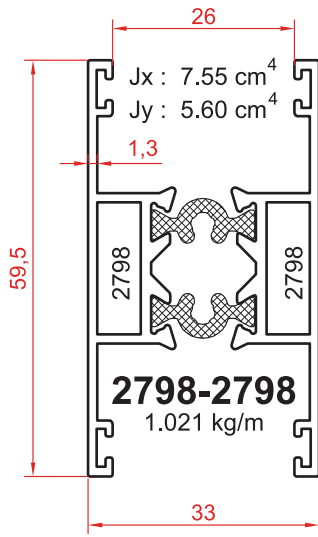
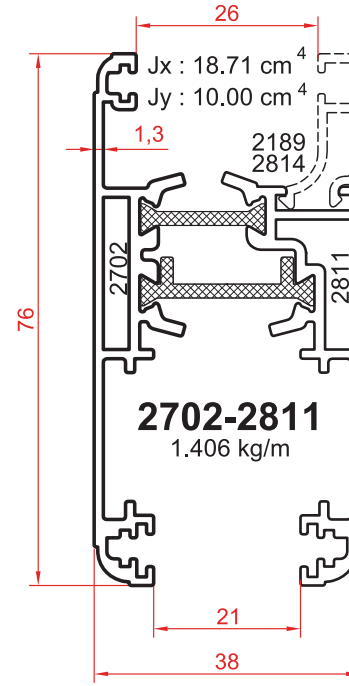
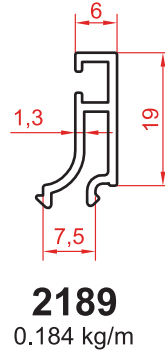
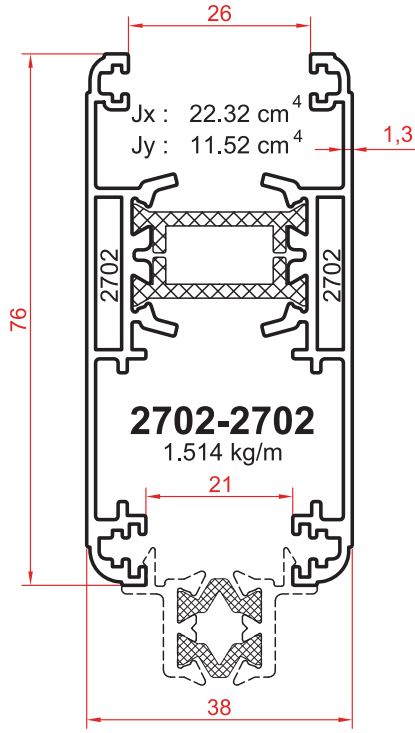


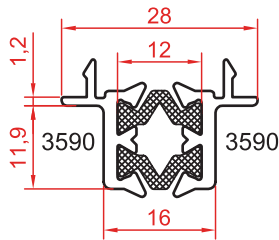
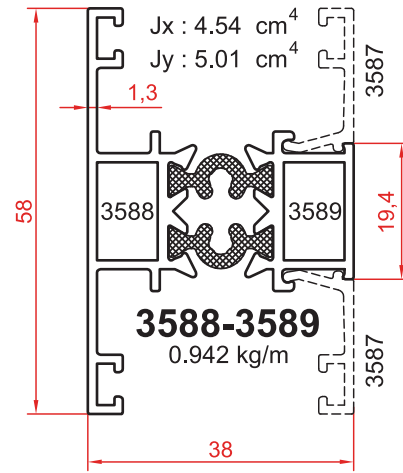
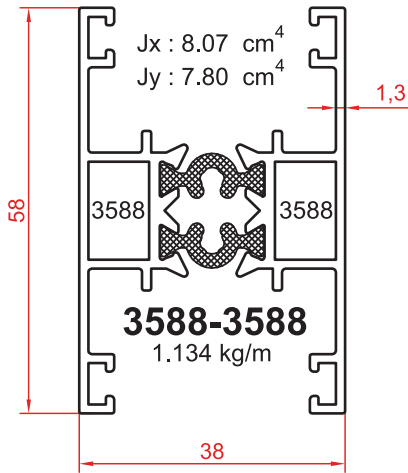
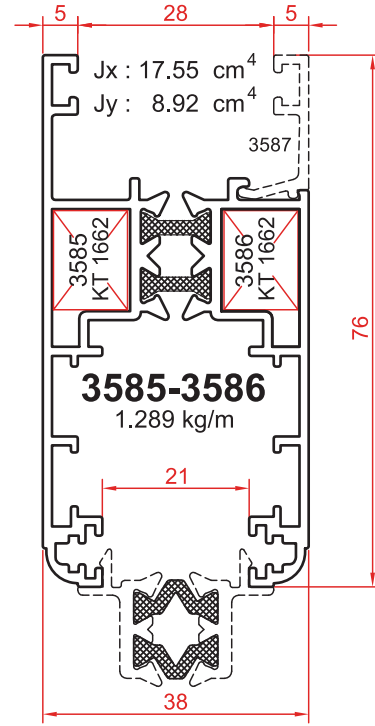
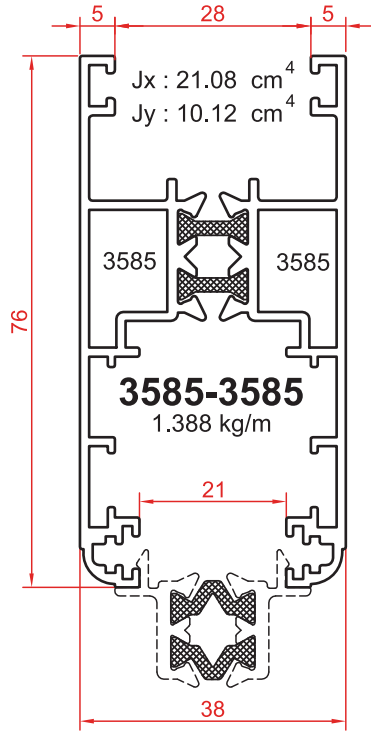
**3583-3584-3581**

2.894 kg/m

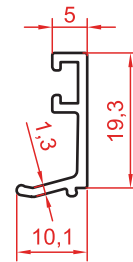




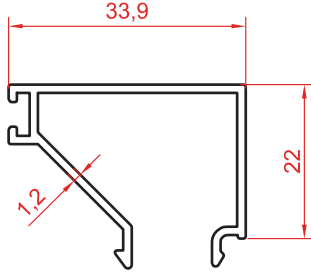




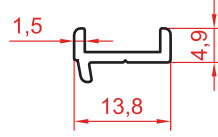
**3590-3590**  
0.454 kg/m  
 $J_x : 0.35 \text{ cm}^4$   
 $J_y : 0.67 \text{ cm}^4$



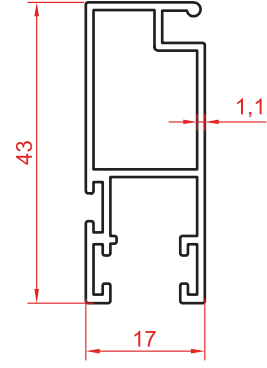
**3587**  
0.140 kg/m



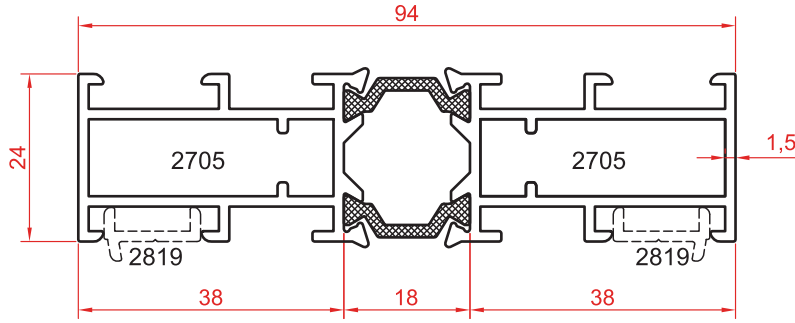
**1684**  
0.326 kg/m



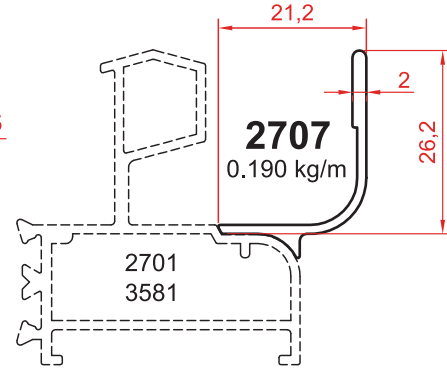
**2819**  
0.093 kg/m



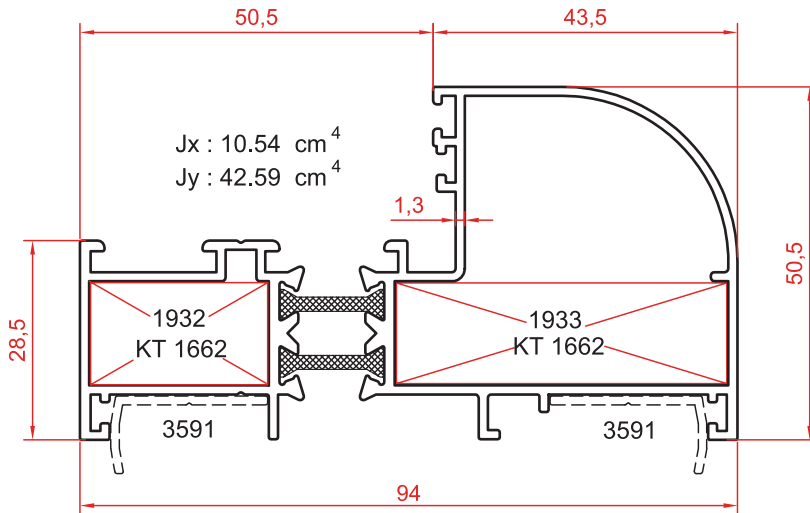
**1243**  
0.434 kg/m



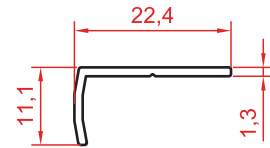
**2705-2705**  
1.473 kg/m  
Jx : 2.88 cm<sup>4</sup>  
Jy : 40.86 cm<sup>4</sup>



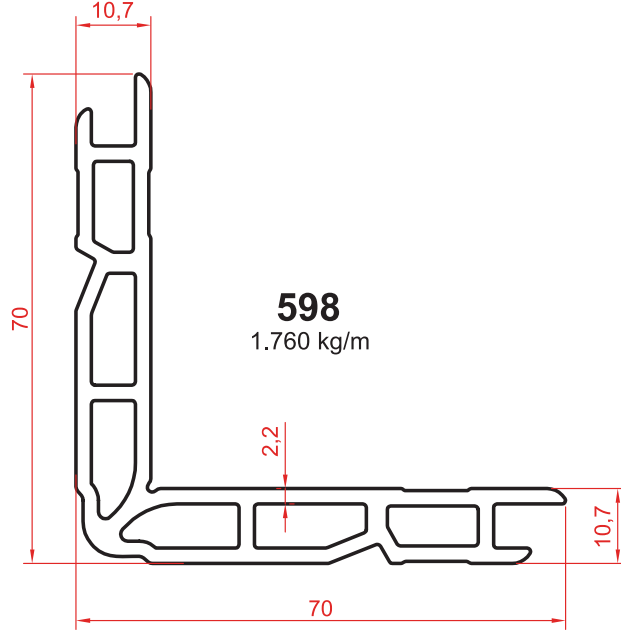
**2707**  
0.190 kg/m



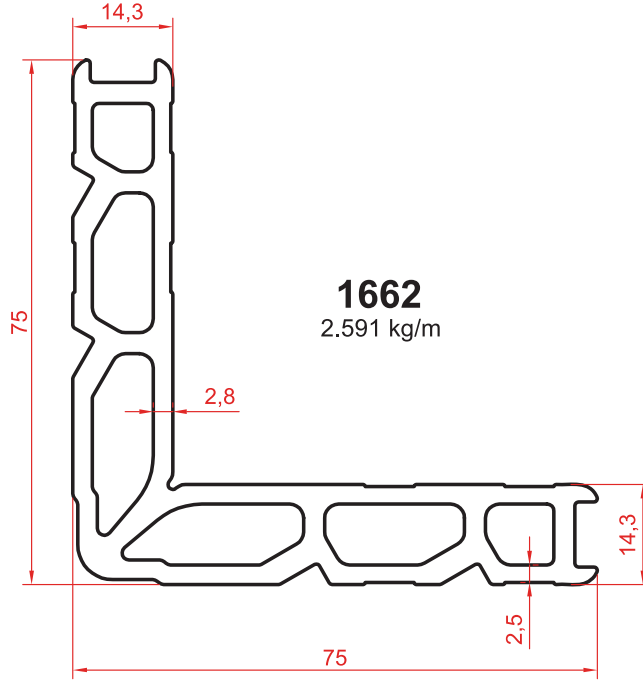
**1932 - 1933**  
1.478 kg/m



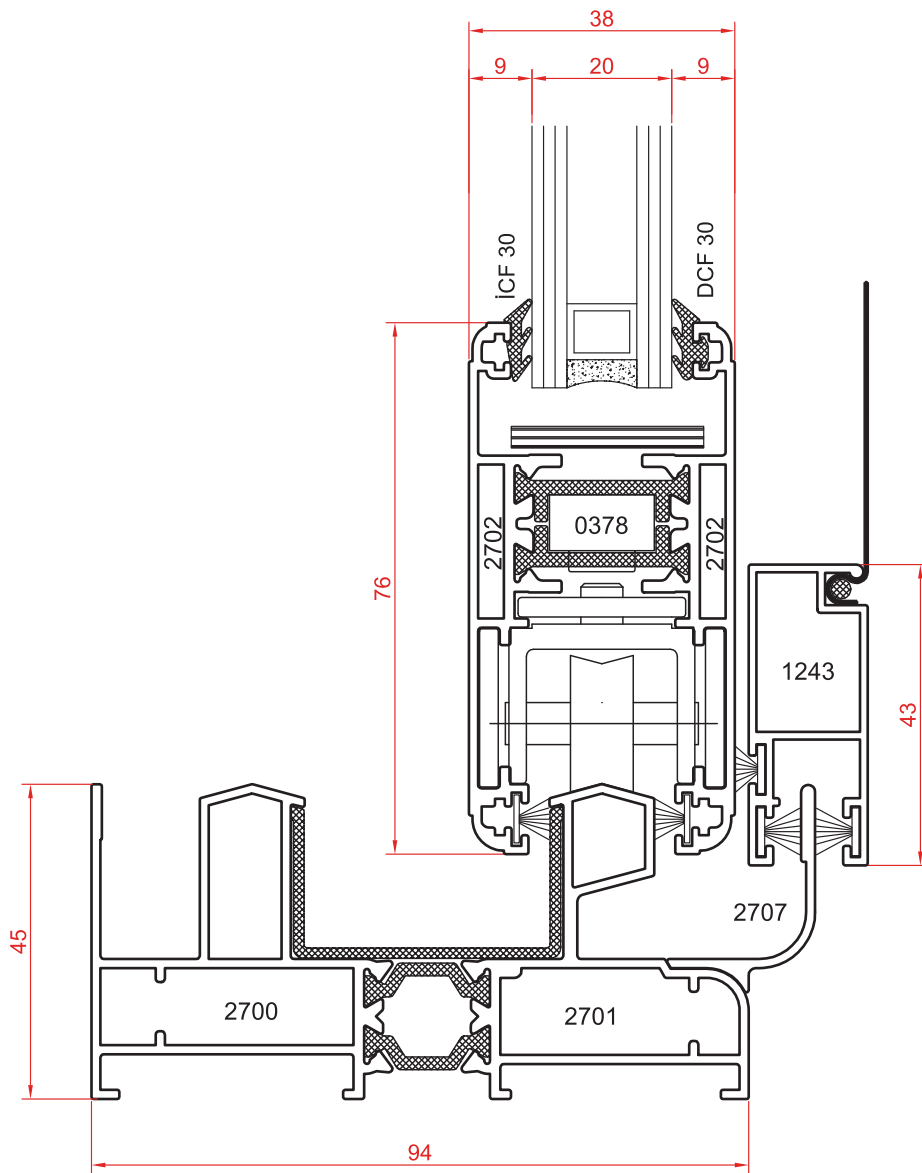
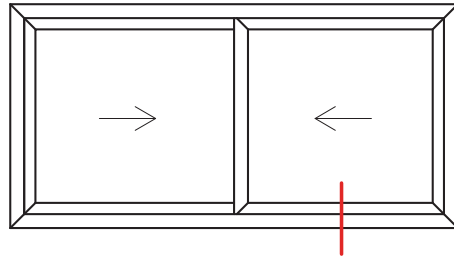
**3591**  
0.108 kg/m

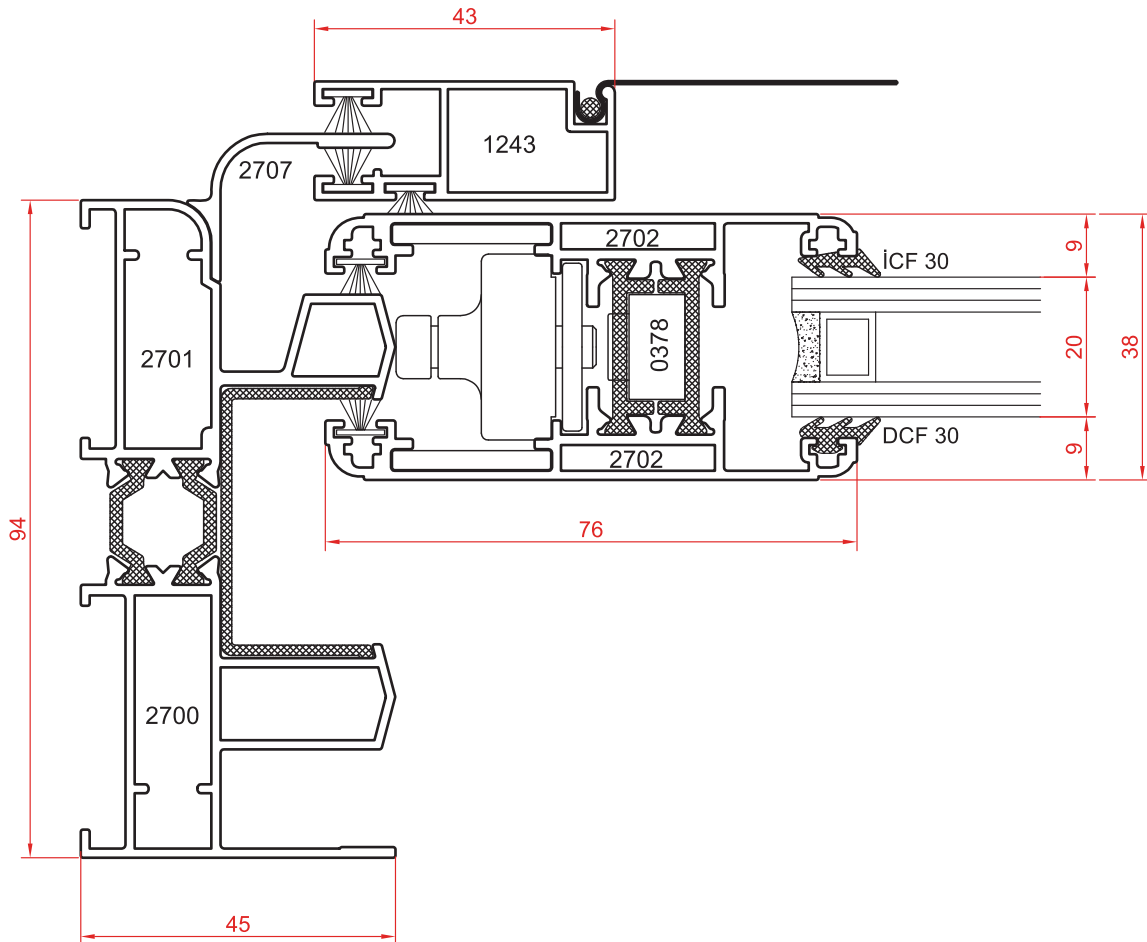
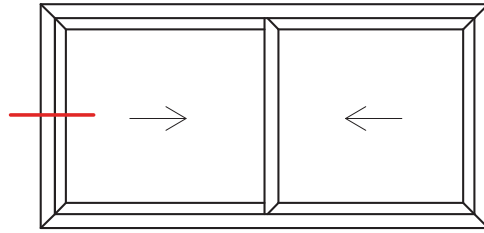


2705 ve Kasa profilleri ile çalışır.

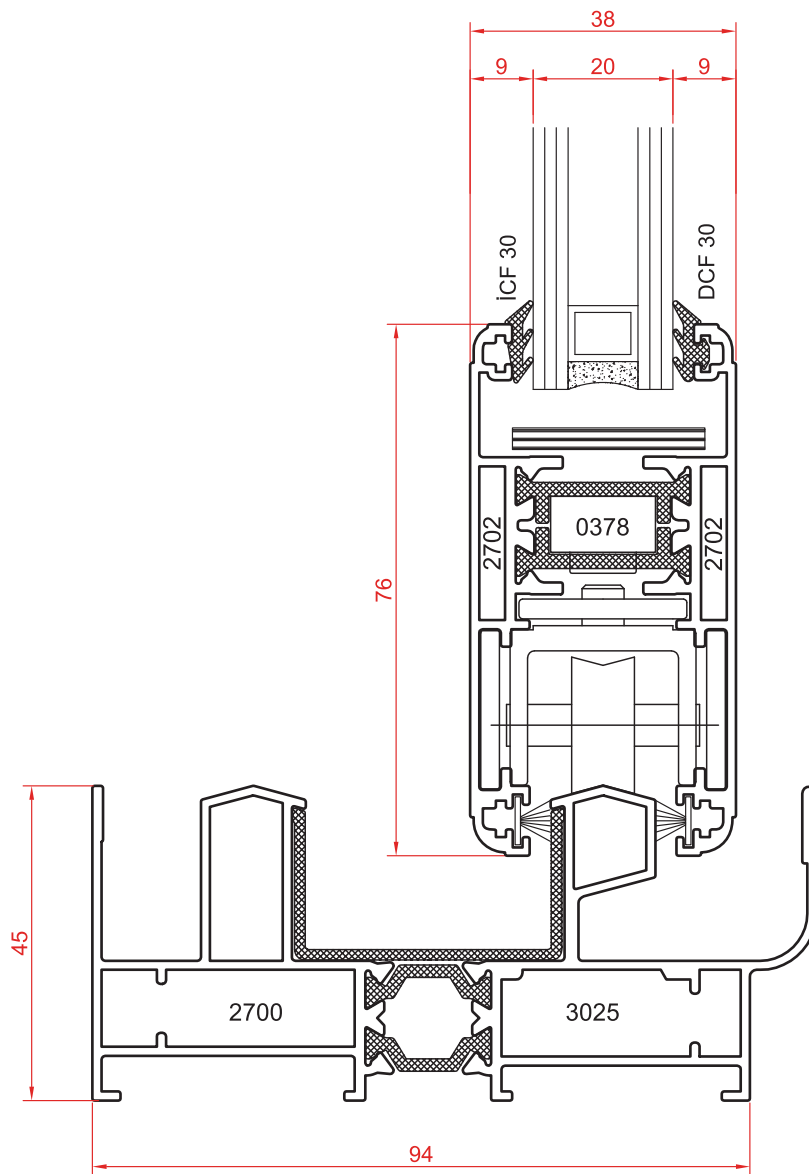
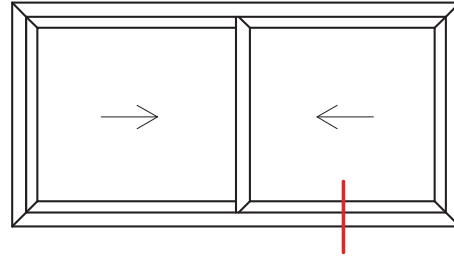


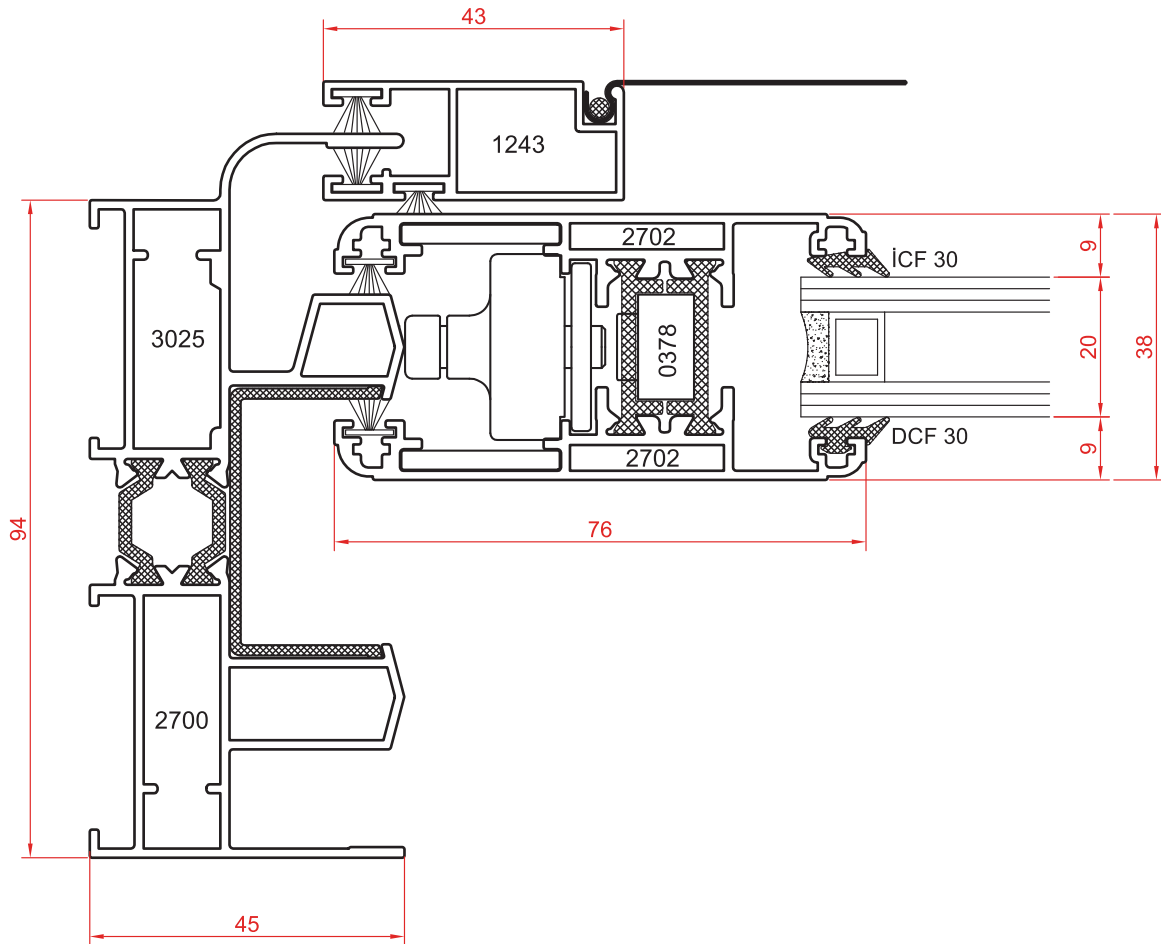
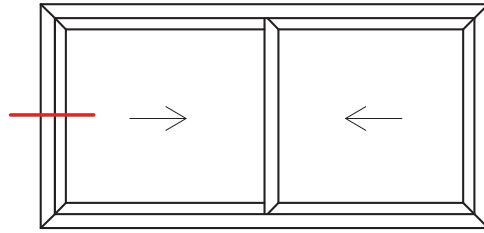
2702,2811,3585 ve 3586 profiller ile çalışır.

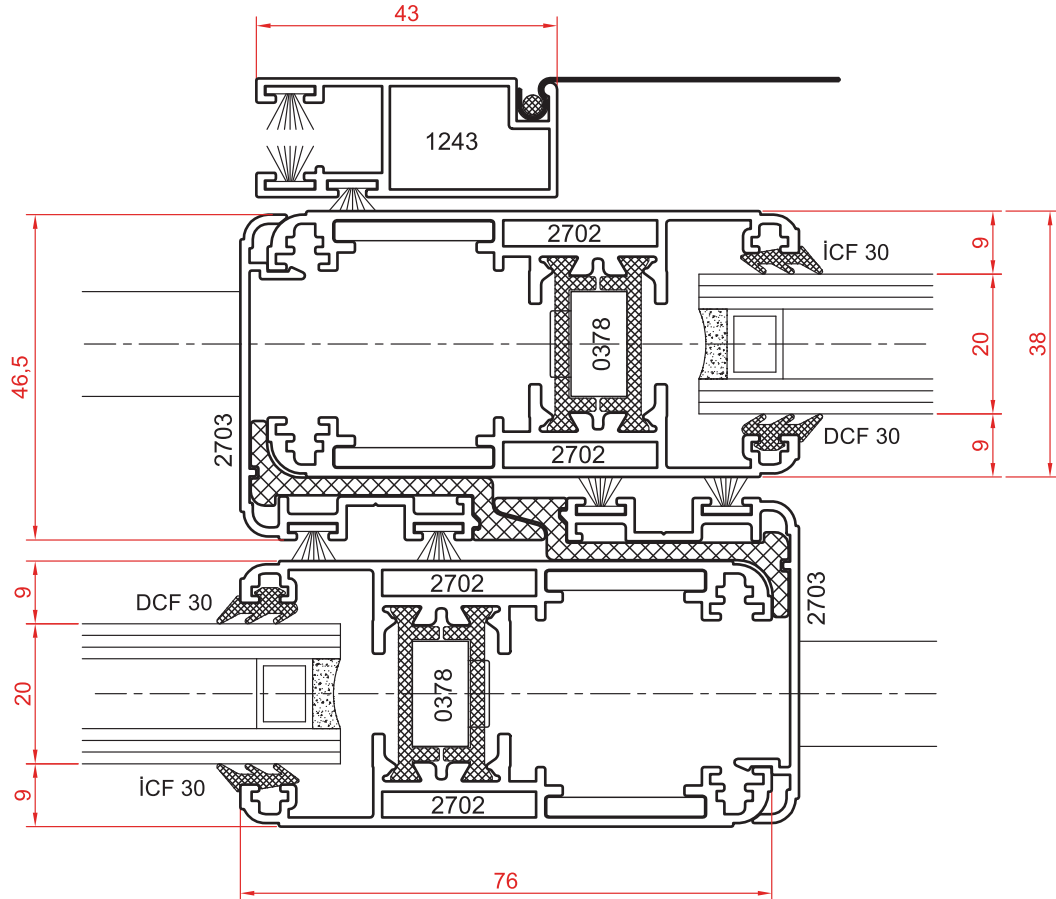
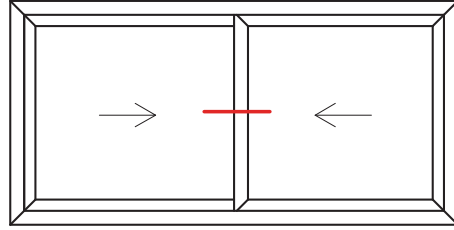


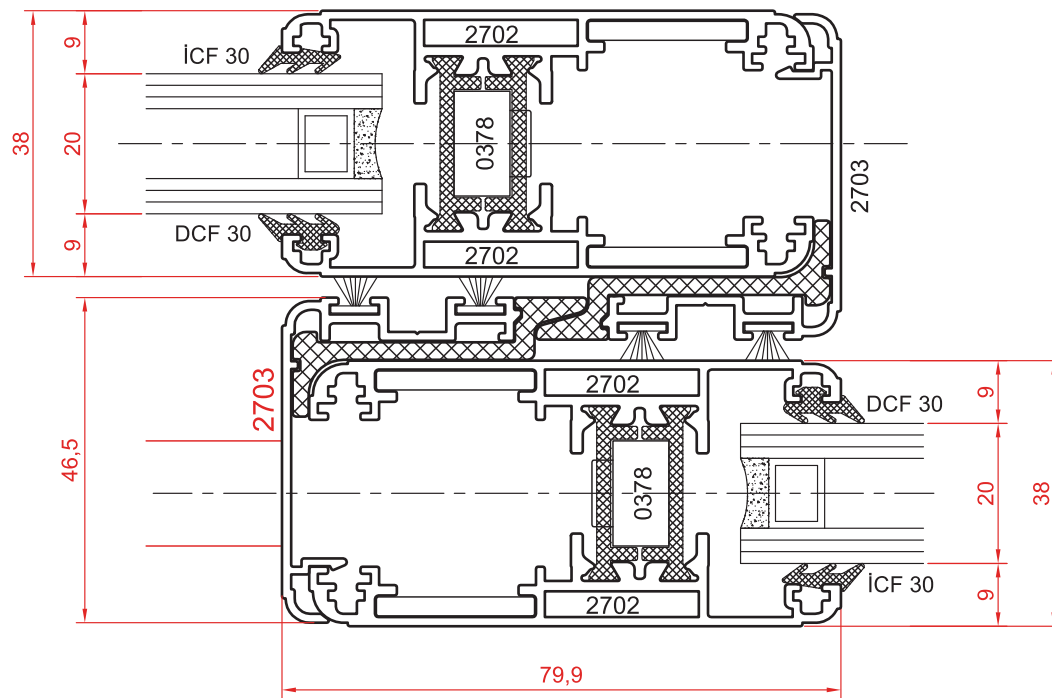
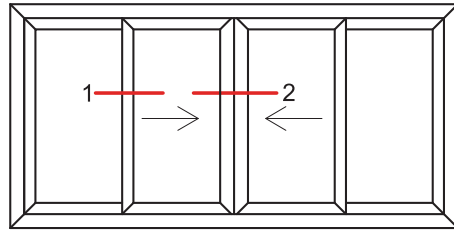




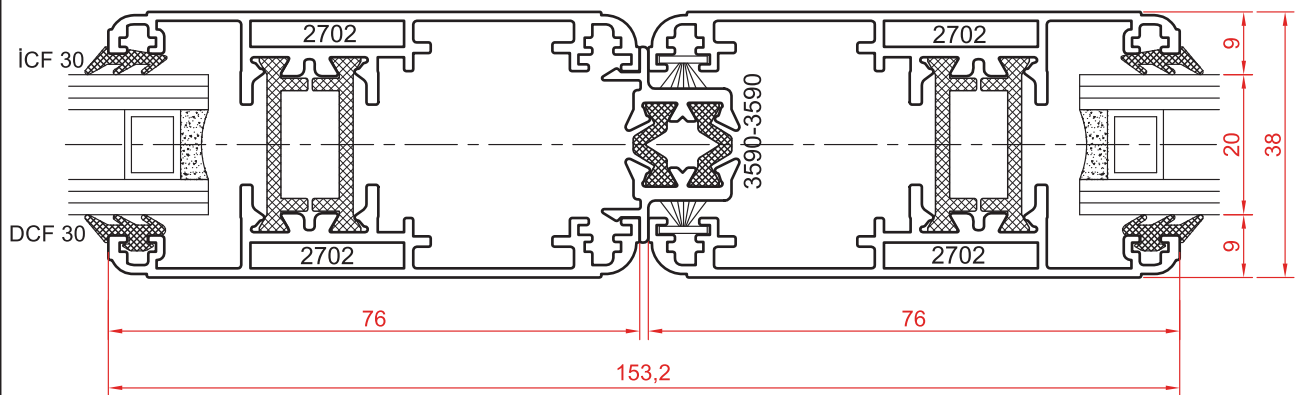




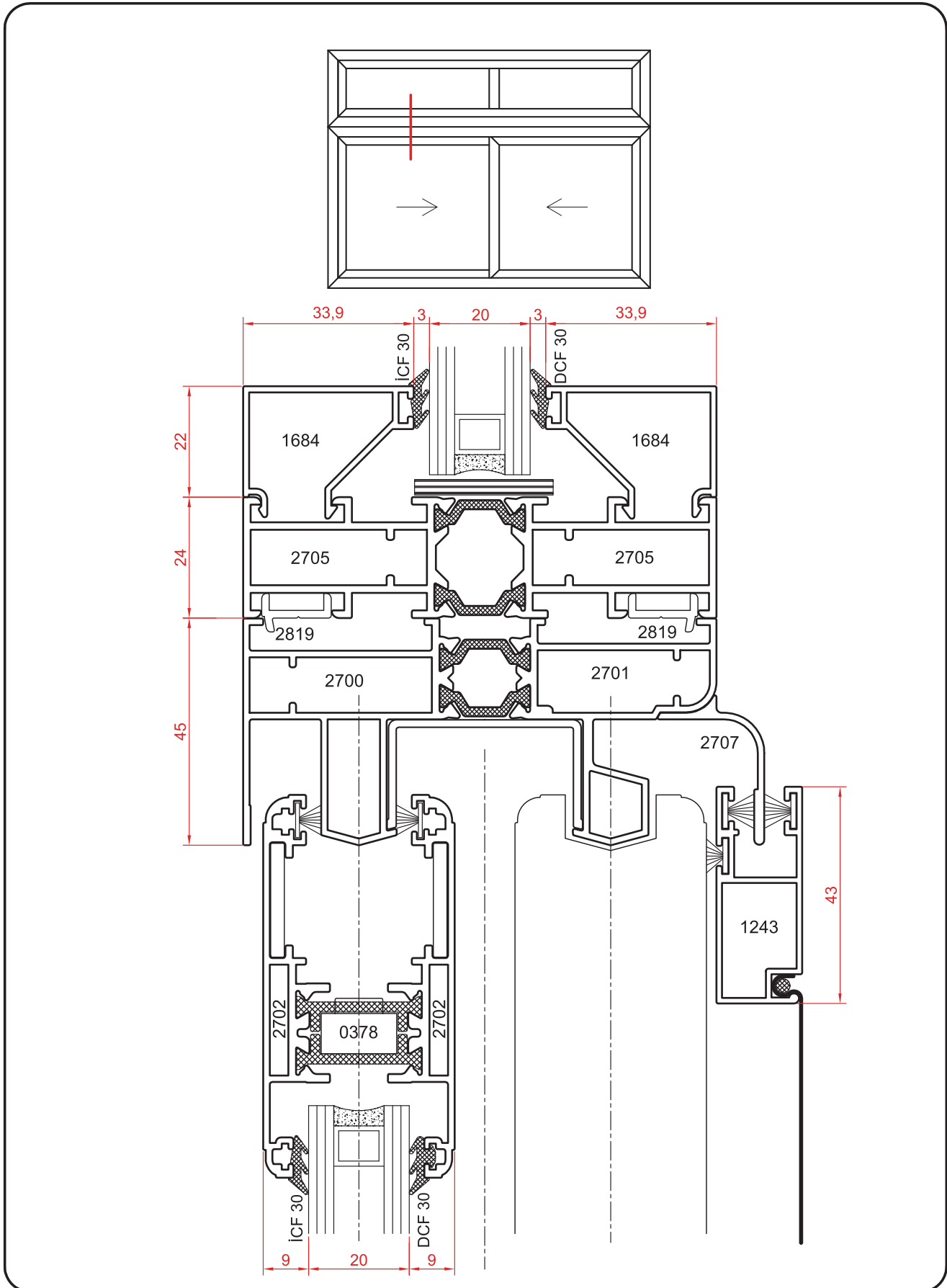


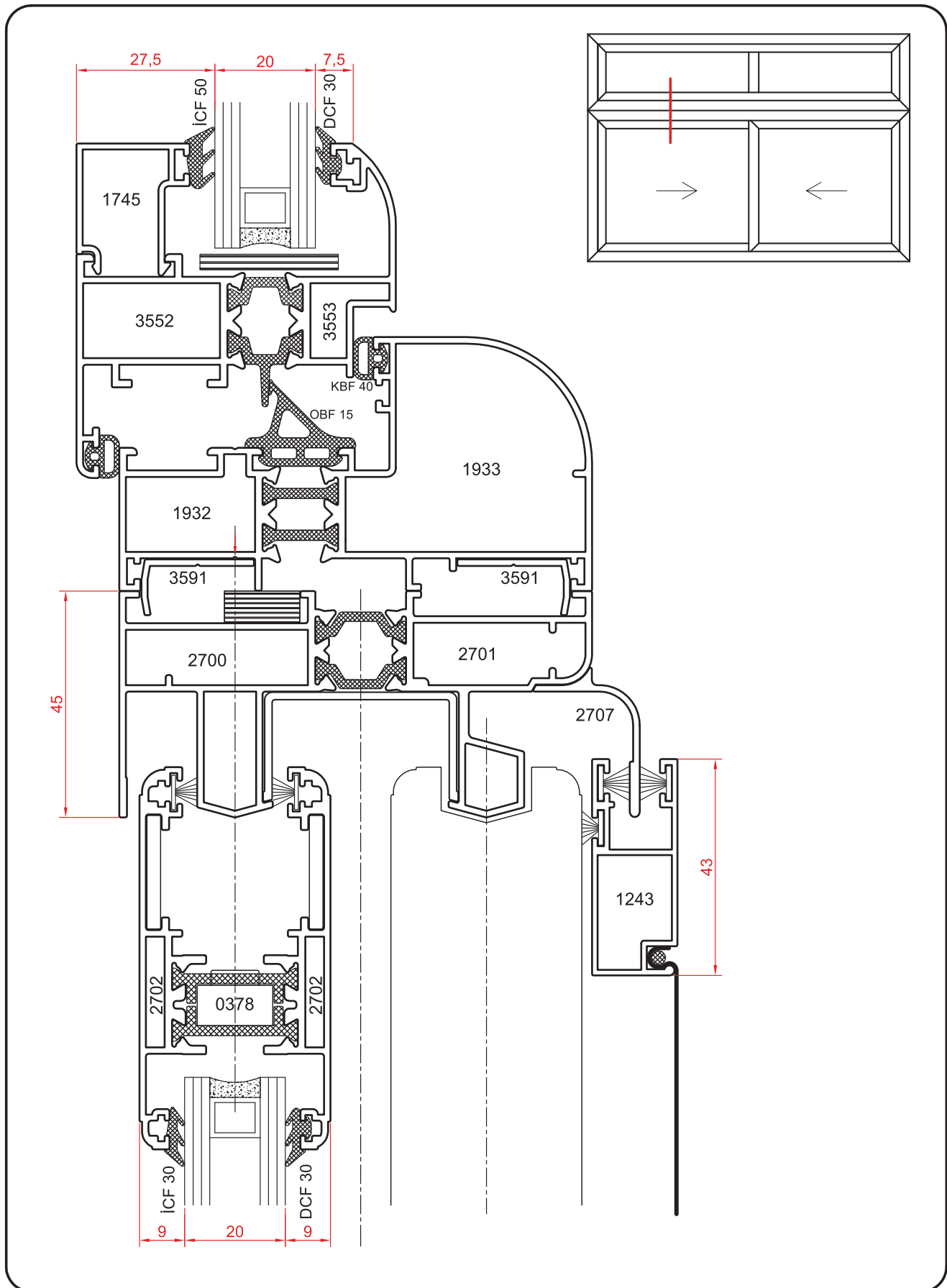


**DETAIL - 1**

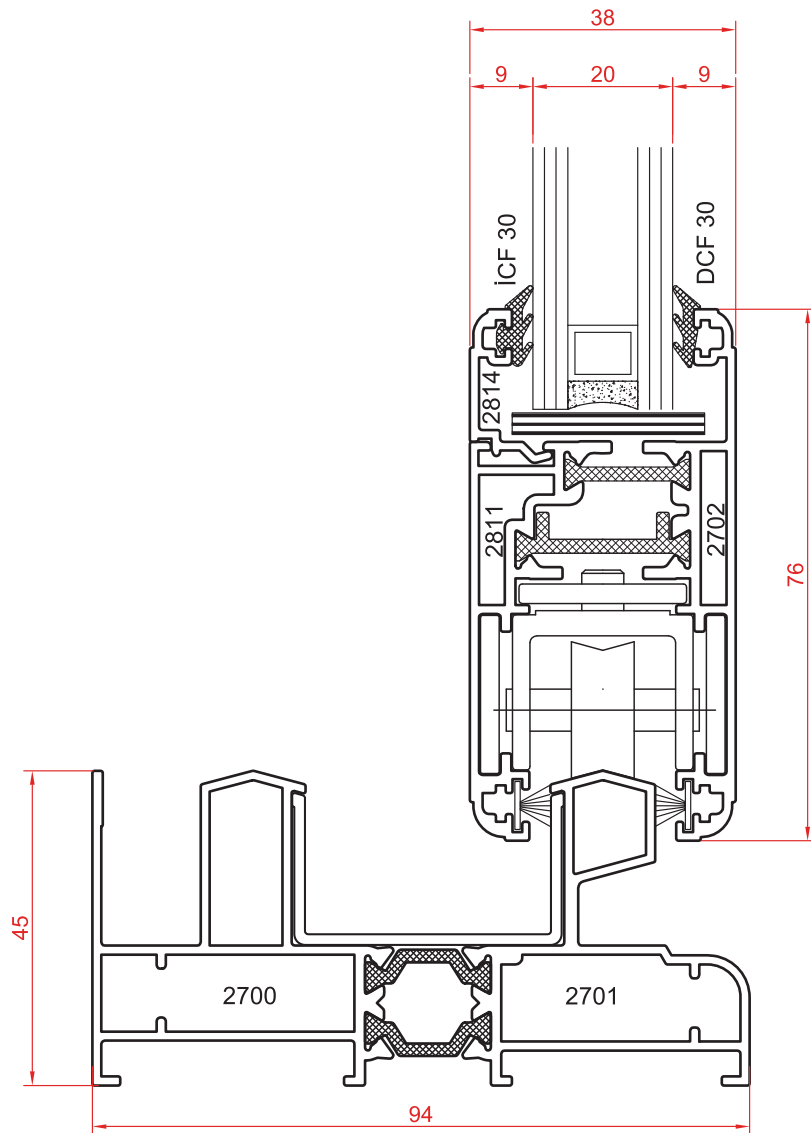
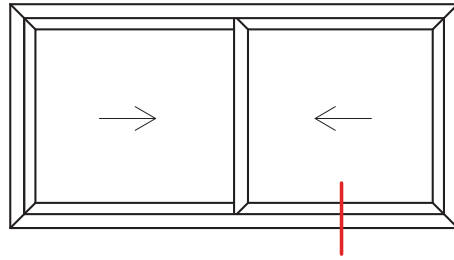


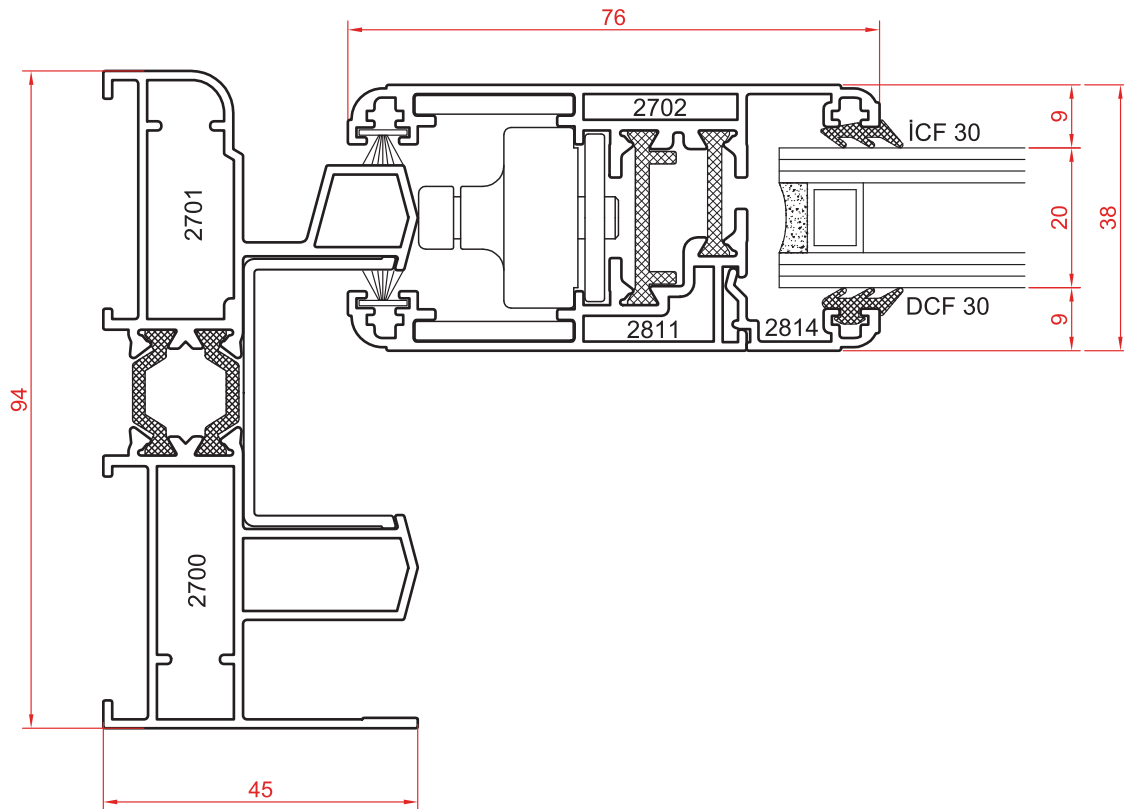
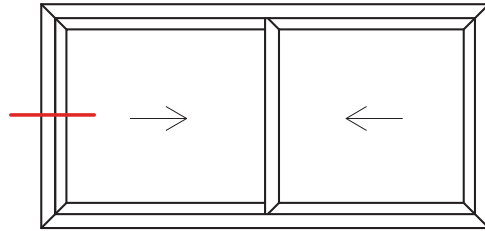
**DETAIL - 2**

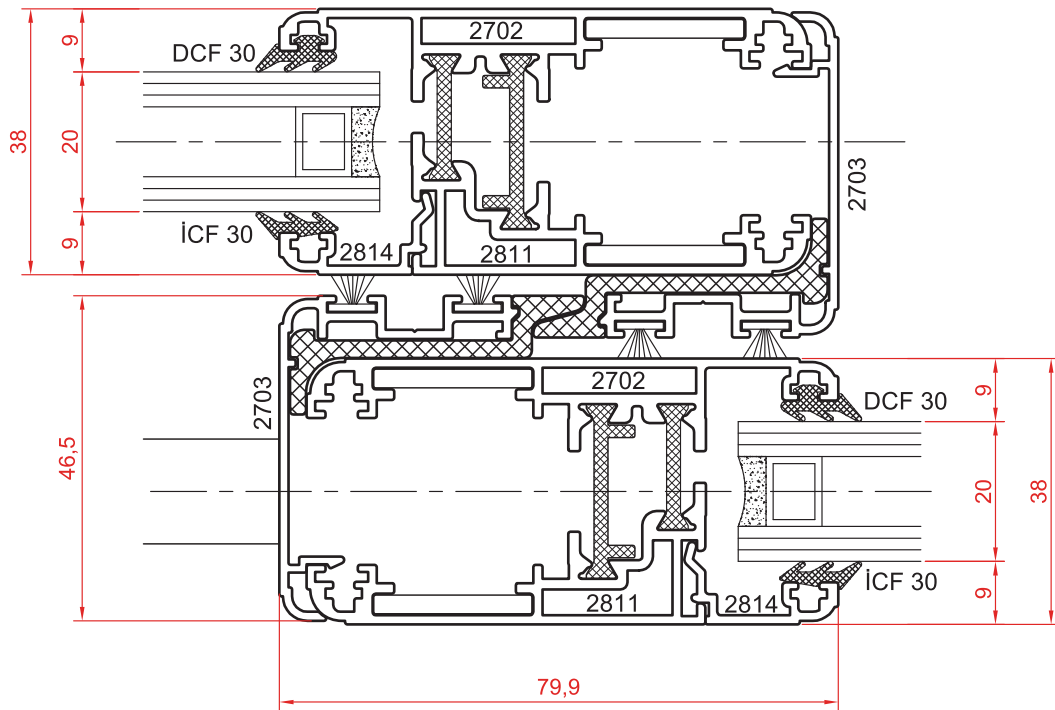
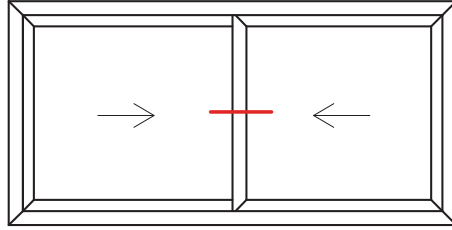


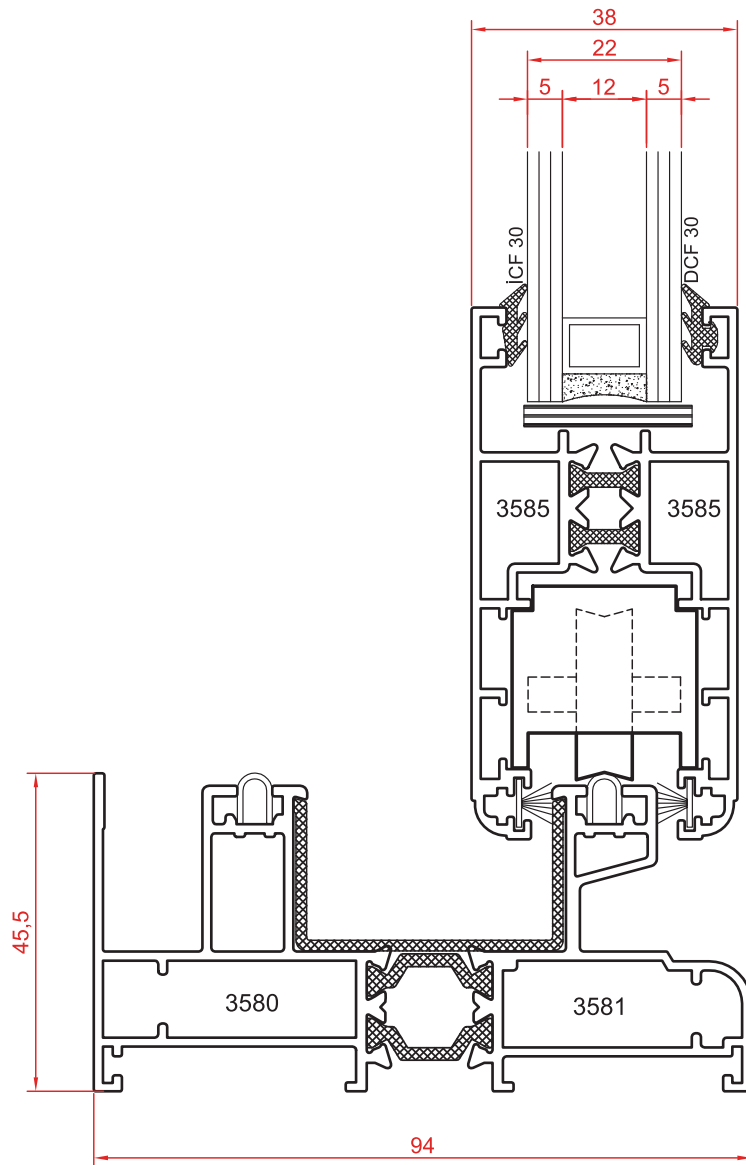
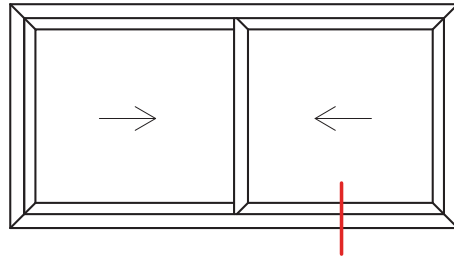


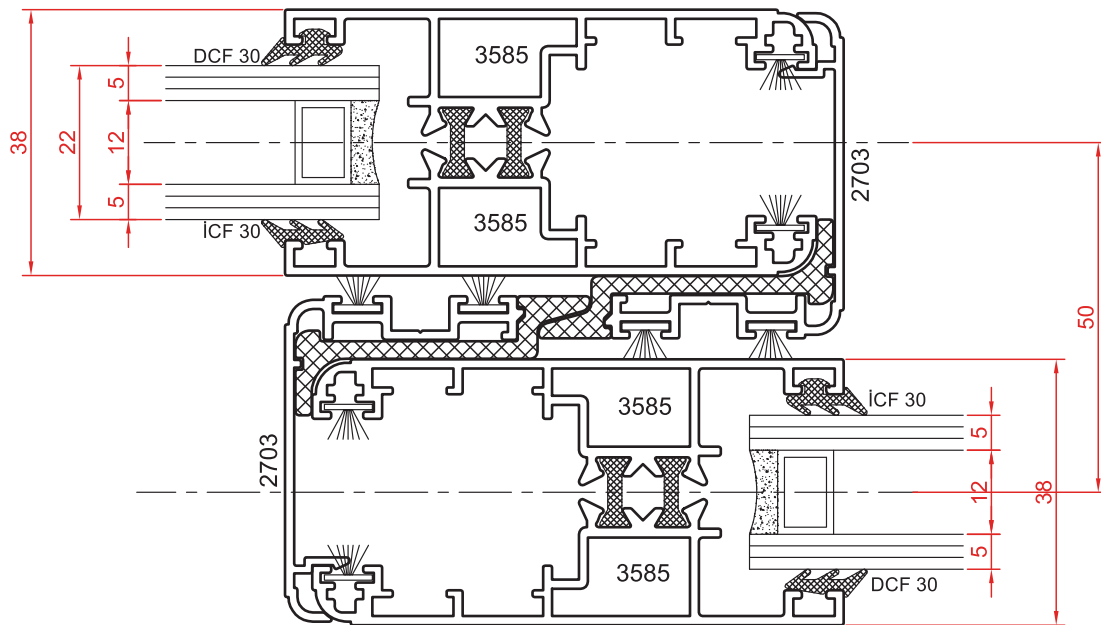
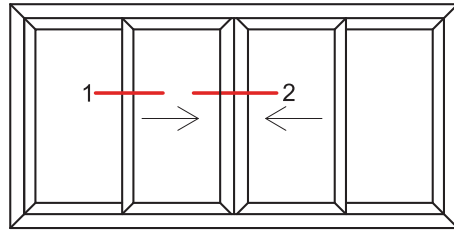




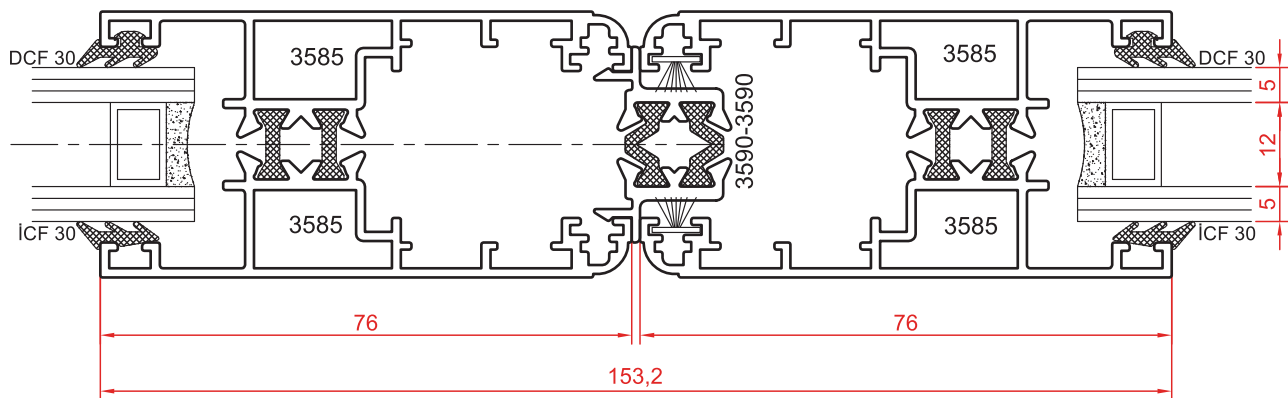




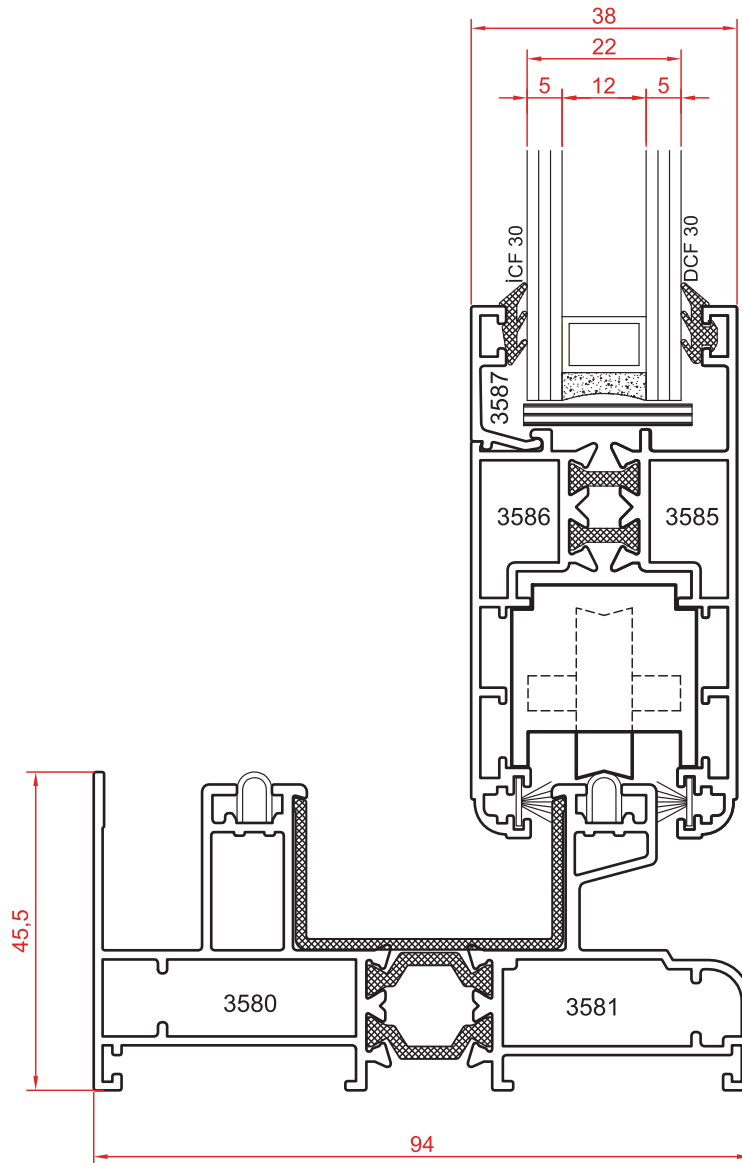
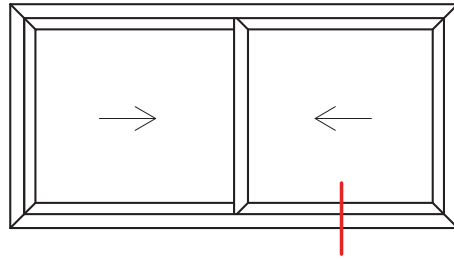


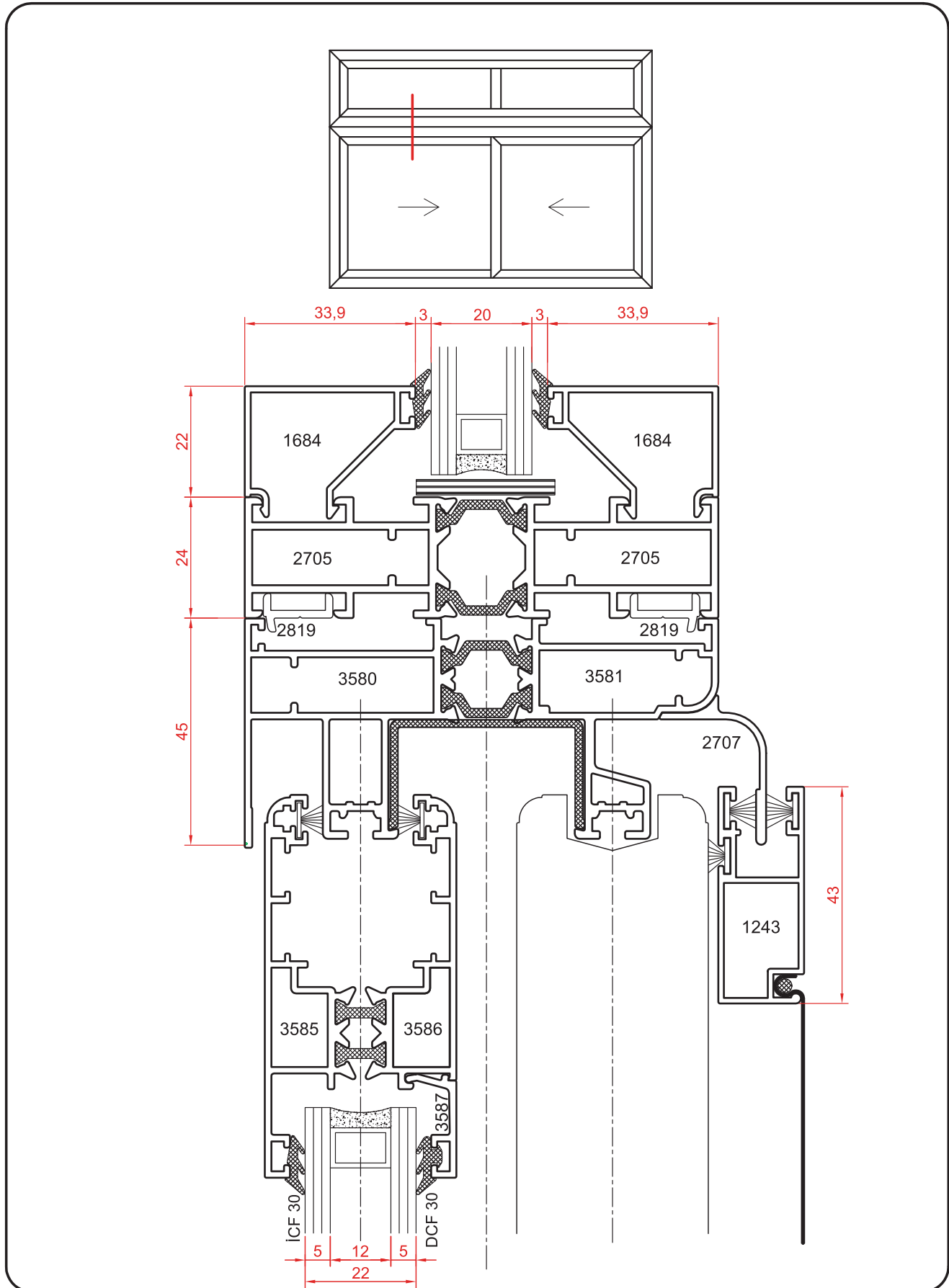


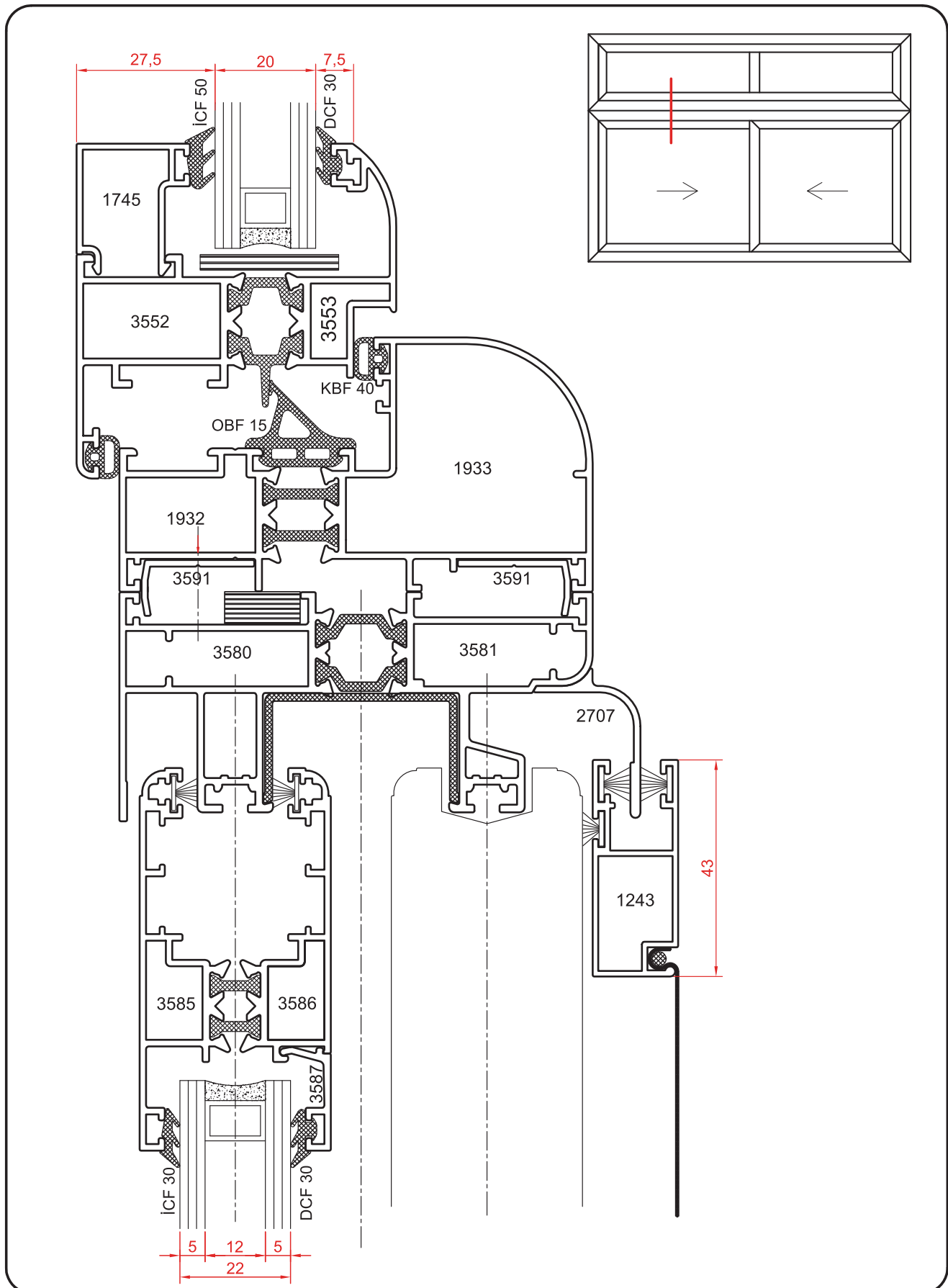
**DETAY - 1**



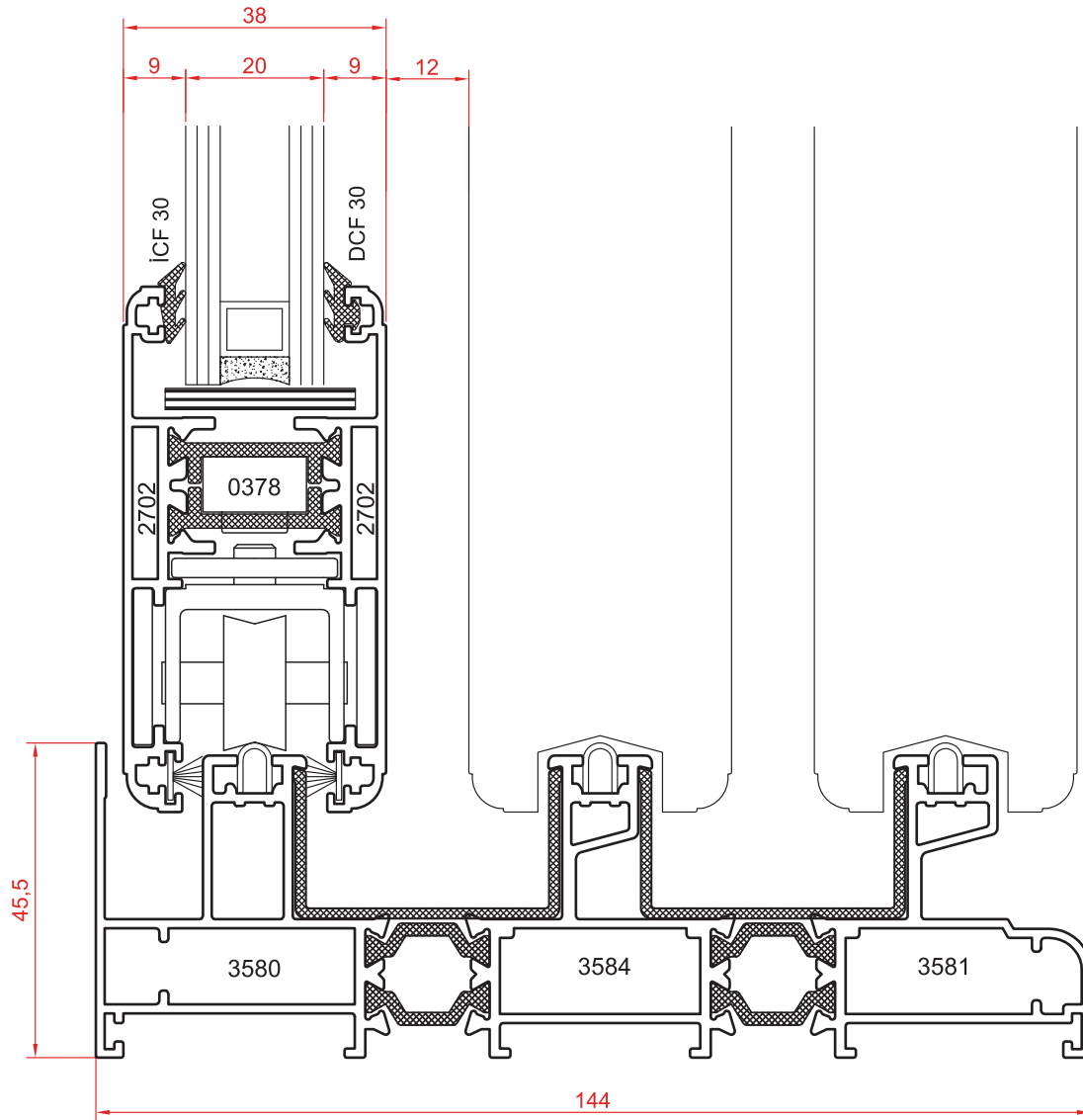
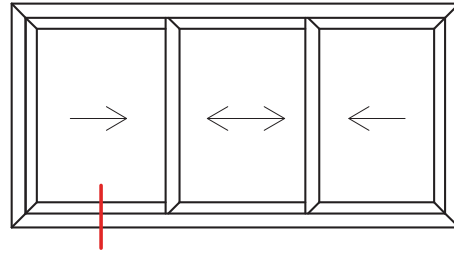
**DETAY - 2**

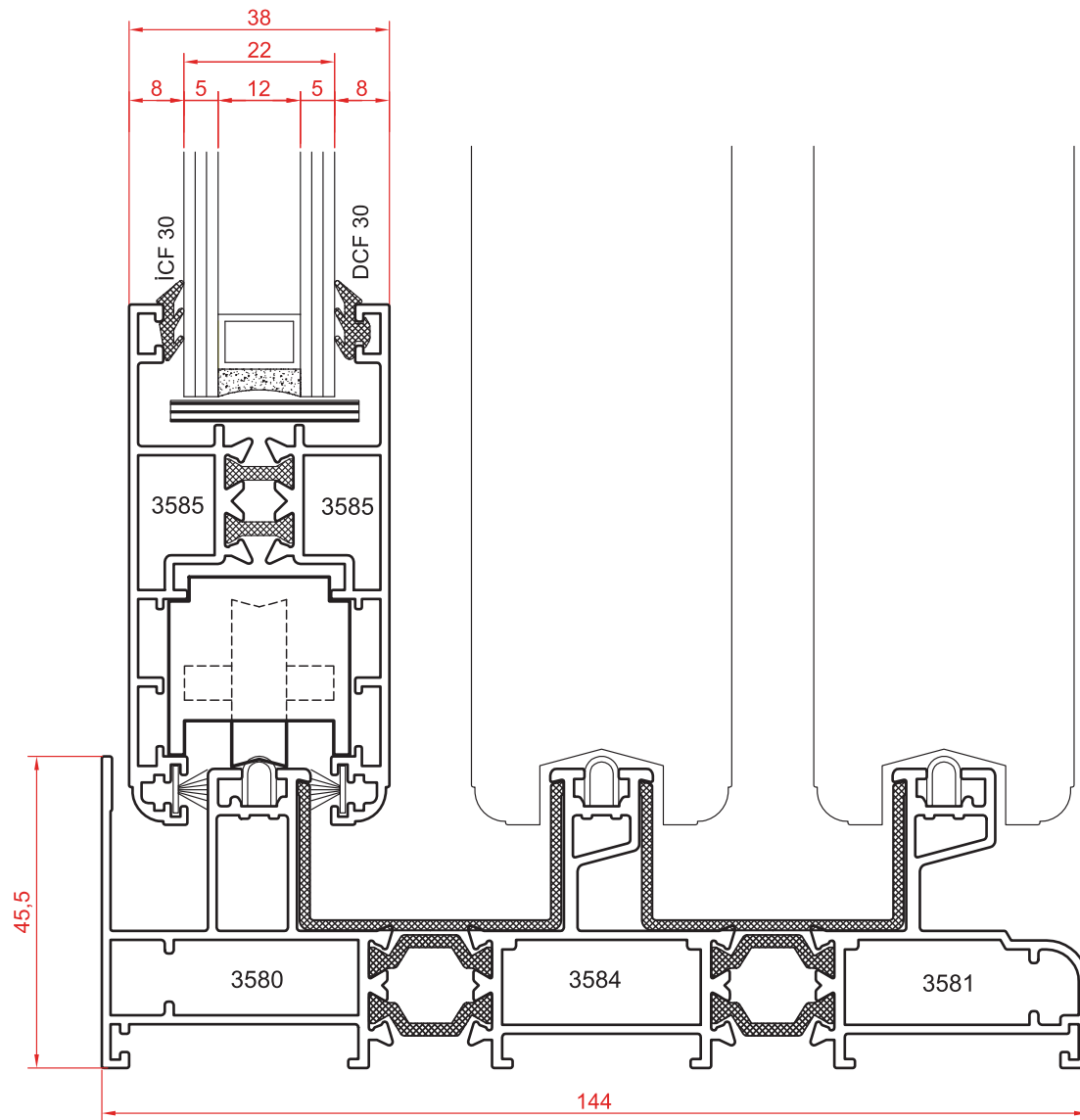
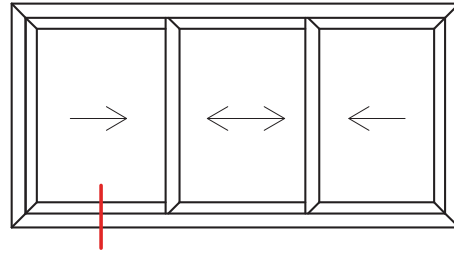






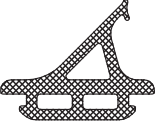


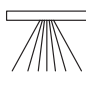






















KOD NO.	ŞEKİL	ADI	MALZEME
03 010503		Dış Cam Fiteli 3 mm	EPDM 1 Paket/10kg./233 Metre
03 011230		İç Cam Fiteli 3 mm	EPDM 1 Paket/10kg./294 Metre
03 011231		İç Cam Fiteli 4 mm	EPDM 1 Paket/10kg./222 Metre
03 010732		İç Cam Fiteli 5 mm	EPDM 1 Paket/10kg./196 Metre
03 011015		OBF 15 Orta Bini Fiteli	EPDM 1 Paket/10kg./70 Metre
31 020411		Kenet Z Plastiği	PVC 1 Boy / 6 Metre
31 020410		Kasa U Plastiği	PVC 1 Boy / 6 Metre
03 050712		Tozluk fitili 68-1000	1pk.200 Metre
04 010230		S38 ray	1 Boy / 6 Metre
01 130169	KT 598 260	Kasa Takozu	Adet
01 130121	KT 1662 105	Kanat Takozu (3585-3856)	Adet

AKSESUAR ADI	KOD NO.	ŞEKİL
ÇEKME HAVUZ KOL	01 050401 - ELOKSALLI 01 050402 - BEYAZ 01 050403 - RENKLİ	
İZO SÜRME KOL	01 071012	
PLS.SÜRME GÖMME KİLİT	01 071010	
SÜRME SİNEKLİK RULMANI	04 094005	
5018 SÜRME HAVUZ KOL	04 105018	
100 cm FIBERGLAS SİNEKLİK TÜLÜ	04 060100	
120 cm FIBERGLAS SİNEKLİK TÜLÜ	04 060120	
140 cm FIBERGLAS SİNEKLİK TÜLÜ	04 060140	
160 cm FIBERGLAS SİNEKLİK TÜLÜ	04 060160	
ORTA CAM TAKOZU	06 140203	

AKSESUAR ADI	KOD NO.	ŞEKİL
SÜRME KİLİT	05 010900 301B - BEYAZ 05 010901 301G - GRİ 05 010902 301K - K.RENGİ 05 010903 301S - SİYAH	
SÜRME KİLİT ANAHTARLI	05 010904 302B - BEYAZ 05 010905 302G - GRİ 05 010906 302K - K.RENGİ 05 010907 302S - SİYAH	
RULMAN	01 071020	
STOPER	01 071021	
ADAPTÖR KAPAĞI	01 071022	
TOZLUK	01 071024	