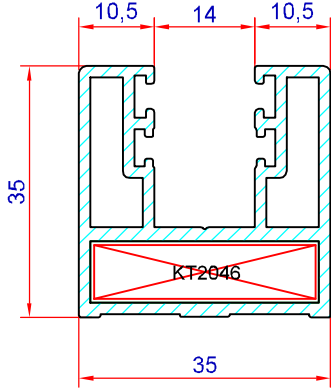
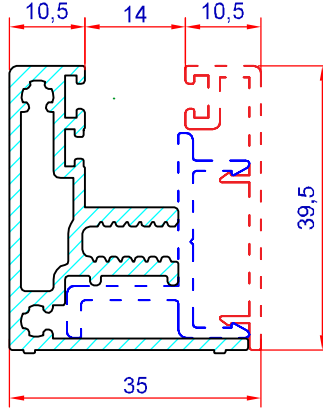




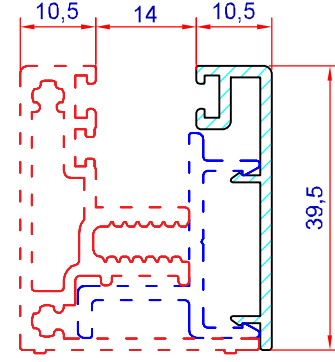
OP 40 Seri
TEK CAM OFİS BÖLME
10 MM - 12 MM CAM



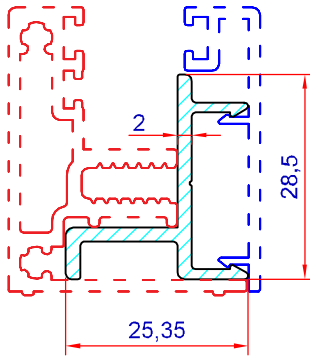
8550
0.952 kg/m
(Üst-Yan Kasa)



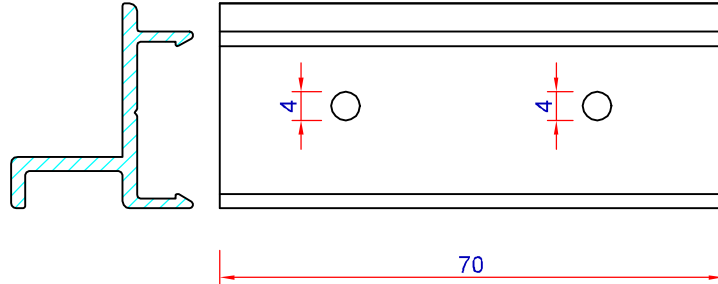
8551
0.788 kg/m
(Alt Kasa)



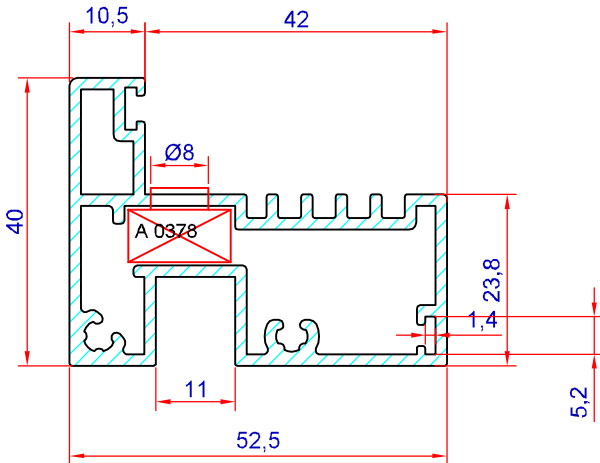
8552
0.281 kg/m
(Alt Kasa Kapak)



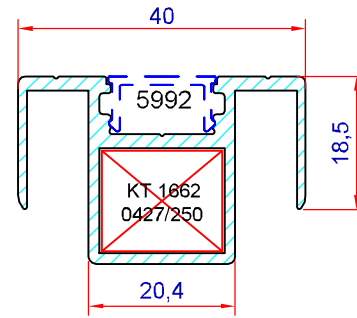
8553
0.325 kg/m
(Cam Klips)



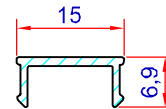
(30 cm Aralıklarla montajı yapılır.)
(Cam Klips kesi ve delme detayı)



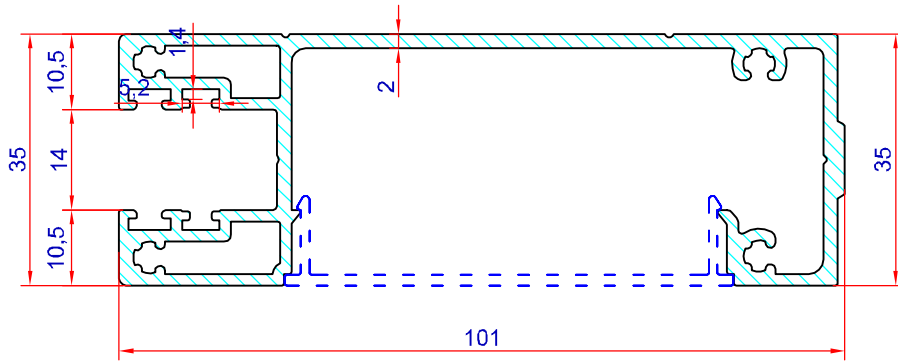
8554
1.143 kg/m
(Kapı kasa)



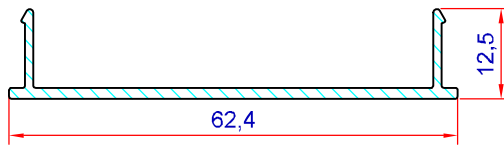
8557
0.623 kg/m
(Cam-Panel Kapı kanat)



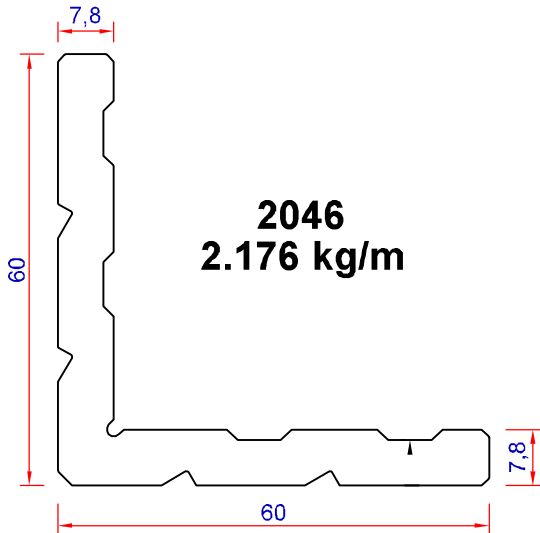
5992
0.080 kg/m



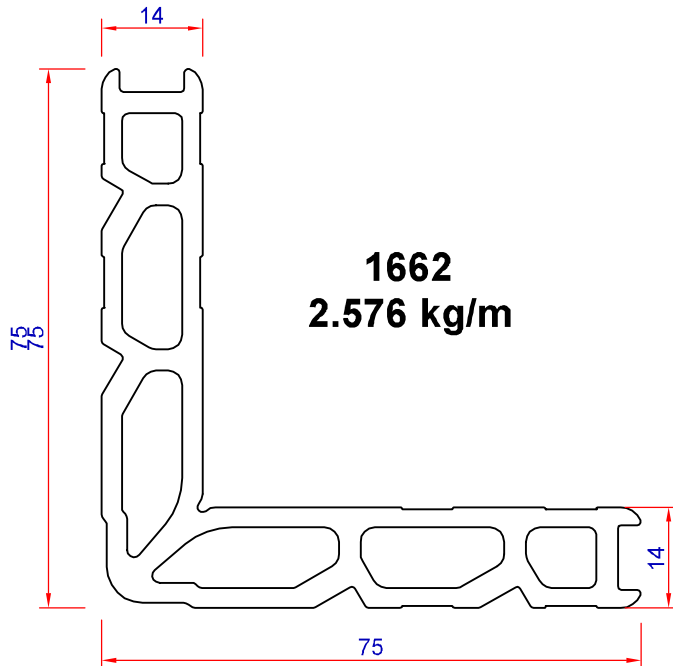
8556
1.544 kg/m
 (Kablo kanalı-Alt-Üst-Düşey)



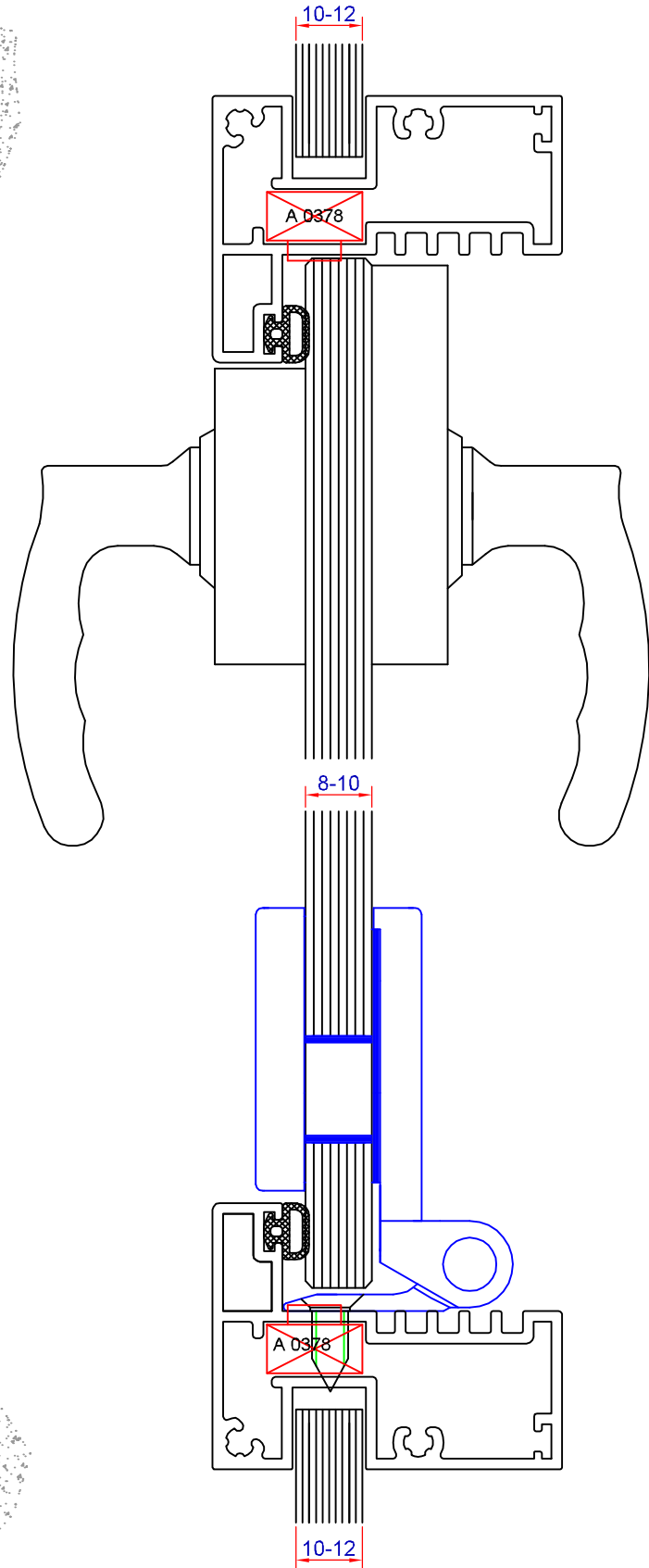
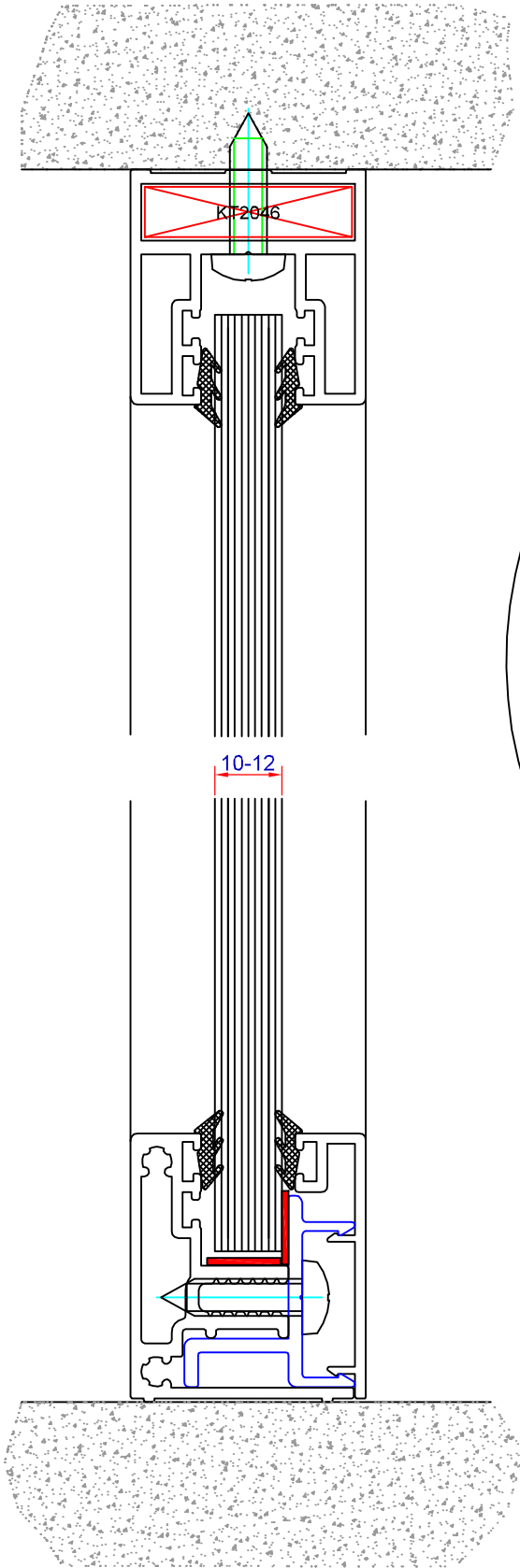
8555
0.326 kg/m

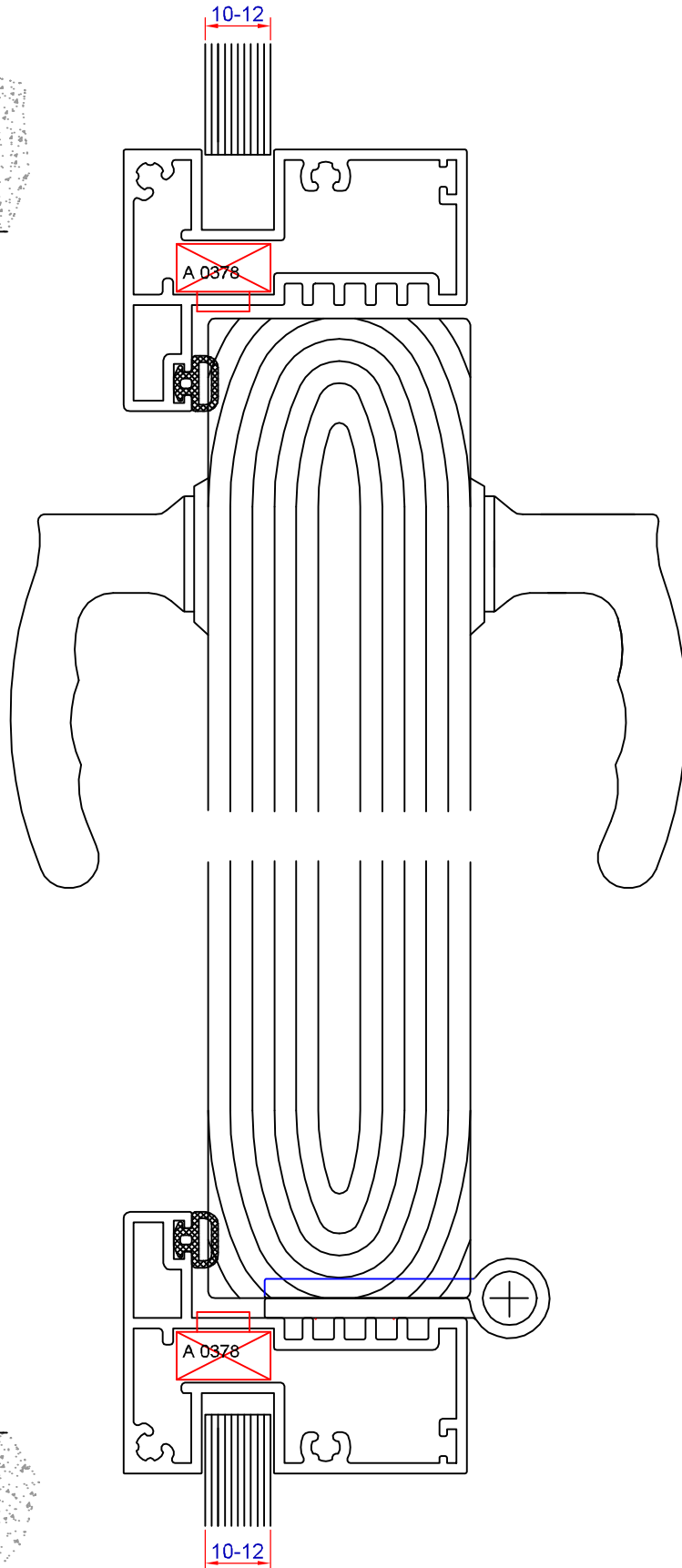
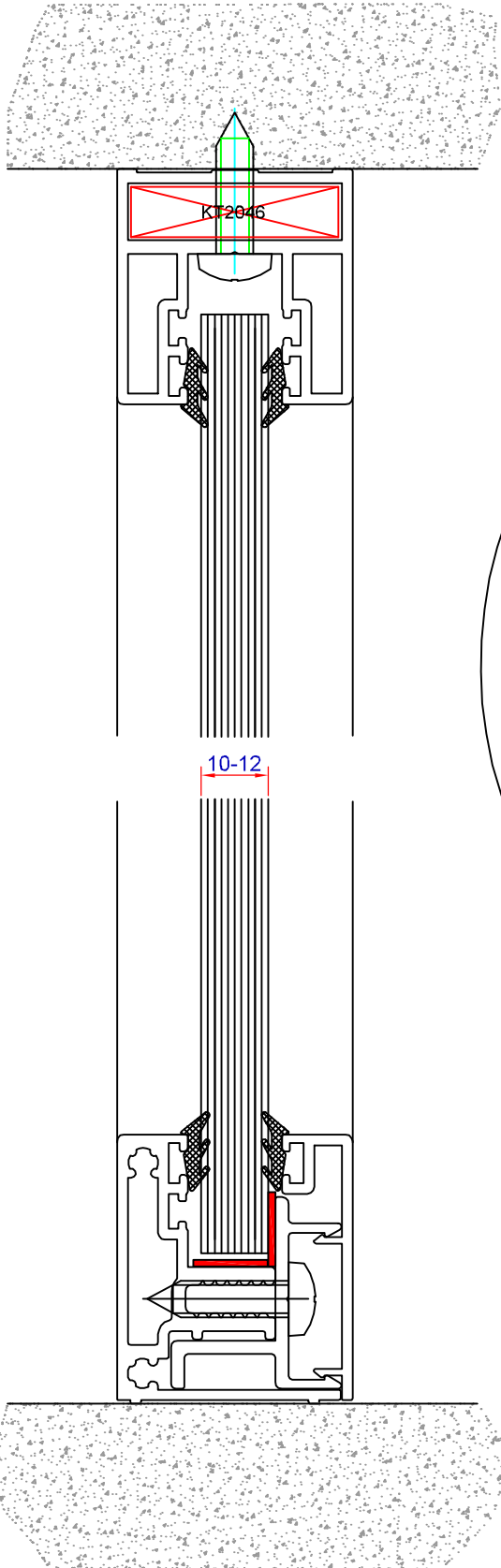


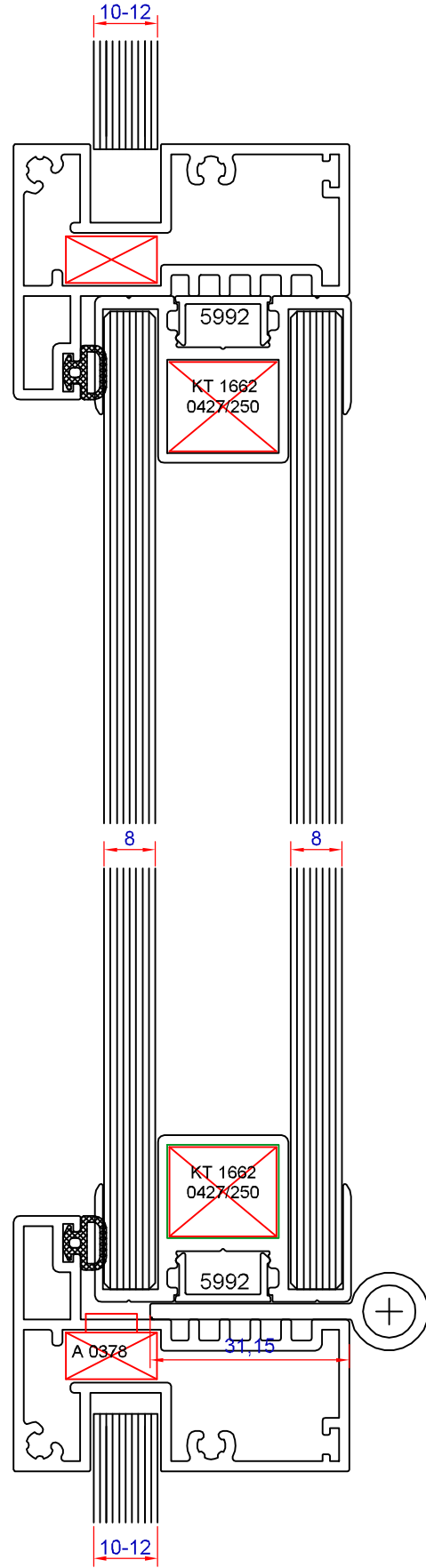
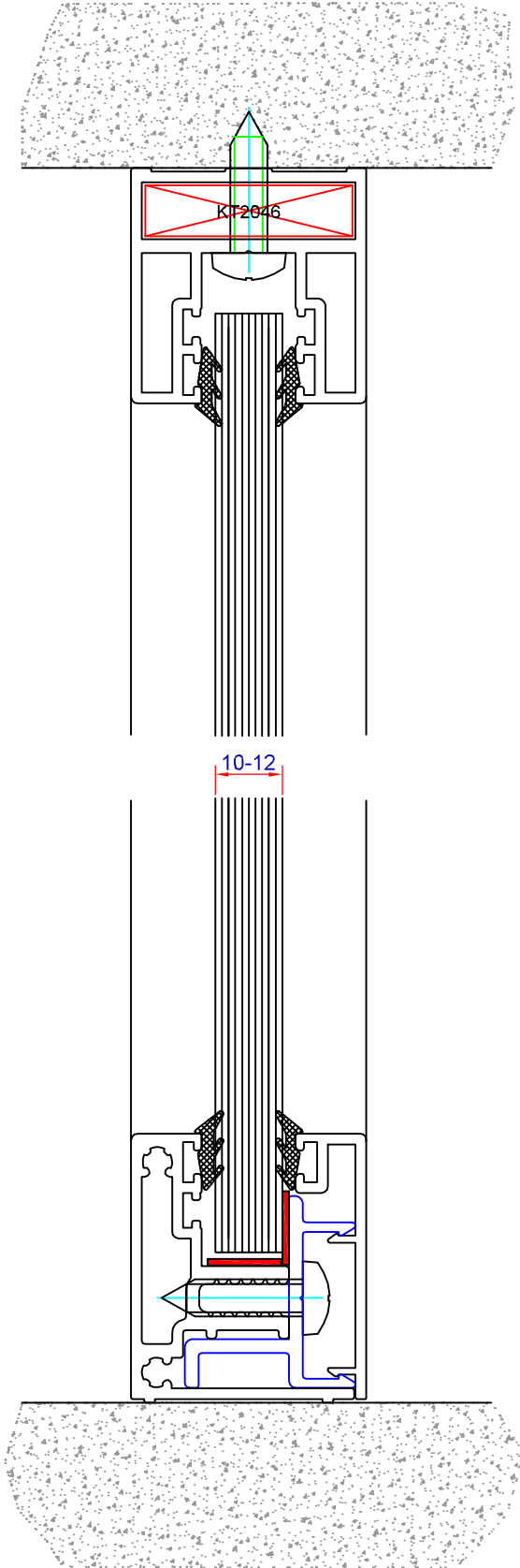
2046
2.176 kg/m

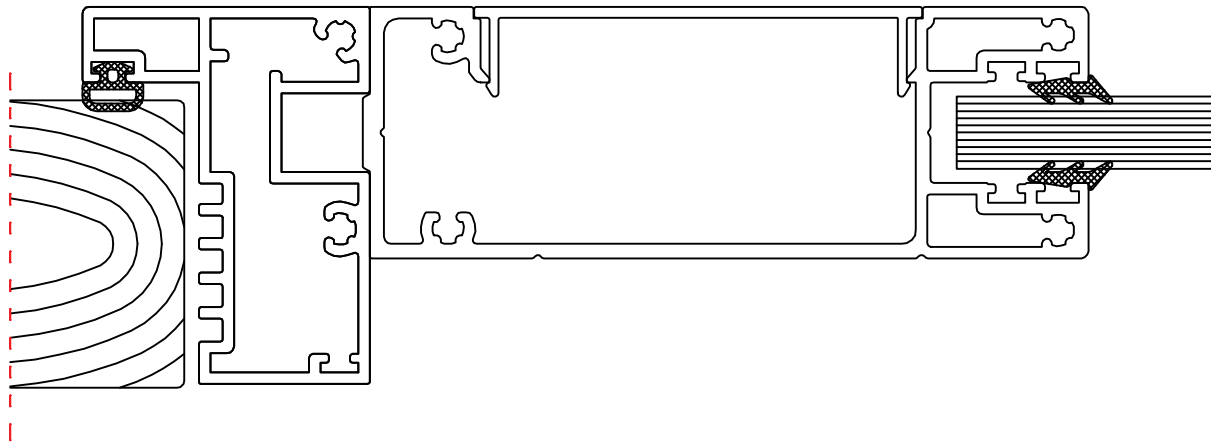
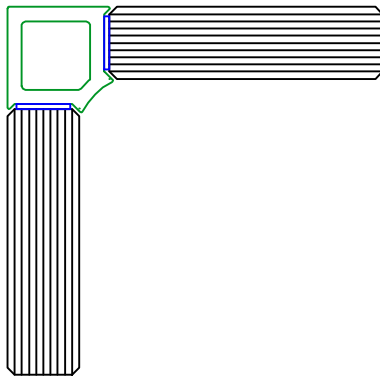
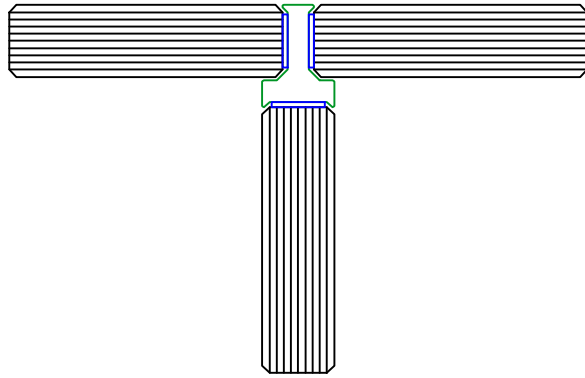
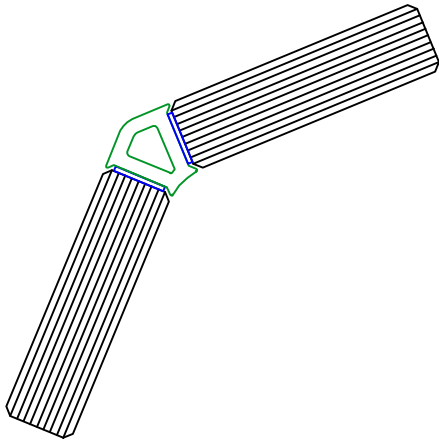


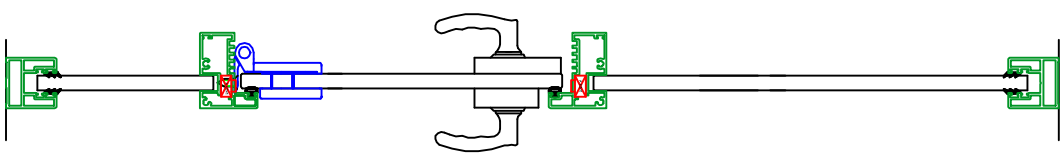
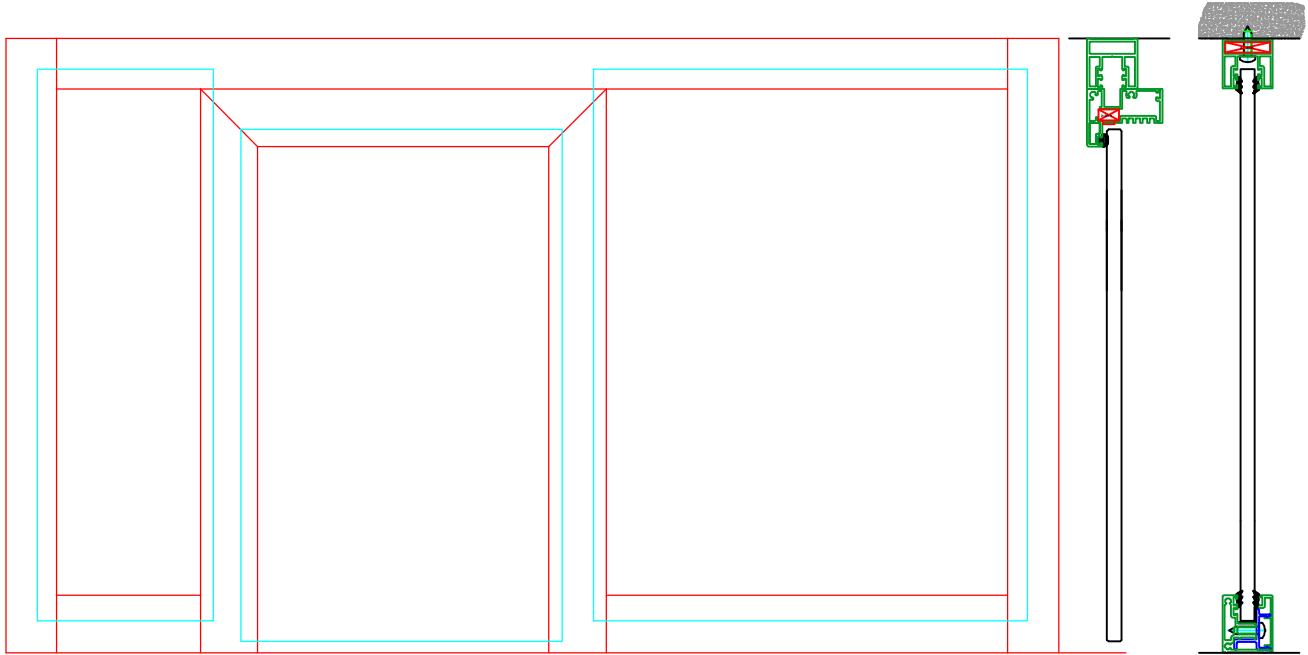
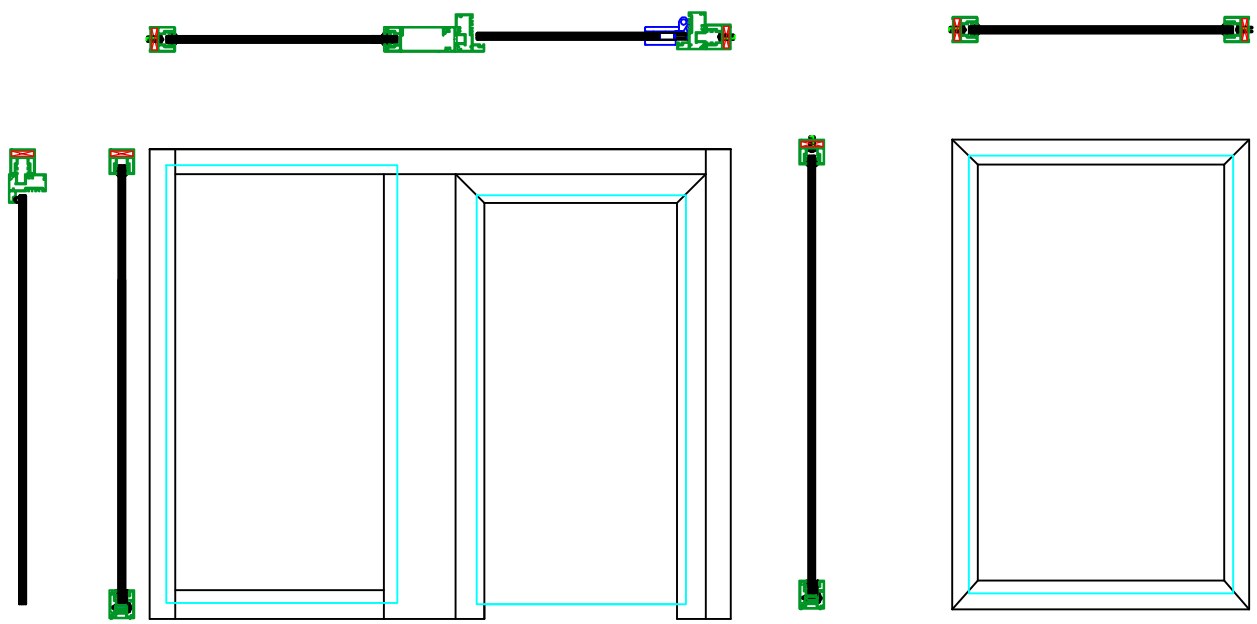
1662
2.576 kg/m

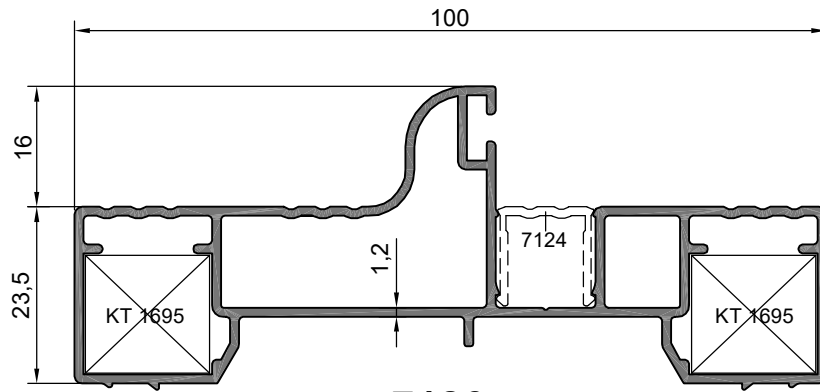




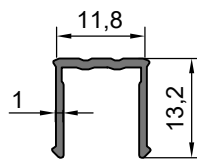




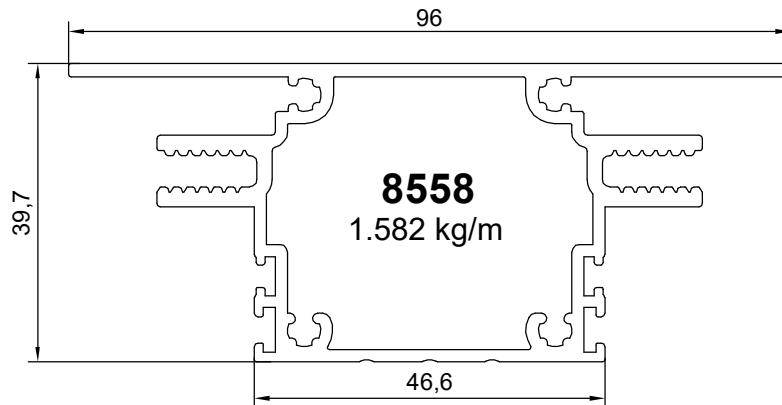




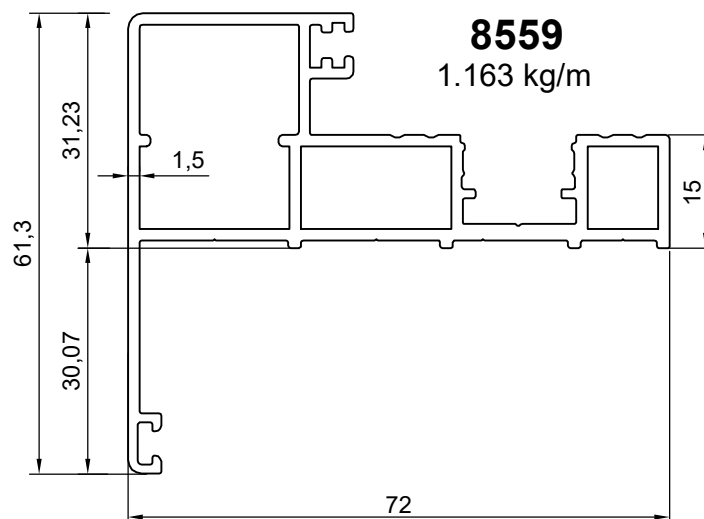
7126
1.137 kg/m



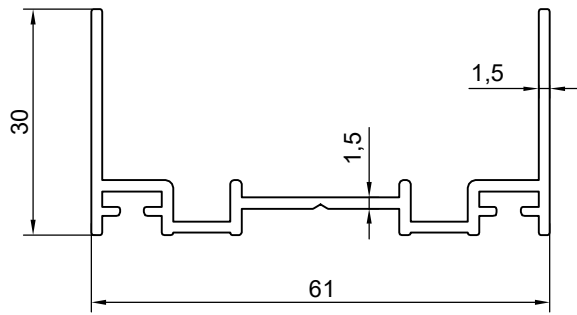
7124
0.102 kg/m



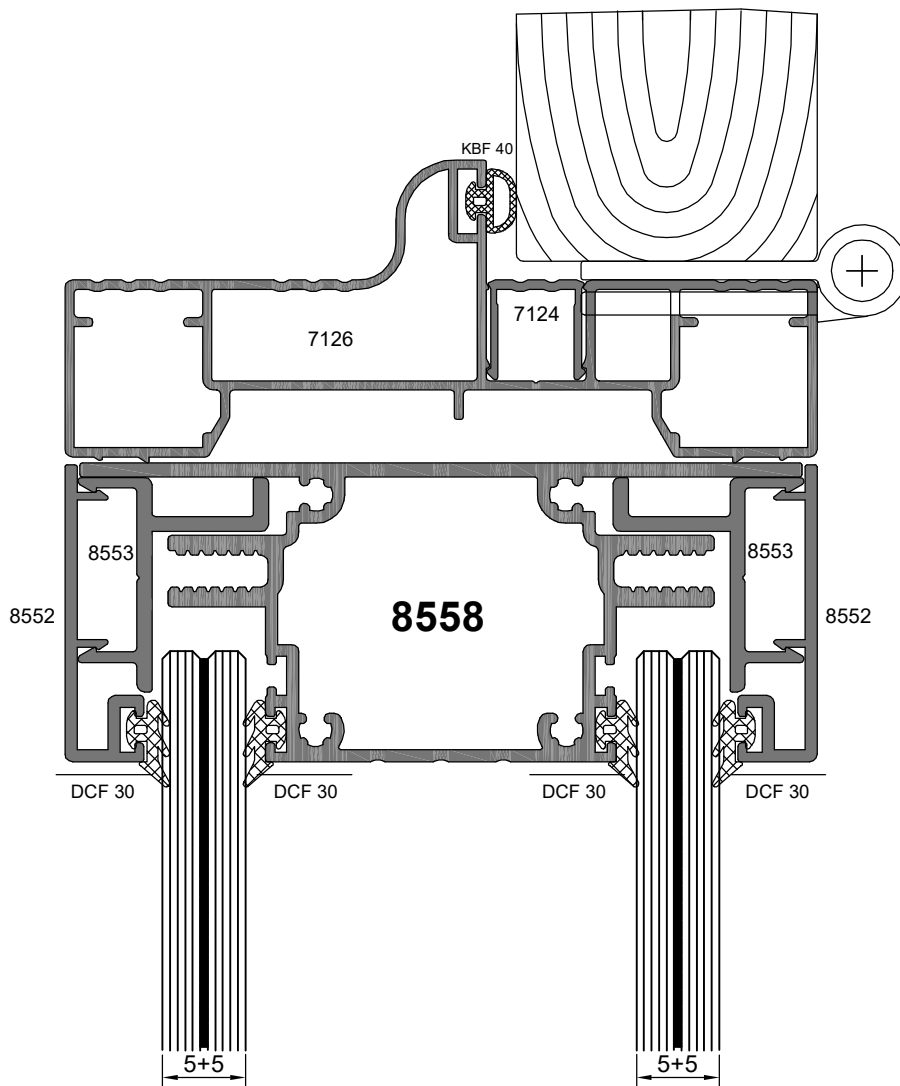
8558
1.582 kg/m

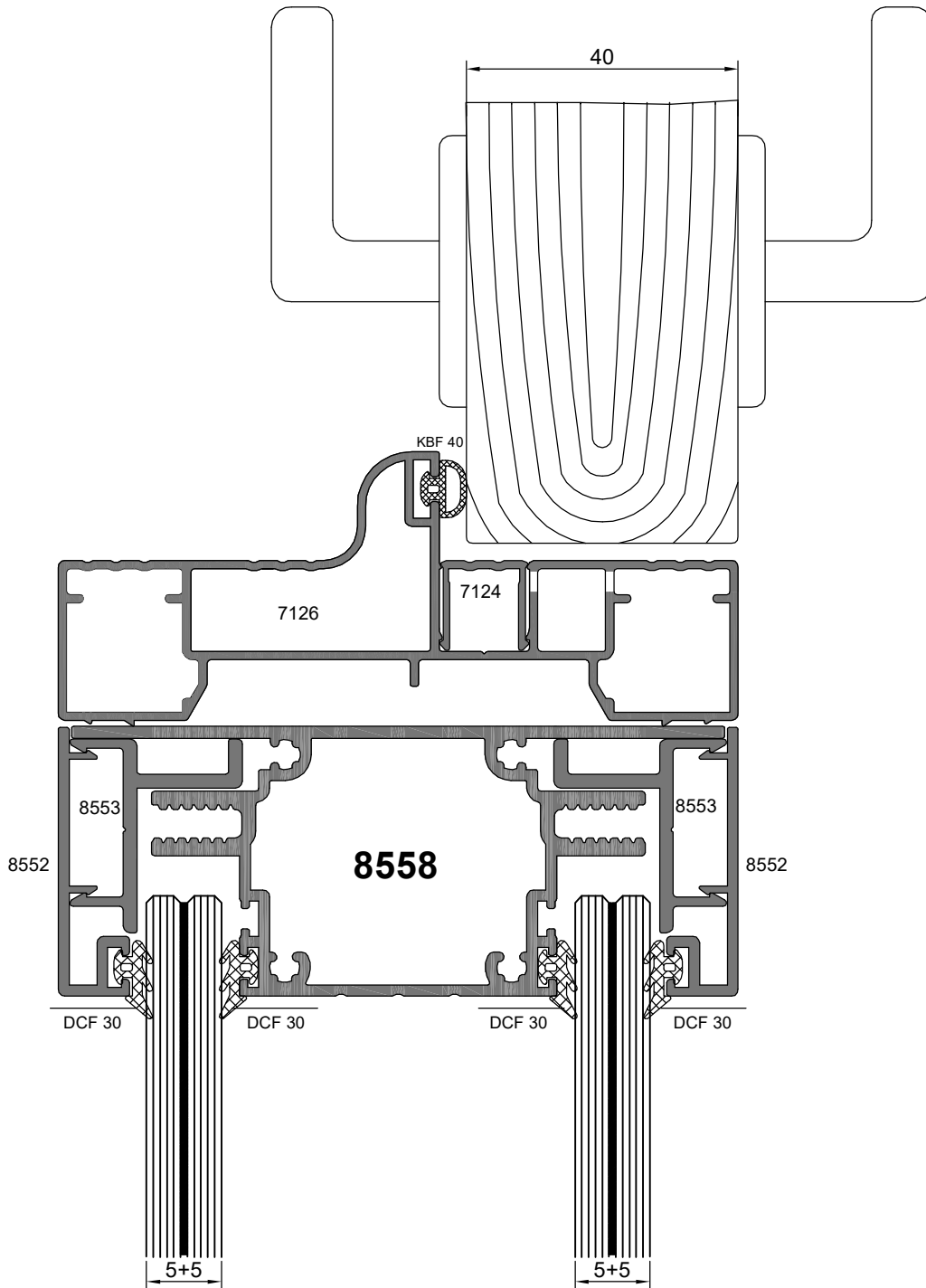


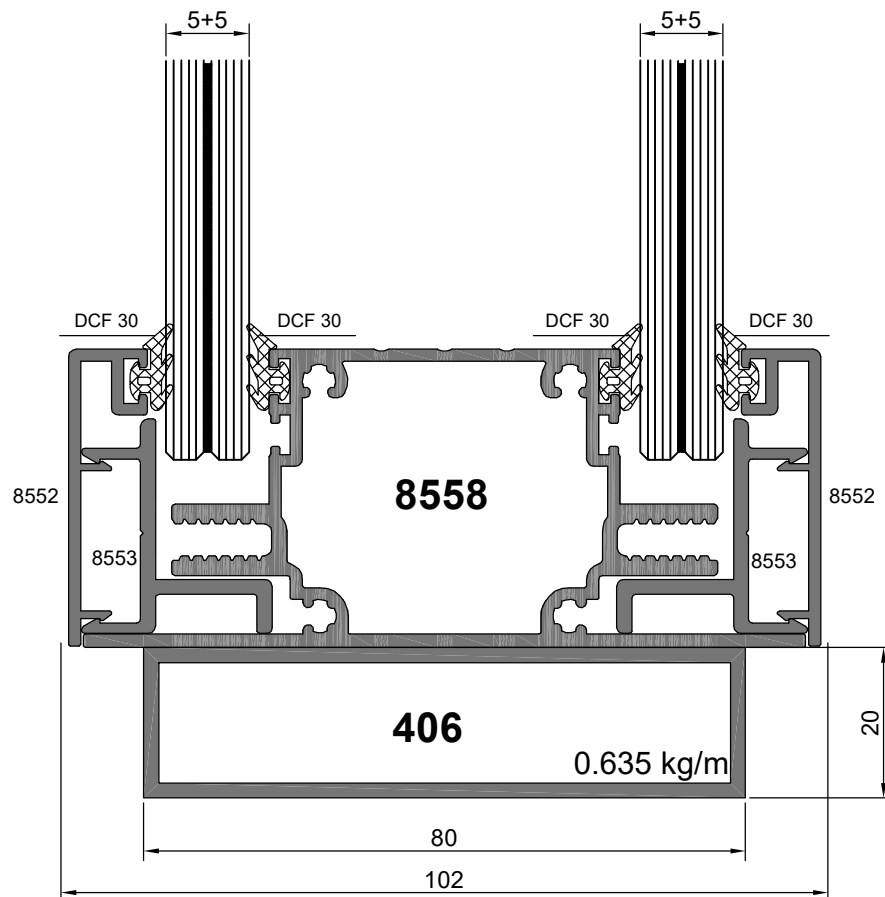
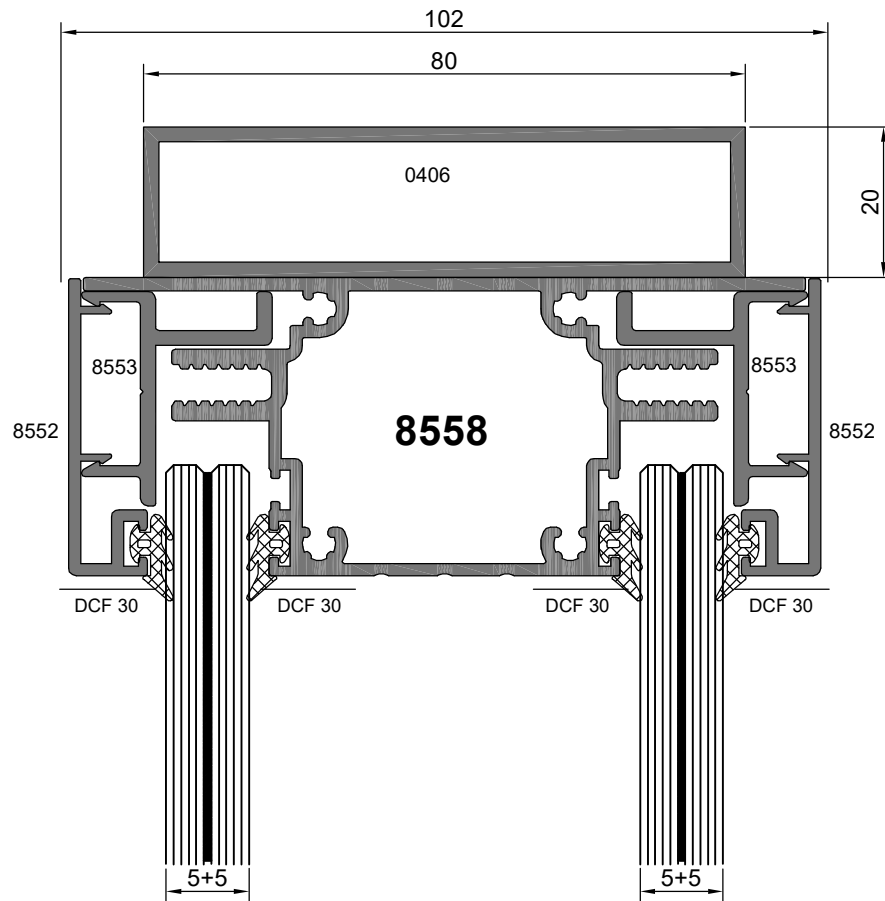
8559
1.163 kg/m

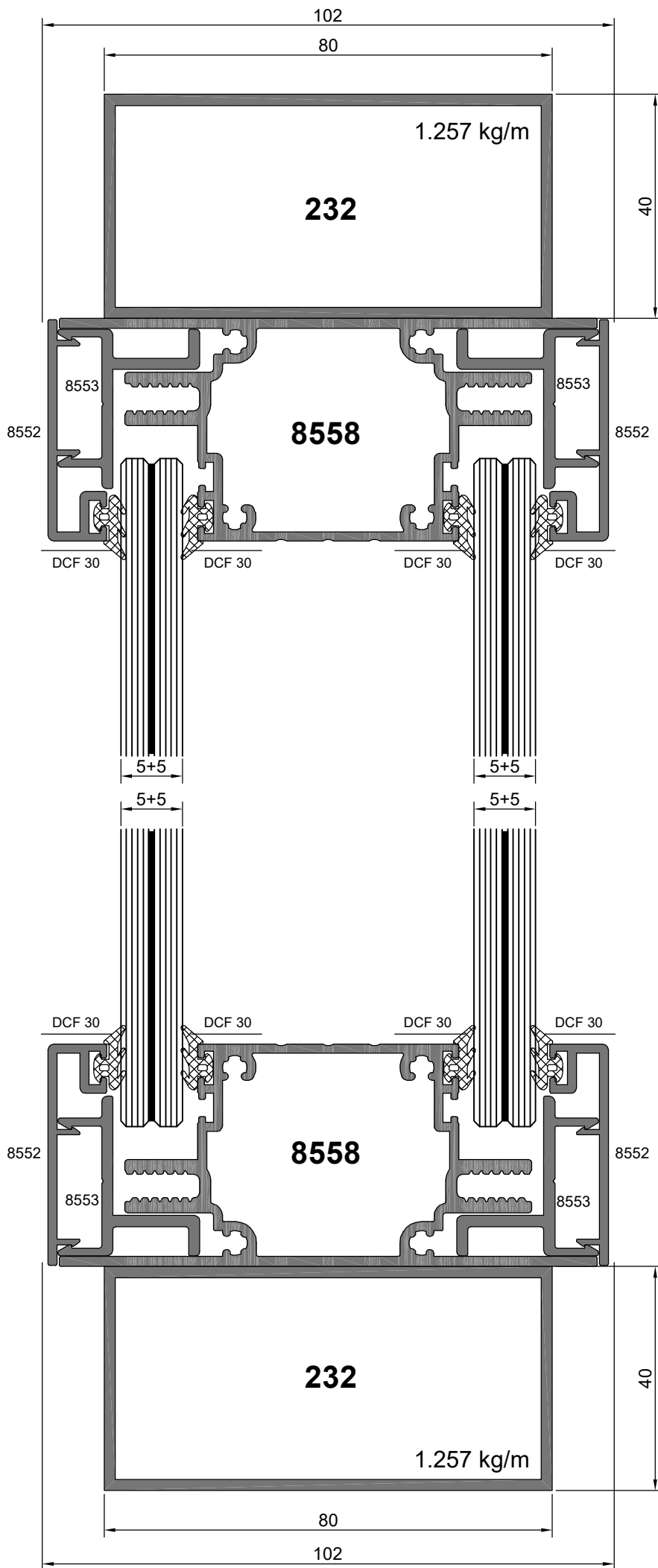


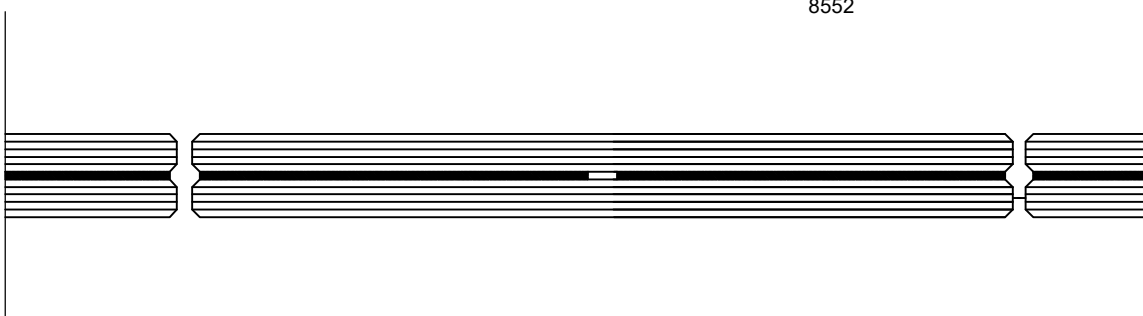
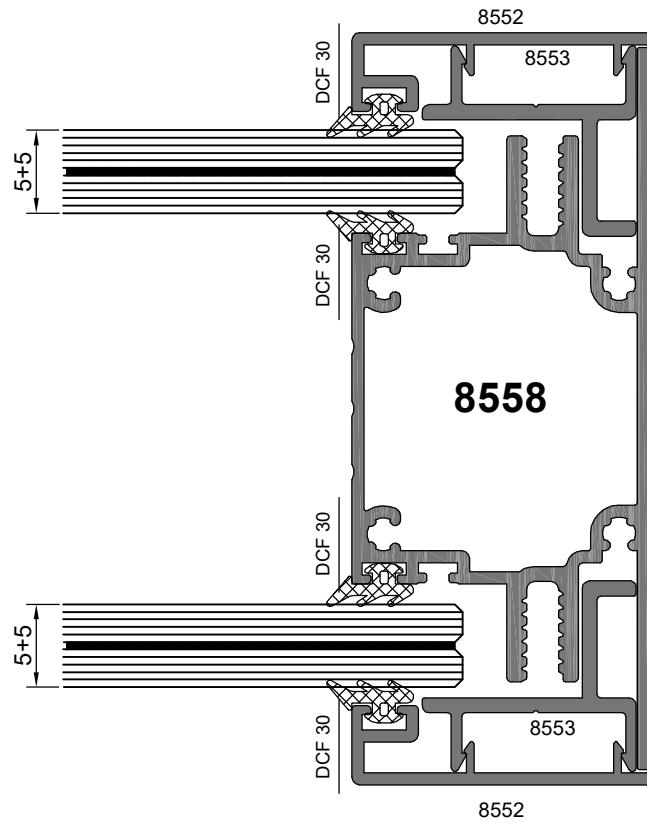
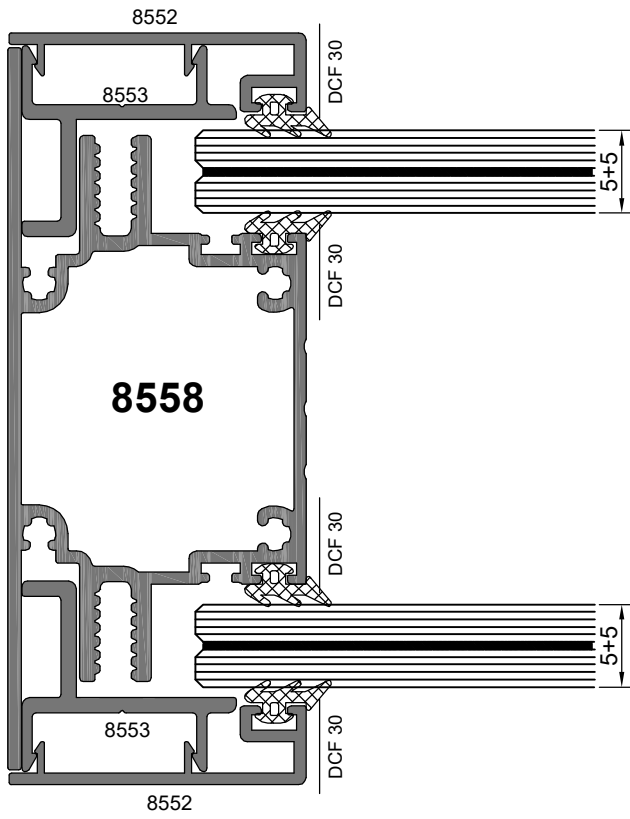
7131
0.600 kg/m











10 mm.CAM DETAYI

