



Kaliteyi takip etmiyor kaliteye yön veriyoruz.

Kalite bizim için vazgeçilmezdir.



Akpa Alüminyum 1987 yılında İstanbul'da kurulmuştur. Kuruluşundan bugüne kadar sürekli gelişimi dikkate alan Akpa Alüminyum yurtiçi satışı yanında dünyanın birçok ülkesine ihracat yapmaktadır. Akpa Alüminyum ürünlerini ihraç ettiği ülkelerde Akpa Alüminyum markasının bilinirliğinin artması ve hatırlanan ilk üç marka olmasının yanısıra Türkiye'nin alüminyum sektöründe bir marka olması konusunda öncü bir kuruluştur.

Akpa Alüminyum bütünlük kalite olgusunu tüm iş yapış şeklinin merkezine yerleşmiştir ve bu kalite felsefesini de CE,EC,TS EN 755-1,TS EN 755-3, TS EN 755-4, TS EN 755-5, TS EN 755-8, TS EN 755-9, TSE 5247, TS EN 12020-1, TSEK- 4922, ISO 9001, Qualicoat, Qualanod, ift. Rosenheim test belgelerine sahip olarak devam ettirmektedir.

Akpa Alüminyum pazarlama satış ve müşteri ilişkileri kapsamındaki faaliyetlerine İstanbul'da bulunan merkez binasında devam ederek müşterilerine hızlı ve etkin hizmet vermektedir. Firmamızın merkez ofisi pazarlama-satış noktası Çağlayan'da siz değerli müşterilerimize alüminyum profil, alüminyum ve plastik aksesuarları sektörümüzle ilgili makine ve hırdavat satışıyla hizmet vermektedir. Müşterilerimize tek noktada tüm ihtiyaçlarını karşılamak amacıyla yurtiçi ve yurtdışında bulunan, sektörde öncü firmaların bayilik ve yetkili distribütörlüğünü de yapmaktayız.



AKPA®

30.yıl

1987'den bugüne kadar alüminyum...



Alüminyum profil üretimi, alüminyum bilet üretimi, alüminyum kompozit panel üretimi, alüminyum-plastik aksesuar satışı şirketin başlıca faaliyet alanlarıdır. Akpa Alüminyum bünyesinde çalışan 700 kişi ile ekonomimize destek vermek başlıca amaçlarımızdandır. Müşterilerimizin tek noktada tüm ihtiyaçlarını karşılamak için konusunda uzman ve tecrübeli pazarlama ekibimiz görev yapmaktadır. Akpa ailesi müşterilerinin; ürün kalitesi ve performans beklentilerini, yenilikçi anlayışıyla sürekli geliştirerek, müşteri memnuniyetlerini arttırmayı ilke edinmiştir. Şirket ve çalışanları ile büyük bir aile olan Akpa Alüminyum; vizyonunu geliştiren alanlara, teknolojik ar-ge'si, güveni, kalitesi ve asla misyonundan taviz vermeden, dünyadaki tüm yeniliklere ayak uydurarak, her yıl genişleyen ihracatıyla da, sektörde dünyadaki önemli firmalardan biridir.

- 80 000 m² alan üzerine kurulu,
- 30 000 ton/yıl kapasiteli, Beş adet ekstrüzyon pres,
- 18 000 ton/yıl kapasiteli eloksal tesis,
- 15 000 ton/yıl kapasiteli dikey toz boyama tesisleri,
- 1500 ton/yıl kapasiteli ahşap transfer boya ünitesi,
- 4.500.000 m²/yıl Alüminyum kompozit panel üretim tesisi bulunmaktadır.



Teknik Özellikler;

- Geniş açıklıklar için ideal sistem
- Tüm kaldır&sür pencere ve kapı tipleri için tam çözüm olanağı
- Fırça fitiller yerine kullanılan özel yuvarlak EPDM fitillerle en yüksek hava geçirimsizliği ve ses yalıtımı seviyesi
- 300 Kg'a kadar kanat ağırlığı
- Cam çıtalarıyla cam uygulaması
- Performansı artıran paslanmaz çelik raylı uygulama
- Birden fazla noktadan yüksek güvenli kilit uygulaması
- Otomatik Kaldır&Sür mekanizma kullanım olanağı
- 12 mm ve 20 mm poliamit yalıtım köprüsü
- 55 mm kanat genişliği
- 24 - 30 mm kalınlığa kadar cam uygulama imkanı



- Ideal system for large openings
- Remove the possibility of a complete solution for all types of window and door drive
- Brush round EPDM gaskets used in place of special high air tightness and sound insulation level of the wick
- 300 kg sash weight up
- Glazing with glazing bead
- Stainless steel rail implementation that improves performance
- High security locks from multiple point applications
- Auto Lift & take the opportunity to use mechanisms
- 12 mm and 20 mm polyamide insulation bridge
- 55 mm wingspan
- Glass applications at up to 24 - 30 mm thickness



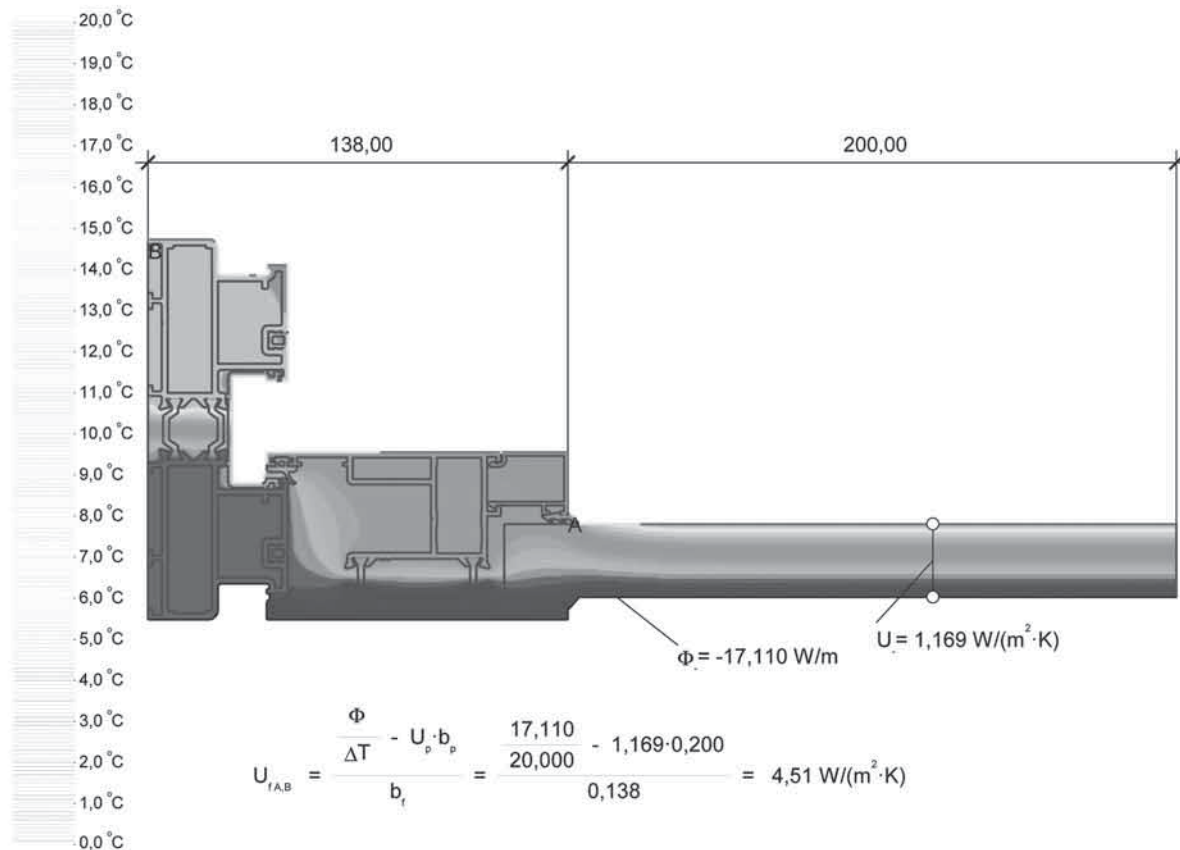
MİMARİ TEKNİK ÖZELLİKLER / TECHNICAL SPECIFICATIONS

- Kasa derinliği / Frame depth 125 mm
- Kanat derinliği / Vent depth 55 mm
- Profil et kalınlığı / Profile thickness 1,8 mm
- Max. cam kalınlığı / Max. glass thickness 36 mm
- Isı bariyerleri / Thermal insulations bars 14,8 mm



PERFORMANS DEĞERLERİ / PERFORMANCE VALUES

- Isı yalıtım değeri (Uf) / Thermal insulations value EN 10077 - 2
4,51 W / M² K



Material	λ [W/(m·K)]	ϵ	Boundary Condition	q [W/m ²]	θ [°C]	R [(m ² ·K)/W]	ϵ
Aluminium (Si Alloys)	160,000	0,900	Epsilon 0.9				0,900
EPDM (ethylene propylene diene monomer)	0,250	0,900	Exterior, frame	0,000	0,040		
PVC (polyvinylchloride), rigid	0,170	0,900	Interior, frame, normal	20,000	0,130		
Panel	0,035	0,900	Interior, frame, reduced	20,000	0,200		
Polyamid 6.6 with 25% glass fibre	0,300	0,900	Symmetry/Model section	0,000			
Slightly ventilated air cavity	anisotropic						
Unventilated air cavity	anisotropic						

ALÜMİNYUM PROFİLLERİN GENEL TEKNİK ŞARTNAMESİ

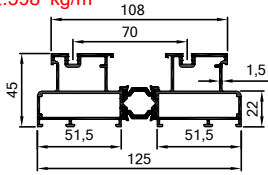
SIRA NO	KATSAYILAR	DEĞERİ	BİRİMİ
1.	Özgül Ağırlık	2.71	gr / cm ³
2.	Kullanılan Billet	AlMgSi0.5	DIN - Almanya
		6063	BS - İngiltere
		60	ETIAL - Türkiye
3.	Genleşme Katsayısı	23.4	20 - 100 C°
4.	Elastisite Modülü	6,89	GPa
5.	Çekme Mukavemeti	215	(24 C de MPa)
6.	Uzama	% 6	Delta L / L* 100 (50 mm uzunlukta)
7.	Sertlik	70	Brinell (HB)
8.	Akma Mukavemeti	170	MPa
9.	Kesme Mukavemeti	130	MPa
10.	Boyanın Kalınlığı	> 60	Micron
11.	Eloksal Kalınlığı	> 10	Micron
	(Eloksal kalınlığı isteğe bağlı olarak 25 micron'a kadar çıkabilir.		

Boyalı profillerde, kesitlere göre birim ağırlık % 2 ~4 nispetinde artar. Mekanik özellikler T6 temperi için verilmiştir.

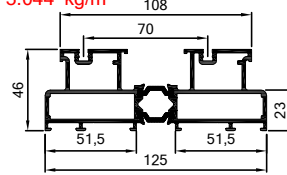
EN AW-6063 ALAŞIMIN KİMYASAL BİLEŞİMİ

Element	Si	Fe	Cu	Mn	Mg	Zn	Ti	Cr	Diğer Elementler	
									Herbiri	Toplam
Min.	0.20	-	-	-	0.45	-	-	-	-	-
Max.	0.60	0.35	0.10	0.10	0.90	0.10	0.10	0.10	0.05	0.15

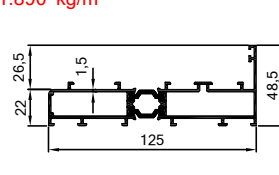
6000-6001
2.598 kg/m



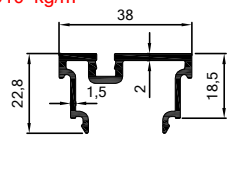
6002-6003
3.044 kg/m



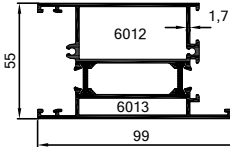
6004-6005
1.890 kg/m



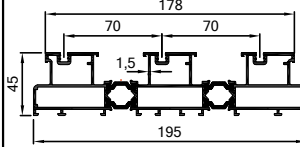
6006
0.510 kg/m



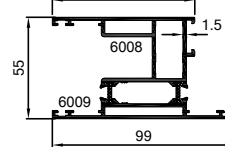
6012-6013
2.127 kg/m



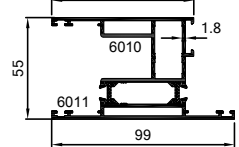
6000 - 6024 - 6001
4.046 kg/m



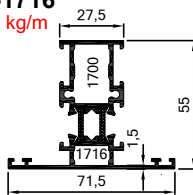
6008-6009
2.033 kg/m



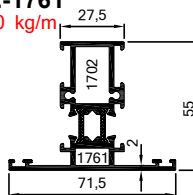
6010-6011
2.203 kg/m



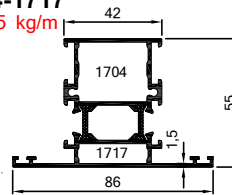
1700-1716
1.377 kg/m



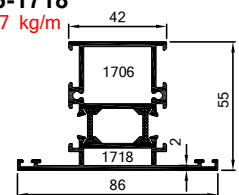
1702-1761
1.560 kg/m



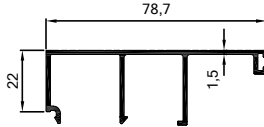
1704-1717
1.615 kg/m



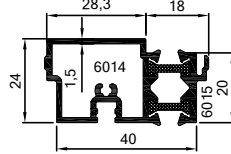
1706-1718
1.877 kg/m



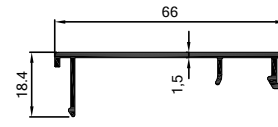
6022
0.688 kg/m



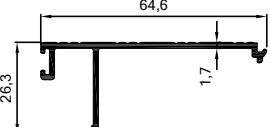
6014-6015
0.866 kg/m



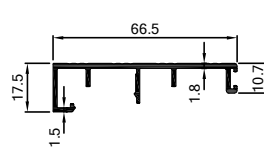
6016
0.419 kg/m



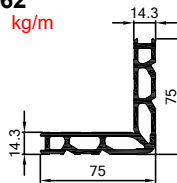
6020
0.461 kg/m



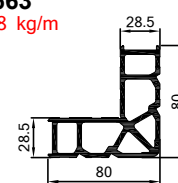
6021
0.570 kg/m



1662
2.591 kg/m

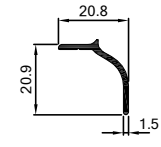


1663
3.578 kg/m

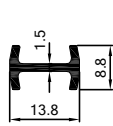


(1757 nin ekonomik olanı)

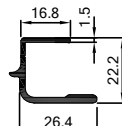
6019
0.148 kg/m



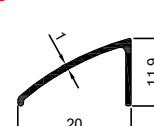
6018
0.120 kg/m



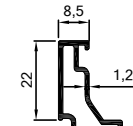
6017
0.327 kg/m



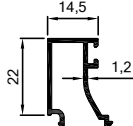
4242
0.094 kg/m



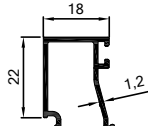
1948
0.239 kg/m



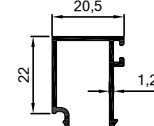
1698
0.256 kg/m



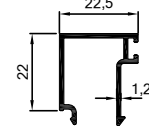
3539
0.260 kg/m



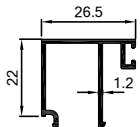
1699
0.268 kg/m



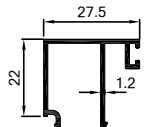
1745
0.279 kg/m



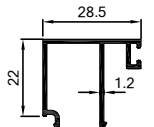
1949
0.313 kg/m



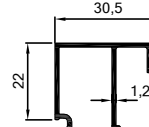
2236
0.316 kg/m

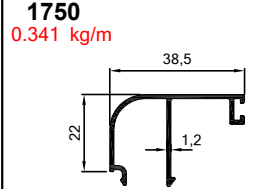
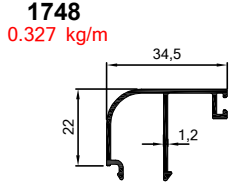
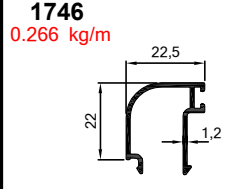
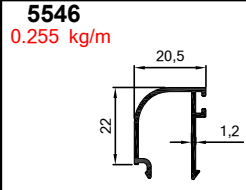
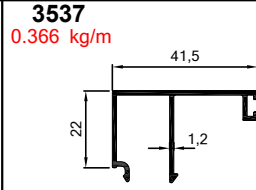
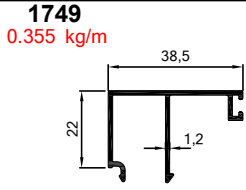
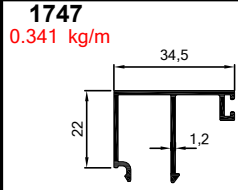


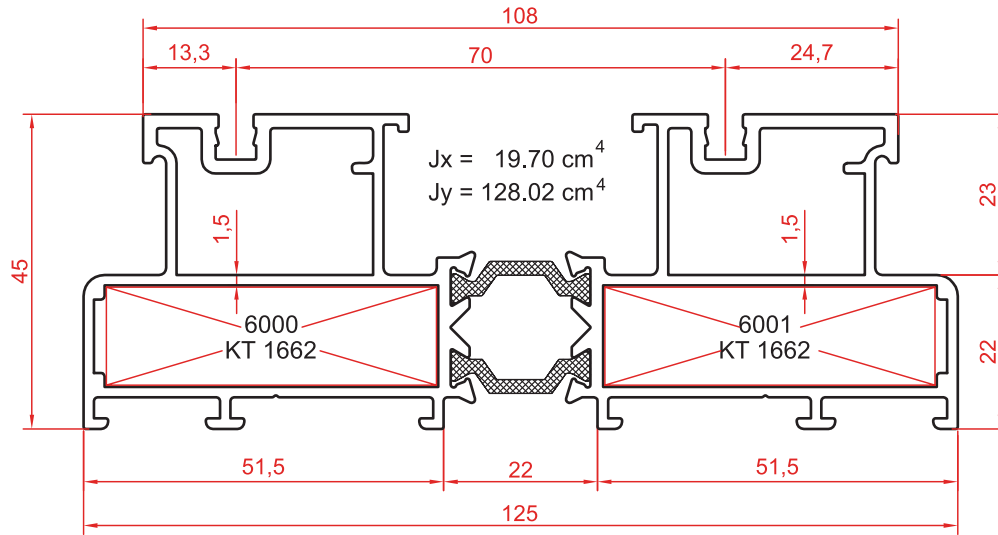
1966
0.320 kg/m



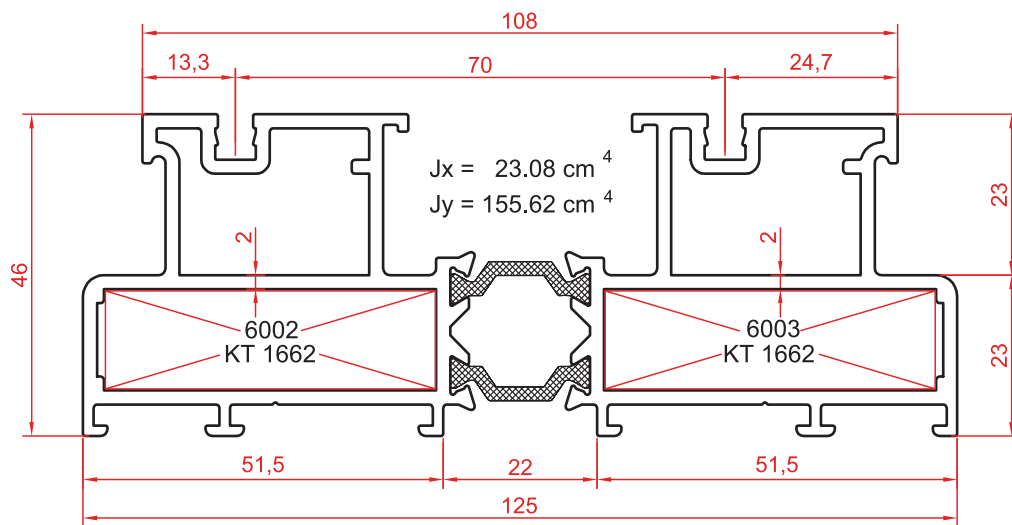
3636
0.327 kg/m



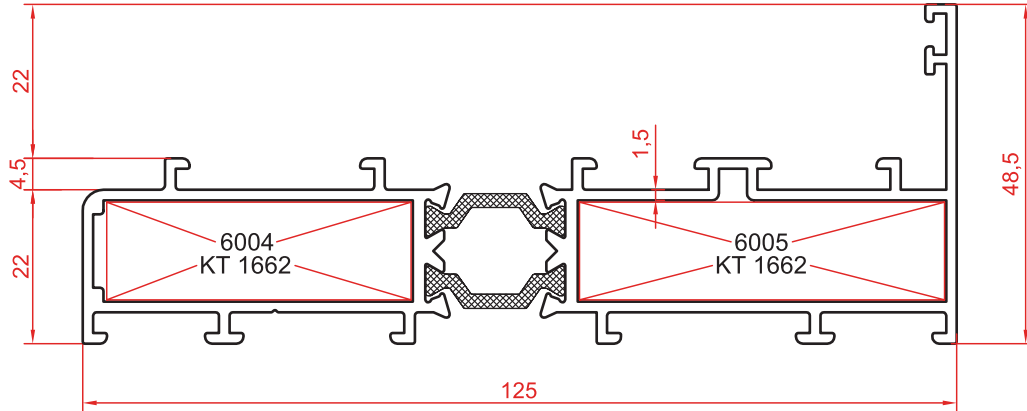




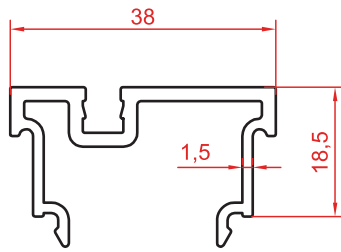
6000 - 6001
2.598 kg/m



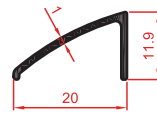
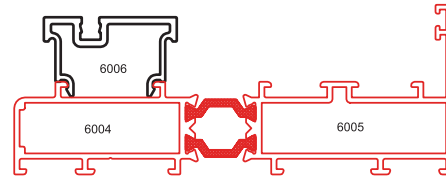
6002 - 6003
3.044 kg/m



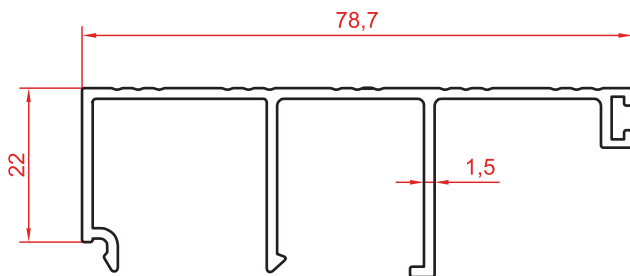
6004 - 6005
1.890 kg/m



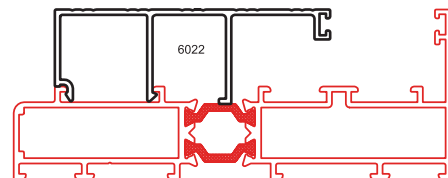
6006
0.510 kg/m

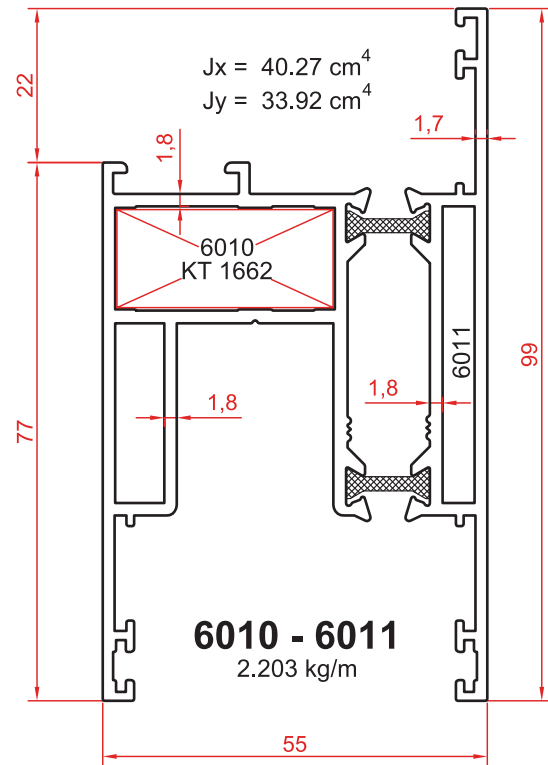
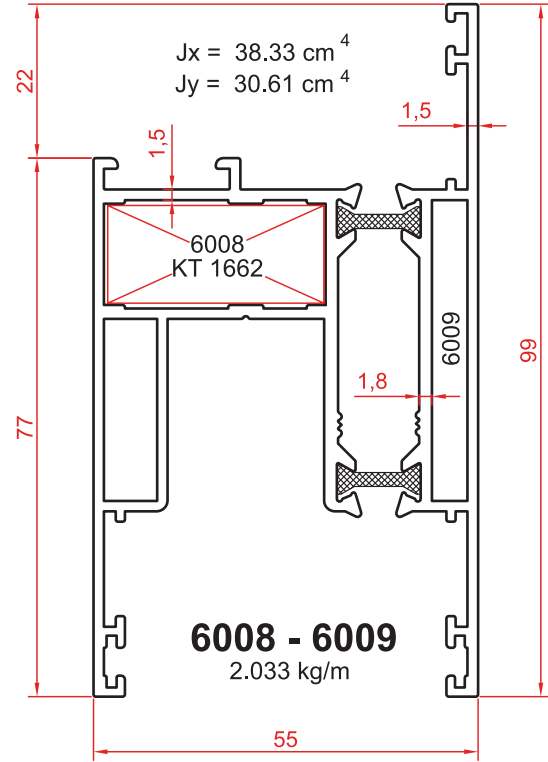
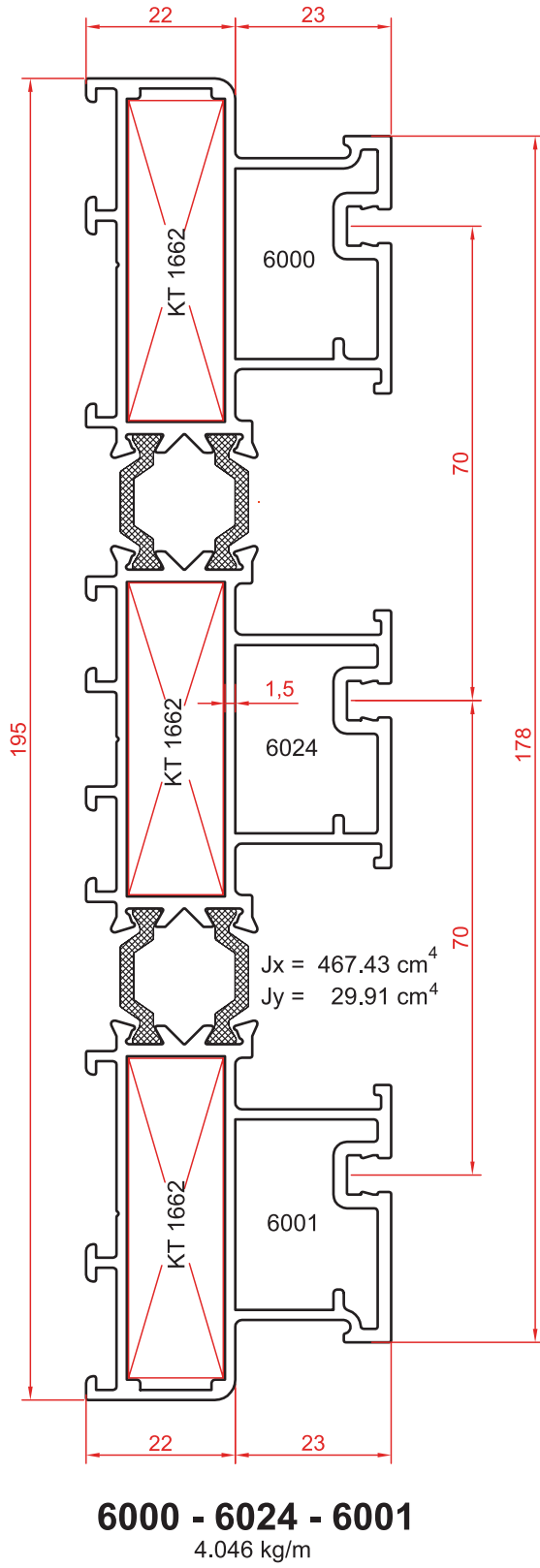


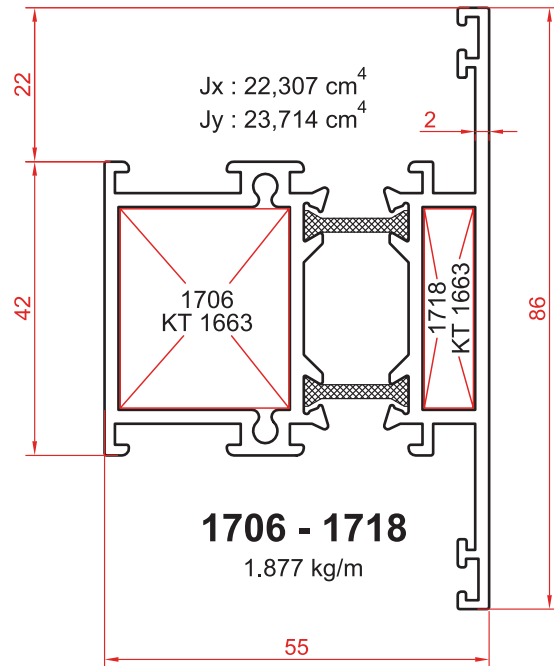
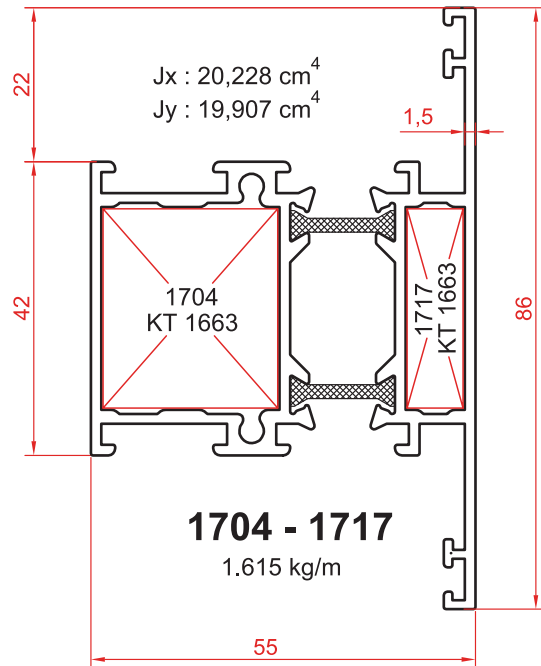
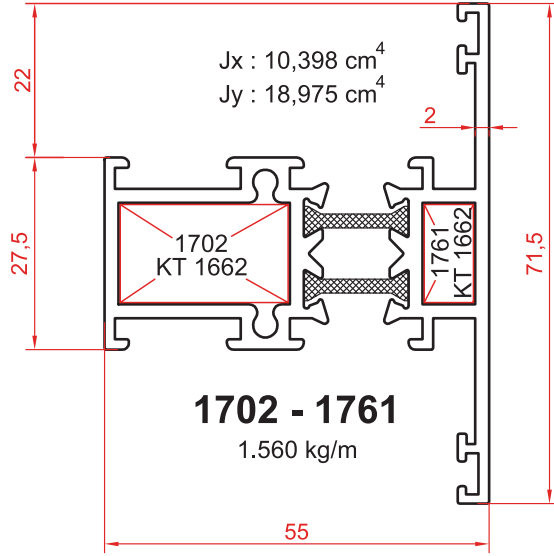
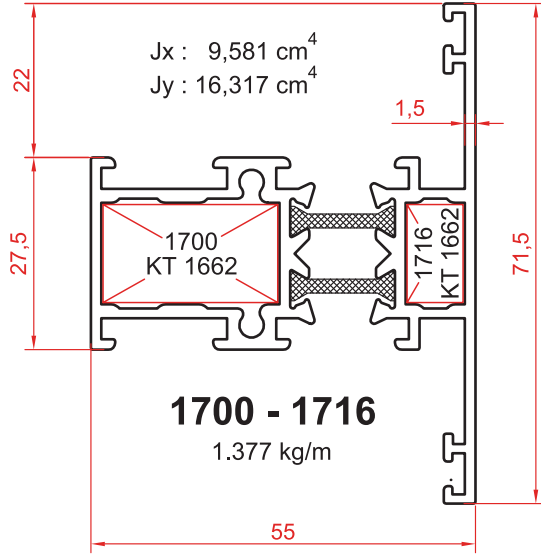
4242
0.094 kg/m

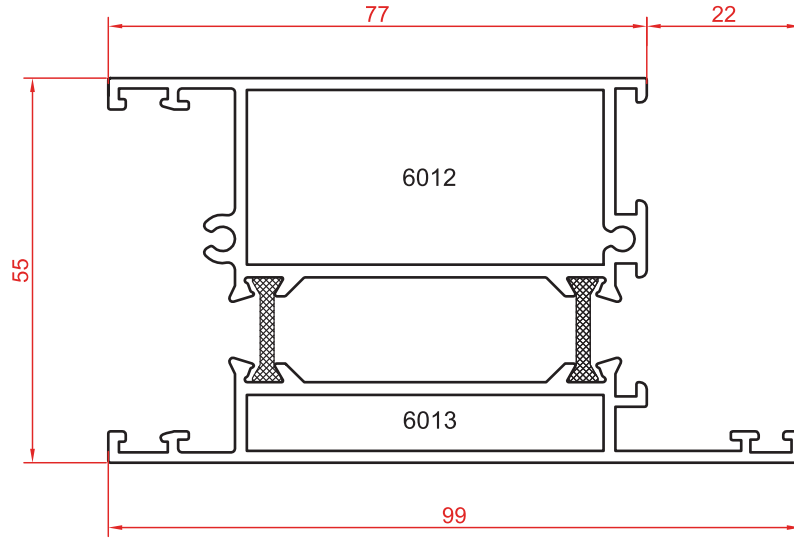


6022
0.688 kg/m

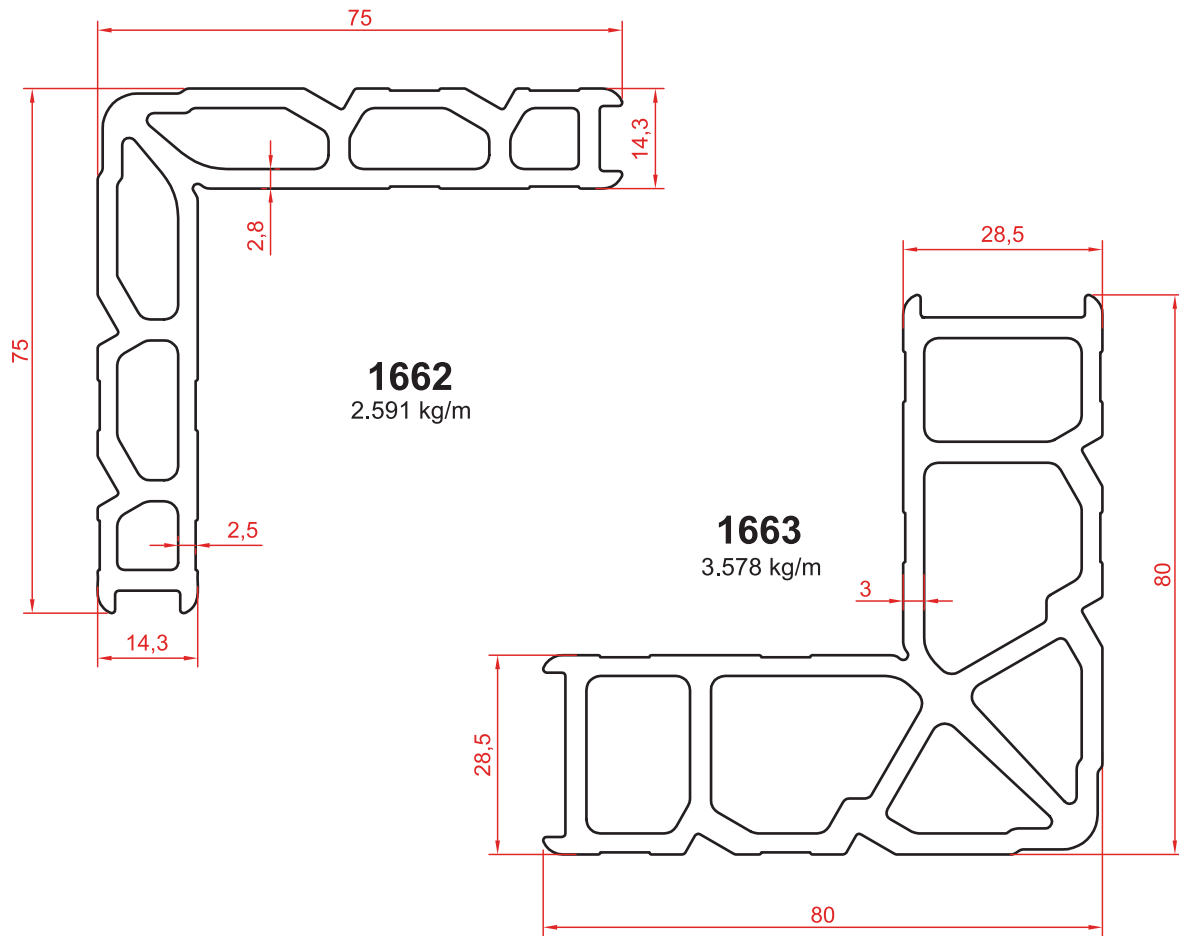






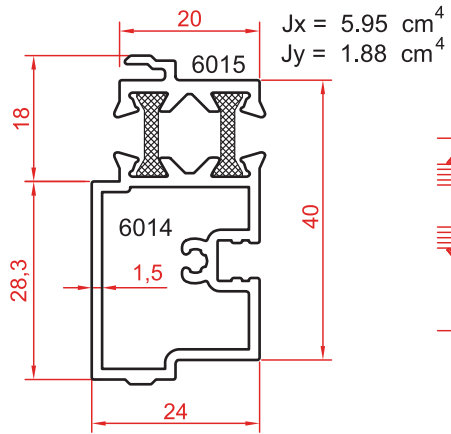


6012 - 6013
2.127 kg/m

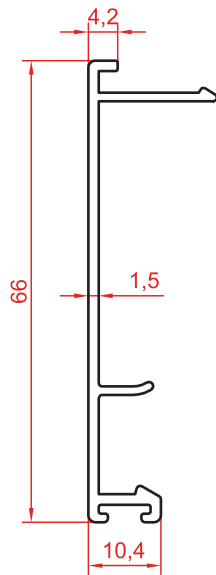
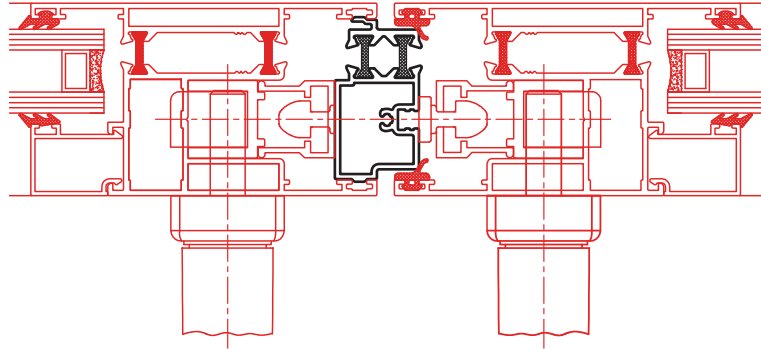


1662
2.591 kg/m

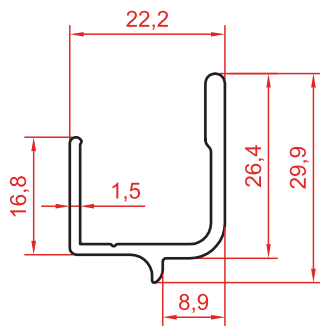
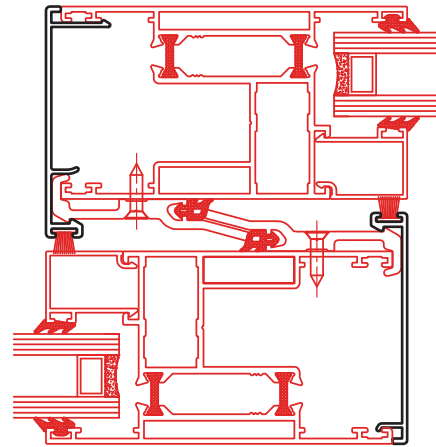
1663
3.578 kg/m



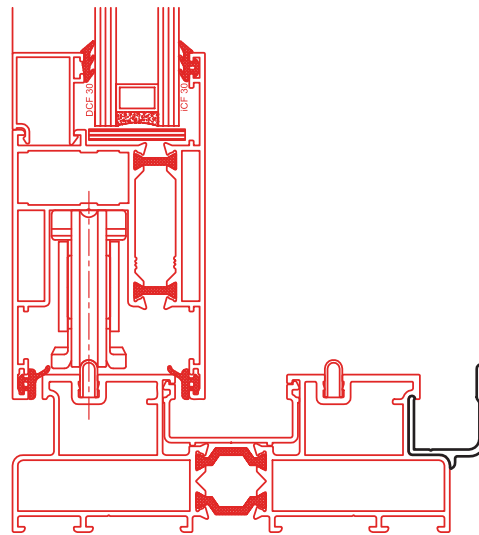
6014 - 6015
 0.866 kg/m

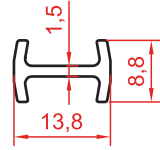


6016
 0.419 kg/m

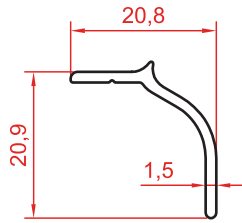


6017
 0.327 kg/m

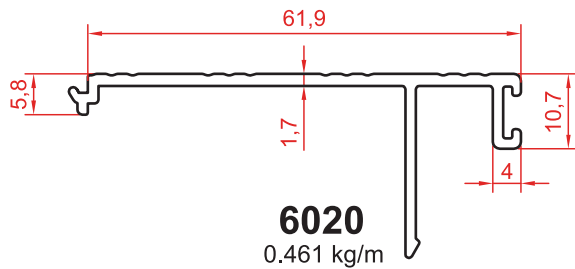




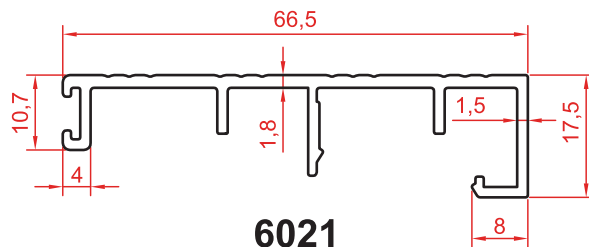
6018
0.120 kg/m



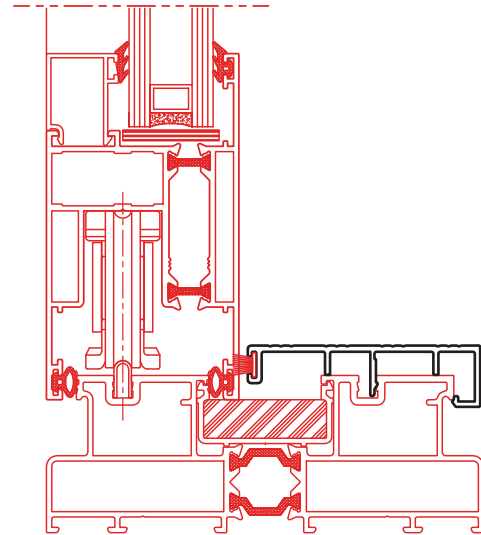
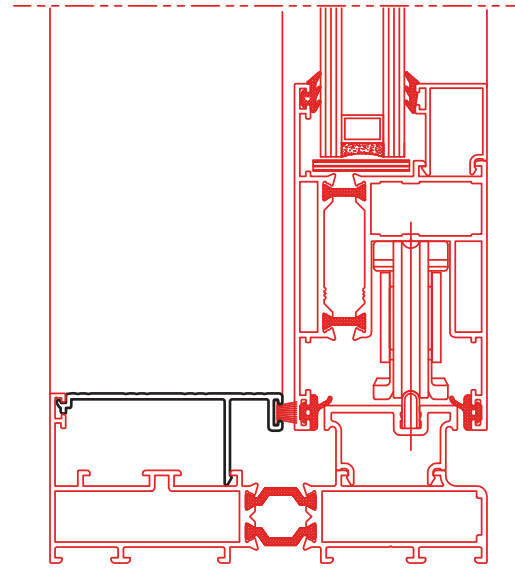
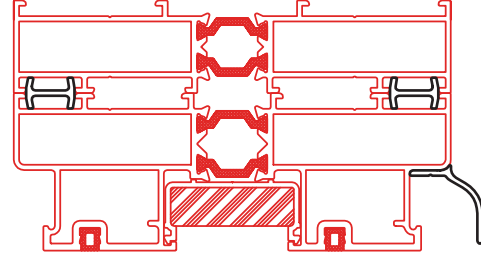
6019
0.148 kg/m

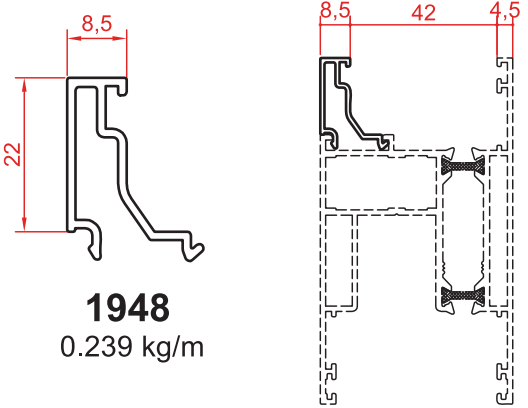
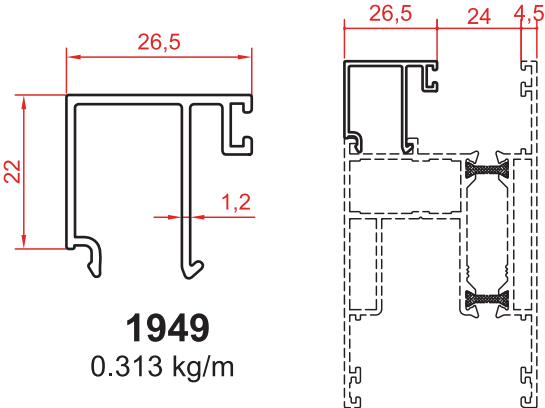
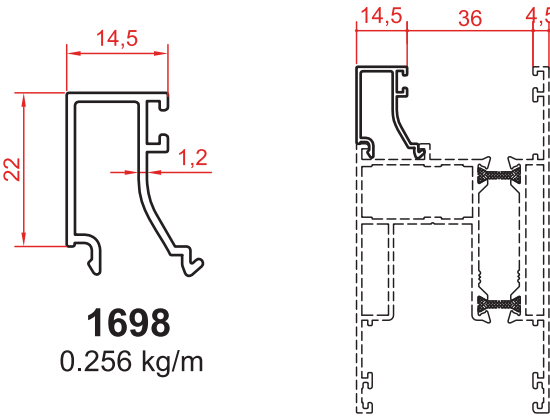
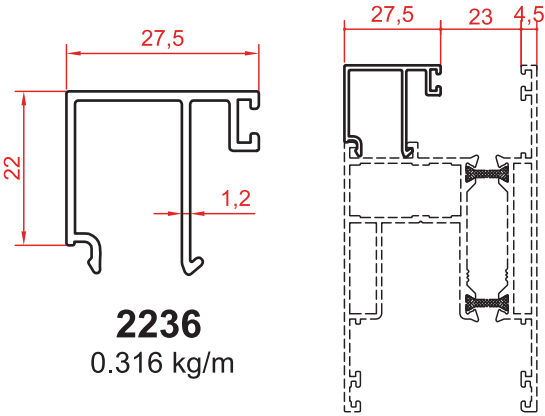
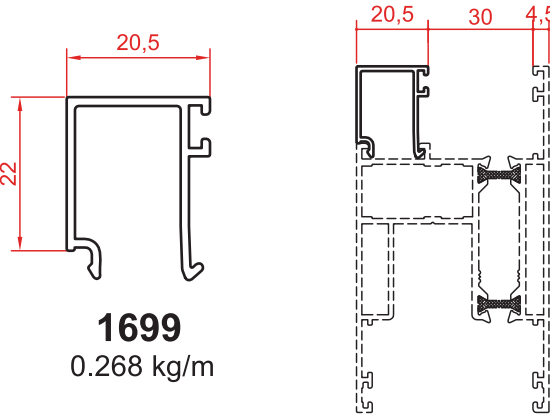
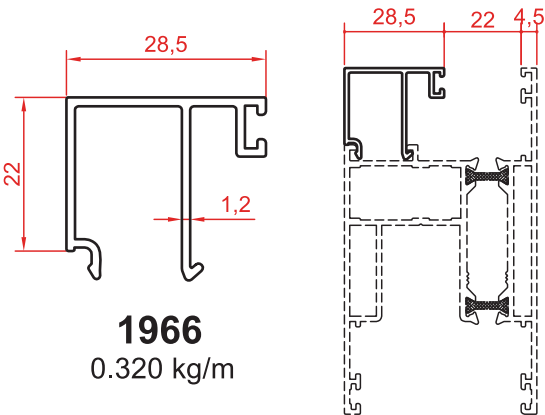
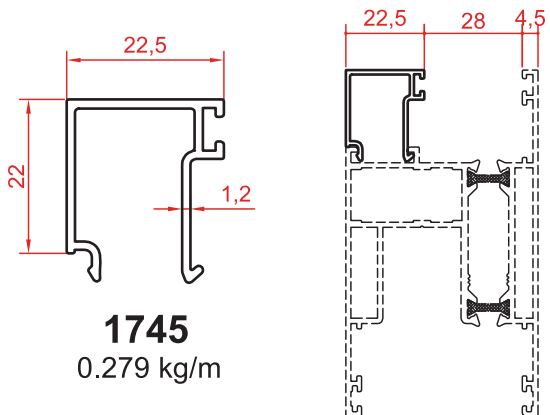
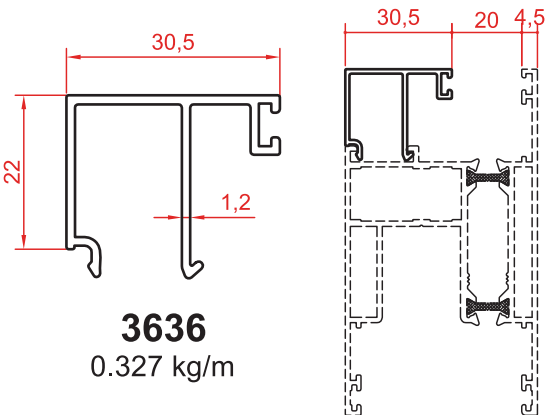


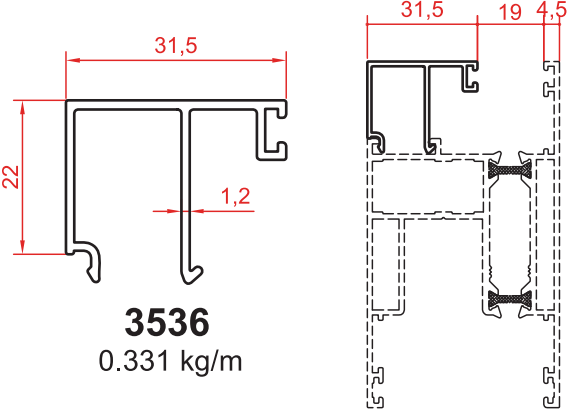
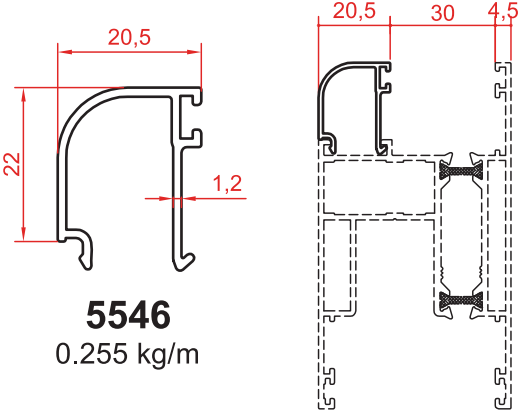
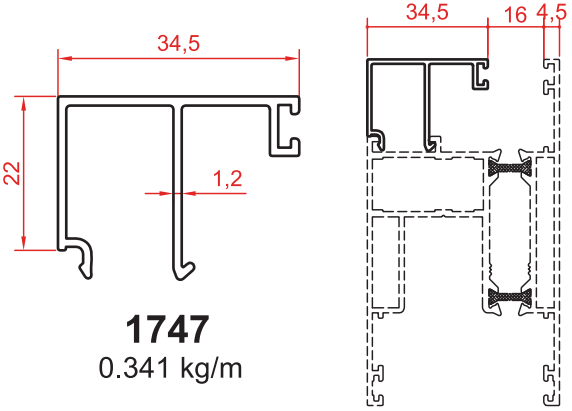
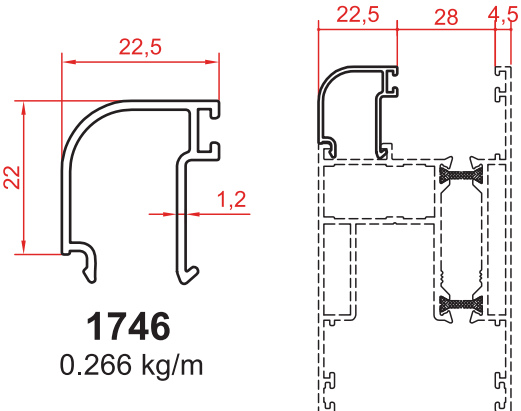
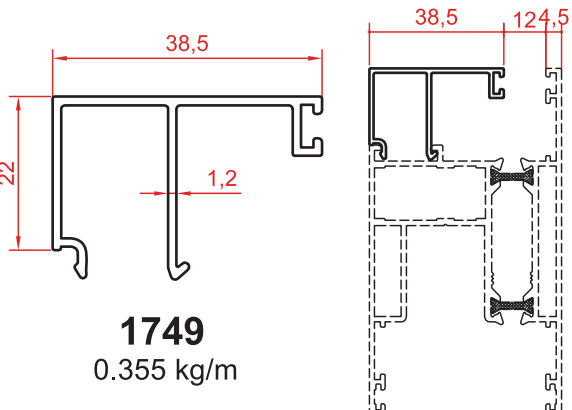
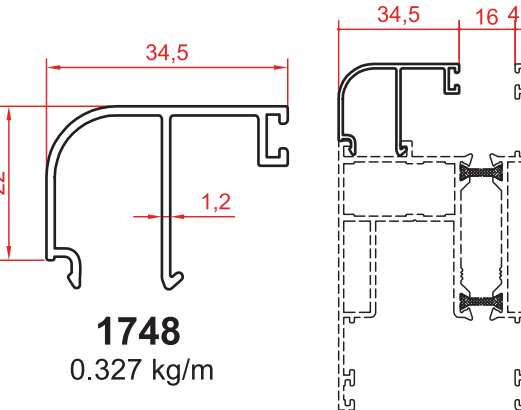
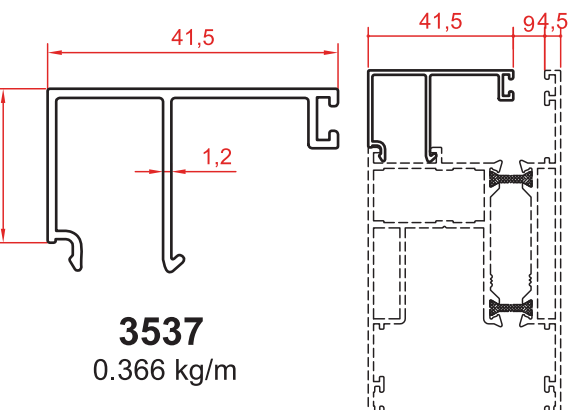
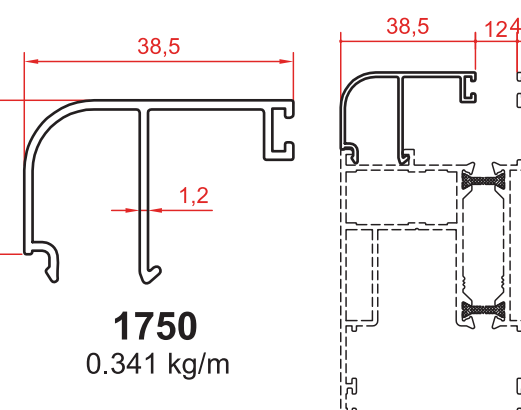
6020
0.461 kg/m



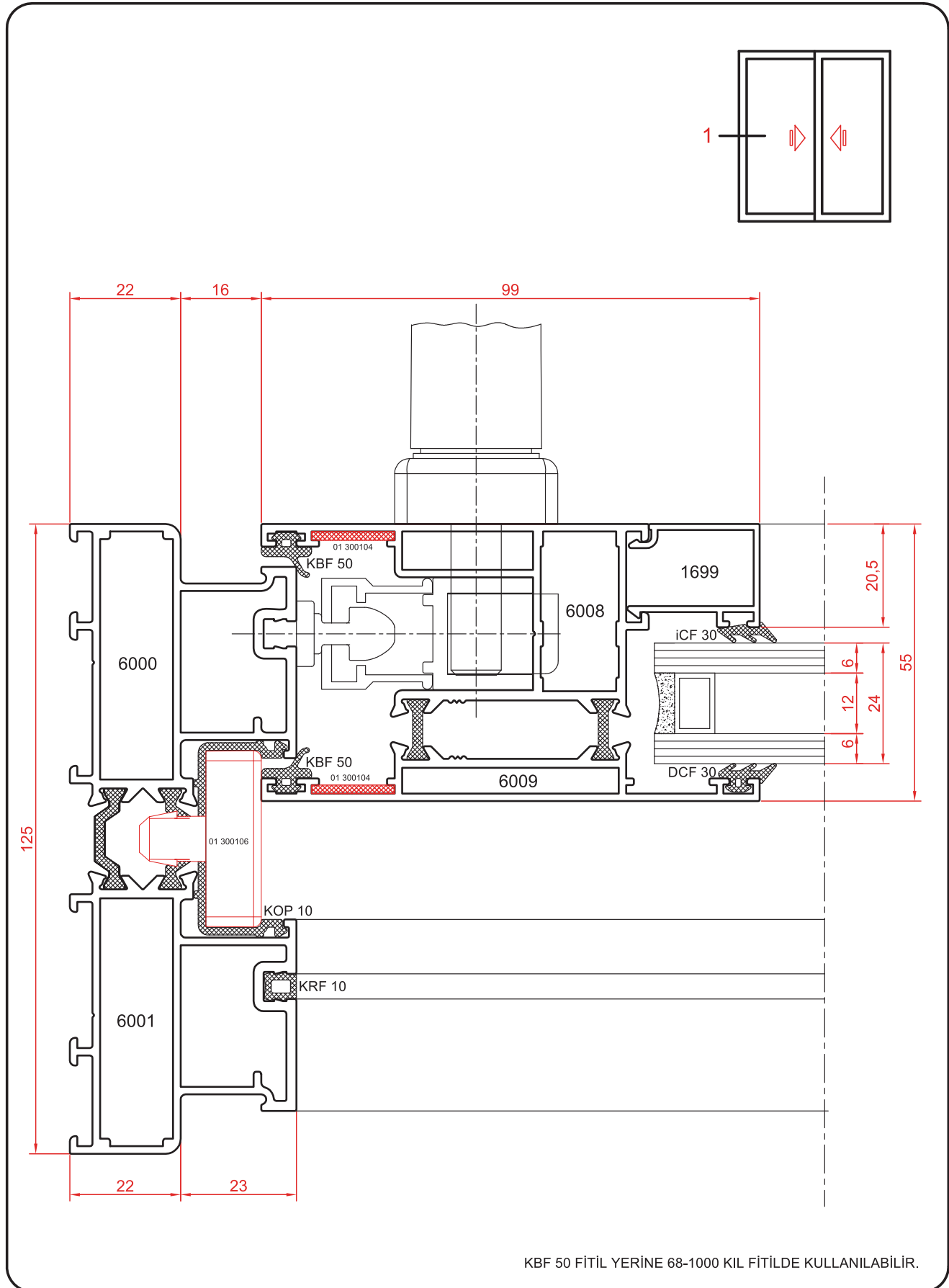
6021
0.570 kg/m

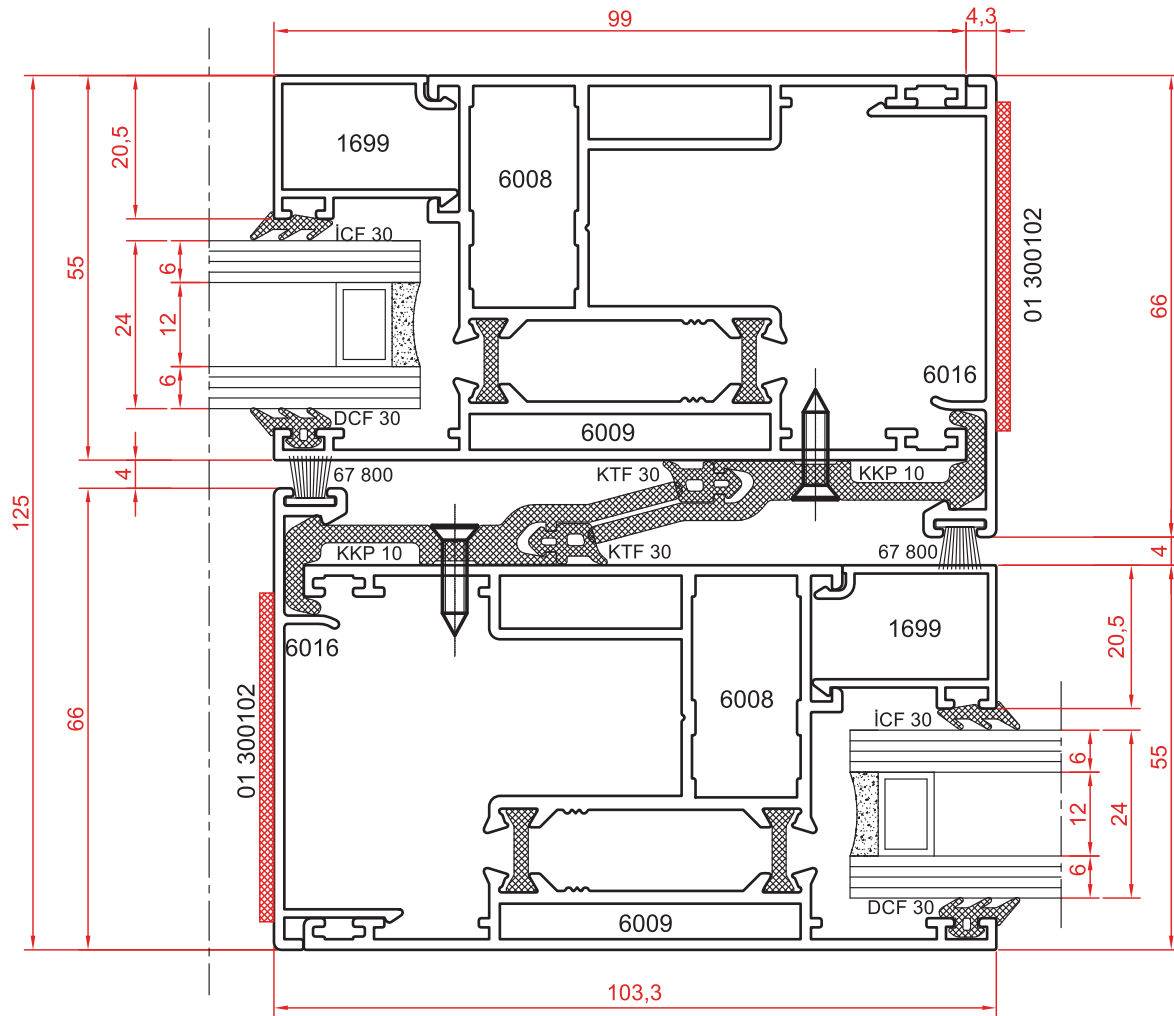
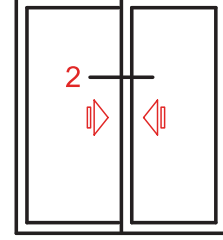


 <p>1948 0.239 kg/m</p>	 <p>1949 0.313 kg/m</p>
 <p>1698 0.256 kg/m</p>	 <p>2236 0.316 kg/m</p>
 <p>1699 0.268 kg/m</p>	 <p>1966 0.320 kg/m</p>
 <p>1745 0.279 kg/m</p>	 <p>3636 0.327 kg/m</p>

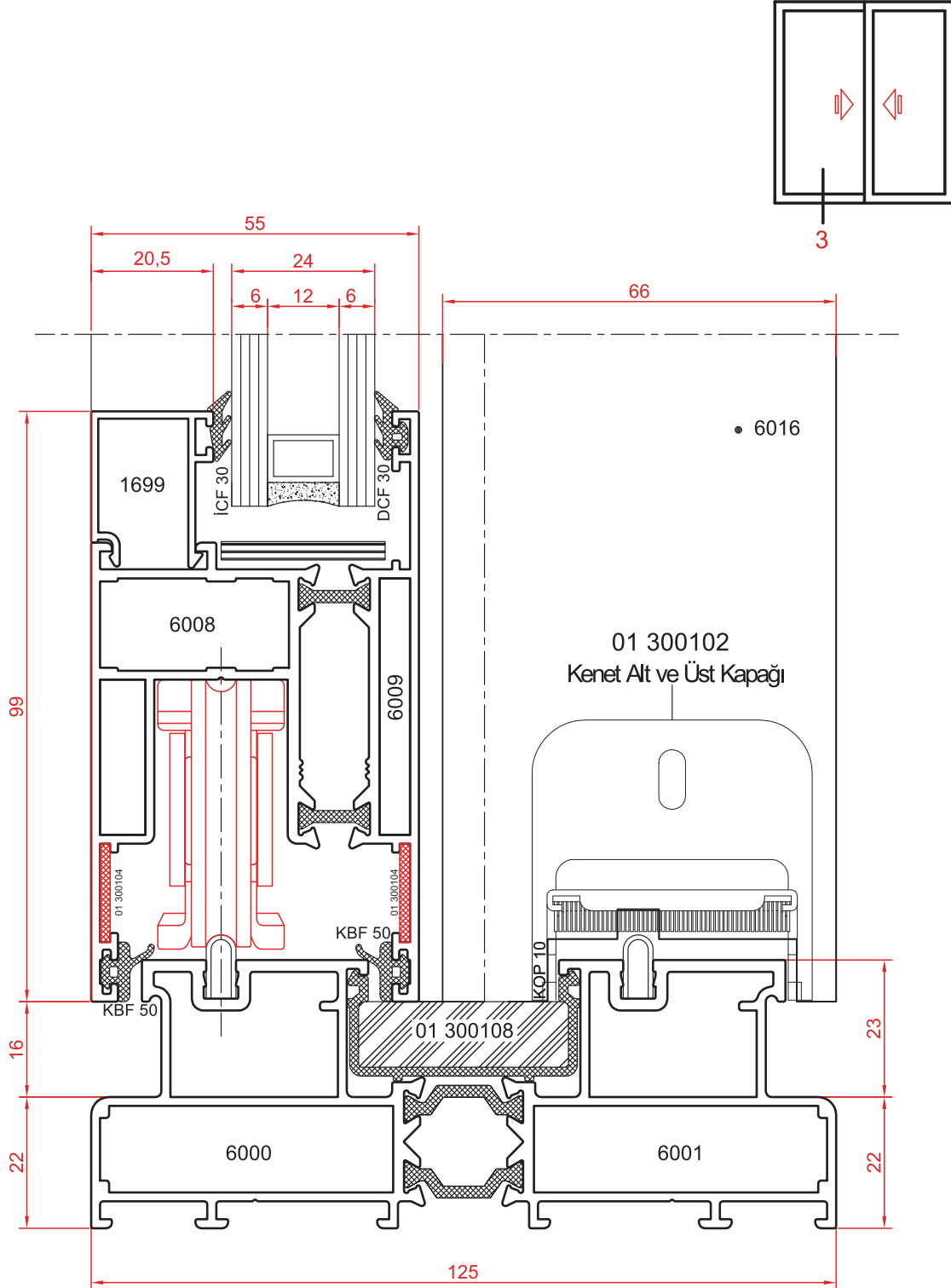
 <p>3536 0.331 kg/m</p>	 <p>5546 0.255 kg/m</p>
 <p>1747 0.341 kg/m</p>	 <p>1746 0.266 kg/m</p>
 <p>1749 0.355 kg/m</p>	 <p>1748 0.327 kg/m</p>
 <p>3537 0.366 kg/m</p>	 <p>1750 0.341 kg/m</p>

CAM KALINLIĞI (mm)	CAM ÇİTASI	İÇ CAM FİTİLİ (mm)	DIŞ CAM FİTİLİ (mm)
3	3537	İCF 30	DCF 30
4	1749	İCF 50	
	1750		
5	1749	İCF 40	
	1750		
6	1749	İCF 30	
	1750		
8	1747	İCF 50	
	1748		
9	1747	İCF 40	
	1748		
10	1747	İCF 30	
	1748		
11	3536	İCF 50	
12		İCF 40	
13	3636	İCF 50	
	3536	İCF 30	
14	3636	İCF 40	
	1966	İCF 50	
15	3636	İCF 30	
	1966	İCF 40	
16	2236	İCF 50	
	1949	İCF 40	
	1966	İCF 30	
17	2236	İCF 30	
	1949	İCF 40	
18	1949	İCF 30	
20	1745-1746	İCF 50	
21		İCF 40	
22		İCF 30	
23	1699-5546	İCF 50	
	1699-5546	İCF 40	
24	1699-5546	İCF 30	
28	1698	İCF 50	
29		İCF 40	
30		İCF 30	
34	1948	İCF 50	
35		İCF 40	
36		İCF 30	

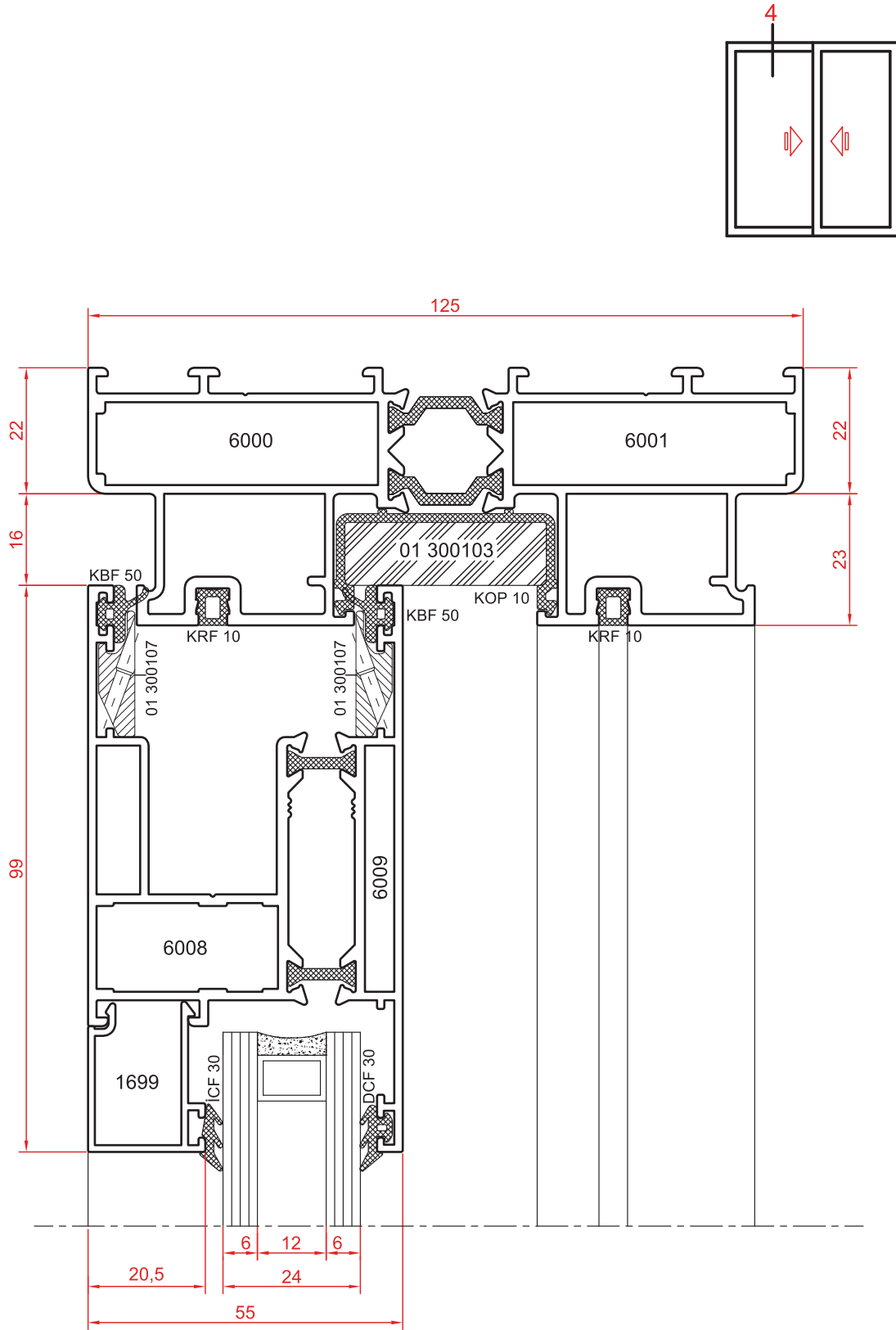




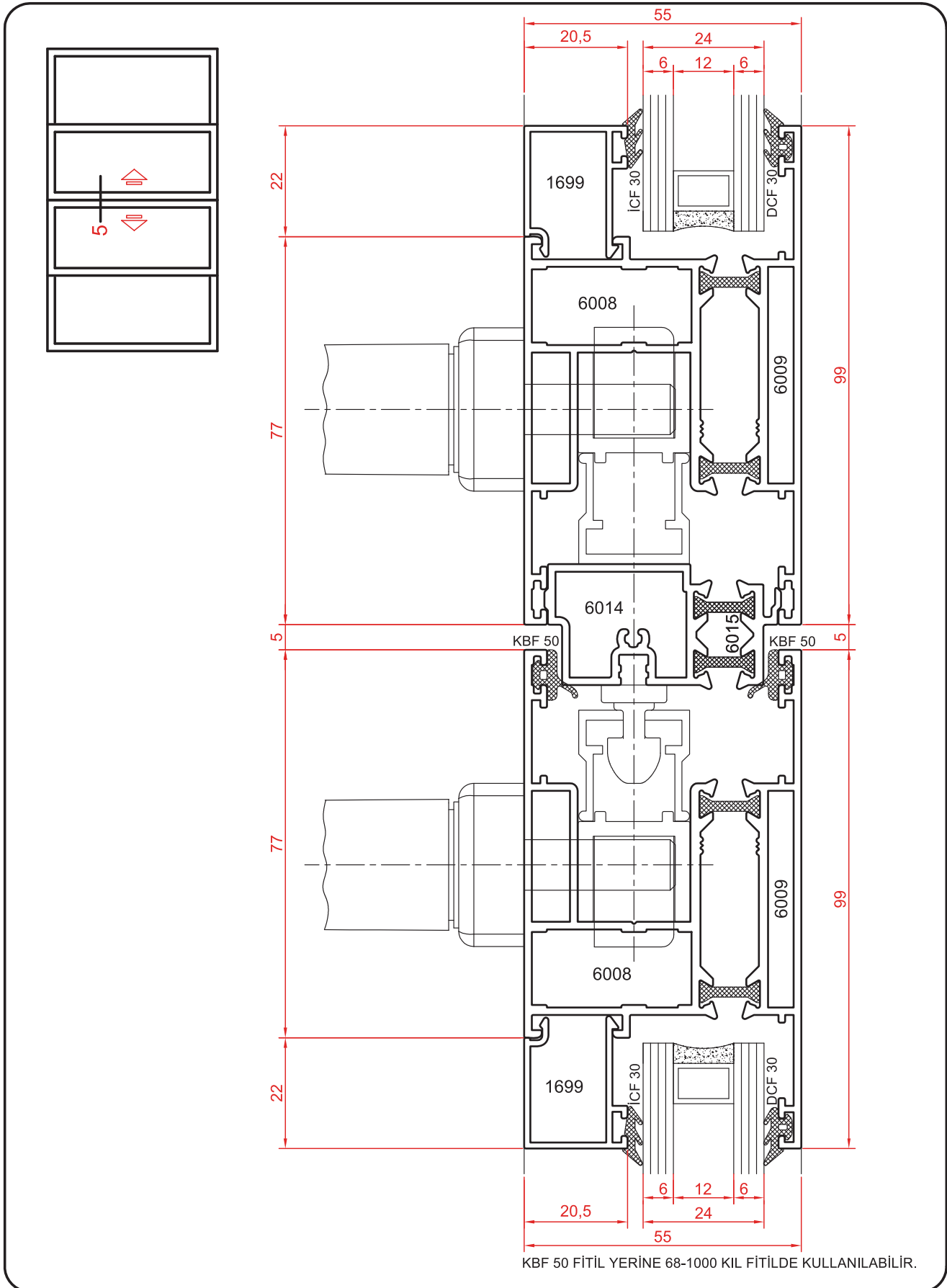
KBF 50 FİTİL YERİNE 68-1000 KIL FİTİLDE KULLANILABİLİR.

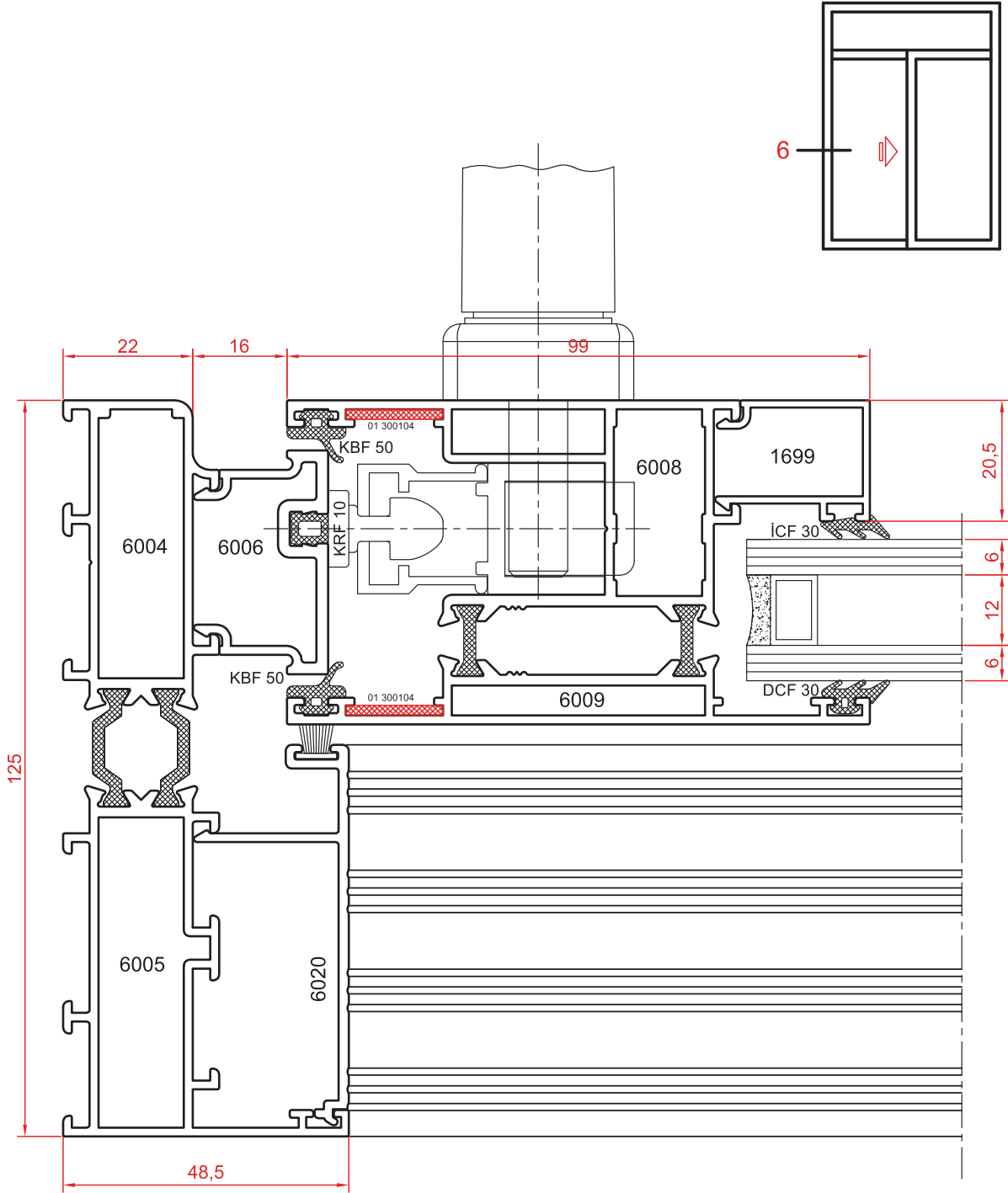


KBF 50 FİTİL YERİNE 68-1000 KIL FİTİLDE KULLANILABİLİR.

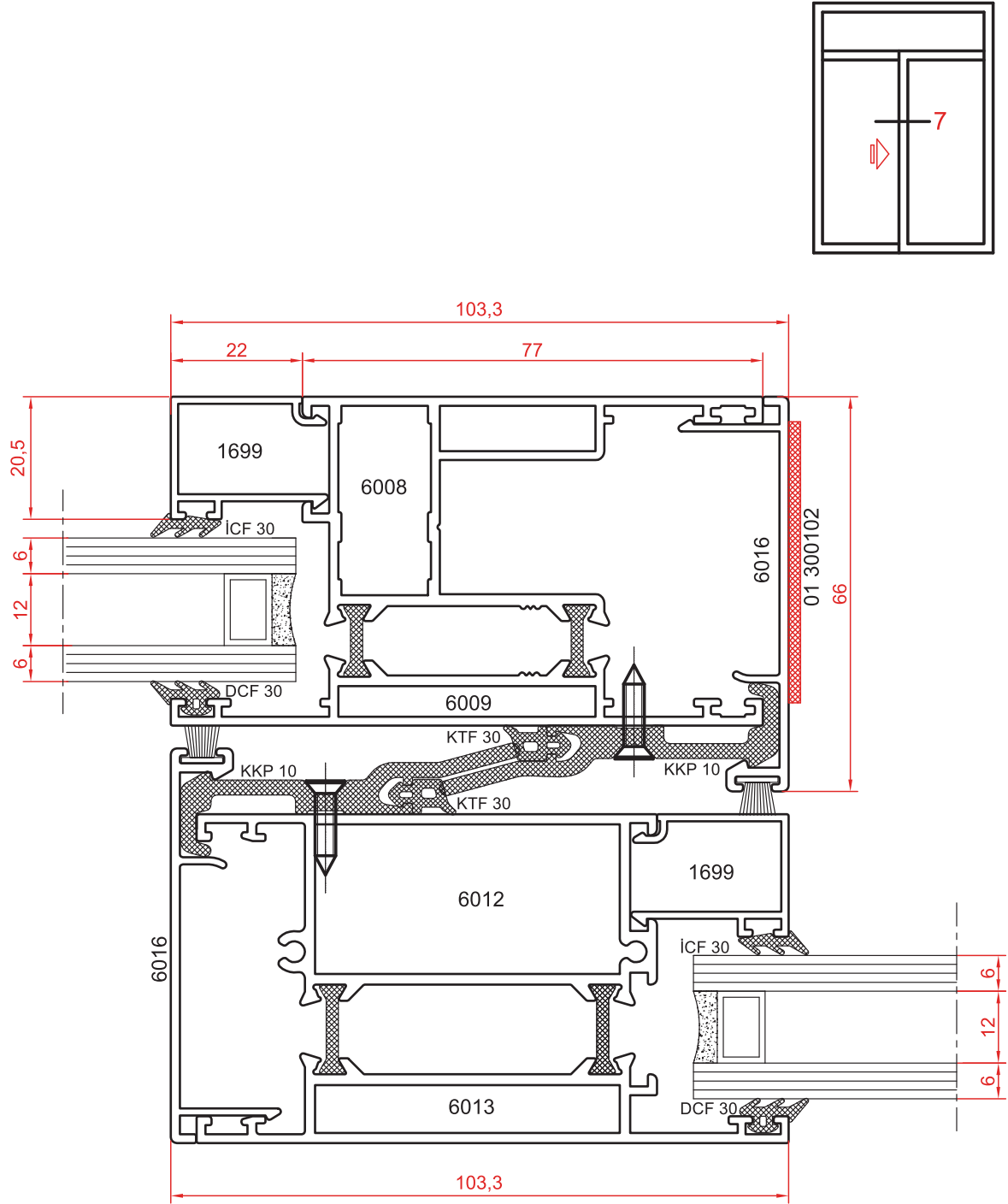


KBF 50 FİTİL YERİNE 68-1000 KIL FİTİLDE KULLANILABİLİR.

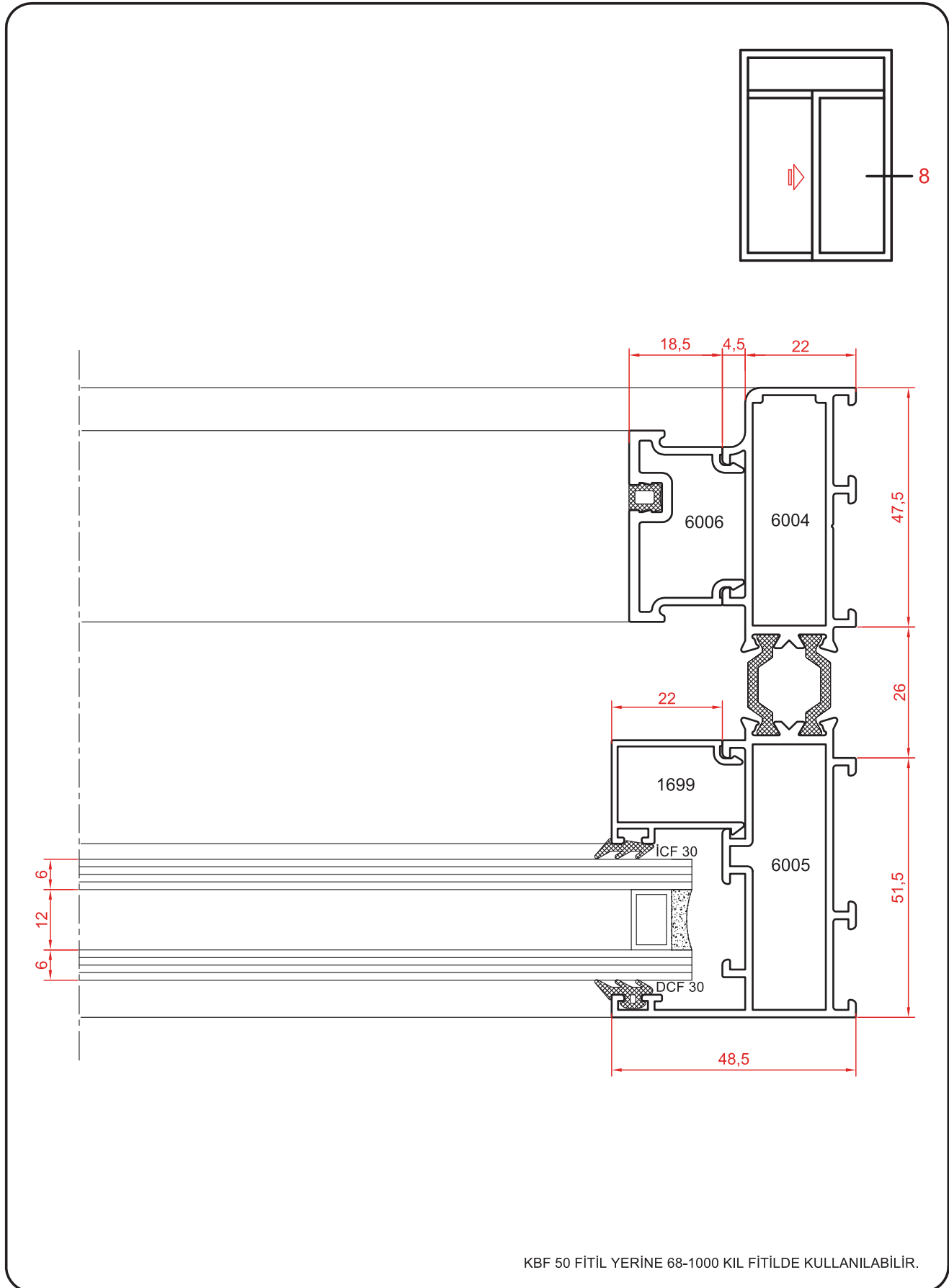




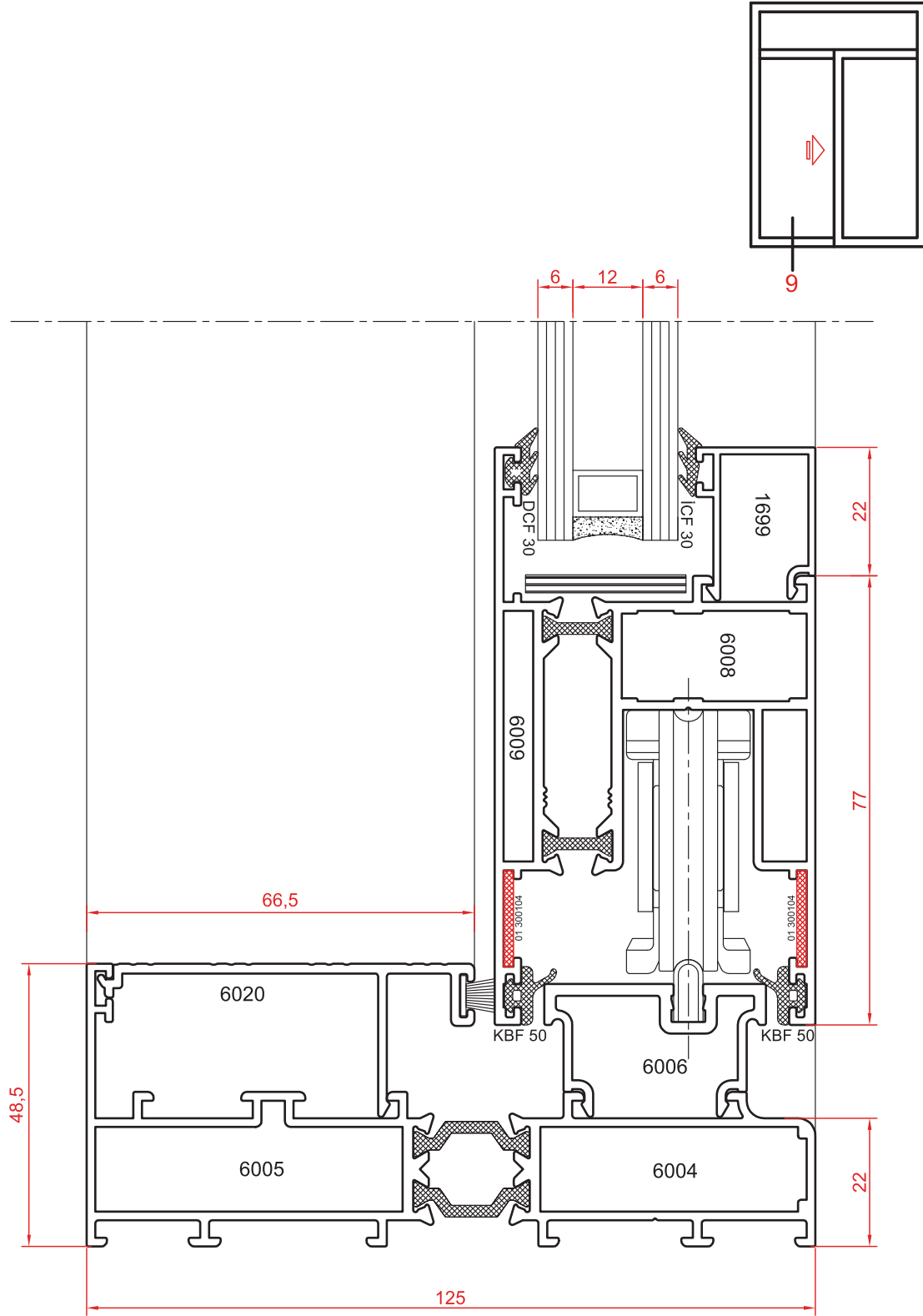
KBF 50 FİTİL YERİNE 68-1000 KİL FİTİLDE KULLANILABİLİR.



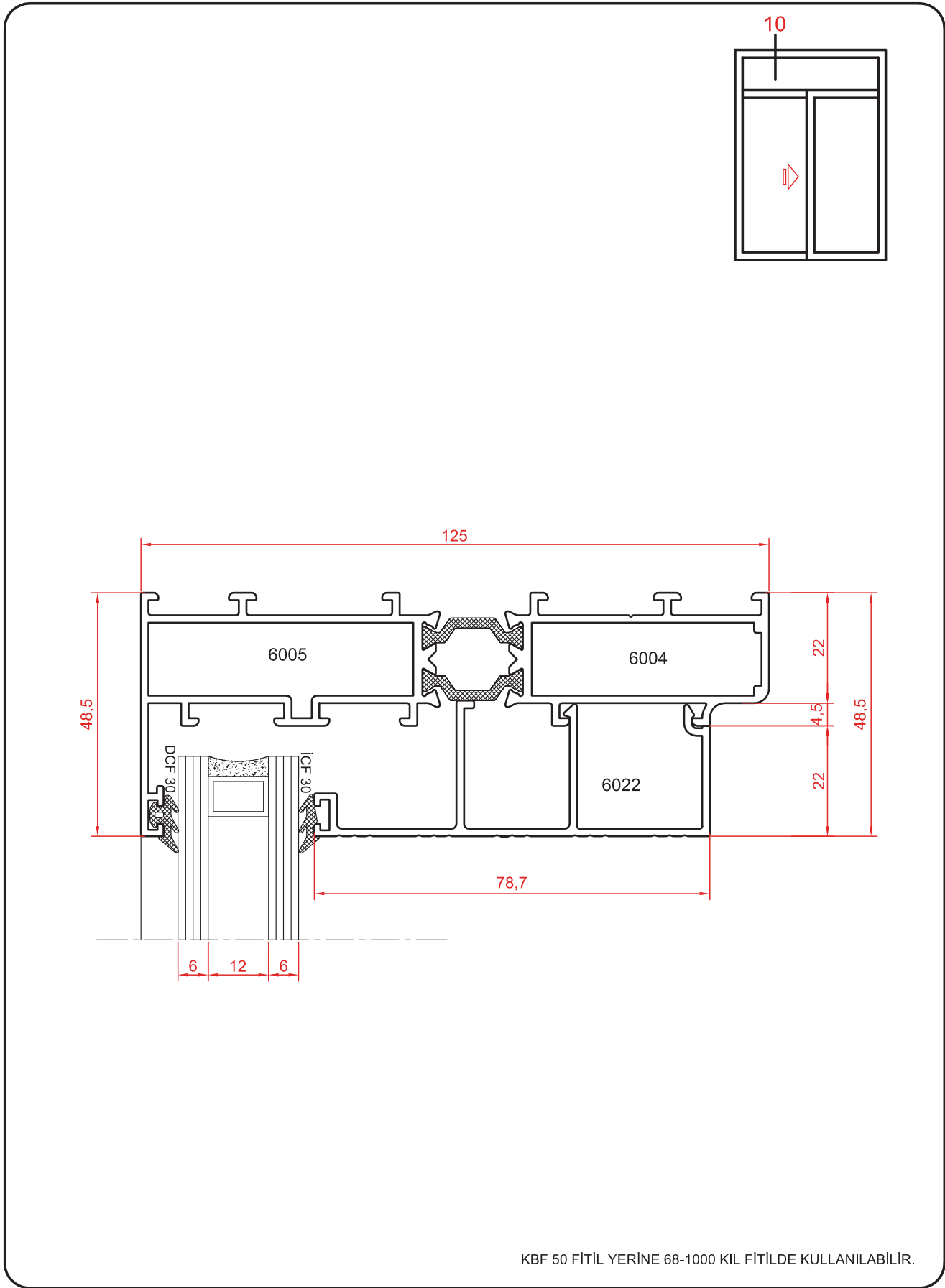
KBF 50 FİTİL YERİNE 68-1000 KIL FİTİLDE KULLANILABİLİR.

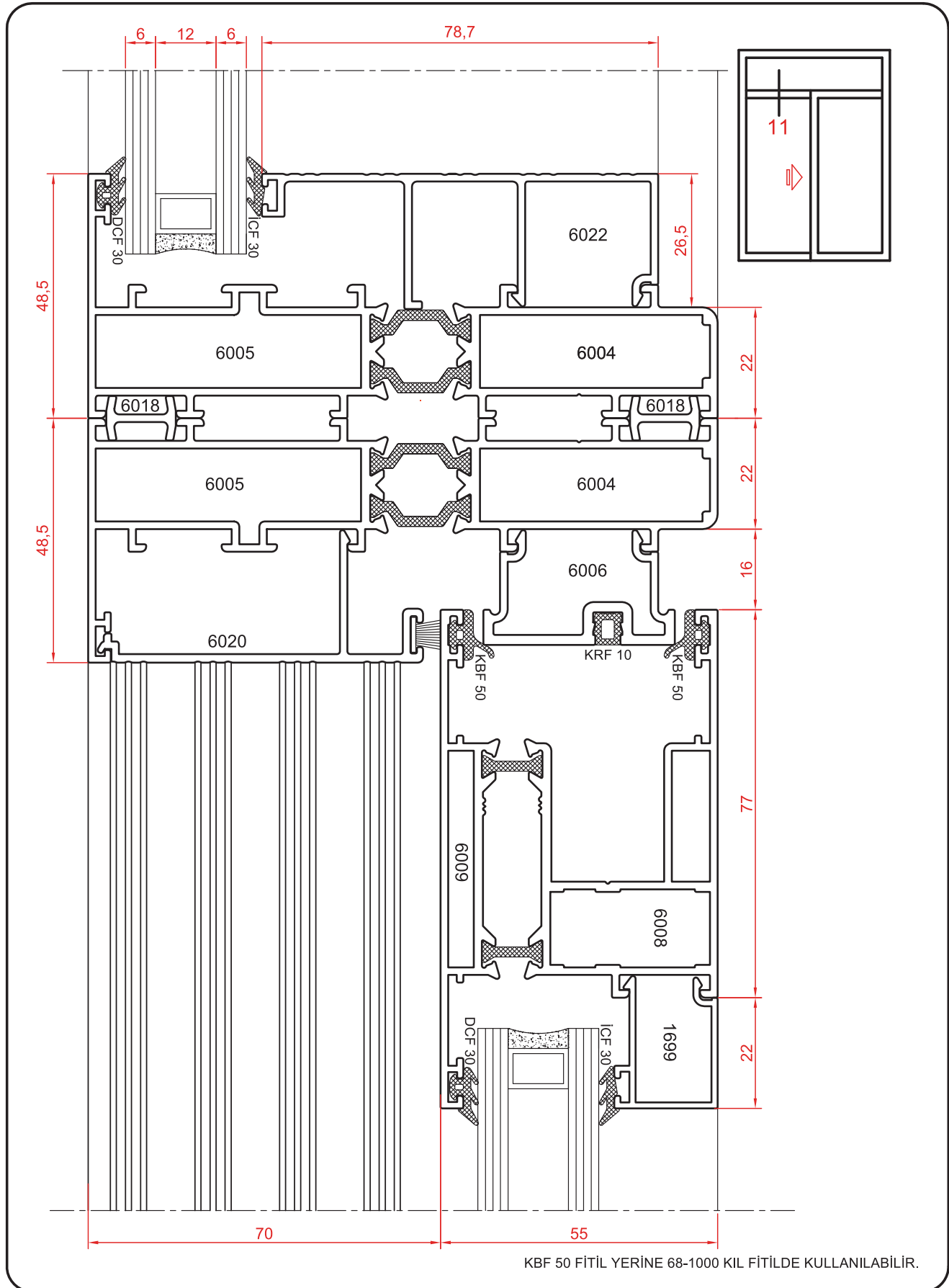


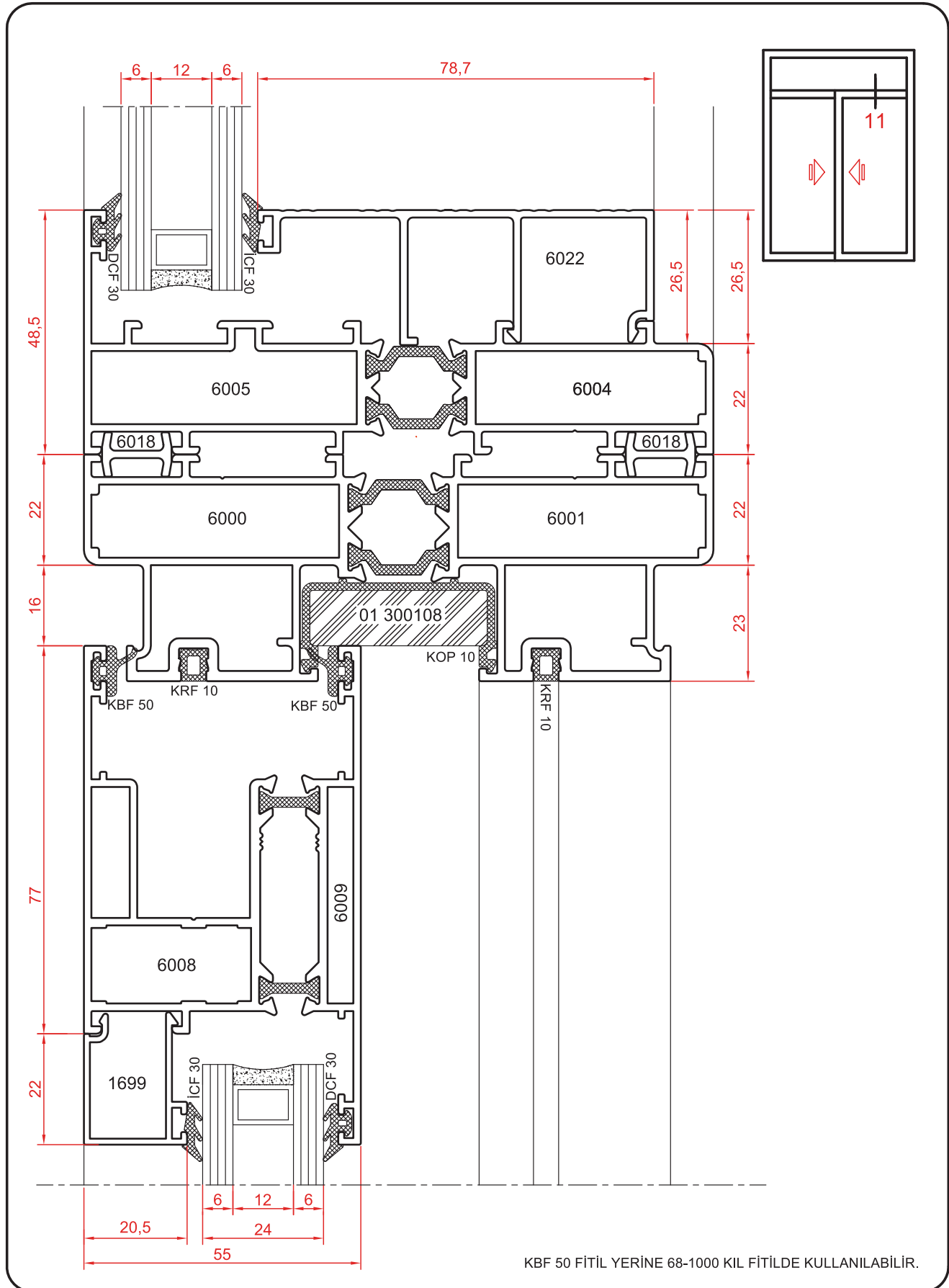
KBF 50 FİTİL YERİNE 68-1000 KİL FİTİLDE KULLANILABİLİR.

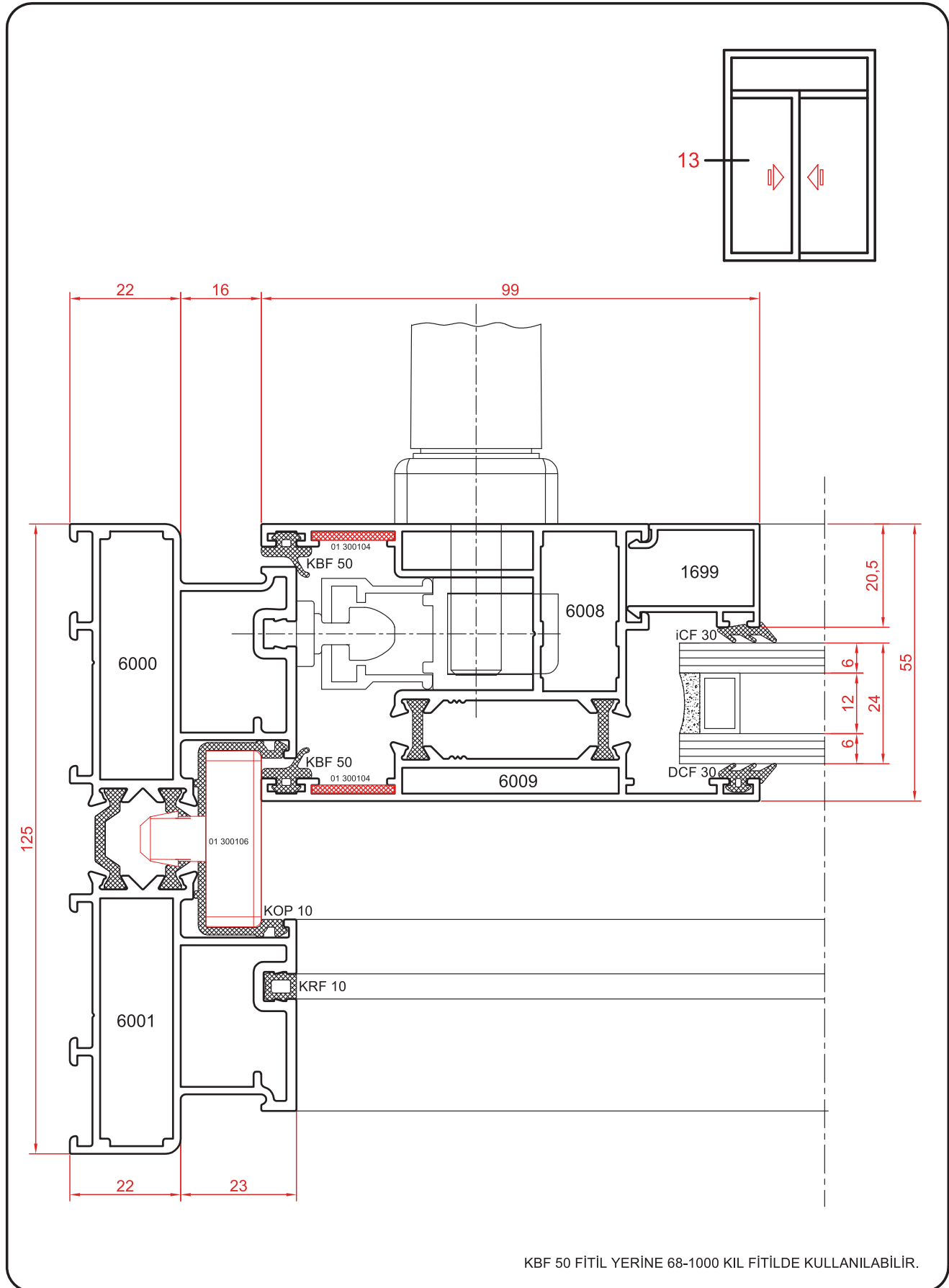


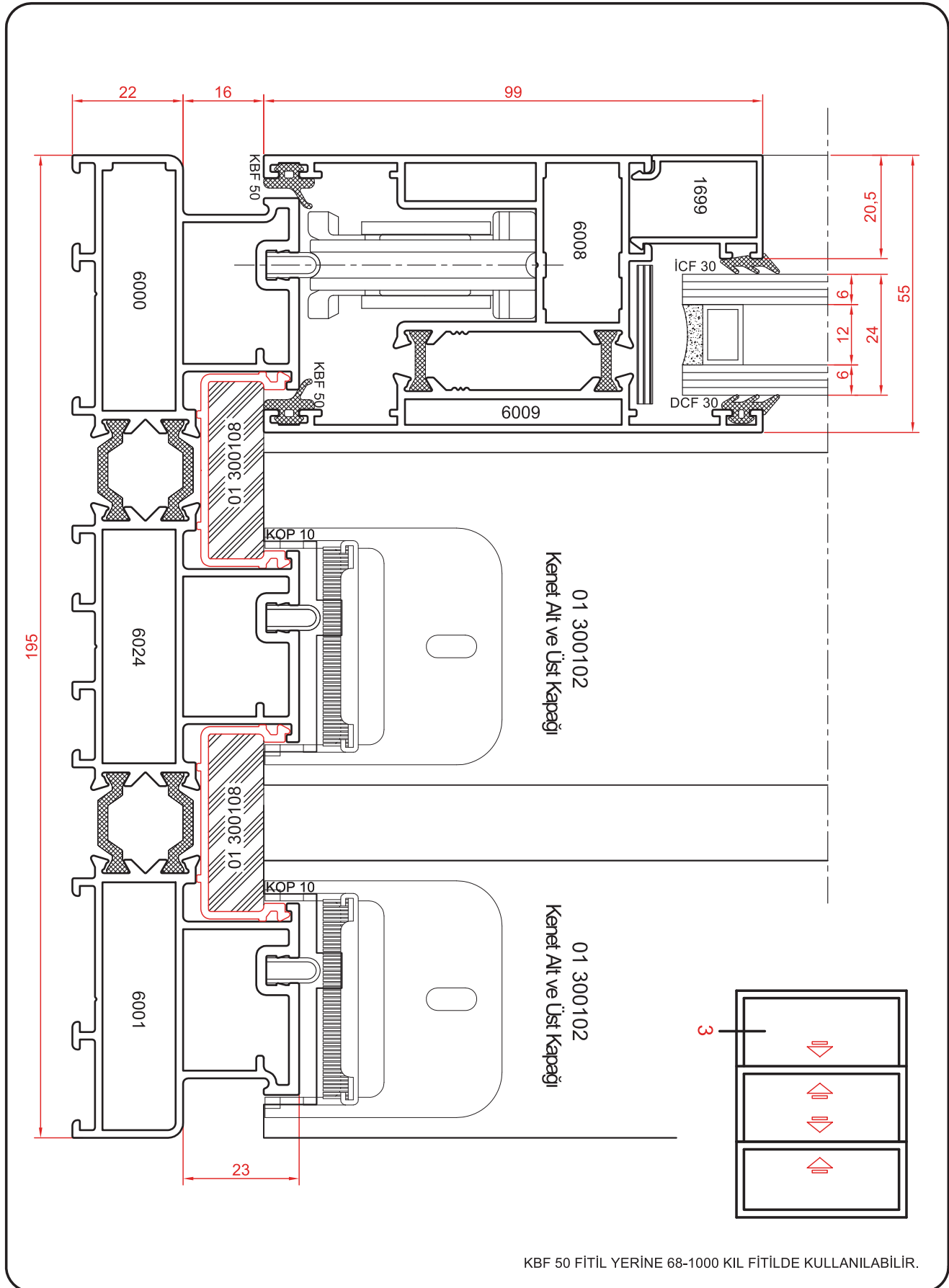
KBF 50 FİTİL YERİNE 68-1000 KIL FİTİLDE KULLANILABİLİR.

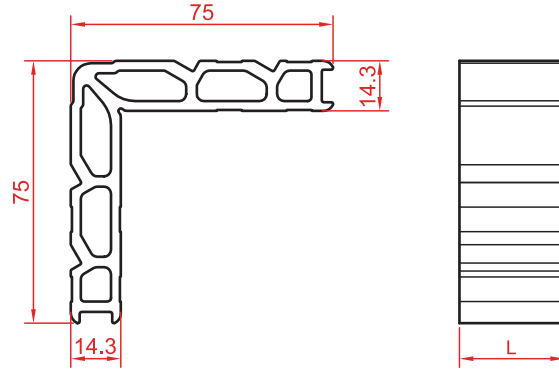






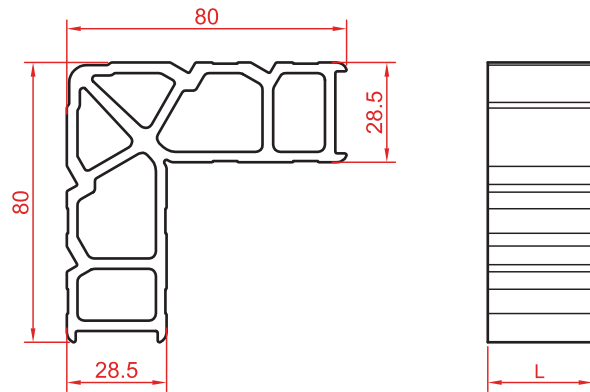






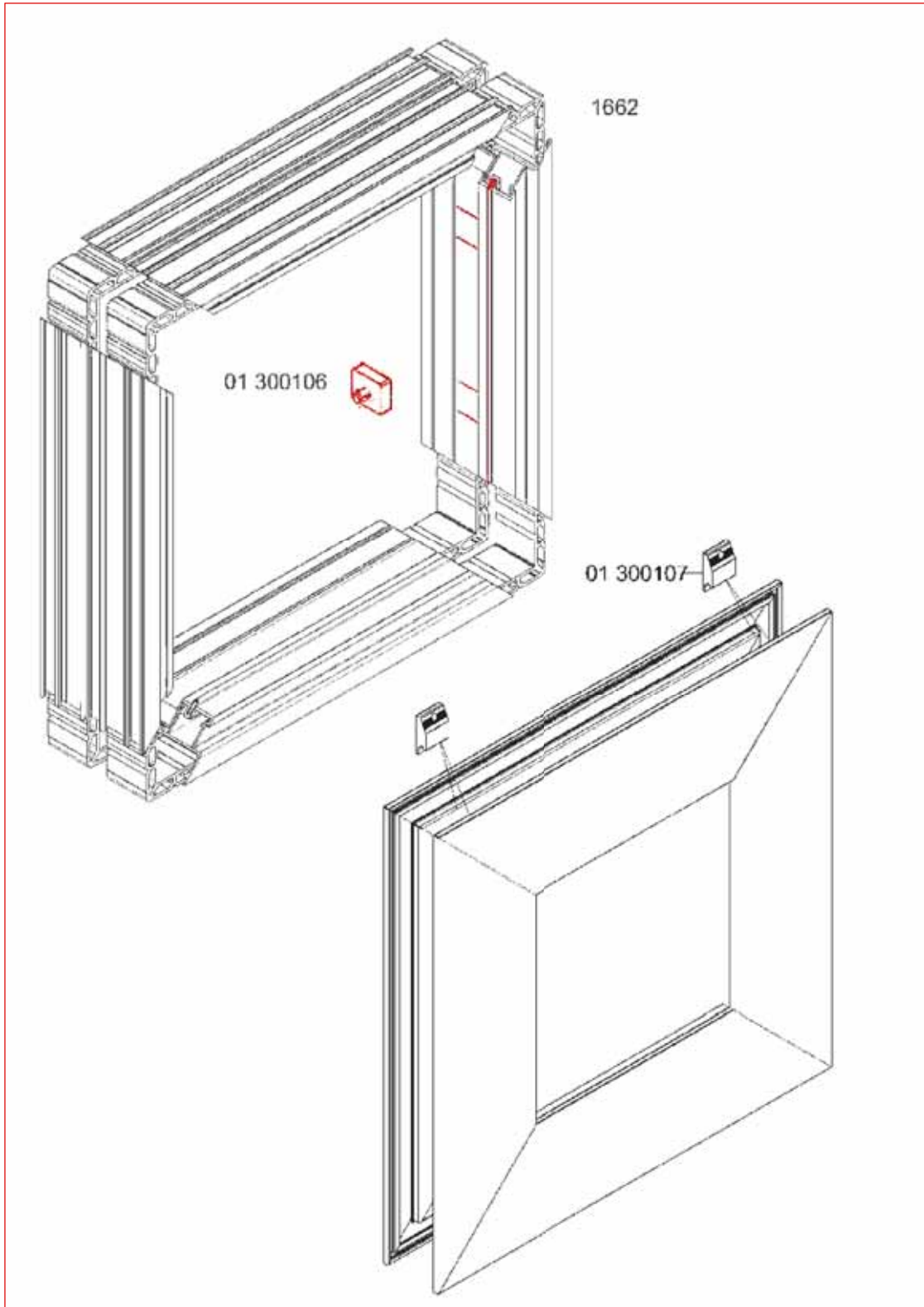
PROFİL NO. : 1662

KOD NO.	L	KULLANILDIĞI PROFİL
KT 1662 073	7.3	1761
KT 1662 083	8.3	1716
KT 1662 243	24.3	1702
KT 1662 253	25.3	1700
KT 1662 440	44.0	6004
KT 1662 462	46.2	6024
KT 1662 475	47.5	6000 - 6001
KT 1662 473	47.3	6002 - 6003
KT 1662 525	52.5	6005

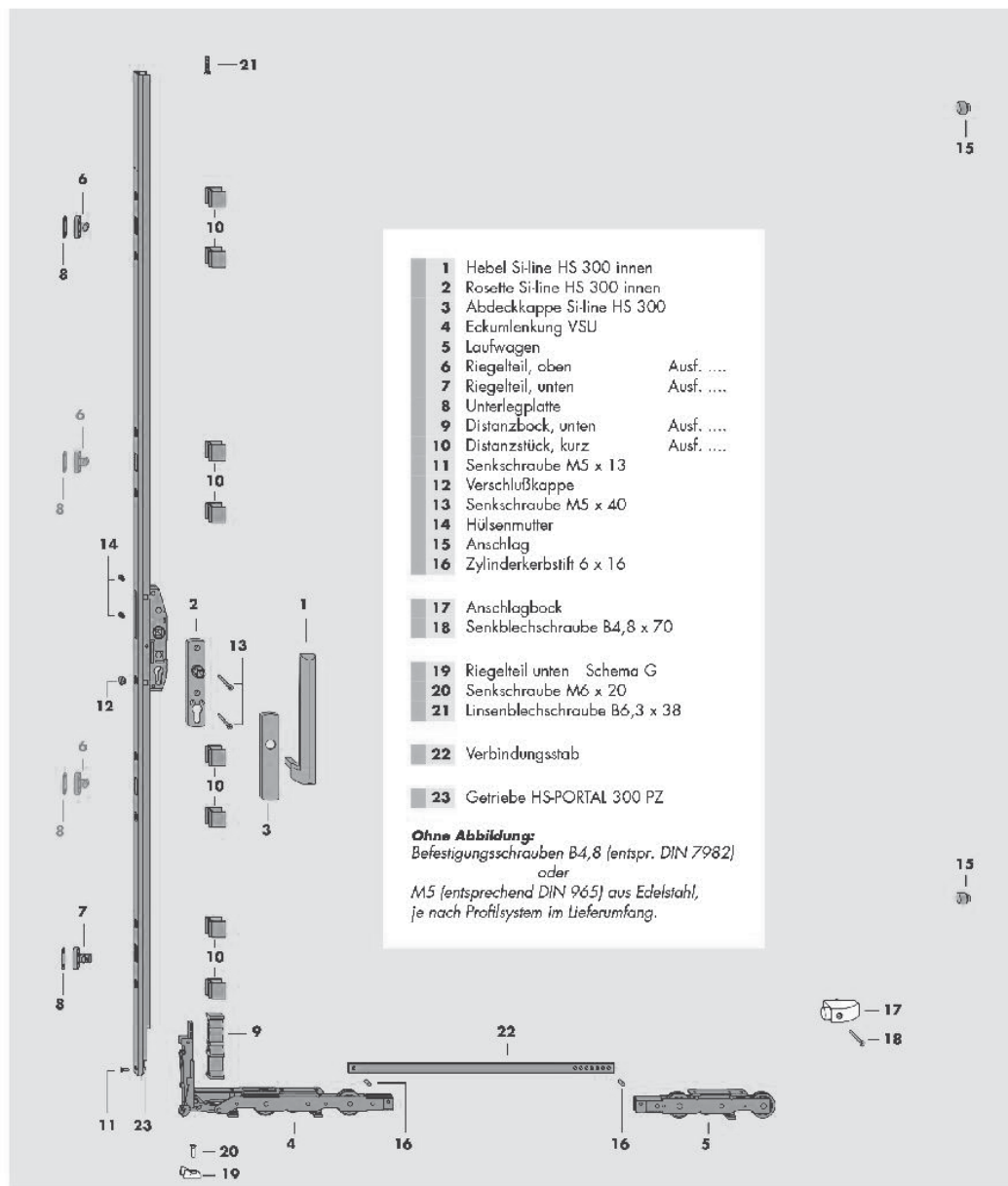


PROFİL NO. : 1663

KOD NO.	L	KULLANILDIĞI PROFİL
KT 1663 073	7.3	1718
KT 1663 083	8.3	1717
KT 1663 243	24.3	1706
KT 1663 253	25.3	1704

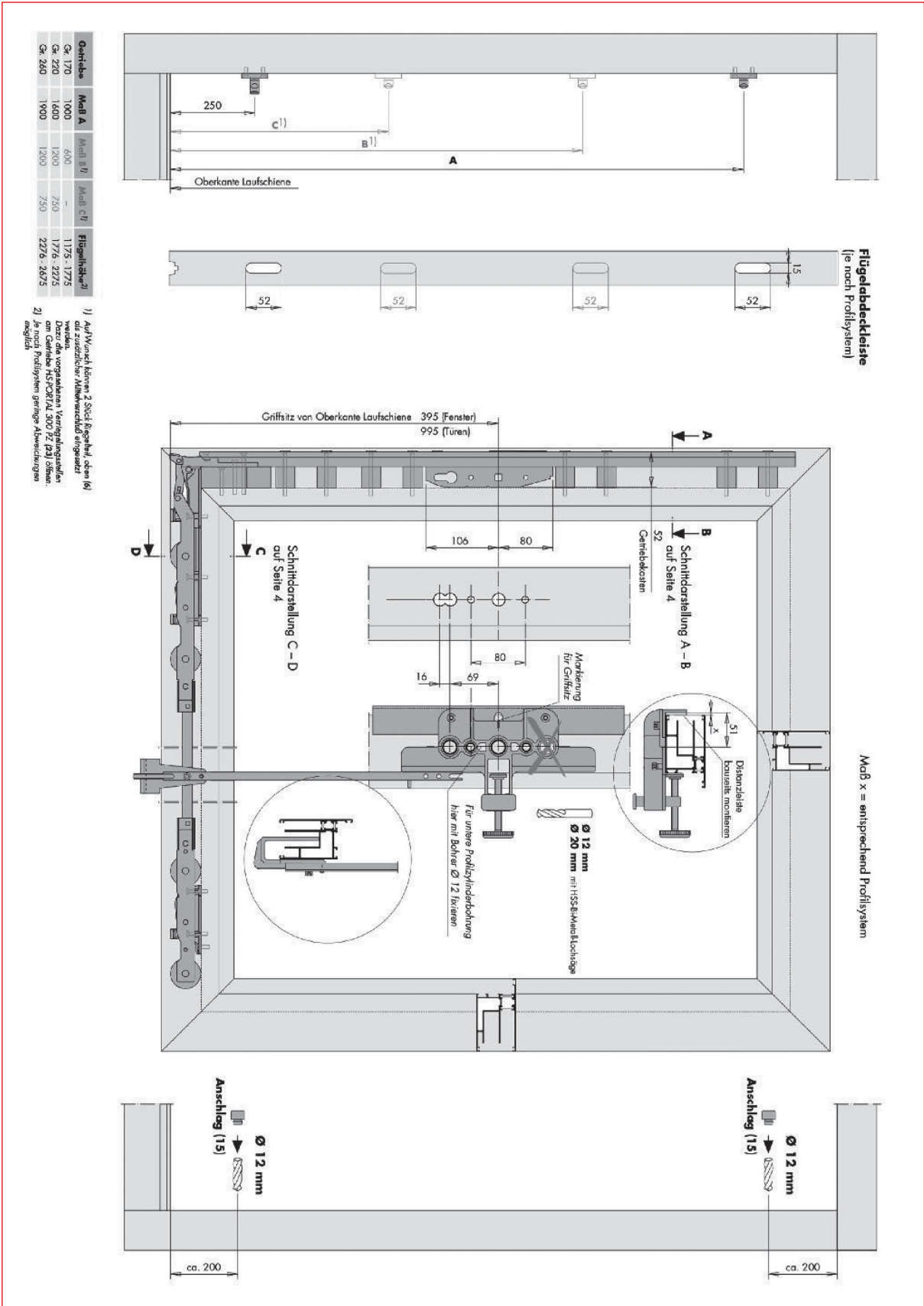


HS-PORTAL 300 LM *Beschlag-Information* *Beschlagteile*








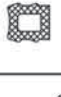



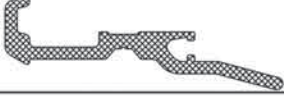




Flexibel durch optimierte Packeinheiten


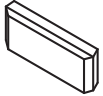

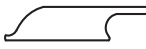


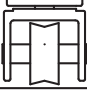
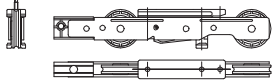


- Hebel Si-line HS 300 innen **(1)** und Abdeckkappe Si-line HS 300 **(3)**
in weiß RAL 9016 – silber – si-braun lieferbar
- Grundbeschlagteile **(4 bis 16)** im Karton HS-PORTAL 300 LM (je nach Profilsystem)
- Flügelbreitenabhängig Verbindungsstab Gr. 150 bis 335 **(22)**
- Flügelhöhenabhängig Getriebe HS-PORTAL 300 PZ Gr. 170, 220 und 260 **(23)**



Gewinde	Maß A	Maß B	Maß C	Flügelhöhe ¹⁾
G1/4"	1000	600	-	1175 - 1775
G1/2"	1600	1200	750	1775 - 2275
G3/4"	1900	1200	750	2275 - 2675

1) Auf Wunsch können 2 Stück Flügel, deren (6) wurden, hergestellt werden. Verfügbare Gewinde sind G1/4", G1/2" und G3/4".
2) Je nach Profilsystem geringe Abweichungen möglich.

KOD NO.	ŞEKİL	ADI	MALZEME KOLİ/ADET
03 010503		DCF 30 Dış Cam Fiteli 3 mm	EPDM 1 Pk./10kg./233 Metre
03 011230		İCF 30 İç Cam Fiteli 3 mm	EPDM 1 Pk./10kg./294 Metre
03 011231		İCF 40 İç Cam Fiteli 4 mm	EPDM 1 Pk./10kg./222 Metre
03 010732		İCF 50 İç Cam Fiteli 5 mm	EPDM 1 Pk./10kg./196 Metre
03 010620		KBF 50 Kulak Bini Fiteli	EPDM 1 Pk./10kg./222 Metre
03 010612		KRF 10 Kasa Raptiye Fiteli	EPDM 1 Pk./10kg./335 Metre
03 010443		KSF 30 Kenet Süspansiyon Fiteli	EPDM 1 Pk./10kg./220 Metre
03 050711		Tozluk Fiteli 68-800	1pk.250 Metre
03 050712		Tozluk Fiteli 68-1000	1pk.200 Metre
01 300100		Kanat Kenet Plastiği KKP 10	PVC 1boy 3 metre
01 300101		Kasa Oluk Plastiği KOP 10	PVC 1boy 3 metre
01 300102		Kenet Alt ve Üst Kapağı	PVC 1 pk. / 4 Adet
04 010220		Paslanmaz Ray 10,7 mm	ÇELİK 1 boy 6 metre
01 300103		Sızdırmazlık Üst Sünger	Adet

KOD NO.	ŞEKİL	ADI	MALZEME KOLİ/ADET
01 300104		Kanat Köşe Çavuşu	ÇELİK (Paslanmaz)
04 010111		Su Tahliye Tapası	PVC 1pk.1000 Adet
01 300106		Stoper	PVC 1 pk./100 Adet
01 300107		Seviye Ayarlama Parçası Spacer	PVC 1 pk./100 Adet
01 300108		Sızdırmazlık Alt Sünger	1 pk./10 Adet
01 300150		Tekli Normal Sürme Rulman	Adet
01 300151		Çiftli Normal Sürme Rulman	Adet
01 300200		Kaldır Sür Aks. Takım (300 kg.)	Takım
05 010900		Gömme Kilit Beyaz	Adet
05 010901		Gömme Kilit Gri	Adet
05 010902		Gömme Kilit Kahverengi	Adet
05 010903		Gömme Kilit Siyah	Adet
01 300105			Kanat Durdurma Takoza Stoper