

ALÜMİNYUM KÜPEŞTE PROFİL ve AKSESUAR KATALOĞU
ALUMINIUM PROFILES OF HANDRAILS AND ACCESSORIES CATALOGUE
2016



AKPA®

www.akpaas.com.tr





Akpa Alüminyum 1987 yılında Çağlayan'da kurulmuştur. Kuruluşundan bugüne kadar sürekli gelişimi dikkate alan Akpa Alüminyum Orta Asya, Avrupa, Balkanlar ve Afrika ülkelerine ihracat yapmaktadır. Akpa Alüminyum ürünlerini ihraç ettiği ülkelerde Akpa Alüminyum markasının bilinirliğinin artması ve hatırlanan ilk üç marka olmasını sağlamanın yansira Türkiye'nin alüminyum sektöründe bir marka olması konusunda öncü bir kuruluştur.

Akpa alüminyum bütünleşik kalite olgusunu tüm iş yapış şeklinin merkezine yerleşmiştir ve bu kalite felsefesini de CE,EC,TS EN 755-1, TS EN 755-3, TS EN 755-4, TS EN 755-5, TS EN 755-8, TS EN 755-9,TSE 5247,TS EN 12020-1, TSEK- 4922,TSEK, ISO 9001:2008, Qualicoat, Qualanod, Rosenheim test belgelerine sahip olarak devam ettirmektedir.



Akpa Alüminyum pazarlama, satış ve müşteri ilişkileri kapsamındaki faaliyetlerini çağlayan yerleşkesinde devam ederek müşterilerine hızlı ve etkin hizmet vermektedir. Çağlayan merkez ofis: pazarlama - satış noktası Çağlayan'da siz değerli müşterilerimize alüminyum profil, alüminyum ve plastik aksesuarları sektörümüzle ilgili makine ve hırdavat satışıyla hizmet vermektedir. Müşterilerimize tek noktada tüm ihtiyaçlarını karşılamak amacıyla yurt içi ve yurt dışında bulunan, sektörde öncü firmaların bayilik ve yetkili distribütörlüğünü de yapmaktayız.



Alüminyum profil üretimi, alüminyum-plastik aksesuar satışı şirketin başlıca faaliyet alanlarıdır. Şirketlerimizde çalışan yaklaşık 600 kişi ile ekonomimize destek vermek başlıca amaçlarımızdandır. Müşterilerimizin tek noktada tüm ihtiyaçlarını karşılamak için konusunda uzman ve tecrübeli pazarlama ekibimiz görev yapmaktadır. Akpa ailesi müşterilerinin; ürün kalitesi ve performans beklentilerini, yenilikçi anlayışıyla sürekli geliştirerek, müşteri memnuniyetlerini arttırmayı ilke edinmiştir. Şirket ve çalışanları ile büyük bir aile olan Akpa alüminyum; vizyonunu geliştiren alanlara, teknolojik ar-ge'si, gayreti, kalitesi ve asla misyonundan taviz vermeden, dünyadaki tüm yeniliklere ayak uydurarak, her yıl genişleyen ihracatıyla da, dünyadaki en önemli Türk firmalarından biridir.

- 80 000 m2 alan üzerine kurulu,
- 30 000 ton/yıl kapasiteli ,Beş adet ekstrüzyon pres,
- 18 000 ton/yıl kapasiteli eloksal tesis,
- 15.000 ton yıl kapasiteli dikey toz boyama tesisleri,
- 1500 ton yıl kapasiteli ahşap transfer boya ünitesi,
- 4.500.000 m2/yıl Alüminyum kompozit panel üretim tesisi bulunmaktadır.



- 1. A rectangular metal bracket with a hole.
- 2. A circular metal cap or end piece.
- 3. A square metal bracket with a hole.
- 4. A T-shaped metal post or connector.
- 5. A square metal frame or base.
- 6. A metal plate or connector with a hole.
- 7. A metal bracket with a hole and a post.
- 8. A metal plate or connector with a hole.
- 9. A metal plate or connector with a hole.

- 1. A railing system with gold-colored balusters and handrails.
- 2. A railing system with dark wood-colored balusters and handrails.
- 3. A railing system with black-colored balusters and handrails.
- 4. A railing system with silver-colored balusters and handrails.

Q 40

Alüminyum Kare ve Dikdörtgen Küpe!te Aksesuarları

Aluminium Square and Rectangular Railing Accessories

Алюминиевые аксессуары перил квадратные и прямоугольные

اكسسوارات درابزونات مربعه ومسئطيلة من الالومنيوم

- Dikme ve Profil Flan!ları
- Dirsek ve Dönü! Ba"lantıları
- Tapa ve Dekorlu Tapalar
- Kare Profil Duvar Ba"lantıları
- Kare ve Lama Dikmeler
- Mafsal Ba"lantıları
- Kare Profil Ba"lantı Bilezikleri
- Emniyet Hattı Ba"lantıları
- Cam Tutamakları ve Spider Ba"lantılar

AKPA®





 <p>07 061001</p>	<p>SQ 10-01</p> <p>40x40 Kare Dikme Flaşı</p> <p>40x40 Square Strut Flange</p> <p>40x40 Квадратный вертикальный фланец</p> <p>فلنج للدعامه المربعه مقاس 40x40</p>	 <p>07 0610011</p>	<p>SQ 10-01-1</p> <p>40x40 Kare Dikme 4 Delikli Duvar Flaşı</p> <p>40x40 Square Strut 4 Holed Wall Flange</p> <p>40x40 Квадратный вертикальный фланец с 4-мя отверстиями</p> <p>فلنج چداري ذو 4 ثقوب للركائز المربعه مقاس 40x40</p>	 <p>07 0610012</p>	<p>SQ 10-01-2</p> <p>40x40 Kare Dikme U Flaşı</p> <p>40x40 Square Strut U Flange</p> <p>40x40 U Квадратный вертикальный фланец</p> <p>فلنج للدعامه المربعه مقاس 40x40</p>
 <p>07 0610014</p>	<p>SQ 10-01-4</p> <p>50x25 Kare Dikme Flaşı</p> <p>50x25 Square Strut Flange</p> <p>50x25 Квадратный вертикальный фланец</p> <p>فلنج للدعامه المربعه مقاس 50x25</p>	 <p>07 061002</p>	<p>SQ 10-02</p> <p>25x60 Kare 4 Delikli Boru Flaşı</p> <p>25x60 Square 4 Holed Pipe Flange</p> <p>25x60 Квадратное крепление для труб с 4-мя отверстиями</p> <p>فلنج مربع ذو 4 ثقوب للانابيب مقاس 25x60</p>	 <p>07 061003</p>	<p>SQ 10-03</p> <p>25x60 Cam Kanallı 2 Delikli Duvar Flaşı (4096 için)</p> <p>25x60 Glass Channel 2 Holed Wall Flange</p> <p>25x60 Фланец стеклянный, каналный с 2-мя отверстиями</p> <p>غطاء فلنج چداري ذو 4 ثقوب مع قناة للزجاج مقاس 25x60</p>
 <p>07 061004</p>	<p>SQ 10-04</p> <p>25x60 2 Delikli Duvar Flaşı</p> <p>25x60 2 Holed Wall Flange</p> <p>25x60 Крепления для стен с 2-мя отверстиями</p> <p>فلنج چداري ذو ثقوبين مقاس 25x60</p>	 <p>07 061005</p>	<p>SQ 10-05</p> <p>25x60 2 Delikli Duvar Flaşı</p> <p>25x60 2 Holed Wall Flange</p> <p>25x60 Крепления для стен с 2-мя отверстиями</p> <p>فلنج چداري ذو ثقوبين مقاس 25x60</p>	 <p>07 0610051</p>	<p>SQ 10-05-1</p> <p>25x60 2 Delikli Cam Kanallı Duvar Flaşı (4893 için)</p> <p>25x60 2 Holed Glass Channel Wall Flange</p> <p>25x60 Фланец стеклянный, каналный с 2-мя отверстиями</p> <p>فلنج چداري بشقوبين مع قناة فلنج چداري بشقوبين مع قناة</p>
 <p>07 061006</p>	<p>SQ 10-06</p> <p>30x80 2 Delikli Duvar Flaşı</p> <p>30x80 2 Holed Wall Flange</p> <p>30x80 Крепления для стен с 2-мя отверстиями</p> <p>فلنج چداري ذو ثقوبين مقاس 30x80</p>	 <p>07 0610061</p>	<p>SQ 10-06-1</p> <p>30x80 Cam Kanallı 2 Delikli Duvar Flaşı (4761 için)</p> <p>30x80 Glass Channel 2 Holed Wall Flange</p> <p>30x80 Фланец стеклянный, каналный с 2-мя отверстиями</p> <p>فلنج چداري بشقوبين مع قناة للزجاج مقاس 30x80</p>	 <p>07 061007</p>	<p>SQ 10-07</p> <p>30x80 2 Delikli Duvar Flaşı</p> <p>30x80 2 Holed Wall Flange</p> <p>30x80 Крепления для стен с 2-мя отверстиями</p> <p>فلنج چداري ذو ثقوبين مقاس 30x80</p>


Alüminyum Kare ve Dikdörtgen Küpeşte Aksesuarları

Aluminium Square and Rectangular Railing Accessories




Q 40

	SQ 10-07-1
	30x80 Cam Kanallı 2 Delikli Duvar Flanşı (4894 için)
	30x80 Glass Channel 2 Holed Wall Flange
	30x80 Фланец стеклянный, каналный с 2-мя отверстиями
07 0610071	فلنچ جداري بحشوبين مع قناة للزجاج مقاس 30x80


	SQ 10-10
	32x25 Kare Profil Bağlantı Flanşı (4105 için)
	32x25 Square Profile Connection Flange
	32x25 Квадратный соединительный профильный фланец
07 061010	فلنچ وصل للمقاطع المربعه مقاس 32x25


	SQ 10-13
	25x60 Hareketli Duvar Flanşı (4162-4107-4096 için)
	25x60 Movable Wall Flange
	25x60 Подвижное Крепление для стен
07 061013	فلنچ متحرك للحائط مقاس 25x60


	10-14-1
	32x25 Hareketli Duvar Flanşı (4105 için)
	32x25 Movable Wall Flange
	32x25 Подвижное Крепление для стен
07 0610141	فلنچ متحرك للحائط مقاس 32x25


	SQ 10-08
	25x60 Duvar Bağlantı Tutamağı
	25x60 Wall Connection Handle
	25x60 Держатель стенового соединения
07 061008	ماسكة وصله حائطية مقاس 25x60

	SQ 10-11
	25x60 Kare Boru Bağlantı Flanşı
	25x60 Square Pipe Connection Flange
	25x60 Квадратный фланец соединения для труб
07 061011	فلنچ مربع لوصولات الانابيب مقاس 25x60


	SQ 10-13-1
	30x80 135 Hareketli Duvar Bağlantı Takımı
	30x80 135° motion wall mount kit
	30x80 135 градусов стена движения комплект для монтажа
07 0610131	جدار الحركة جبل طقم 135 درجة مقاس 30x80

	SQ 10-15
	32x25 Kare Profil Bağlantı Takozu (4015 için)
	32x25 Square Profile Connection Wedge
	32x25 Квадратный профильный подшипник соединения
07 061015	وتد مربع لوصولات المقاطع مقاس 32x25

	SQ 10-09
	70x70 Kare Baba Flanşı (4117 için)
	70x70 Square Kingpost Flange
	70x70 Квадратные скобки Фланец
07 061009	فلنچ ضخم مربع مقاس 70x70

	SQ 10-12
	14x14 Kare Profil Flanşı
	14x14 Square Profile Flange
	14x14 Квадратный профильный фланец
07 061012	فلنچ مربع للمقاطع مقاس 14x14

	SQ 10-14
	32x25 Hareketli Duvar Flanşı (4105 için)
	32x25 Movable Wall Flange
	32x25 Подвижное Крепление для стен
07 061014	فلنچ متحرك للحائط مقاس 32x25

	a10-15-1
	32x25 Kare Profil Bağlantı Takozu (4105 için)
	32x25 Square Profile Connection Wedge
	40x40 Квадратное Т-образное шарнирное соединение
07 0610151	وتد مربع لوصولات المقاطع مقاس 32x25



 <p>07 061016</p>	<p>SQ 10-16</p> <p>25x60 Kare profil Bağlantı Takozu</p> <p>25x60 Square Profile Connection Wedge</p> <p>25x60 Квадратный профильный подшипник соединения</p> <p>وتد جربع لوصولات الحقاطع مقياس 25x60</p>	 <p>07 0610161</p>	<p>10-16-1</p> <p>25x60 Kare profil Bağlantı Takozu</p> <p>25x60 Square Profile Connection Wedge</p> <p>25x60 Квадратный профильный подшипник соединения</p> <p>وتد جربع لوصولات الحقاطع مقياس 25x60</p>	 <p>07 061017</p>	<p>SQ 10-17</p> <p>25x60 Yatay Hareketli Açılı Duvar Flanşı</p> <p>25x60 Movable Wall Flange</p> <p>25x60 Подвижное Крепление для стен</p> <p>فلن ج متحرك للحائط مقياس 25x60</p>
 <p>07 061018</p>	<p>SQ 10-18</p> <p>30x80 Yatay Hareketli Açılı Duvar Flanşı</p> <p>30x80 Movable Wall Flange</p> <p>30x80 Подвижное Крепление для стен</p> <p>فلن ج متحرك للحائط مقياس 30x80</p>	 <p>07 061101</p>	<p>SQ 11-01</p> <p>40x40 Kare Dikme Mafsallı T Bağlantı</p> <p>40x40 Square Strut Joint T Connection</p> <p>40x40 Квадратное T-образное шарнирное соединение</p> <p>وصلة T جربع لمتصل دعامة مقياس 40x40</p>	 <p>07 061102</p>	<p>SQ 11-02</p> <p>50'lik Boru Ay Bağlantı (4162 için)</p> <p>50 Pipe Crescent Connection (4162)</p> <p>50 Корысло для труб</p> <p>وصلة هلالية للانابيب مقياس 50</p>
 <p>07 061103</p>	<p>SQ 11-03</p> <p>40x40 Kare Profil Yankılı Tapa</p> <p>40x40 Square Profile Notched Plug</p> <p>40x40 Квадратная разрезная пробка профиля</p> <p>سدادة مشقوقة جربع للحقاطع مقياس 40x40</p>	 <p>07 061104</p>	<p>SQ 11-04</p> <p>40x40 Kare Dikme 50'lik Boru Mafsallı Takımı (4162 için)</p> <p>40x40 Square Strut Pipe of 50 Joint Kit</p> <p>40x40 Квадратный 50-ный шарнирный комплект труб</p> <p>طقم مفصلات جربع لدعامة انبوبية قطر 40x40 مقياس 50</p>	 <p>07 0611041</p>	<p>SQ 11-04-1</p> <p>25x50 Kare Dikme 50 lik Boru Mafsallı Takımı</p> <p>25x50 Square Strut Pipe of 50 Joint Kit</p> <p>25x50 Квадратный 50-ный шарнирный комплект труб</p> <p>طقم مفصلات جربع لدعامة انبوبية قطر 25x50 مقياس 50</p>
 <p>07 061105</p>	<p>SQ 11-05</p> <p>40x40 Kare Dikme Mafsallı Takımı (4107-4096-4761-5989 için)</p> <p>40x40 Square Strut Joint Kit</p> <p>40x40 Квадратный шарнирный комплект</p> <p>طقم مفصلات لدعامة جربع مقياس 40x40</p>	 <p>07 0611051</p>	<p>SQ 11-05-1</p> <p>25x50 Kare Dikme Mafsallı Takımı</p> <p>25x50 Square Strut Joint Kit</p> <p>25x50 Квадратный шарнирный комплект</p> <p>طقم مفصلات لدعامة جربع مقياس 25x50</p>	 <p>07 061106</p>	<p>SQ 11-06</p> <p>40x40 Kare Dikme Sabit Mafsallı</p> <p>40x40 Square Strut Fixed Joint</p> <p>40x40 Квадратный неподвижный шарнир</p> <p>مفصل ثابت للدعامة الجربع مقياس 40x40</p>

Alüminyum Kare ve Dikdörtgen Küpeşte Aksesuarları

Aluminium Square and Rectangular Railing Accessories

Q 40



	SQ 11-06-1
	50x25 Kare Dikme Mafsal Takımı (ekonomik)
	50x25 Square Strut Fixed Joint
	50x25 Квадратный неподвижный шарнир
07 0611061	مفصل ثابت للدعامه المربعه ماس 50x25

	SQ 11-07
	40x40 Kare Dikme Sabit Ay Bağlantı (4162 için)
	40x40 Square Strut Crescent Connection (4162)
	40x40 квадратное еподвижное коромысло (4162)
07 061107	وصله طالبيه ثابتة للدعامه المربعه ماس 40x40


	SQ 11-08
	40x40 Kare Dikme 50'lik Boru Sabit Mafsal
	40x40 Square Strut Pipe of 50 Fixed Joint
	40x40 Квадратный неподвижный шарнир для труб 50-ка
07 061108	طقم مفصل ثابتة مربعه لدعامه انبوبيه قطر 50 ماس 40x40

	SQ 11-09
	40'lik Boru 25x60-30x80 Kare Profil Sabit Mafsal Takımı
	Pipe of 40 25x60-30x80 Square Profile Fixed Joint Kit
	40-вкa Труба 25x60-30x80 Квадратный профильный шарнирный комплект
07 061109	مفصل ثابت للطاقم المربع ماس 25x60-30x80 للانابيب بقطر

	SQ 11-10
	40x40 Kare Dikme Düz Mafsal Bağlantısı
	40x40 Square Strut Straight Joint Connection
	40x40 Квадратное, прямое шарнирное соединение
07 061110	وصله مفصليه مستويه لدعامه مربعه ماس 40x40

	SQ 11-11
	40x40 Kare Dikme Hareketli Yandan Bağlantı Mafsalı
	40x40 Square Strut Movable Sideways Connection Joint
	40x40 Квадратный подвижный боковой соединительный шарнир
07 061111	مفصل وصل جانبي متحرك للدعامات المربعه ماس 40x40

	SQ 11-12
	40x40 Kare Dikme Yandan Bağlantı Mafsalı
	40x40 Square Strut Sideways Connection Joint
	40x40 Квадратный боковой соединительный шарнир
07 061112	مفصل وصل جانبي للدعامات

	SQ 12-01
	14x14 Kare 90° Dirsek (1409 için)
	14x14 Square Profile 90° Elbow
	90° колено квадратного профиля 14x14
07 061201	وصله 900 مقطع مربع ماس 14x14

	SQ 12-02
	14x14 Kare 135° Dirsek (1409 için)
	14x14 Square Profile 135° Elbow
	135° колено квадратного профиля 14x14
07 061202	وصله 1350 مقطع مربع ماس 14x14

	SQ 12-03
	14x14 Kare Profil Hareketli Dirsek (1409 için)
	14x14 Square Profile Movable Cornering Kit
	подвижный поворот квадратного профиля 14x14
07 061203	طقم انحناء متحرك مقطع مربع ماس 14x14

	SQ 12-03-1
	14x14 Kare Profil Hareketli Dönüş Seti (Ekonomik) (1409 için)
	14x14 Square Profile Movable Cornering Kit (Economical)
	подвижный поворот квадратного профиля 14x14 (Экономичный)
07 0612031	طقم انحناء متحرك مقطع مربع ماس 14x14 (اقتصادي)

	12-03-2
	14x14 Kare Profil Hareketli Dönüş Seti (Ekonomik) (1409 için)
	14x14 Square Profile Movable Cornering Kit (Economical)
	подвижный поворот квадратного профиля 14x14 (Экономичный)
07 0612032	طقم انحناء متحرك مقطع مربع ماس 14x14 (اقتصادي)





 <p>07 061204</p>	SQ 12-04
	14 X14 Kare Profil Çok Hareketli Dirsek (1409 için)
	14x14 Square Profile Multi Movable Cornering Kit
	подвижный поворот квадратного профиля 14x14 طوم ان حناء متعدد الحركة مقطع مربع 14x14
 <p>07 061205</p>	SQ 12-05
	25x60 135° Dönüş Takımı (EKONOMİK)
	25x60 135° Cornering Kit (Economical)
	25x60 135° Повороты для поручня (Экономичный) طوم ان حناء 135° (اقتصادي) 25x60
 <p>07 061206</p>	SQ 12-06
	25x60 90° Hareketli Dönüş Takımı
	25x60 90° Movable Cornering Kit
	25x60 90° Подвижный поворот поручня طوم ان حناء متحرك 90° 25x60
 <p>07 061208</p>	SQ 12-08
	25x60 90° Dolu Dirsek
	25x60 90° Full Elbow
	25x60 90° Колено وصله مهتلىة 90° 25x60

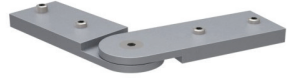
 <p>07 0612041</p>	SQ 12-04-1
	14x14 Kare Profil Hareketli Dönüş seti (EKONOMİK) (1409 için)
	14x14 Square Profile Multi Movable Elbow (ECONOMICAL)
	подвижное колено квадратного профиля 14x14 (Экономичный) وصله متعدد الحركة مقطع مربع 14x14 (اقتصادي)
 <p>07 0612051</p>	SQ 12-05-1
	25x60 135° Dolu Dönüş Takımı
	25x60 135° full Cornering Kit
	25x60 135° Сборный поворот поручня طوم ان حناء مهتلىة 135° 25x60
 <p>07 0612061</p>	SQ 12-06-1
	25x60 90° Derece Hareketli Dönüş Takımı
	25x60 90° Movable Cornering Kit
	25x60 90° Подвижный поворот поручня طوم ان حناء متحرك 90° 25x60
 <p>07 061209</p>	SQ 12-09
	25x60 90° Takozlu Dolu Dirsek
	25x60 90° Full Elbow With Wedge
	25x60 90° Колено وصله مهتلىة مع وتد 90° 25x60

 <p>07 0612042</p>	12-04-2
	14 x14 Kare Profil Çok Hareketli Dirsek (1409 için) (Ekonomik)
	14x14 Square Profile Multi Movable Cornering Kit
	подвижный поворот квадратного профиля 14x14 طوم ان حناء متعدد الحركة مقطع مربع 14x14
 <p>07 0612052</p>	SQ 12-05-2
	30x80 135° Dönüş Takımı (EKONOMİK)
	30x80 135° Cornering Kit (Economical)
	30x80 135° Повороты для поручня (Экономичный) طوم ان حناء 135° (اقتصادي) 30x80
 <p>07 061207</p>	SQ 12-07
	30x80 90° Hareketli Dönüş Takımı
	30x80 90° Movable Cornering Kit
	30x80 90° Подвижный поворот поручня طوم ان حناء متحرك 90° 30x80
 <p>07 061210</p>	SQ 12-10
	25x60-30x80 Köşe Bağlantı Takımı (4893-4894 için)
	25x60 - 30x80 Corner Connection Kit (Economical)
	25x60 - 30x80 набор Углового соединения (Экономичный) طوم توصيل زاوية (اقتصادي) 25x60 - 30x80



	SQ 12-11
	25x60 - 30x80 Cam Kanal Profili 90° Köşe Bağlantı Takımı (4893-4894 için)
	25x60 - 30x80 Glass Channel Profile 90° Corner Connection Kit
	25x60 - 30x80 90° набор Углового соединения для стеклянного канального профиля
07 061211	طوم توصيل زاوية 90° لمقاطع قناة 25x60 - 30x80 الزجاج الزوايف

	SQ 12-12
	25x60-30X80 Hareketli Köşe Bağlantı Takımı (4893-4894 için)
	25x60 - 30x80 Movable Corner Connection Kit
	25x60 - 30x80 набор подвижного Углового соединения
07 061212	طوم توصيل زاوية متحركة 25x60 - 30x80

	SQ 12-13
	25x60 - 30x80 Cam Kanal Profili Hareketli Köşe Bağlantı Takımı (4893-4894 için)
	25x60 - 30x80 Glass Channel Profile Movable Corner Connection Kit
	25x60 - 30x80 набор подвижного Углового соединения для стеклянного канального профиля
07 061213	طوم توصيل زاوية متحركة لمقاطع قناة 25x60 - 30x80 الزجاج الزوايف

	SQ 12-13-1
	25x60 Tek Açılı Merdiven Dönüş Takımı
	25x60 Multi Angular Cornering
	25x60 многофункциональные Повороты для поручня
07 0612131	طوم انحناء متعدد الأغراض (اقتصادي) 25x60

	SQ 12-13-2
	25x60 Çok Açılı Merdiven Dönüş Takımı (dolu)
	25x60 Multi Angular Cornering
	25x60 многофункциональные Повороты для поручня
07 0612132	طوم انحناء متعدد الأغراض (اقتصادي) 25x60

	SQ 12-14
	25x60 Çok Açılı Dönüş Takımı (EKONOMİK)
	25x60 Multi Angular Cornering Kit (Economical)
	25x60 многофункциональные Повороты для поручня (Экономичный)
07 061214	طوم انحناء متعدد الأغراض (اقتصادي) 25x60

	SQ 12-14-0
	30x80 Çok Açılı Dönüş Takımı (EKONOMİK)
	30x80 Multi Angular Cornering Kit (Economical)
	30x80 многофункциональные Повороты для поручня (Экономичный)
07 0612140	طوم انحناء متعدد الأغراض (اقتصادي) 30x80

	SQ 12-14-1
	25x60 Sağ Hareketli Çok Açılı Merdiven Dönüş Takımı
	25x60 Right Movable Multi Angular Cornering Kit and Staircase Cornering Kit
	25x60 Пороты для лестничного лотка с поворотом вправо
07 0612141	طوم انحناء للسلم المتعدد الزوايا يمين متحرك 25x60

	SQ 12-14-2
	25x60 Sol Hareketli Çok Açılı Merdiven Dönüş Takımı
	25x60 Left Movable Multi Angular Cornering Kit and Staircase Cornering Kit
	25x60 Пороты для лестничного лотка с поворотом влево
07 0612142	طوم انحناء للسلم المتعدد الزوايا طوم انحناء للسلم المتعدد

	12-14-3
	25x60 Hareketli Çok Açılı Merdiven Dönüş Takımı (Eko.)
	25x60 Movable Multi Angular Cornering Kit and Staircase Cornering Kit
	градусов с поворотом во все стороны 25x60 Угловое соединение на 90
07 0612143	نوع م تاكرومتعدت 90 متحرك 25x60

	SQ 12-14-4
	30x80 Sağ Hareketli Çok Açılı Merdiven Dönüş Takımı
	30x80 Right Movable Multi Angular Cornering Kit and Staircase Cornering Kit
	30x80 Пороты для лестничного лотка с поворотом вправо
07 0612144	طوم انحناء للسلم المتعدد الزوايا يمين متحرك 30x80

	SQ 12-14-5
	30x80 Sol Hareketli Çok Açılı Merdiven Dönüş Takımı
	30x80 Left Movable Multi Angular Cornering Kit and Staircase Cornering Kit
	30x80 Пороты для лестничного лотка с поворотом влево
07 0612145	طوم انحناء للسلم المتعدد الزوايا طوم انحناء للسلم المتعدد



	12-14-6
	30x80 Hareketli Çok Açılı Merdiven Dönüş Takımı (Eko.)
	30x80 Movable Multi Angular Cornering Kit and Staircase Cornering Kit
	25x60 Угловое соединение на 90 градусов с поворотом во все стороны
07 0612146	طوقم انحناء للسلم الم ذو يمين متحرك 90 تجرد

	SQ 12-15
	25x60 Sağ Hareketli Merdiven Dönüş Takımı
	25x60 Right Movable Staircase Cornering Kit
	25x60 Поворот для лестничного лотка с поворотом вправо
07 061215	طوقم انحناء للسلم الم ذو يمين متحرك

	12-15-1
	25x60 Sağ Hareketli Merdiven Dönüş Takımı (Ekonomik)
	25x60 Right Movable Staircase Cornering Kit (Economical)
	25x60 Поворот для лестничного лотка с поворотом вправо
07 0612151	طوقم انحناء للسلم الم ذو يمين متحرك


	SQ 12-15-2
	30x80 Sağ Hareketli Merdiven Dönüş Takımı
	30x80 Right Movable Staircase Cornering Kit
	30x80 Поворот для лестничного лотка с поворотом вправо
07 0612152	طوقم انحناء للسلم الم ذو يمين متحرك 30x80

	12-15-3
	30x80 Sağ Hareketli Merdiven Dönüş Takımı (Ekonomik)
	30x80 Right Movable Staircase Cornering Kit (Economical)
	30x80 Поворот для лестничного лотка с поворотом вправо
07 0612153	طوقم انحناء للسلم الم ذو يمين متحرك 30x80

	SQ 12-16
	25x60 Sol Hareketli Merdiven Dönüş Takımı
	25x60 Left Movable Staircase Cornering Kit
	25x60 Поворот для лестничного лотка с поворотом влево
07 061216	طوقم انحناء للسلم الم ذو يمين متحرك 25x60

	12-16-1
	25x60 Sol Hareketli Merdiven Dönüş Takımı (Ekonomik)
	25x60 Left Movable Staircase Cornering Kit (Economical)
	25x60 Поворот для лестничного лотка с поворотом влево
07 0612161	طوقم انحناء للسلم الم ذو يمين متحرك 25x60


	SQ 12-16-2
	30x80 Sol Hareketli Merdiven Dönüş Takımı
	30x80 Left Movable Staircase Cornering Kit
	30x80 Поворот для лестничного лотка с поворотом влево
07 0612162	طوقم انحناء للسلم الم ذو يمين متحرك 30x80

	12-16-3
	30x80 Sol Hareketli Merdiven Dönüş Takımı (Ekonomik)
	30x80 Left Movable Staircase Cornering Kit (Economical)
	30x80 Поворот для лестничного лотка с поворотом влево
07 0612163	طوقم انحناء للسلم الم ذو يمين متحرك 30x80


	SQ 12-17
	25x60 Mafsalı 90° Hareketli Dönüş Takımı
	25x60 90° Movable Cornering Kit with Joint
	25x60 90° Шарнирный Подвижный поворот поручня
07 061217	طوقم انحناء متحرك 90 مع مفصل 25x60

	SQ 12-17-1
	25x60 Mafsalı 90 Derece Hareketli Dönüş Takımı (dolu)
	25x60 90° Movable Cornering Kit with Joint
	25x60 90° Шарнирный Подвижный поворот поручня
07 061217	طوقم انحناء متحرك 90 مع مفصل 25x60


	SQ 12-18
	30x80 Mafsalı 90° Hareketli Dönüş Takımı
	30x80 90° Movable Cornering Kit with Joint
	30x80 90° Шарнирный Подвижный поворот поручня
07 061218	طوقم انحناء متحرك 90 مع مفصل 30x80


	SQ 12-18-1
	25x60 Mafsallı Çok Hareketli Merdiven Dönüş Takımı
	25x60 Multi Angular Cornering Kit And Staircase Cornering Kit With Joint
	25x60 Шарнирные многофункциональные Повороты для лестничного лотка
	طوم ان حناء للسلم بت عدد الزوايا بمفصل 25x60

	SQ 12-19
	25x60 Mafsallı Çok Açılı Dönüş Takımı (EKONOMİK)
	25x60 Multi Angular Cornering Kit And Staircase Cornering Kit With Joint
	25x60 Шарнирные многофункциональные Повороты для лестничного лотка
	طوم ان حناء للسلم بت عدد الزوايا بمفصل 25x60

	SQ 12-19-0
	30x80 Mafsallı Çok Açılı Dönüş Takımı (EKONOMİK)
	30x80 Multi Angular Cornering Kit And Staircase Cornering Kit With Joint
	30x80 Шарнирные многофункциональные Повороты для лестничного лотка
	طوم ان حناء للسلم بت عدد الزوايا بمفصل 30x80


	SQ 12-19-1
	25x60 Mafsallı Sağ Hareketli Merdiven Dönüş Takımı
	25x60 Multi Angular Right Movable Staircase Cornering Kit With Joint
	25x60 шарнирный Поворот для лестничного лотка с поворотом вправо
	طوم ان حناء للسلم بت عدد الزوايا يمين متحرك بمفصل 25x60

	SQ 12-19-2
	25x60 Mafsallı Sol Hareketli Merdiven Dönüş Takımı
	25x60 Multi Angular Left Movable Staircase Cornering Kit With Joint
	25x60 шарнирный Поворот для лестничного лотка с поворотом вправо
	طوم ان حناء للسلم بت عدد الزوايا يمين متحرك بمفصل 25x60

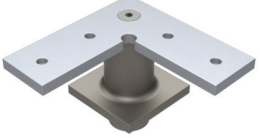
	12-19-3
	25x60 Mafsallı Hareketli Merdiven Dönüş Takımı (Eko.)
	25x60 Multi Angular Movable Staircase Cornering Kit With Joint (Eco.)
	градусов с поворотом во все стороны 25x60 Шарнирное угловое соединение на 90
	تدوير متحرك بت عدد متعادل لصف 90

	SQ 12-19-4
	30x80 Mafsallı Sağ Hareketli Merdiven Dönüş Takımı
	30x80 Multi Angular Right Movable Staircase Cornering Kit With Joint
	30x80 шарнирный Поворот для лестничного лотка с поворотом вправо
	طوم ان حناء للسلم بت عدد الزوايا يمين متحرك بمفصل 30x80

	SQ 12-19-5
	30x80 Mafsallı Sol Hareketli Merdiven Dönüş Takımı
	30x80 Multi Angular Left Movable Staircase Cornering Kit With Joint
	30x80 шарнирный Поворот для лестничного лотка с поворотом вправо
	طوم ان حناء للسلم بت عدد الزوايا يمين متحرك بمفصل 30x80

	12-19-6
	30x80 Mafsallı Hareketli Merdiven Dönüş Takımı (Eko.)
	30x80 Multi Angular Movable Staircase Cornering Kit With Joint (Eco.)
	градусов с поворотом во все стороны 25x60 Шарнирное угловое соединение на 90
	تدوير متحرك بت عدد متعادل لصف 90

	SQ 12-20
	25x60 Mafsallı Dolu 90° Dönüş Takımı
	25x60 90° Full Movable Cornering Kit With Joint
	25x60 90° Шарнирный поворот поручня
	طوم ان حناء 90° مع مفصل 25x60

	SQ 12-21
	25x60-30x80 Mafsallı 90° Köşe Bağlantı Takımı
	25x60 - 30x80 90° Corner Connection Kit with Joint
	25x60 - 30x80 шарнирный набор Углового соединения 90°
	طوم اتوصيل زاوية 90° مع مفصل 25x60 - 30x80

	SQ 12-22
	25x60-30x80 Mafsallı Hareketli Köşe Bağlantı Takımı
	25x60 - 30x80 Movable Corner Connection Kit with Joint
	25x60 - 30x80 шарнирный набор подвижного Углового соединения
	طوم اتوصيل زاوية متحرك مع مفصل 25x60 - 30x80



 <p>07 061223</p>	<p>SQ 12-23</p> <p>25x60 Mafsallı Sağ Hareketli Merdiven Dönüş Takımı</p> <p>25x60 Right Movable Staircase Cornering Kit with Joint</p> <p>25x60 шарнирный Поворот для лестничного лотка с поворотом вправо</p> <p>طقم انحناء للسلم ذو يمين متحرك مع مفصل 25x60</p>	 <p>07 0612231</p>	<p>12-23-1</p> <p>25x60 Mafsallı Sağ Hareketli Merdiven Dönüş Takımı (Eco.)</p> <p>25x60 Right Movable Staircase Cornering Kit with Joint (Eco.)</p> <p>25x60 шарнирный Поворот для лестничного лотка с поворотом вправо</p> <p>طقم انحناء للسلم ذو يمين متحرك مع مفصل 25x60</p>	 <p>07 0612232</p>	<p>SQ 12-23-2</p> <p>30x80 Mafsallı Sağ Hareketli Merdiven Dönüş Takımı</p> <p>30x80 Right Movable Staircase Cornering Kit with Joint</p> <p>30x80 шарнирный Поворот для лестничного лотка с поворотом вправо</p> <p>طقم انحناء للسلم ذو يمين متحرك مع مفصل 30x80</p>
 <p>07 0612233</p>	<p>12-23-3</p> <p>30x80 Mafsallı Sağ Hareketli Merdiven Dönüş Takımı (Eco.)</p> <p>30x80 Right Movable Staircase Cornering Kit with Joint (Eco.)</p> <p>30x80 шарнирный Поворот для лестничного лотка с поворотом вправо</p> <p>طقم انحناء للسلم ذو يمين متحرك مع مفصل 30x80</p>	 <p>07 061224</p>	<p>SQ 12-24</p> <p>25x60 Mafsallı Sol Hareketli Merdiven Dönüş Takımı</p> <p>25x60 Left Movable Staircase Cornering Kit with Joint</p> <p>25x60 шарнирный Поворот для лестничного лотка с поворотом влево</p> <p>طقم انحناء للسلم يسار متحرك مع مفصل 25x60</p>	 <p>07 0612241</p>	<p>12-24-1</p> <p>25x60 Mafsallı Sol Hareketli Merdiven Dönüş Takımı (Eco.)</p> <p>25x60 Left Movable Staircase Cornering Kit with Joint (Eco.)</p> <p>25x60 шарнирный Поворот для лестничного лотка с поворотом влево</p> <p>طقم انحناء للسلم يسار متحرك مع مفصل 25x60</p>
 <p>07 0612242</p>	<p>SQ 12-24-2</p> <p>30x80 Mafsallı Sol Hareketli Merdiven Dönüş Takımı</p> <p>30x80 Left Movable Staircase Cornering Kit with Joint</p> <p>30x80 шарнирный Поворот для лестничного лотка с поворотом влево</p> <p>طقم انحناء للسلم يسار متحرك مع مفصل 30x80</p>	 <p>07 0612243</p>	<p>12-24-3</p> <p>30x80 Mafsallı Sol Hareketli Merdiven Dönüş Takımı (Eco.)</p> <p>30x80 Left Movable Staircase Cornering Kit with Joint (Eco.)</p> <p>30x80 шарнирный Поворот для лестничного лотка с поворотом влево</p> <p>طقم انحناء للسلم يسار متحرك مع مفصل 30x80</p>		<p>SQ 12-24-4</p> <p>25x60 Mafsallı Tek Hareketli Merdiven Dönüş Takımı</p> <p>25x60 Multi Angular Cornering Kit And Staircase Cornering Kit With Joint</p> <p>25x60 Шарнирные многофункциональные Повороты для лестничного лотка</p> <p>طقم انحناء للسلم ذو تعدد الزوايا بمفصل 25x60</p>
 <p>07 061225</p>	<p>SQ 12-25</p> <p>40x40 Kare Dikme 50'lik Boru Hareketli Küre Dirsek</p> <p>40x40 Square Strut Pipe of 50 Pipe Movable Spherical Elbow</p> <p>40x40 шаровой шарнир для квадратной стойки Ø 50</p> <p>وصلة كروية متحركة لانبوب مقاس 50 وركايز مربع 40x40</p>	 <p>07 061226</p>	<p>SQ 12-26</p> <p>90° Köşe Contası (4107 İçin)</p> <p>90° Corner Gasket (for 4107)</p> <p>90° угловая прокладка (для 4107)</p> <p>طقم حشو زاوية 90° (خاص ب 4107)</p>	 <p>07 061227</p>	<p>SQ 12-27</p> <p>90° Köşe Contası (4096 İçin)</p> <p>90° Corner Gasket (for 4096)</p> <p>90° угловая прокладка (для 4096)</p> <p>طقم حشو زاوية 90° (خاص ب 4096)</p>

Alüminyum Kare ve Dikdörtgen Küpeşte Aksesuarları

Aluminium Square and Rectangular Railing Accessories







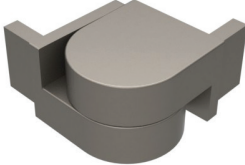





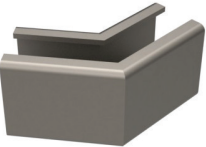

Q 40

<p>07 061228</p>	<p>SQ 12-28</p> <p>90° Köşe Contası (4761 İçin)</p>
	<p>90° Corner Gasket (for 4761)</p>
	<p>90° угловая прокладка (для 4761)</p>
	<p>طوق حشو زاوية 90° (خاص ب 4761)</p>
	<p>07 061228</p>
<p>07 061231</p>	<p>SQ 12-31</p> <p>25x60 90° Bilezikli Dönüş Takımı (4162-4107-4096 için)</p> <p>25x60 90° Cornering Kit With Ring</p>
	<p>25x60 90° поворот поручня</p>
	<p>طوق انحناء ببقفيص 90° مقاس 25x60</p>
	<p>07 061231</p>
	<p>07 061231</p>
<p>07 0612312</p>	<p>SQ 12-31-2</p> <p>25x60 Mafsalı 90° Bilezikli Dönüş Takımı</p> <p>25x60 90° Corner Connection Kit with Joint</p>
	<p>25x60 шарнирный набор Углового соединения 90°</p>
	<p>طوق اتوصيل زاوية 90° مع مفصل 25x60</p>
	<p>07 0612312</p>
	<p>07 0612312</p>
<p>07 061232</p>	<p>SQ 12-32</p> <p>30x80 90° Bilezikli Dönüş Takımı (4761 için)</p> <p>30x80 90° Cornering Kit With Ring</p>
	<p>30x80 90° поворот поручня</p>
	<p>طوق انحناء ببقفيص 90° مقاس 80x30</p>
	<p>07 061232</p>
	<p>07 061232</p>

<p>07 061229</p>	<p>SQ 12-29</p> <p>90° Köşe Contası (4893 İçin)</p>
	<p>90° Corner Gasket (for 4893)</p>
	<p>90° угловая прокладка (для 4893)</p>
	<p>طوق حشو زاوية 90° (خاص ب 4893)</p>
	<p>07 061229</p>
<p>07 0612310</p>	<p>12-31-0</p> <p>25x60 90° Bilezikli Dönüş Takımı (4893 için)</p> <p>25x60 90° Cornering Kit With Ring</p>
	<p>25x60 90° поворот поручня</p>
	<p>طوق انحناء ببقفيص 90° مقاس 25x60</p>
	<p>07 0612310</p>
	<p>07 0612310</p>
<p>07 0612313</p>	<p>SQ 12-31-3</p> <p>25x60 Mafsalı 135° Bilezikli Dönüş Takımı</p> <p>25x60 135° Corner Connection Kit with Joint</p>
	<p>25x60 шарнирный набор Углового соединения 135°</p>
	<p>طوق اتوصيل زاوية 135° مع مفصل 25x60</p>
	<p>07 0612313</p>
	<p>07 0612313</p>
<p>07 0612320</p>	<p>12-32-0</p> <p>30x80 90° Bilezikli Dönüş Takımı (4894 için)</p> <p>30x80 90° Cornering Kit With Ring</p>
	<p>30x80 90° поворот поручня</p>
	<p>طوق انحناء ببقفيص 90° مقاس 80x30</p>
	<p>07 0612320</p>
	<p>07 0612320</p>

<p>07 061230</p>	<p>SQ 12-30</p> <p>90° Köşe Contası (4894 İçin)</p>
	<p>90° Corner Gasket (for 4894)</p>
	<p>90° угловая прокладка (для 4894)</p>
	<p>طوق حشو زاوية 90° (خاص ب 4894)</p>
	<p>07 061230</p>
<p>07 0612311</p>	<p>SQ 12-31-1</p> <p>25x60 135° Bilezikli Dönüş Takımı</p> <p>30x80 135° Cornering Kit With Ring</p>
	<p>30x80 135° поворот поручня</p>
	<p>طوق انحناء ببقفيص 135° مقاس 80x30</p>
	<p>07 0612311</p>
	<p>07 0612311</p>
<p>07 0612314</p>	<p>SQ 12-31-4</p> <p>25x60 90° Bilezikli Dönüş Takımı</p> <p>25x60 90° Cornering Kit With Ring</p>
	<p>25x60 90° поворот поручня</p>
	<p>طوق انحناء ببقفيص 90° مقاس 25x60</p>
	<p>07 0612314</p>
	<p>07 0612314</p>
<p>07 0612321</p>	<p>SQ 12-32-1</p> <p>30x80 135° Bilezikli Dönüş Takımı</p> <p>30x80 135° Cornering Kit With Ring</p>
	<p>30x80 135° поворот поручня</p>
	<p>طوق انحناء ببقفيص 135° مقاس 80x30</p>
	<p>07 0612321</p>
	<p>07 0612321</p>



 <p>07 0612322</p>	<p>SQ 12-32-2</p> <p>30x80 Mafsallı 90° Bilezikli Dönüş Takımı</p> <p>30x80 90° Corner Connection Kit with Joint</p> <p>30x80 шарнирный набор Углового соединения 90°</p> <p>طقم توصيل زاوية 90° مع مفصل 30x80</p>	 <p>07 0612323</p>	<p>SQ 12-32-3</p> <p>30x80 Mafsallı 135° Bilezikli Dönüş Takımı</p> <p>30x80 135° Corner Connection Kit with Joint</p> <p>30x80 шарнирный набор Углового соединения 135°</p> <p>طقم توصيل زاوية 135° مع مفصل 30x80</p>	 <p>07 0612324</p>	<p>SQ 12-32-4</p> <p>30x80 90° Bilezikli Dönüş Takımı</p> <p>30x80 90° Cornering Kit With Ring</p> <p>30x80 90° поворот поручня</p> <p>طقم انحناء بقبضيس 90° مقياس 30x80</p>
 <p>07 061233</p>	<p>SQ 12-33</p> <p>25x32 90° Cam Kanallı Bilezikli Dönüş Takımı (4105 için)</p> <p>25x32 90° Cornering Kit With Ring</p> <p>25x32 90° поворот поручня</p> <p>25x32</p> <p>طقم انحناء بقبضيس 90° مقياس</p>	 <p>07 061234</p>	<p>SQ 12-34</p> <p>25x32 90° Hareketli Dönüş Takımı (4105 için)</p> <p>25x32 90° Movable Cornering Kit</p> <p>25x32 90° Подвижный поворот поручня</p> <p>طقم انحناء متحرك 90° 25x32</p>	 <p>07 0612341</p>	<p>SQ 12-34-1</p> <p>25x32 135° Bilezikli Dönüş Takımı (4105 için)</p> <p>25x32 135° Cornering Kit With Ring</p> <p>25x32 135° поворот поручня</p> <p>25x32 مقياس</p> <p>طقم انحناء بقبضيس 135°</p>
 <p>07 061235</p>	<p>SQ 12-35</p> <p>25x32 135° Hareketli Dönüş Takımı (4105 için)</p> <p>25x32 135° Movable Cornering Kit</p> <p>25x32 135° Подвижный поворот поручня</p> <p>25x60 مقياس 135°</p> <p>طقم انحناء بقبضيس</p>	 <p>07 061236</p>	<p>SQ 12-36</p> <p>25x32 Çok Açılı Merdiven Dönüş Takımı (4105 için)</p> <p>25x32 Multi Angular Staircase Cornering Kit</p> <p>25x32 многофункциональные Повороты для лестничного лотка</p> <p>طقم انحناء للسلم متعدد الزوايا 25x32</p>	 <p>07 061237</p>	<p>SQ 12-37</p> <p>20x27 90° Hareketli Dönüş Takımı (4097 için)</p> <p>20x27 90° Movable Cornering Kit</p> <p>20x27 90° Подвижный поворот поручня</p> <p>20x27 مقياس 90° متحرك</p>
 <p>07 061238</p>	<p>SQ 12-38</p> <p>20x27 90° Bilezikli Dönüş Takımı (4097 için)</p> <p>20x27 90° Cornering Kit With Ring</p> <p>20x27 90° поворот поручня</p> <p>20x27</p> <p>طقم انحناء بقبضيس 90° مقياس</p>	 <p>07 061239</p>	<p>SQ 12-39</p> <p>20x27 135° Bilezikli Dönüş Takımı (4097 için)</p> <p>20x27 135° Cornering Kit With Ring</p> <p>20x27 135° поворот поручня</p> <p>20x27 مقياس</p> <p>طقم انحناء بقبضيس 135°</p>	 <p>07 061301</p>	<p>SQ 13-01</p> <p>32x25 Kare Profil Bileziği (4105 için)</p> <p>32x25 Square Profile Ring</p> <p>32x25 Квадратное профильное кольцо</p> <p>قبضيس مقطع مربع مقياس 32x25</p>





Alüminyum Kare ve Dikdörtgen Küpeşte Aksesuarları

Aluminium Square and Rectangular Railing Accessories

Q 40



 07 0613011	SQ 13-01-1 32x25 Kare Profil Cam Kanal Bileziği (4105 İçin) 25x32 Square Profile Glass Channel Ring 25x32 Муфта квадратного профиля قفيص قنارة الزجاج مقطع مربع مقاس 25x32
 07 0613022	SQ 13-02-2 25x60 Kare Profil Cam Kanal Bileziği (4096 İçin) 25x60 Glass Duct Profile Ring (for 4096) 25x60 Муфта стеклянного, канального профиля (для 4096) قفيص مقطع قنارة الزجاج مقاس 4096 ل 25x60
 07 0613032	SQ 13-03-2 30x80 Kare Profil Cam Kanal Bileziği (4761 İçin) 30x80 Square Profile Glass Channel Ring (for 4761) 30x80 Муфта стеклянного, канального профиля (для 4761) قفيص مقطع قنارة الزجاج مقاس 4761 ل 30x80
 07 061305	SQ 13-05 25x60 Kare Profil Uzun Bileziği 25x60 Square Profile Long Ring 25x60 Квадратное профильное кольцо длинное قفيص طويل مقطع مربع مقاس 25x60


 07 061302	SQ 13-02 25x60 Kare Profil Bileziği 25x60 Square Profile Ring 25x60 Муфта квадратного профиля قفيص مقطع مربع مقاس 25x60
 07 061303	SQ 13-03 30x80 Kare Profil Bileziği 30x80 Square Profile Ring 30x80 Квадратное профильное кольцо قفيص مقطع مربع مقاس 30x80
 07 061304	SQ 13-04 14x14 Kare Profil Bileziği (1409 İçin) 14x14 Square Profile Ring 14x14 Квадратное профильное кольцо قفيص مقطع مربع مقاس 14x14
 07 0613051	SQ 13-05-1 25x60 Kare Profil Cam Kanal Uzun Bileziği (4893 İçin) 25x60 Square Profile Glass Channel Ring (for 4893) 25x60 длинная Муфта стеклянного, канального профиля (для 4893) قفيص طويل مقطع قنارة الزجاج مقاس (4893) ل 25x60

 07 0613021	SQ 13-02-1 25x60 Kare Profil Cam Kanal Bileziği (4893 İçin) 25x60 Glass Duct Profile Ring (for 4893) 25x60 Муфта стеклянного, канального профиля (для 4893) قفيص مقطع قنارة الزجاج مقاس 4893 ل 25x60
 07 0613031	SQ 13-03-1 30x80 Kare Profil Cam Kanal Uzun Bileziği (4894 İçin) Square Profile Glass Channel Ring (for 4894) 30x80 Муфта стеклянного, канального профиля (для 4894) قفيص مقطع قنارة الزجاج مقاس 4894 ل 30x80
 07 0613041	SQ 13-04-1 14x14 Kare Ara Bağlantı 14x14 square interconnect 14x14 квадрат межсоединений رابط مربع 14x14
 07 0613052	SQ 13-05-2 25x60 Kare Profil Cam Kanal Uzun Bileziği (4096 İçin) 25x60 Square Profile Glass Channel Ring (for 4096) 25x60 длинная Муфта стеклянного, канального профиля (для 4096) قفيص طويل مقطع قنارة الزجاج مقاس (4096) ل 25x60



 <p>07 061306</p>	SQ 13-06 30x80 Kare Profil Uzun Bileziği 30x80 Square Profile Long Ring 30x80 Квадратное профильное кольцо длинное قفصيص طویل مقطع مربع مقاس 30x80
	SQ 13-07 Dirsek Bağlantı Bileziği Elbow Connection Ring Соединительный хомут колена قفصيص وصله الربط
	SQ 14-02 20x27 Profil Tapası (4097 için) 20x27 Profile Plug 20x27 Профильная заглушка سدادة مقطع مقاس 20x27
	SQ 14-05 25x60 Profil Tapası 25x60 Profile Plug 25x60 Профильная заглушка سدادة مقطع 25x60

 <p>07 0613061</p>	SQ 13-06-1 30x80 Kare Profil Cam Kanal Uzun Bileziği (4894 için) 30x80 Square Profile Glass Channel Ring (for 4894) 30x80 длинная Муфта стеклянного, канального профиля (для 4894) قفصيص طویل مقطع قناة الزجاج مقاس 30x80 (4894 ل)
	SQ 13-08 20x27 Profil Kanallı Bileziği (4097 için) 20x27 Square Profile Glass Channel Ring (for 4097) 20x27 длинная Муфта стеклянного, канального профиля (для 4097) قفصيص طویل مقطع قناة الزجاج مقاس 20x27 (4097 ل)
	SQ 14-03 40x40 Kare Dikme Tapası (1410 -5678 için) 40x40 Square Strut Plug 40x40 Квадратная пробка для стойки سدادة دعامة مربع مقاس 40x40
	SQ 14-05-1 50x25 Kare Dikme Tapası (7252 - 7253 için) 50x25 Square Strut Plug 50x25 Квадратная пробка для стойки سدادة دعامة مربع مقاس 50x25

 <p>07 0613062</p>	SQ 13-06-2 30x80 Kare Profil Cam Kanal Uzun Bileziği (4761 için) 30x80 Square Profile Glass Channel Ring (for 4761) 30x80 длинная Муфта стеклянного, канального профиля (для 4761) قفصيص طویل مقطع قناة الزجاج مقاس 30x80 (4761 ل)
	SQ 14-01 14x14 Kare Profil Tapası (1409 için) 14x14 Square Profile Plug 14x14 Квадратная профильная заглушка سدادة مقطع مربع مقاس 14x14
	SQ 14-04 40x40 Dikme Mafsallı Bağlantı Tapası 40x40 Strut Joint Connection Plug 40x40 Соединительная пробка для стойки с шарниром سدادة وصله مفصلية للدعامة 40x40
	SQ 14-06 30x80 Profil Tapası 30x80 Profile Plug 30x80 Профильная заглушка سدادة مقطع 30x80

Alüminyum Kare ve Dikdörtgen Küpeşte Aksesuarları

Aluminium Square and Rectangler Railing Accessories

Q 40





	SQ 14-07 25x60 Cam Kanal Profil Tapası (4893 için) 30x60 Glass Channel Profile Plug 30x60 Профильная заглушка для стеклянного канала سرداده مفصل لقناة الزجاج مقاس 30x60
07 061407	
	SQ 14-10 14x14 Kare Profil Mızrak Dekorlu Tapa (1409 için) 14x14 Square Profile Plug With a Spear Decor 14x14 Квадратная профильная декоративная заглушка древок سرداده مزينة بشكل البرمح مقطع مربع مقاس 14x14
07 061410	
	SQ 14-13 32x25 Kare Profil Tapası (4105 için) 32x25 Square Profile Plug 32x25 Заглушка квадратного профиля سرداده مقطع مربع مقاس 32x25
07 061413	
	SQ 14-16 40x40 Kare Dikme Dekorlu Tapa 40x40 Square Profile Plug With Decor 40x40 Квадратная профильная декоративная заглушка سرداده مزينة مقطع مربع مقاس 40x40
07 061416	

	SQ 14-08 30x80 Cam Kanal Profil Tapası (4894 için) 30x80 Glass Channel Profile Plug 30x80 Профильная заглушка для стеклянного канала سرداده مفصل لقناة الزجاج مقاس 30x80
07 061408	
	SQ 14-11 70x70 Kare Profil Dekorlu Tapa (4117 için) 70x70 Square Profile Plug With Decor 70x70 Квадратная профильная декоративная заглушка سرداده مزينة مقطع مربع مقاس 70x70
07 061411	
	SQ 14-14 Cam Baza Parofil Tapası (4892 için) Glass Channel Profile Plug Профильная заглушка для стеклянного канала سرداده مفصل لقناة الزجاج مقاس
07 061414	
	SQ 15-01 14x14 Kare Profil Emniyet Tutamağı (1409 için) 14x14 Square Profile Safety Handle 14x14 Квадратный профильный держатель безопасности مقبض سلامة مقطع مربع مقاس 14x14
07 061501	

	SQ 14-09 70x70 Kare Profil Tapası (4117 için) 70x70 Square Profile Plug 70x70 Квадратная профильная заглушка سرداده مقطع مربع مقاس 70x70
07 061409	
	SQ 14-12 70x70 Kare Profil Kristal Dekorlu Tapa (4117 için) 14x14 Square Profile Plug with a Crystal Decor 70x70 Квадратный профильный кристалльный стопор سرداده لكرستاليزة مزينة مقطع مربع مقاس 70x70
07 061412	
	SQ 14-15 Cam Baza Parofil Tapası (4891 için) Glass Channel Profile Plug Профильная заглушка для стеклянного канала سرداده مفصل لقناة الزجاج مقاس
07 061415	
	SQ 15-02 14x14 Kare Profil Emniyet Tutamağı (1409 için) 14x14 Square Profile Safety Handle 14x14 Квадратный профильный держатель безопасности مقبض سلامة مقطع مربع مقاس 14x14
07 061502	

Alüminyum Kare ve Dikdörtgen Küpeşte Aksesuarları

Aluminium Square and Rectangler Railing Accessories



Q 40



Alüminyum Kare ve Dikdörtgen Küpeşte Aksesuarları

Aluminium Square and Rectangler Railing Accessories

Q 40




 07 061705	SQ 17-05
	Kare Dikme Cam Tutamağı
	Square Strut Glass Handle
	Квадратный стеклодержатель со стойкой
	مقبض زجاج لدعمات مربعه


 07 0617051	17-05-1
	Kare Dikme Ayanlı Cam Tutamağı
	Square Handle Glass Pillar Ayanlı
	Площадь Ручка стекла
	مربع الزجاج مقبض عمود


 07 0617052	SQ 17-05-2
	Kapaklı Alt Üst Cam Tutamağı
	Glass Handle with Cover
	Стеклодержатель с крышкой
	مقبض زجاج بغطاء

 07 061706	SQ 17-06
	25x60-30x80 Cam Spider Bağlantılı mafsal takımı
	25x60-30x80 Glass Spider Linked Joint Kit
	25x60-30x80 Шарнирный спайдер комплект с соединением
	طقم مفصلات ذات ربط سبايدر للزجاج 25x60-30x80

 07 061707	SQ 17-07
	Cam Korkuluk Yandan Bağlantı Takımı
	Glass Railing Sideways Connection Kit
	Комплект держателя стеклянного поручня боковой
	طقم وصل جانبي للدرايزيزات الزجاجية


 07 061708	17-08
	32x25 Kare Profil Tapası (4105 için)
	32x25 Square Profile Plug
	32x25 Заглушка квадратного профиля
	سدادة مقطع مربع مقاس 32x25


 07 061709	17-09
	20x27 Profil Tapası (4097 için)
	20x27 Profile Plug
	20x27 Профильная заглушка
	سدادة مقطع مقاس 20x27

 07 061710	17-10
	70x70 Kare Baba Profili (4117 için)
	Square Bollard Profile
	Профиль квадратной балясины
	مقطع مربع

 07 061711	17-11
	25x60 Kare Çamaşırılık
	25x60 Square Laundry Hanger
	Профиль квадратного сечения для бельевой сушилки 25x60
	رم لیسغ تاروقلب 25x60

 07 061712	17-12
	30x80 Kare Çamaşırılık
	30x80 Square Laundry Hanger
	30x80 Профиль квадратного сечения для бельевой сушилки
	رم لیسغ تاروقلب 30x80

 07 061713	SQ 17-13
	40x40 Kare Dikme Yandan Bağlantı Takımı
	20 x 40 square pillar side connection kit
	20 x 40 квадратная колонна комплект боковое подключение
	مربع دعامة مجموعة اتصال للجانب 40 x 40

 07 061714	17-14
	40x40 Kare Dikme Yandan Bağlantı Takımı
	20 x 40 square pillar side connection kit
	20 x 40 квадратная колонна комплект боковое подключение
	مربع دعامة مجموعة اتصال للجانب 40 x 40



SQ 18-01

30x55 Kare Dikme Takımı (85 cm)

30x55 Square Strut Kit (85 cm)

30x55 Квадратный комплект спайдер (85 см)

طقم دعومات مربعه 85 سم , مقاس 30x55

07 061801

SQ 18-02

30x55 Kare Spiderli Dikme Takımı (85 cm)

30x55 Square Strut Kit (85 cm) With Spider

30x55 Квадратный комплект спайдер (85 см)

طقم دعومات مربعه مع سبایدر 30x55 مقاس 85

07 061802

SQ 18-03

30x55 Kare 4 Emniyet Şeritli Dikme Takımı (85 cm)

30x55 Square Strut Kit (85 cm) With 4 Safety Lane

30x55 Квадратный комплект стойки с четырьмя линиями безопасности (85 см)

طقم دعومات مربعه ب 4 اشروطة سلاله 30x55 مقاس 85

07 061803

SQ 18-04

40x40 Kare 4 Emniyet Şeritli Dikme Takımı (85 cm)

40x40 Square Strut Kit (85 cm) With 4 Safety Lane

40x40 Квадратный комплект стойки с четырьмя линиями безопасности (85 см)

طقم دعومات مربعه ب 4 اشروطة سلاله 40x40 مقاس 85

07 061804

SQ 18-05

40x40 Kare 4 Emniyet Şeritli Dikme Takımı (85 cm)

40x40 Square Strut Kit (85 cm) With 4 Safety Lane

40x40 Квадратный комплект стойки с четырьмя линиями безопасности (85 см)

طقم دعومات مربعه ب 4 اشروطة سلاله 40x40 مقاس 85

07 061805

SQ 18-06

40x40 Kare Cam Tutamaklı Dikme Takımı (85 cm)

40x40 Square Strut Kit With Glass Handle (85 cm)

40x40 Квадратный комплект спайдер (85 см)

طقم دعومات مربعه مع سبایدر 40x40 مقاس 85

07 061806

Alüminyum Kare ve Dikdörtgen Küpeşte Aksesuarları

Aluminium Square and Rectangular Railing Accessories

Q 40

SQ 18-07

40x40 Kare Cam Tutamaklı Dikme Takımı (85 cm)

40x40 Square Strut Kit With Glass Handle (85 cm)

40x40 Квадратный комплект спайдер (85 см)

طقم دعامات درجبعه مع سبایدر 40x40 سم , مقاس 85

07 061807

SQ 18-08

40x40 Kare Cam Tutamaklı Dikme Takımı (85 cm)

40x40 Square Strut Kit With Glass Handle (85 cm)

40x40 Квадратный комплект спайдер (85 см)

طقم دعامات درجبعه مع سبایدر 40x40 سم , مقاس 85

07 061808

SQ 18-09

40x40 Kare Dikme Takımı (85 cm)

40x40 Square Strut Kit (85 cm)

40x40 Квадратный комплект спайдер (85 см)

طقم دعامات درجبعه 85 سم , مقاس 40x40

07 061809

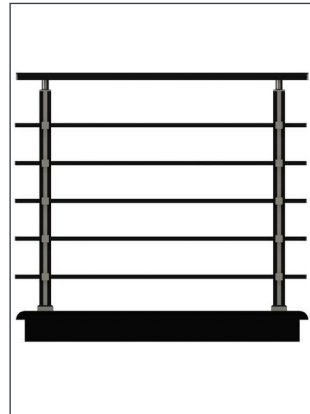
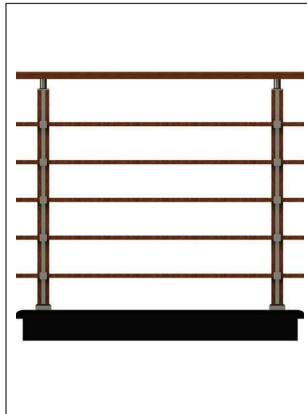
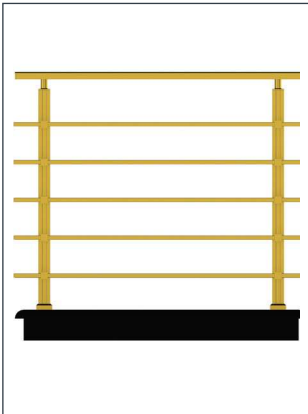
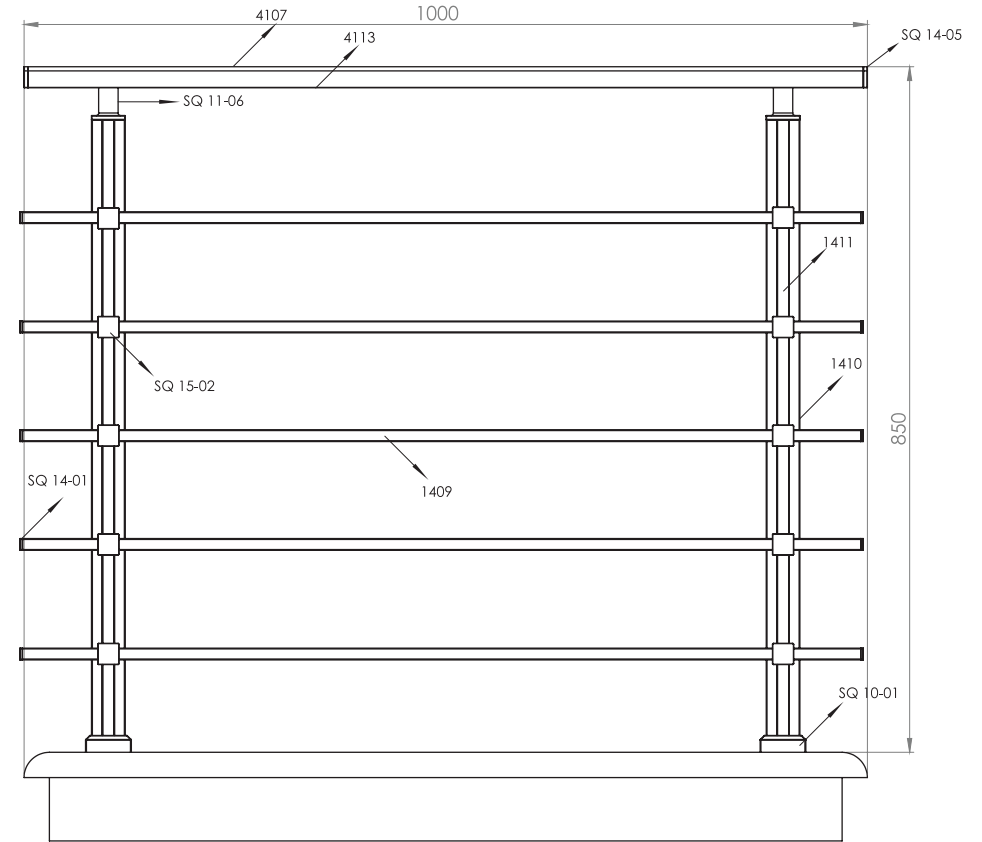
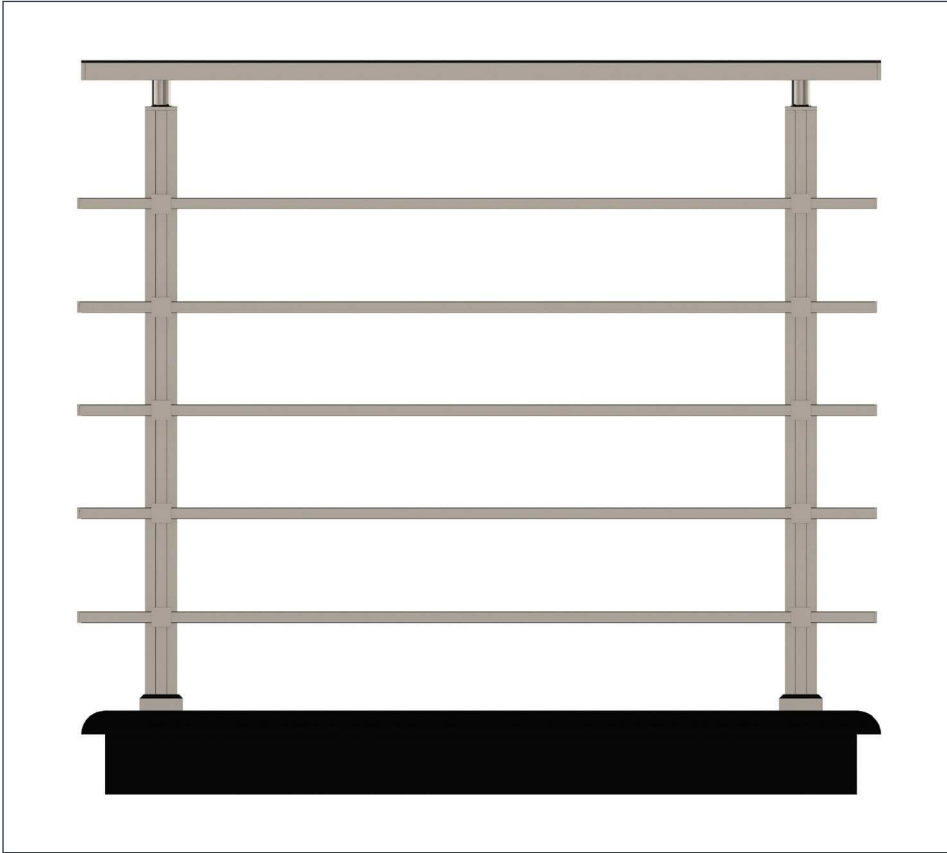
SQ 18-10

70x70 Pleksi Kare Baba Takımı

70x70 square plexi father team

70x70 квадрат плексиглас команда отец

فريق الأب بالکسی مربع 70x70

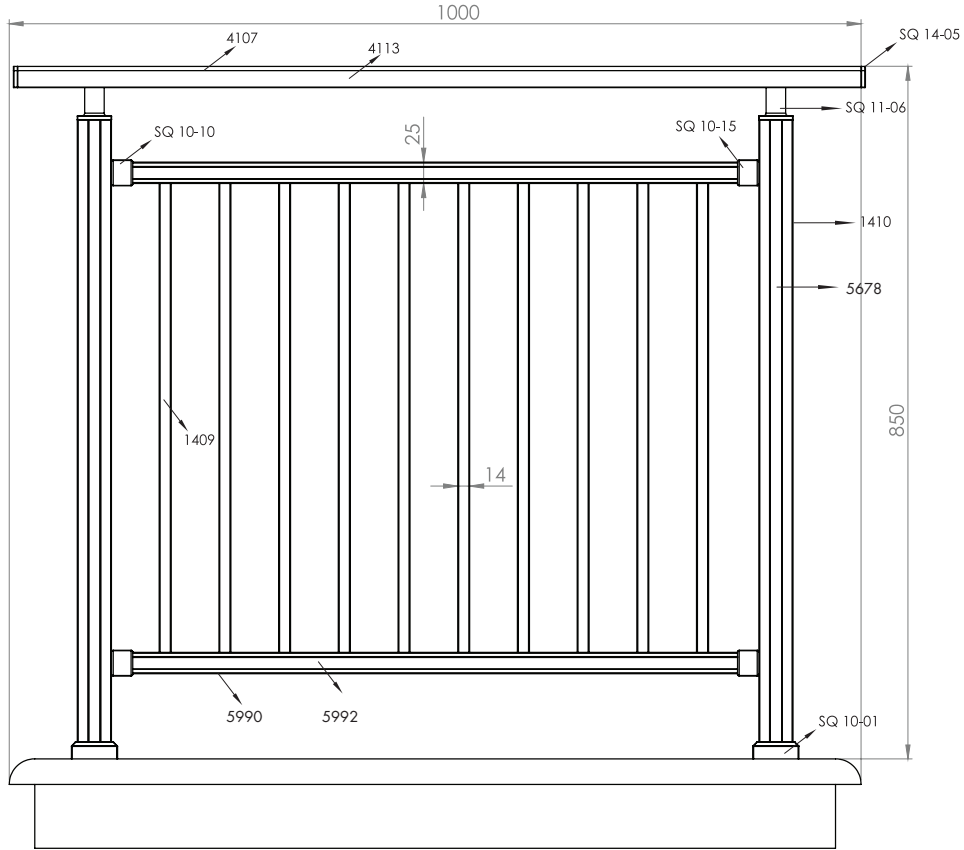


Ürün Kodu Product Code	Ürün Adı Product Name	Adet / mt PCS / m	Ürün Kodu Product Code	Ürün Adı Product Name	Adet / mt PCS / m
4107	25x60 Profil	1/1m	SQ 14-05	25x60 Profil Tapası	2/
4113	25x60 Profil Kapağı	1/1m	SQ 14-01	14x14 Tapa	10/
1410	40x40 Dikme Profil	2/0.75m	01-90	Ø 40'lık Angraj Demiri 22cm	2/
1411	40x40 Dikme Profil Kapağı	4/0.75m			
1409	14x14 Profil	5/1m			
SQ 11-06	40x40 Kare Dikme Mafsali	2/			
SQ 10-01	40x40 Kare Dikme Flan'ı	2/			
SQ 15-02	14x14 Kare Profil Emniyet Tutamağı	10/			

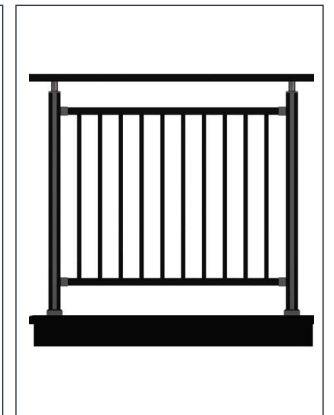
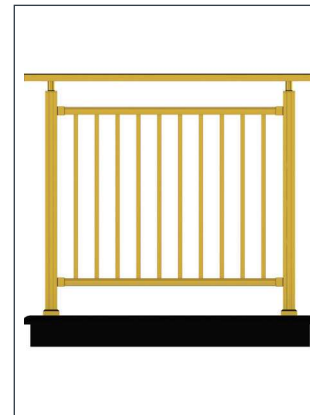
Alüminyum Kare ve Dikdörtgen Küpeşte Uygulama Detayları

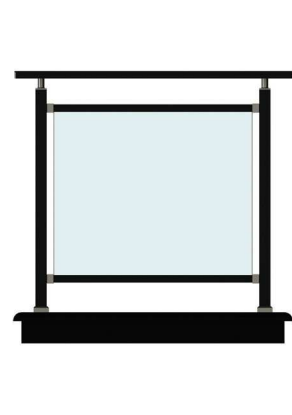
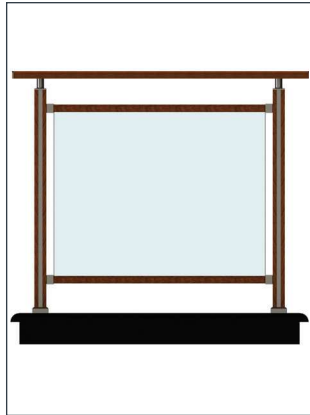
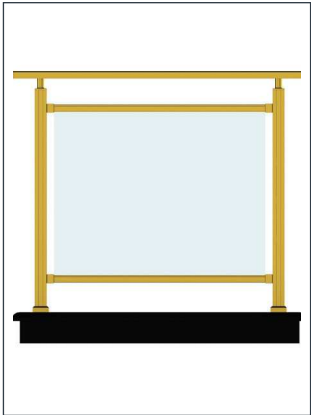
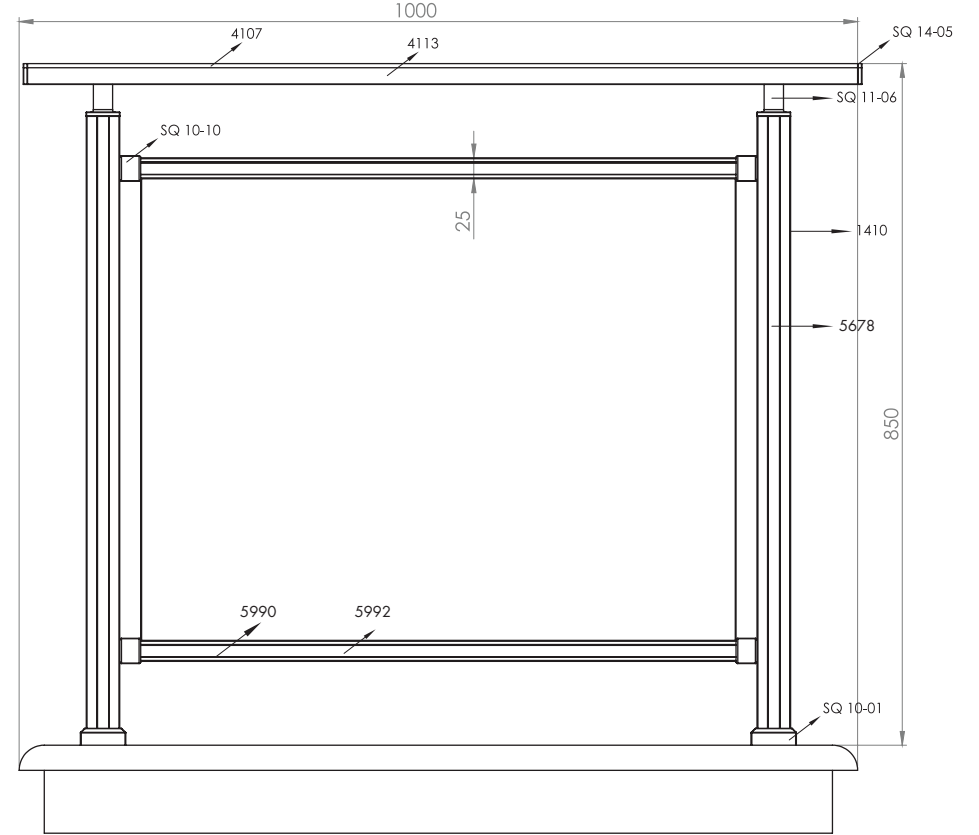
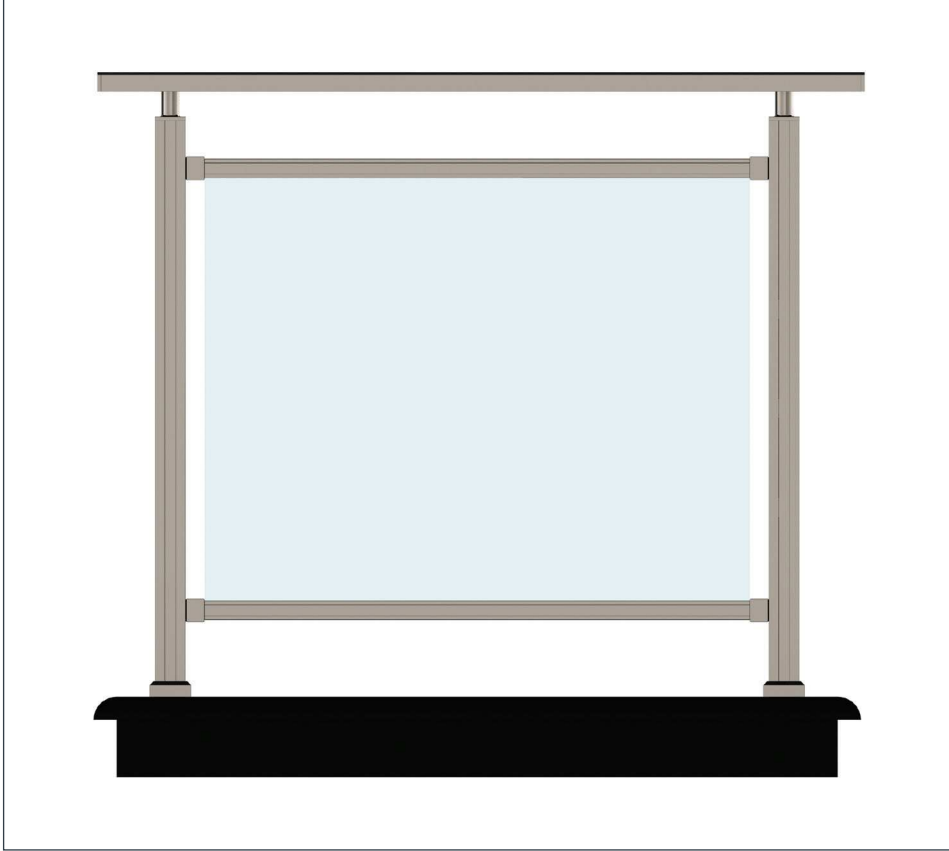
Aluminium Square and Rectangular Railing Applications Details

Q 40



Ürün Kodu Product Code	Ürün Adı Product Name	Adet / mt PCS / m	Ürün Kodu Product Code	Ürün Adı Product Name	Adet / mt PCS / m
4107	25x60 Profil	1/1m	SQ 10-01	25x60 Kare Dikme Flan"ı	2/
4113	25x60 Profil Kapağı	1/1m	SQ 14-05	25x60 Tapa Flan"ı	2/
5678	40x40 Dikme Profil	2/0.75m	SQ 10-10	32x25 Kare Profil Bağlantı Flan"ı	4/
1411	40x40 Dikme Profil Kapağı	4/0.75m	SQ 10-15	32x25 Kare Profil Bağlantı Takozu	4/
5990	32x25 Profil	2/0.70m	01-90	ø 40'lık Angraj Demiri 22cm	2/
5992	32x25 Profil Kapağı	4/0.70m			
1409	14x14 Profil	10/0.60m			
SQ 11-06	40x40 Kare Dikme Sabit Mafsals	2/			



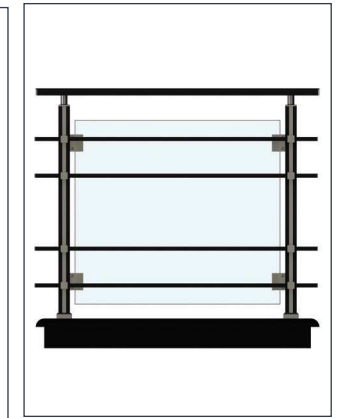
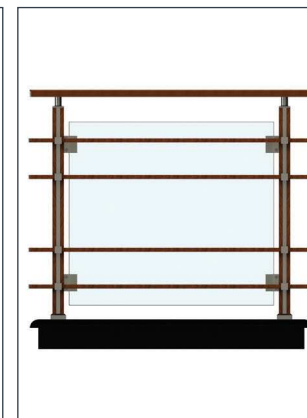
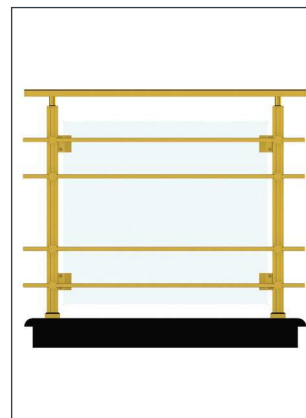
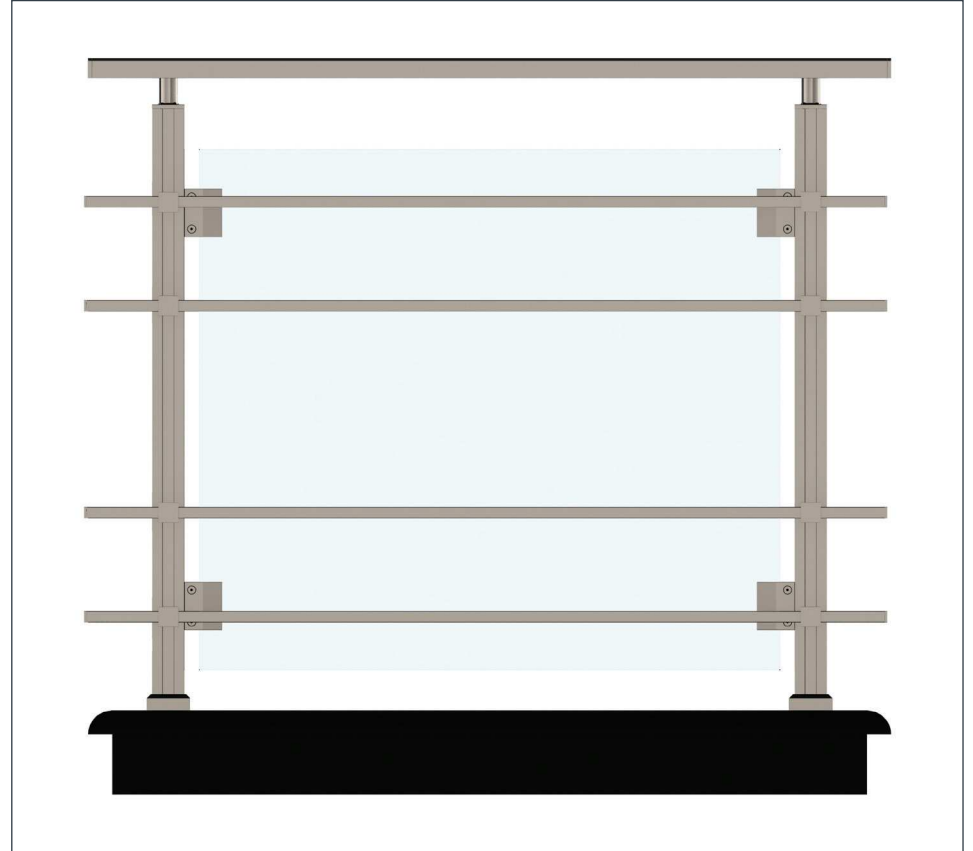
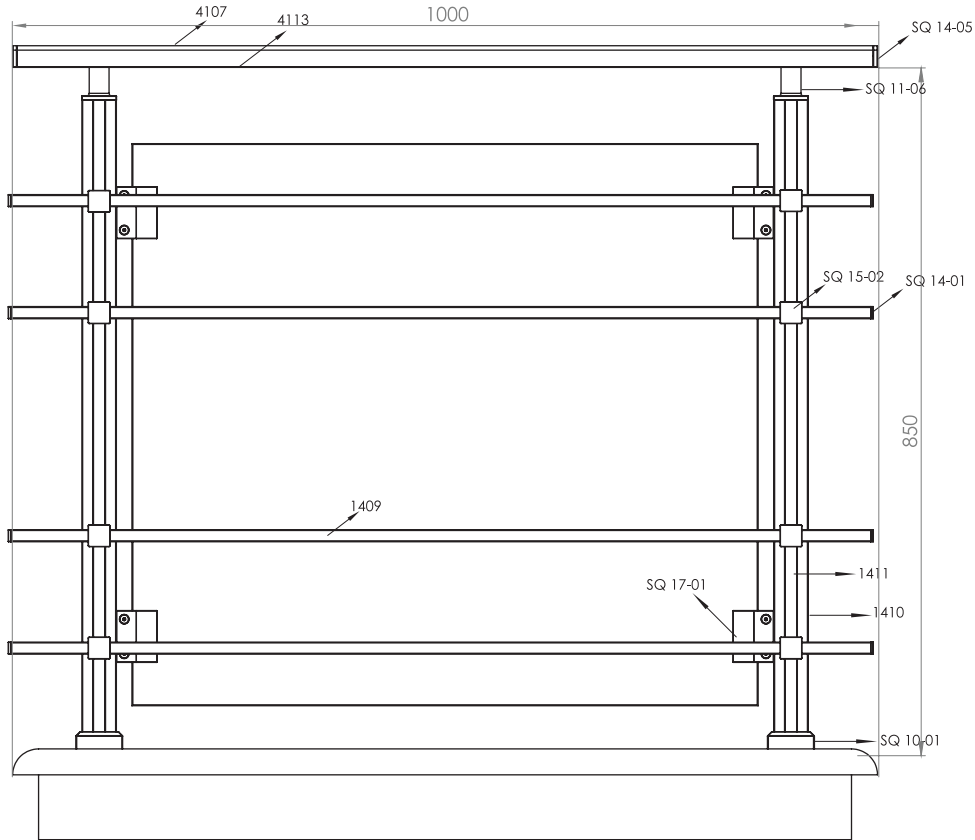


Ürün Kodu Product Code	Ürün Adı Product Name	Adet / mt PCS / m	Ürün Kodu Product Code	Ürün Adı Product Name	Adet / mt PCS / m
4107	25x60 Profil	1/1m	SQ 14-05	25x60 Profil Tapası	2/
4113	25x60 Profil Kapağı	1/1m	SQ 10-10	32x25 Kare Profil Baflantı Flan"ı	4/
5678	40x40 Dikme Profil	2/0.75m	SQ 10-15	32x25 Kare Profil Baflantı Takozu	4/
1411	40x40 Dikme Profil Kapağı	4/0.75m	01-90	ø40'lık Angraj Demiri 22cm	2/
5990	32x25 Profil	2/0.70m			
5992	32x25 Profil Kapağı	2/0.70m			
SQ 11-06	40x40 Kare Dikme Sabit Mafsal	2/			
SQ 10-01	40x40 Kare Dikme Flan"ı	2/			

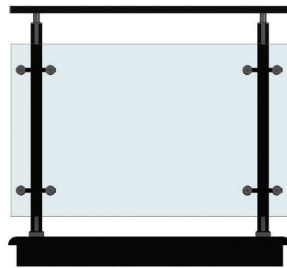
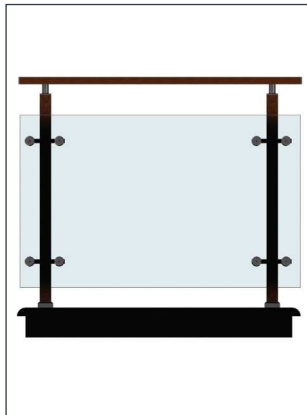
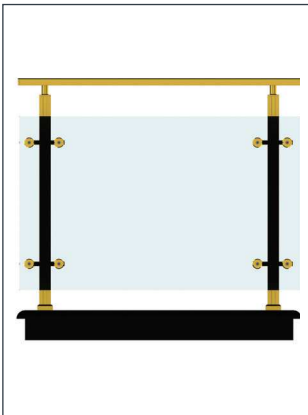
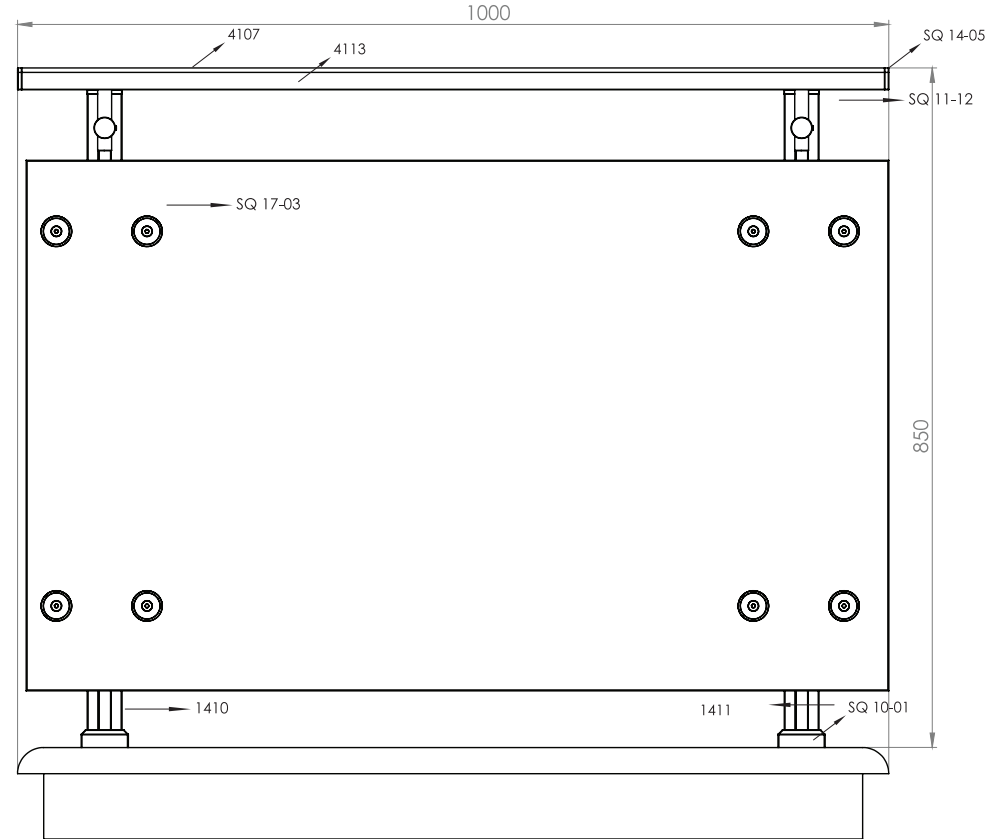
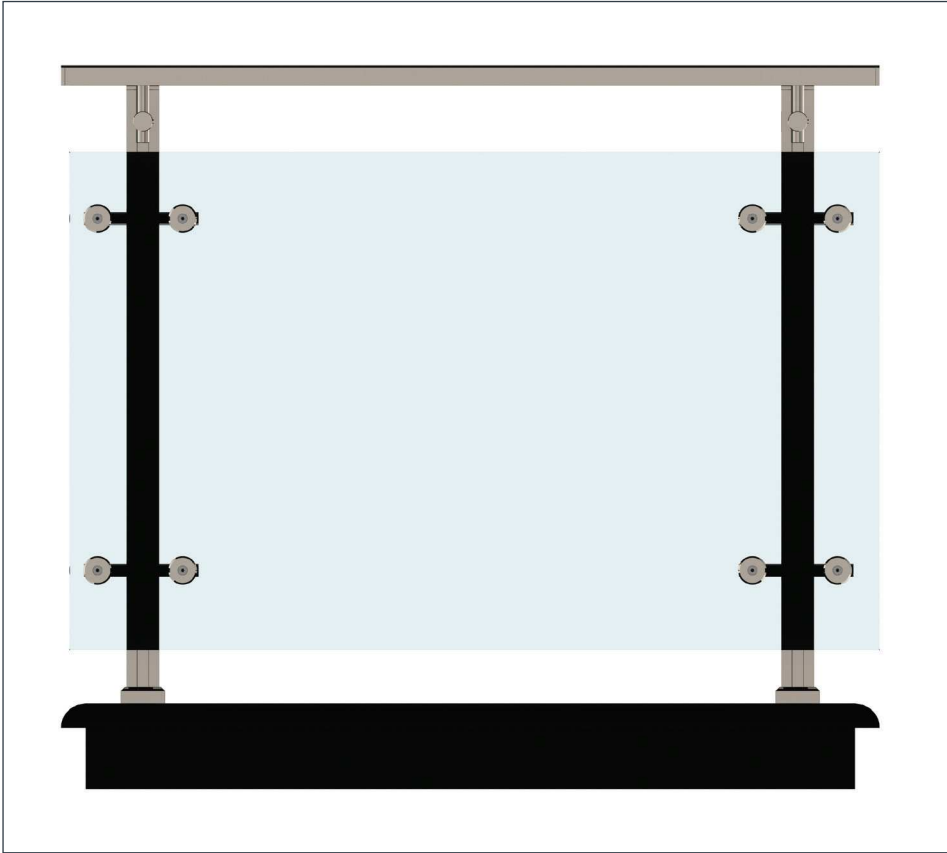
Alüminyum Kare ve Dikdörtgen Küpeşte Uygulama Detayları

Aluminium Square and Rectangular Railing Applications Details

Q 40



Ürün Kodu Product Code	Ürün Adı Product Name	Adet / mt PCS / m	Ürün Kodu Product Code	Ürün Adı Product Name	Adet / mt PCS / m
4107	25x60 Profil	1/1m	SQ 11-06	40x40 Kare Dikme Sabit Mafsalsal	2/
4113	25x60 Profil Kapağı	1/1m	SQ 15-02	14x14 Kare Profil Emniyet Tutamağı	8/
1410	40x40 Dikme Profil	2/0.82m	SQ 14-01	14x14 Kare Profil Tapası	8/
1411	40x40 Dikme Profil Kapağı	4/0.82m	01-90	Ø 40'lık Angraj Demiri 21cm	2/
1409	14x14 Profil	4/1m			
SQ 10-01	40x40 Kare Dikme Flanşı	2/			
SQ 14-05	25x60 Profil Tapası	2/			
SQ 17-01	Kapaklı Cam Tutamağı	4/			



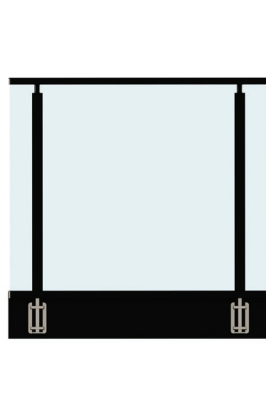
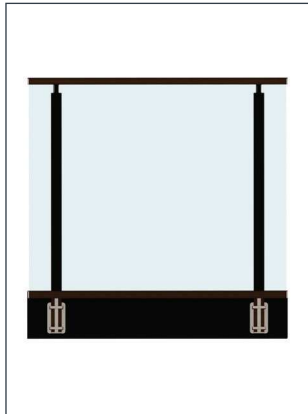
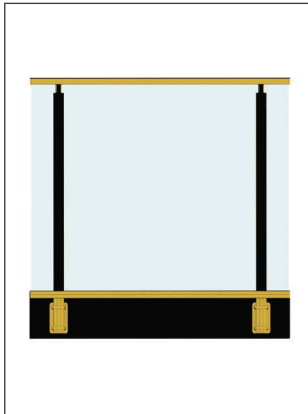
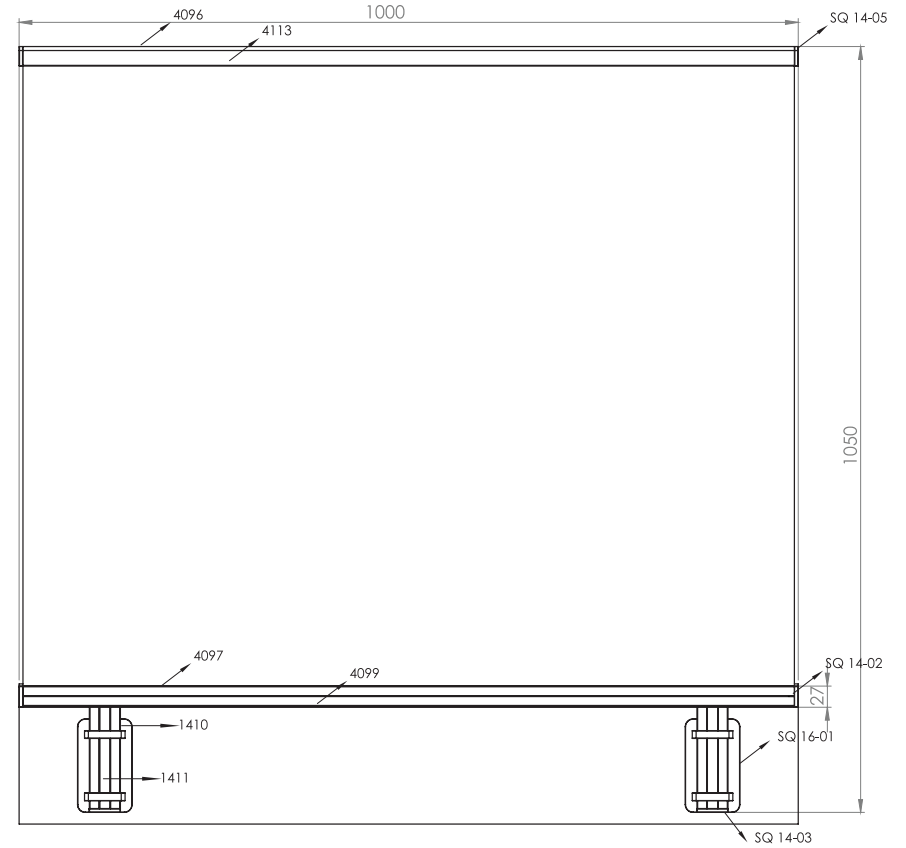
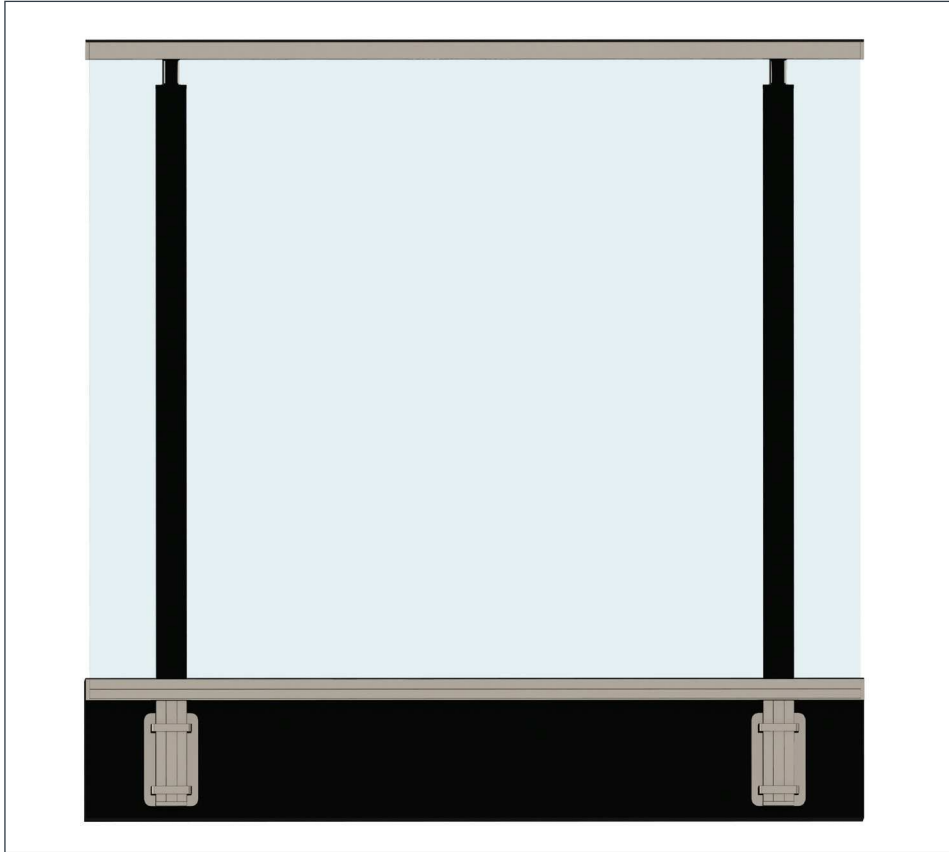
Ürün Kodu Product Code	Ürün Adı Product Name	Adet / mt PCS / m	Ürün Kodu Product Code	Ürün Adı Product Name	Adet / mt PCS / m
4107	25x60 Profil	1/1m	SQ 14-03	40x40 Kare Dikme Tapası	2/
4113	25x60 Profil Kapağı	1/1m	01-90	Ø 40'lık Angraj Demiri 21cm	2/
1410	40x40 Dikme Profil	2/0.82m			
1411	40x40 Dikme Profil Kapağı	4/0.82m			
SQ 11-12	40x40 Kare Dikme Yandan Bağlantı Mafsalı	2/			
SQ 10-01	40x40 Kare Dikme Flan'ı	2/			
SQ 14-05	25x60 Profil Tapası	2/			
SQ 17-03	Kare Çiftli Spider Takımı	4/			

Alüminyum Kare ve Dikdörtgen Küpeşte Uygulama Detayları

Aluminium Square and Rectangler Railing Applications Details

Q 40



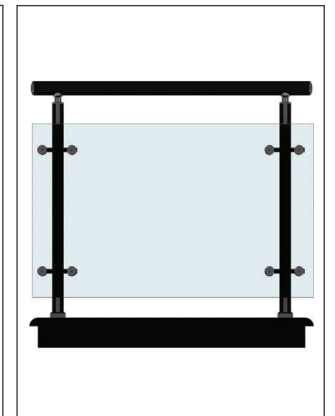
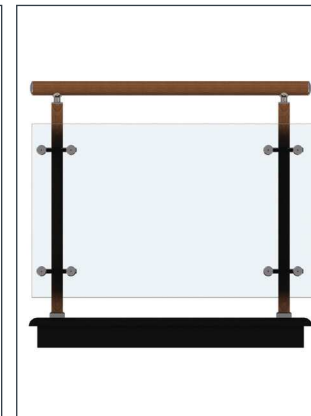
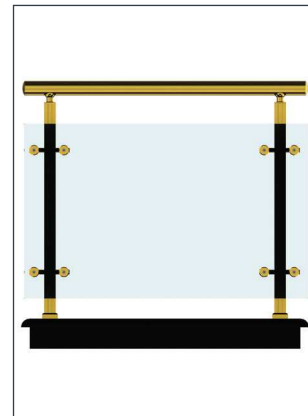
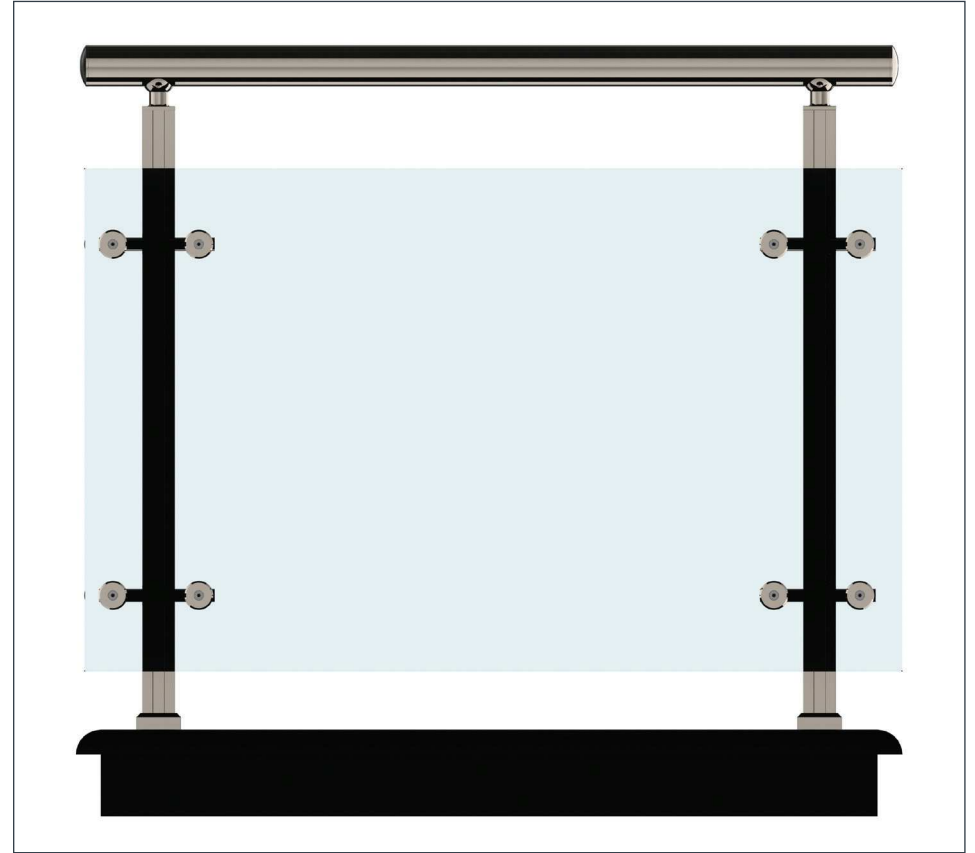
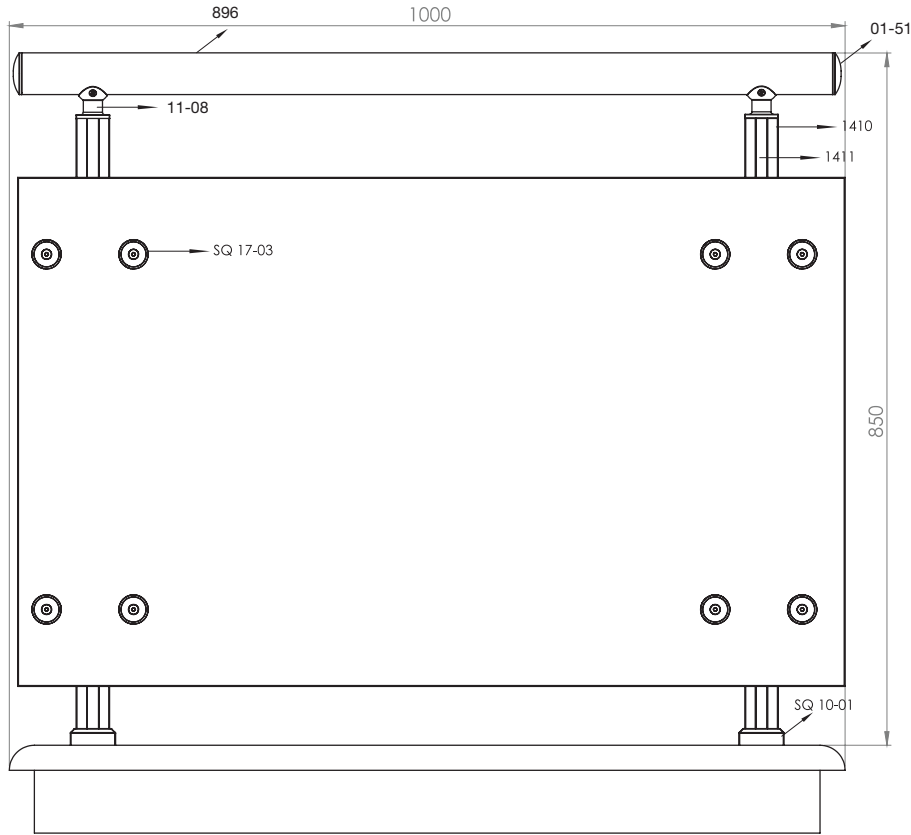


Ürün Kodu Product Code	Ürün Adı Product Name	Adet / mt PCS / m	Ürün Kodu Product Code	Ürün Adı Product Name	Adet / mt PCS / m
4096	25x60 Cam Kanal Profil	1/1m	SQ 14-05	25x60 Profil Tapası	2/
4113	25x60 Profil Kapağı	1/1m	SQ 14-03	40x40 Kare Dikme Tapası	2/
1410	40x40 Dikme Profil	2/1m	SQ 16-01	40x40 Kare Dikme Profil Yandan Özel Ara Ballantı Tk.	2/
1411	40x40 Dikme Profil Kapağı	4/1m			
4097	20x27 Cam Kanal Profil	1/1m			
4099	Cam Kanal Profil Kapağı	1/1			
SQ 11-06	40x40 Kare Dikme Sabit Mafsall	2/			
SQ 14-02	20x27 Profil Tapası	4/			

Alüminyum Kare ve Dikdörtgen Küpeşte Uygulama Detayları

Aluminium Square and Rectangular Railing Applications Details

Q 40

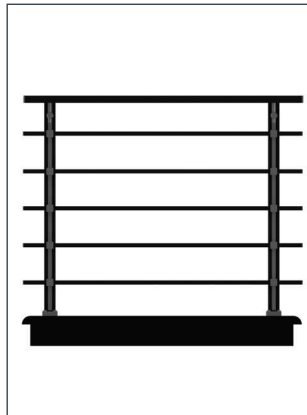
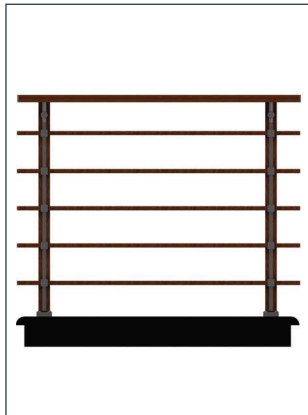
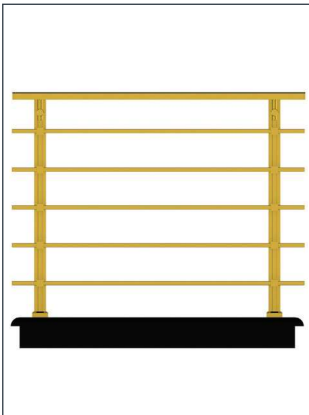
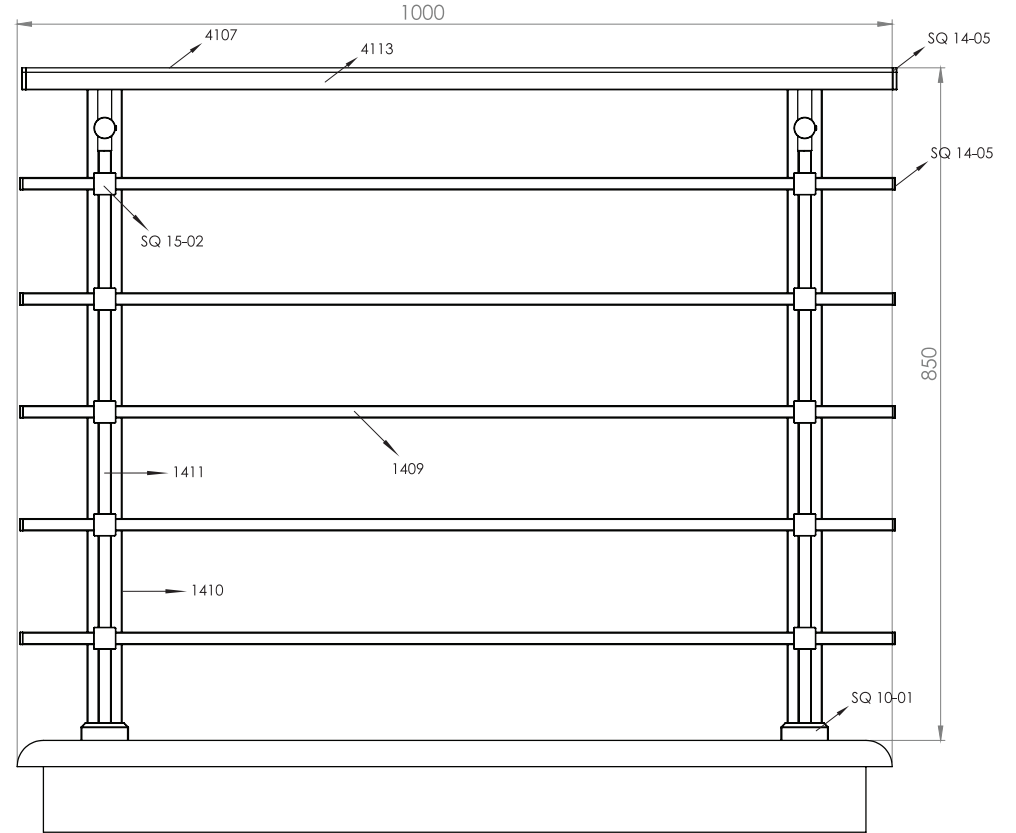
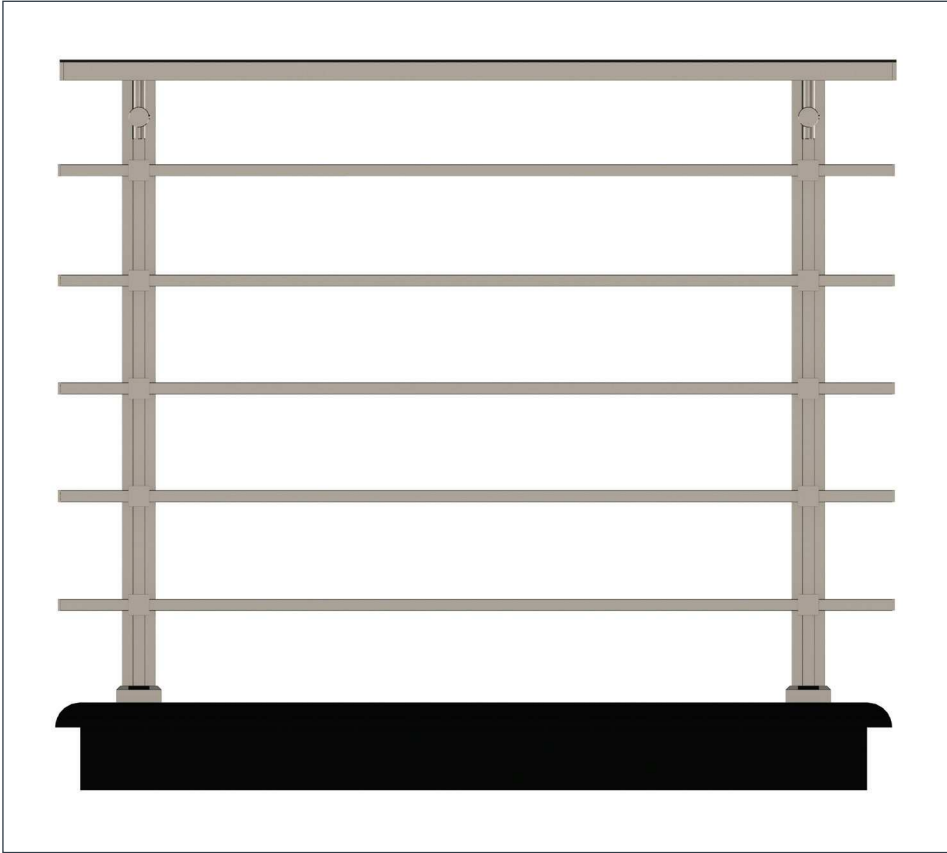


Ürün Kodu Product Code	Ürün Adı Product Name	Adet / mt PCS / m	Ürün Kodu Product Code	Ürün Adı Product Name	Adet / mt PCS / m
896	Ø 50 Profil	1/1m			
1410	40x40 Dikme Profil	2/0.75m			
1411	40x40 Dikme Profil Kapağı	4/0.75m			
SQ 11-08	40x40 Kare Dikme 50'lik Boru Sabit Mafsalları	2/			
SQ 10-01	40x40 Kare Dikme Flanları	2/			
SQ 17-03	Kare Çifli Spider Takımı	4/			
01-51	Ø 50'lik Boru Tapası	2/			
01-90	Ø 40'lık Angraj Demiri 21cm	2/			



Alüminyum Kare ve Dikdörtgen Küpeşte Uygulama Detayları

Aluminium Square and Rectangular Railing Applications Details

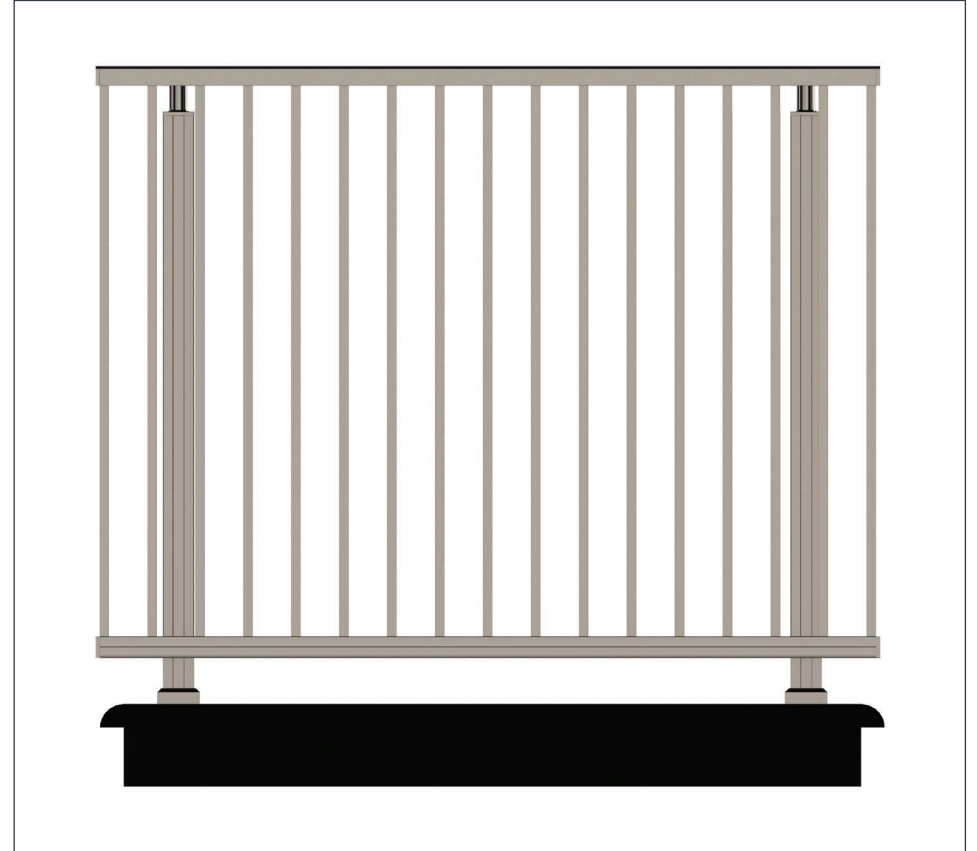
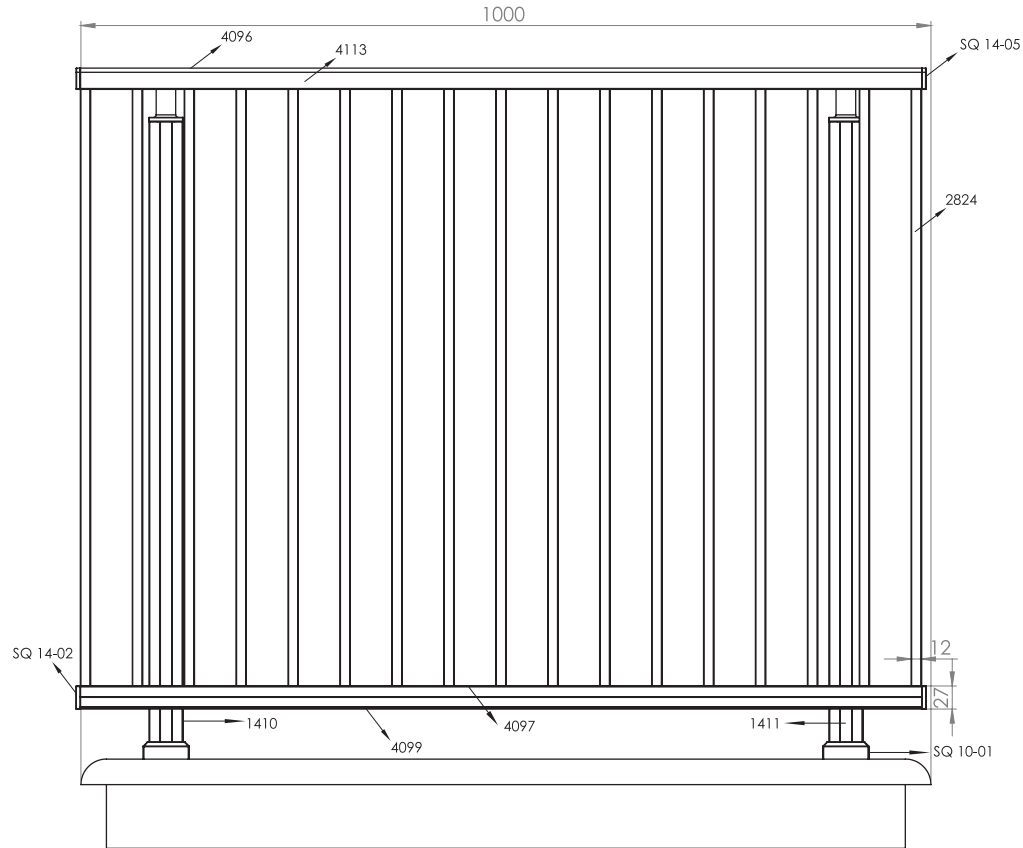






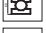







Ürün Kodu Product Code	Ürün Adı Product Name	Adet / mt PCS / m	Ürün Kodu Product Code	Ürün Adı Product Name	Adet / mt PCS / m
4107	25x60 Profil	1/1m	SQ 14-05	25x60 Profil Tapası	2/
4113	25x60 Profil Kapağı	1/1m	SQ 14-01	14x14 Kare Profil Tapası	10/
1410	40x40 Dikme Profil	2/0.82m	SQ 14-03	40x40 Kare Dikme Tapası	2/
1411	40x40 Dikme Profil Kapağı	4/0.82m	01-90	Ø40'lık Angraj Demiri 21cm	2/
1409	14x14 Profil	5/1m			
SQ 11-12	40x40 Kare Dikme Yandan Bağlantı Mafsalı	2/			
SQ 10-01	40x40 Kare Dikme Flan"ı	2/			
SQ 15-02	14x14 Kare Profil Emniyet Tutamağı	10/			

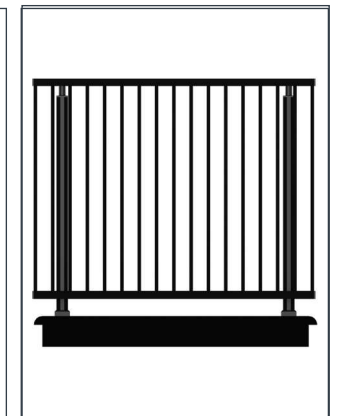
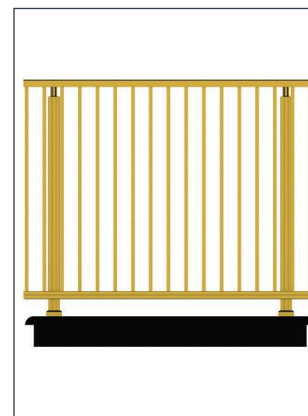
Alüminyum Kare ve Dikdörtgen Küpeşte Uygulama Detayları

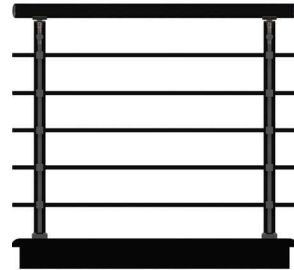
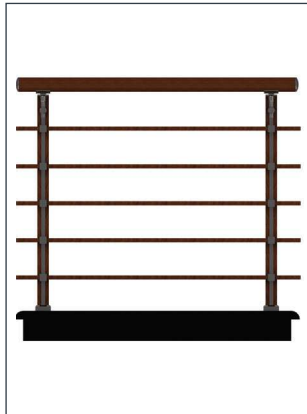
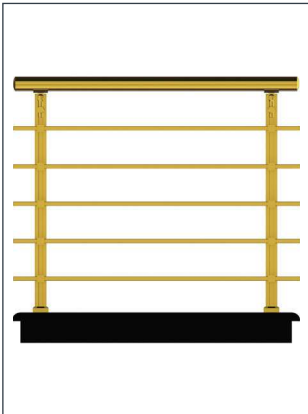
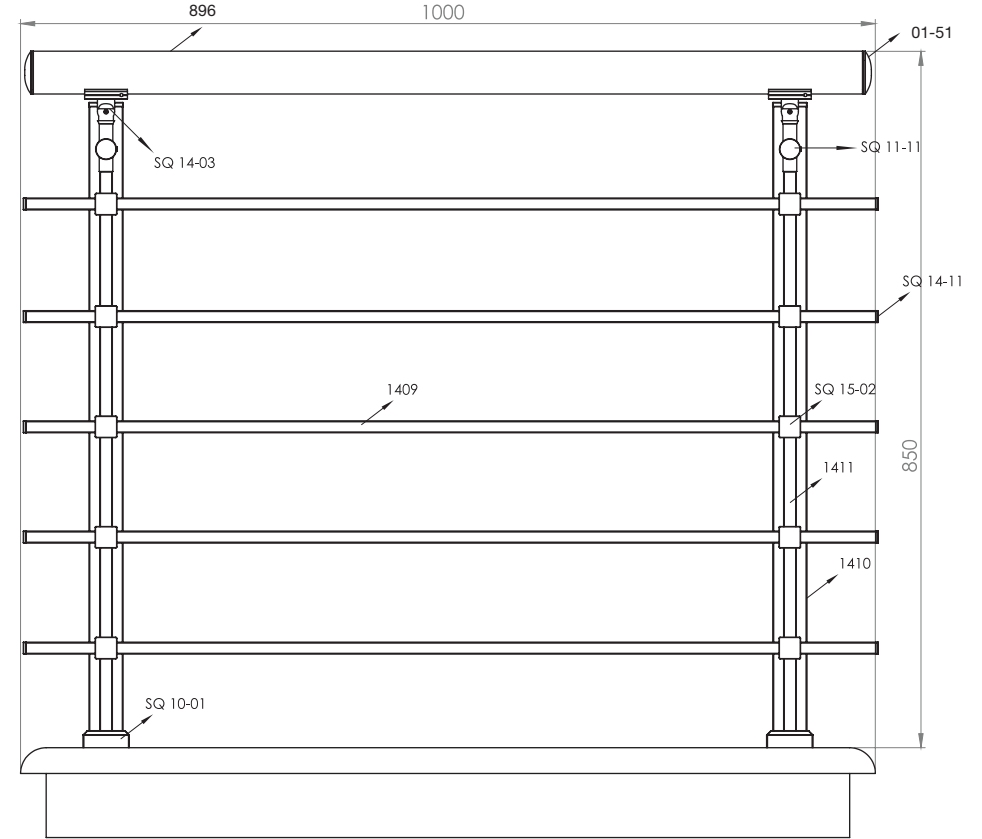
Aluminium Square and Rectangular Railing Applications Details

Q 40



Ürün Kodu Product Code	Ürün Adı Product Name	Adet / mt PCS / m	Ürün Kodu Product Code	Ürün Adı Product Name	Adet / mt PCS / m
	4096 25x60 Cam Kanallı Profil	1/1m		SQ 10-01 40x40 Kare Dikme Flan"ı	2/
	4113 25x60 Profil Kapağı	1/1m		SQ 14-02 20x27 Profil Tapası	2/
	1410 40x40 Dikme Profil	2/0.75m		SQ 14-05 25x60 Profil Tapası	2/
	1411 40x40 Dikme Profil Kapağı	4/0.75m		01-90 Ø 40'lık Angraj Demiri 21cm	2/
	4097 20x27 Cam Kanal Profil	1/1m			
	4099 Cam Kanal Profil Kapağı	3/1m			
	2824 11x30 Profil	17/0.75m			
	SQ 11-06 40x40 Kare Dikme Sabit Mafsal	2/			



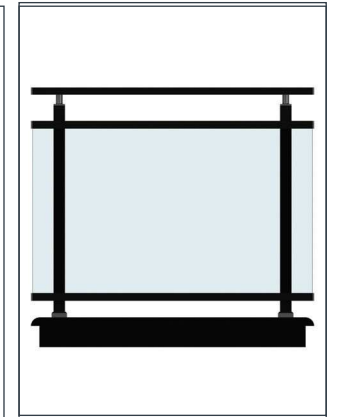
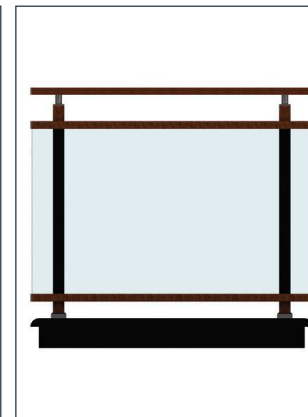
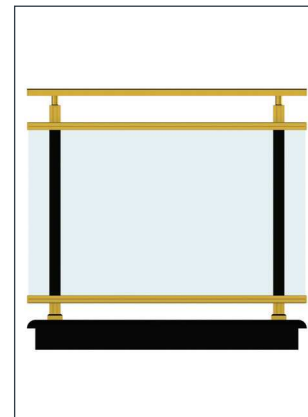
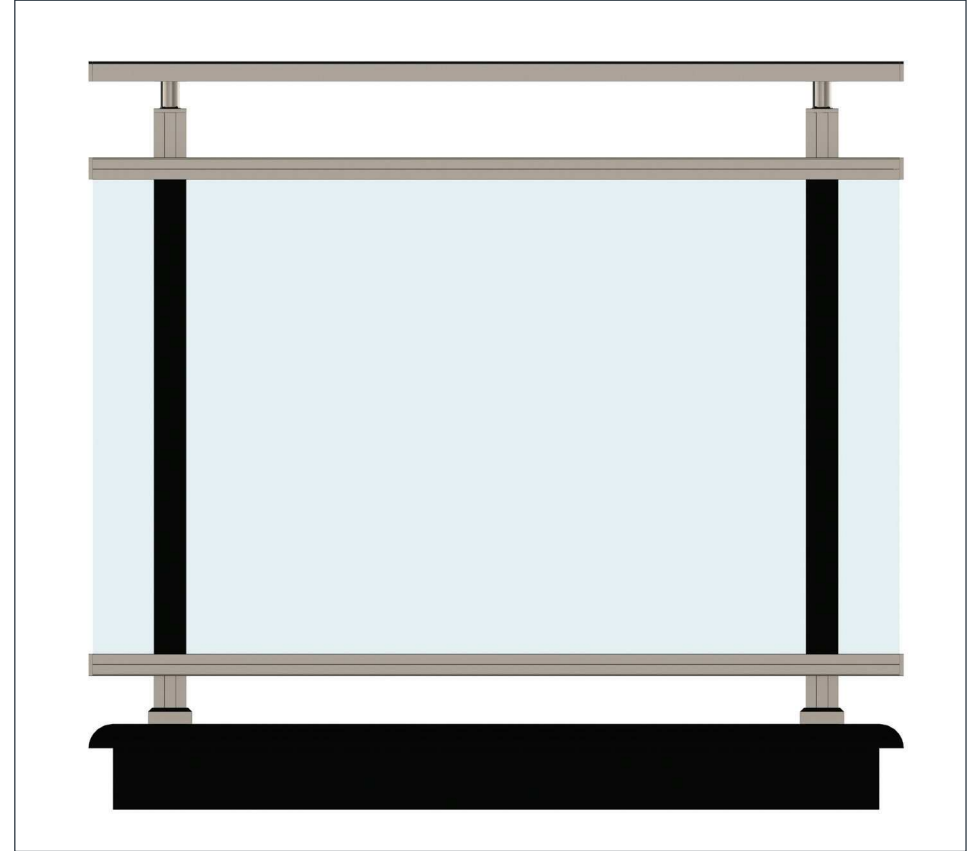
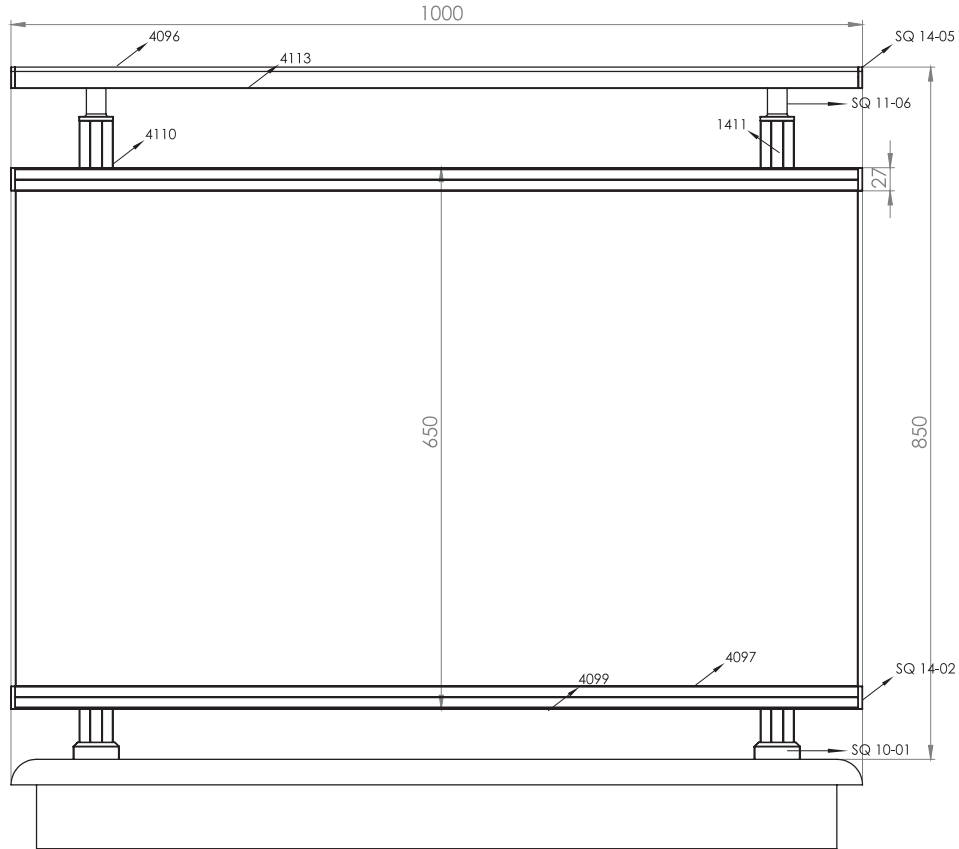


Ürün Kodu Product Code	Ürün Adı Product Name	Adet / mt PCS / m	Ürün Kodu Product Code	Ürün Adı Product Name	Adet / mt PCS / m
896	Ø 50 Profil	1/1m	SQ 14-01	14x14 Kare Profil Tapası	10/
1410	40x40 Dikme Profil	2/0.78m	SQ 14-03	40x40 Kare Dikme Tapası	2/
1411	40x40 Dikme Profil Kapağı	4/0.78m	01-90	Ø 40'lık Angraj Demiri 21cm	2/
1409	14x14 Profil	5/1m			
SQ 11-11	40x40 Kare Dikme Hareketli Yandan Ballantı Mafsali	2/			
SQ 10-01	40x40 Kare Dikme Flan'ı	2/			
SQ 15-02	14x14 Kare Profil Emniyet Tutamağı	10/			
01-51	Ø 50'lik Boru Tapası	2/			

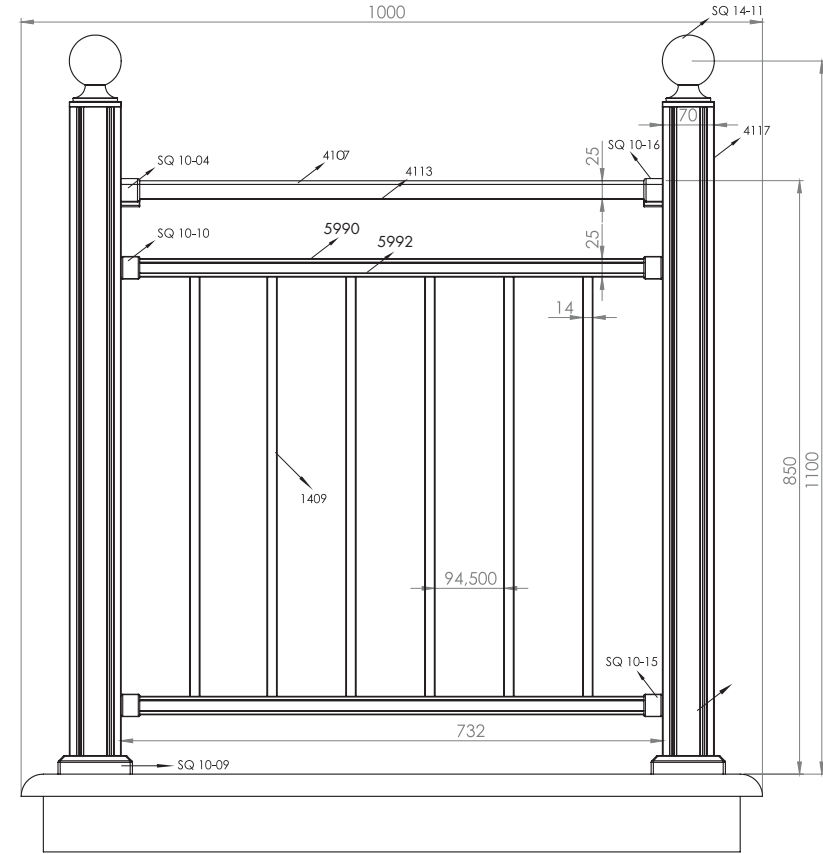
Alüminyum Kare ve Dikdörtgen Küpeşte Uygulama Detayları

Aluminium Square and Rectangler Railing Applications Details

Q 40



Ürün Kodu Product Code	Ürün Adı Product Name	Adet / mt PCS / m	Ürün Kodu Product Code	Ürün Adı Product Name	Adet / mt PCS / m
4096	25x60 Cam Kanallı Profil	1/1m	SQ 14-02	20x27 Profil Tapası	4/
4113	25x60 Profil Kapağı	1/1m	SQ 14-05	25x60 Profil Tapası	2/
1410	40x40 Dikme Profil	2/0.75m	01-90	ø 40'lık Angraj Demiri 21cm	2/
1411	40x40 Dikme Profil Kapağı	4/0.75m			
4097	20x27 Cam Kanal Profil	2/1m			
4099	Cam Kanal Profil Kapağı	2/1m			
SQ 11-06	40x40 Kare Dikme Sabit Mafsall	2/			
SQ 10-01	40x40 Kare Dikme Flan'ı	2/			

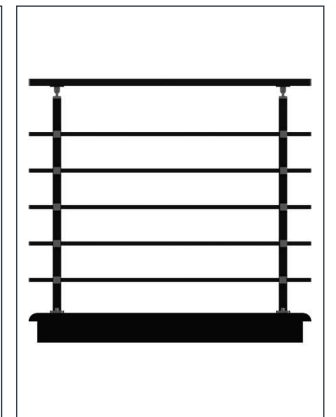
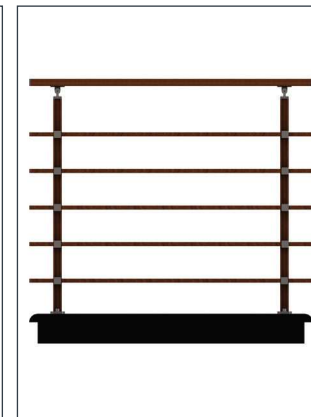
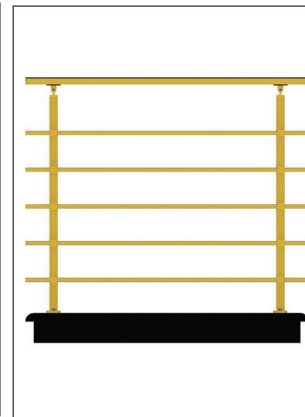
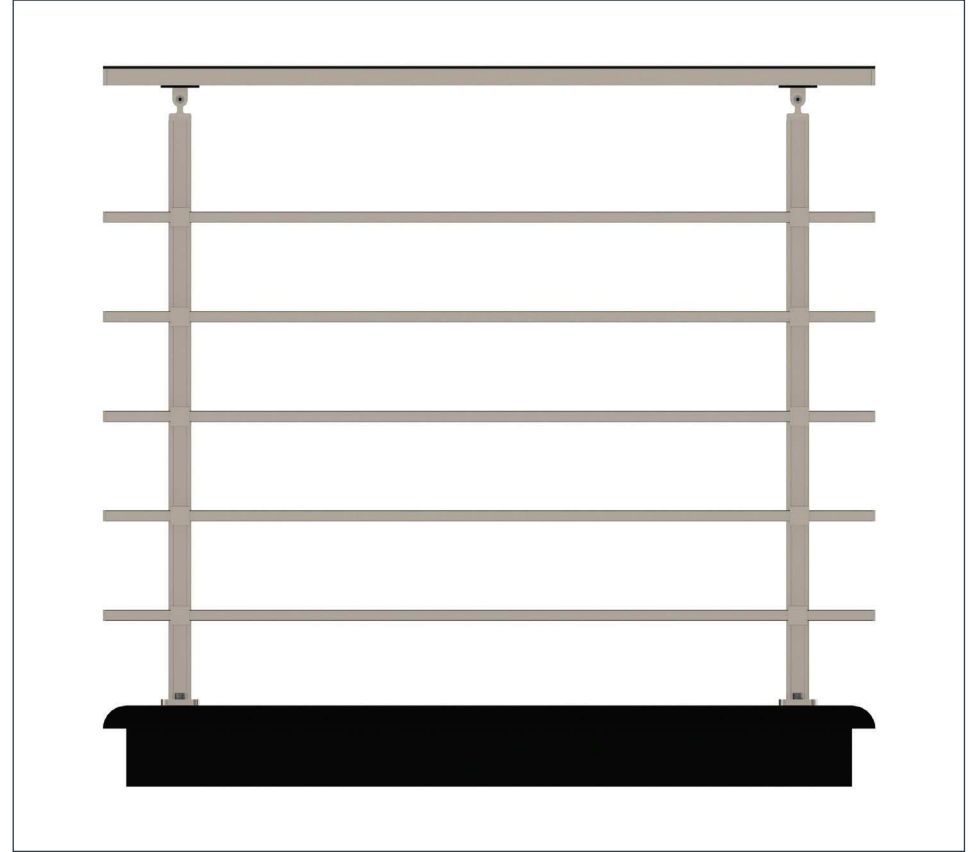
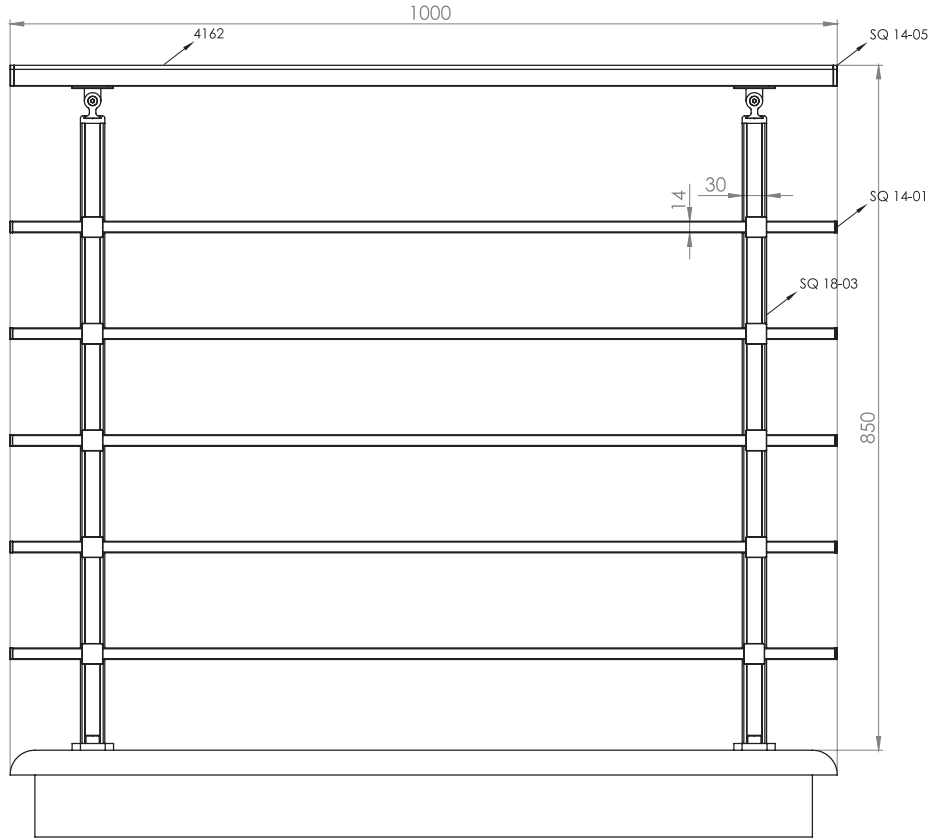







Ürün Kodu Product Code	Ürün Adı Product Name	Adet / mt PCS / m	Ürün Kodu Product Code	Ürün Adı Product Name	Adet / mt PCS / m
4107	25x60 Profil	1/1m	01-61	Ø 65'lik Dekorlu Tapa Bağlantısı	2/
4113	25x60 Profil Kapağı	1/1m	SQ 10-10	32x25 Kare Profil Bağlantı Flan'ı	4/
4117	70x70 Profil	2/1m	SQ 10-15	32-25 Kare Profil Bağlantı Takozu	4/
4105	32x25 Profil	2/0.70m	SQ 10-04	25x60 2 Delikli Duvar Flan'ı	2/
4112	32x25 Profil Kapağı	4/0.70m	SQ 10-16	25x60 Kare Profil Bağlantı Takozu	2/
1409	14x14 Profil	6/0.70m	01-90	Ø 40'lık Angraj Demiri 21cm	2/
SQ 14-11	70x70 Kare Profil Dekorlu Tapa	2/			
SQ 10-09	70x70 Kare Baba Flan'ı	2/			

Alüminyum Kare ve Dikdörtgen Küpeşte Uygulama Detayları

Aluminium Square and Rectangular Railing Applications Details

Q 40

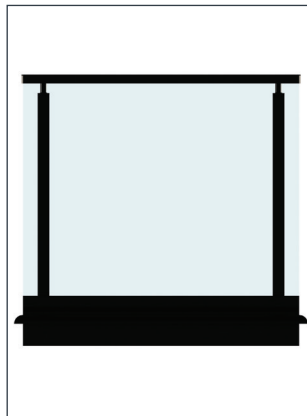
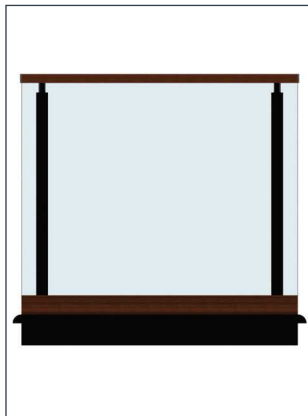
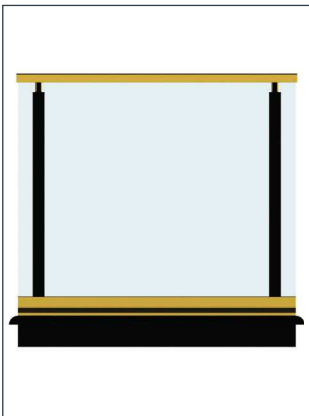
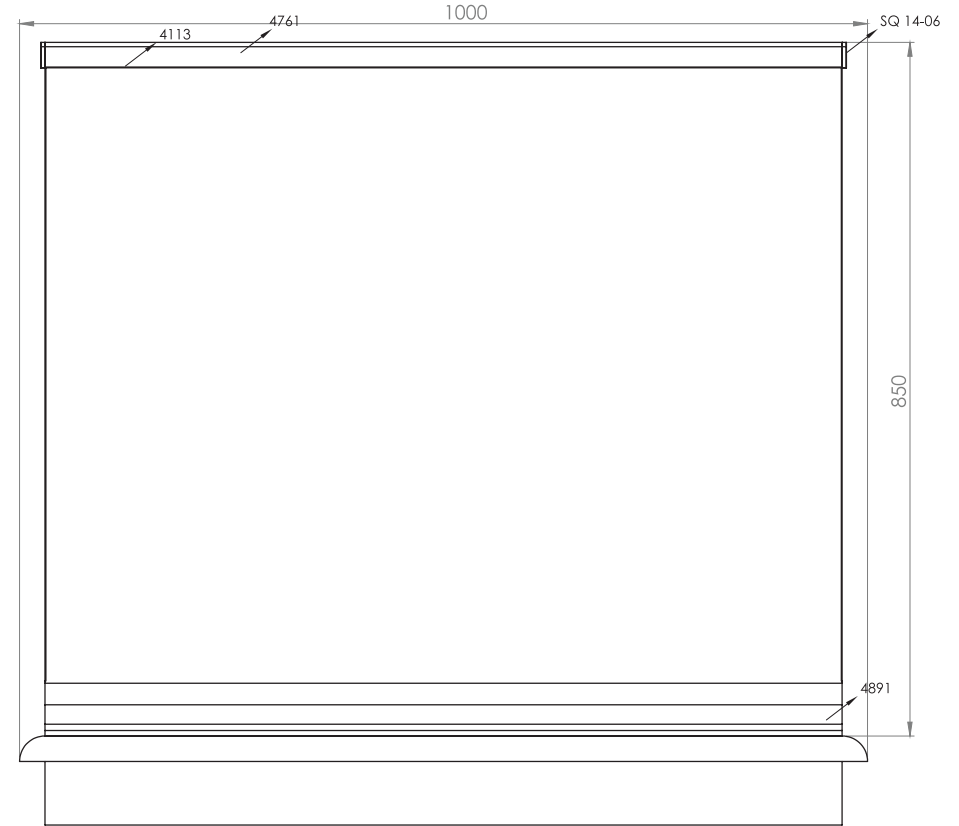
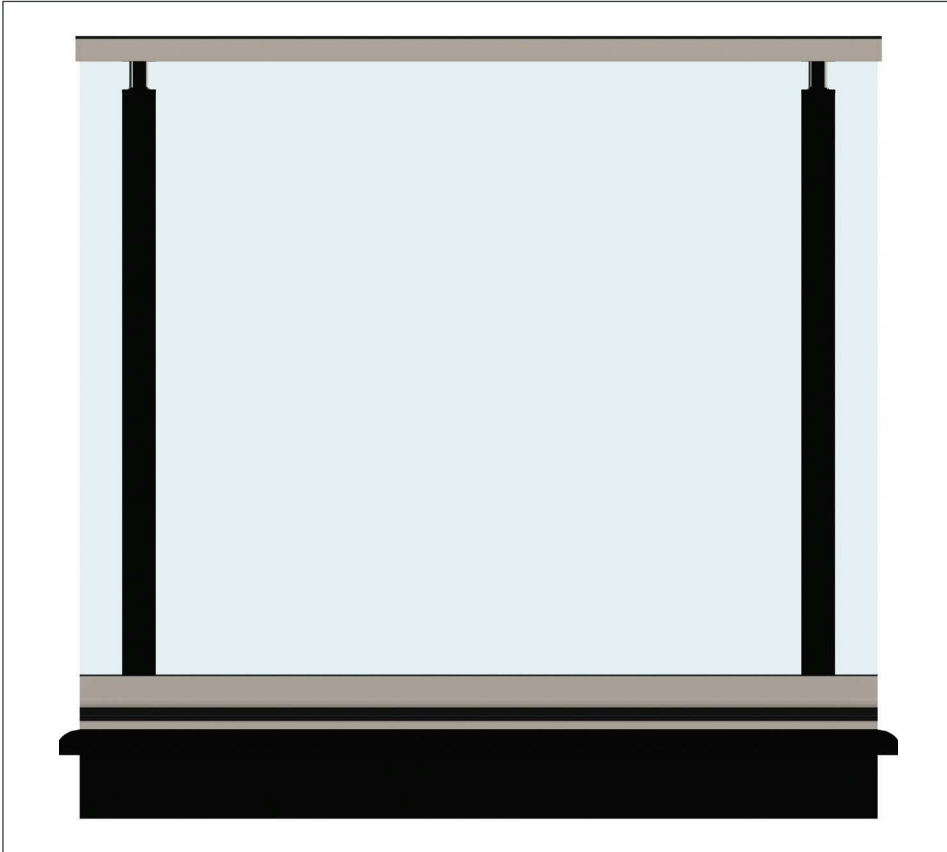


Ürün Kodu Product Code	Ürün Adı Product Name	Adet / mt PCS / m	Ürün Kodu Product Code	Ürün Adı Product Name	Adet / mt PCS / m
 4162	25x60 Profil	1/1m			
 1409	14x14 Profil	1/1m			
 SQ 1405	25x60 Profil Tapası	2/			
 SQ 14-01	14x14 Kare Profil Tapası	10/			
 SQ 18-03	30x55 Kare 4 Emniyet #eritli Dikme Takımı (85cm) 2/				



Alüminyum Kare ve Dikdörtgen Küpeşte Uygulama Detayları

Aluminium Square and Rectangular Railing Applications Details

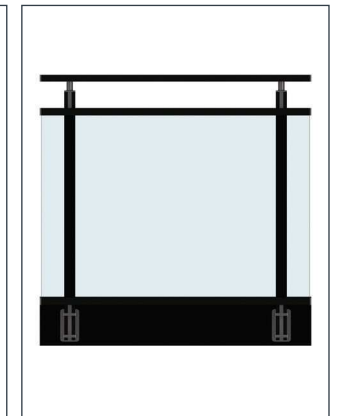
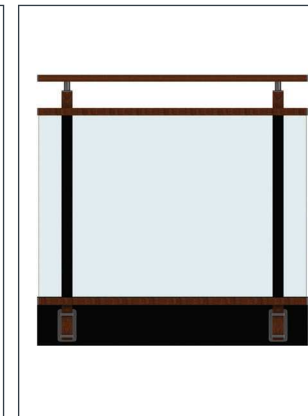
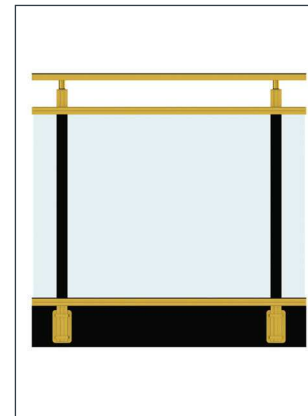
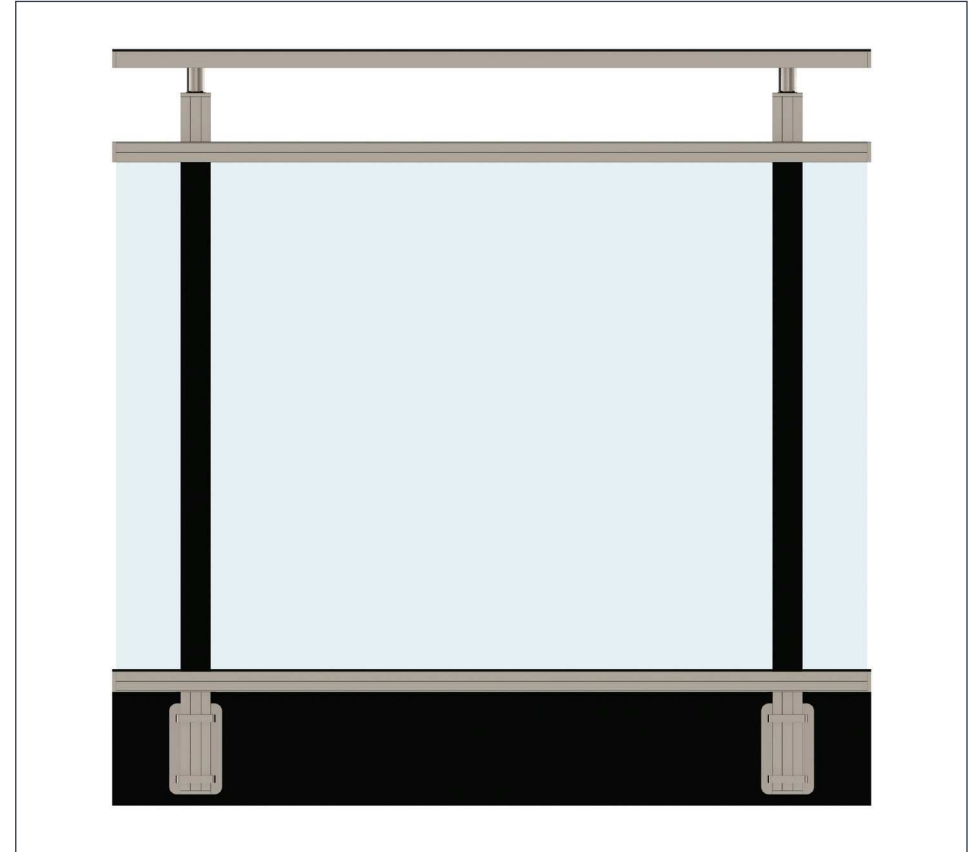
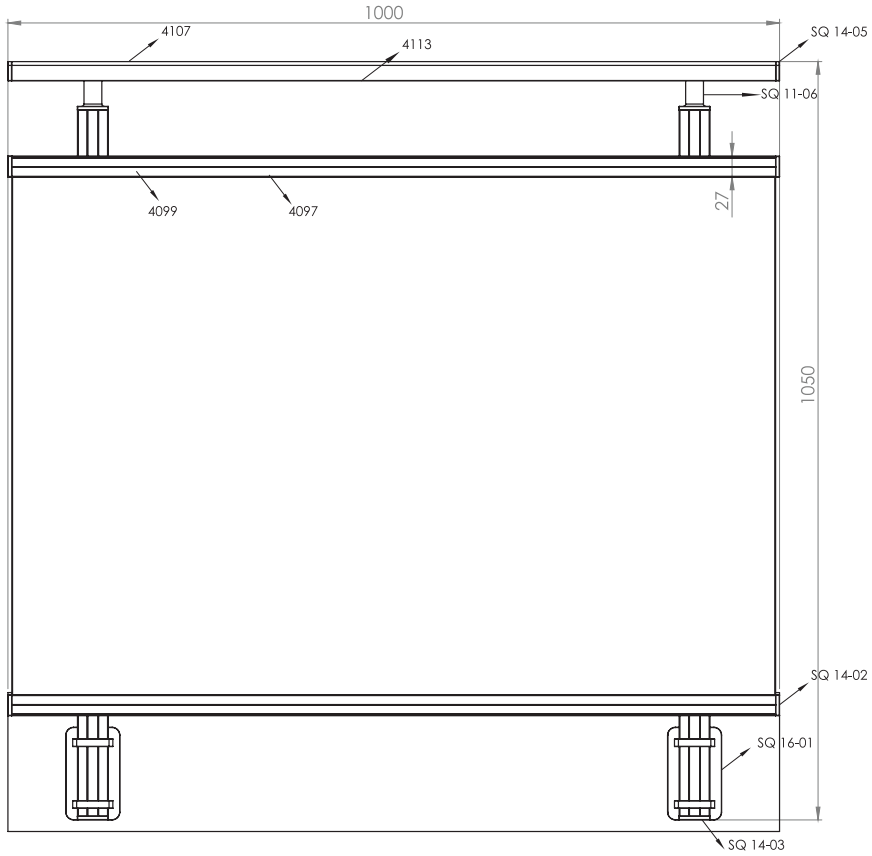


Ürün Kodu Product Code	Ürün Adı Product Name	Adet / mt PCS / m	Ürün Kodu Product Code	Ürün Adı Product Name	Adet / mt PCS / m
4761	30x80 Cam Kanal Profil	1/1m			
4113	25x60 Profil Kapağı	1/1m			
1410	40x40 Dikme Profil	2/0.75m			
1411	40x40 Dikme Profil Kapağı	4/0.75m			
4891	Dikmeli Cam Baza	1/1m			
SQ 11-06	40x40 Kare Dikme Sabit Mafsal	2/			
SQ 14-08	30x80 Cam Kanal Profil Tapası	2/			
01-90	Ø 40'lık Angraj Demiri 21cm	2/			

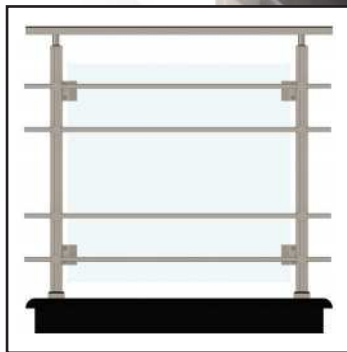
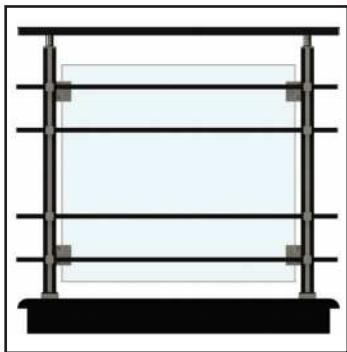
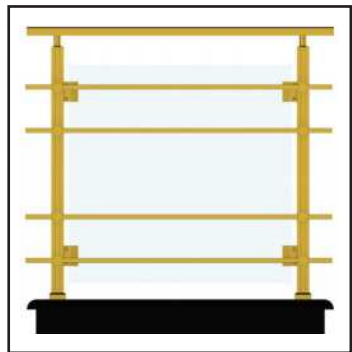
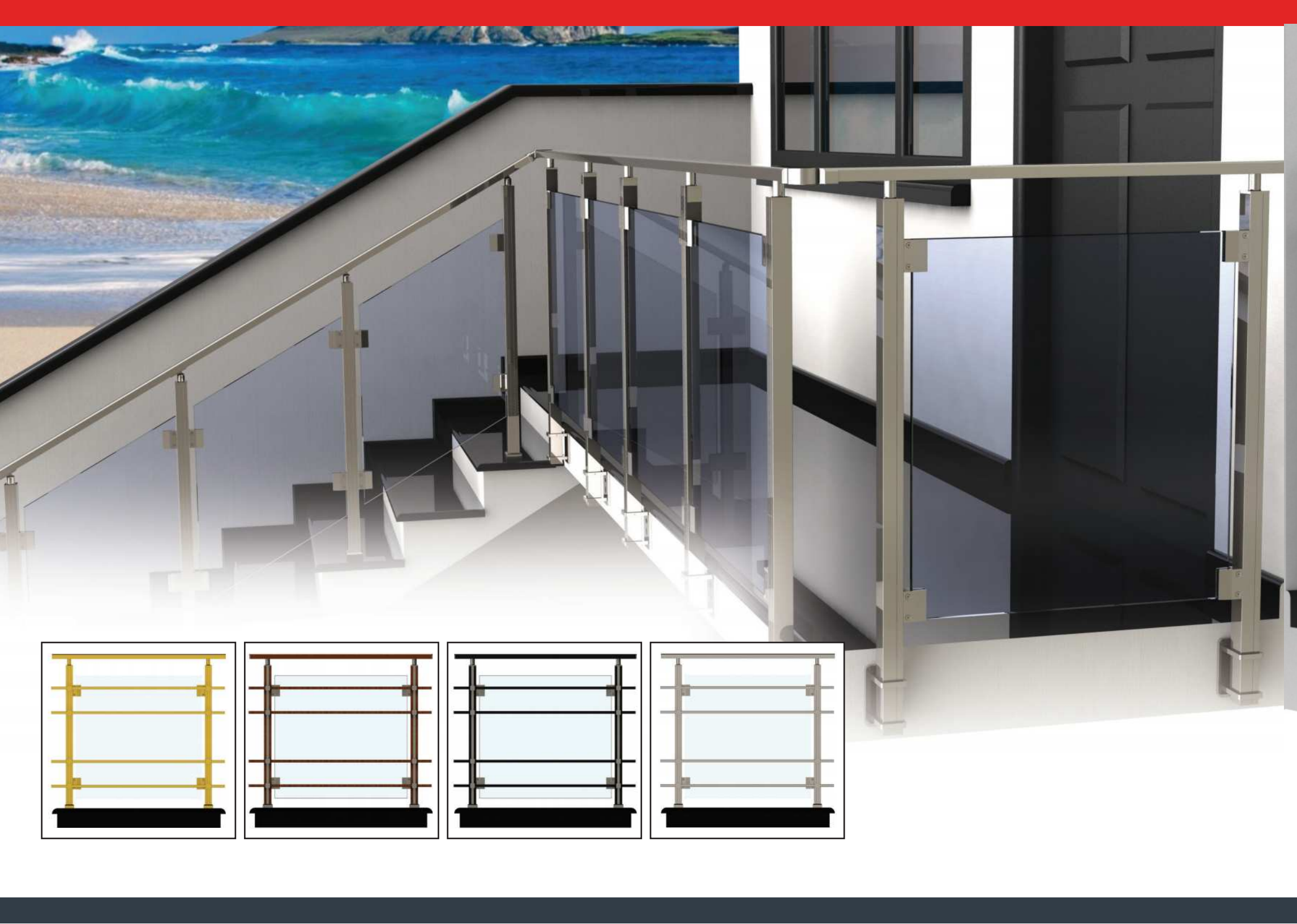
Alüminyum Kare ve Dikdörtgen Küpeşte Uygulama Detayları

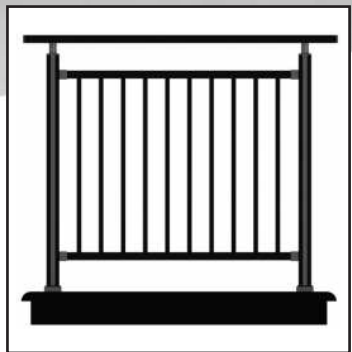
Aluminium Square and Rectangular Railing Applications Details

Q 40



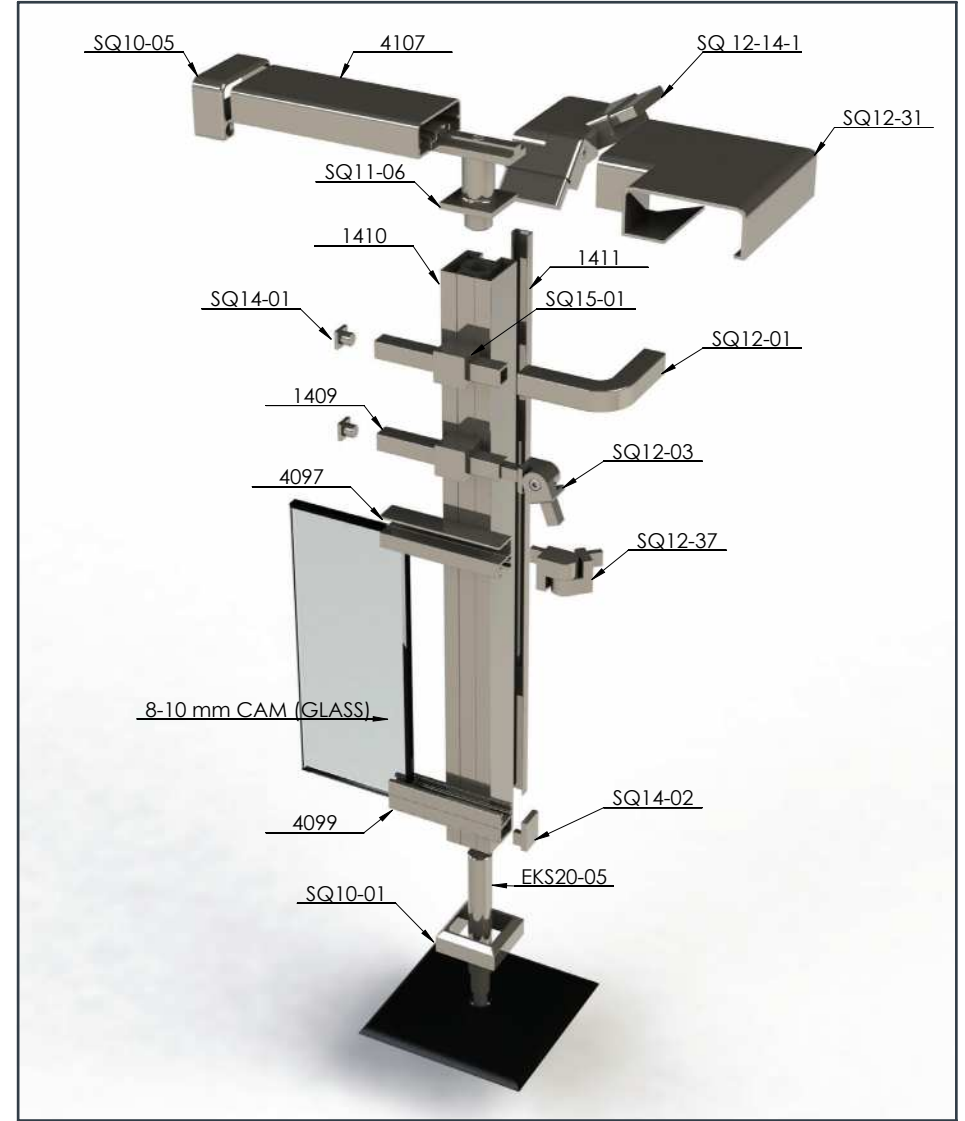
Ürün Kodu Product Code	Ürün Adı Product Name	Adet / mt PCS / m	Ürün Kodu Product Code	Ürün Adı Product Name	Adet / mt PCS / m
4107	25x60 Profil	1/1m	SQ 14-05	25x60 Profil Tapası	2/
4113	25x60 Profil Kapağı	1/1m	SQ 14-03	40x40 Kare Dikme Tapası	2/
1410	40x40 Dikme Profil	2/1m	SQ 16-01	40x40 Kare Dikme Profil Yandan Özel Ara Ballantı Tk.	2/
1411	40x40 Dikme Profil Kapağı	4/1m			
4097	20x27 Cam Kanal Profil	2/1m			
4099	Cam Kanal Profil Kapağı	2/1m			
SQ 11-06	40x40 Kare Dikme Sabit Mafsal	2/			
SQ 14-02	20x27 Profil Tapası	4/			

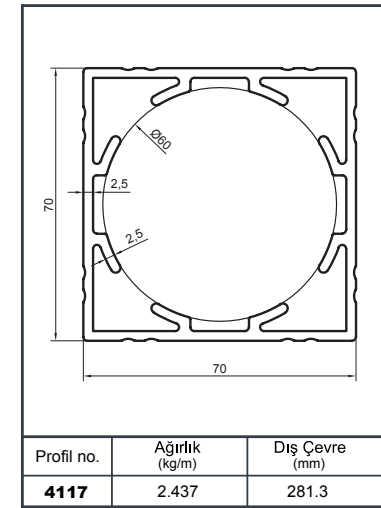
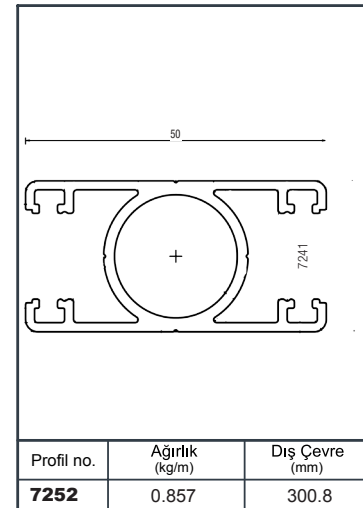
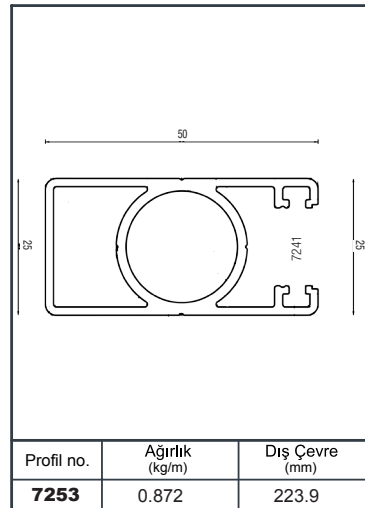
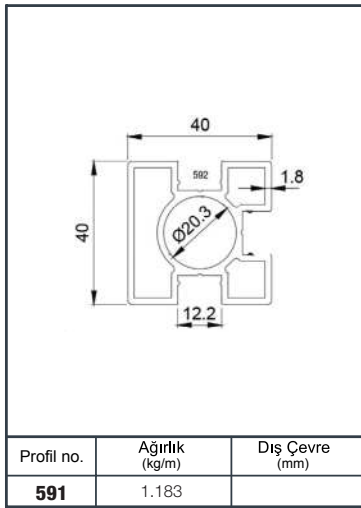
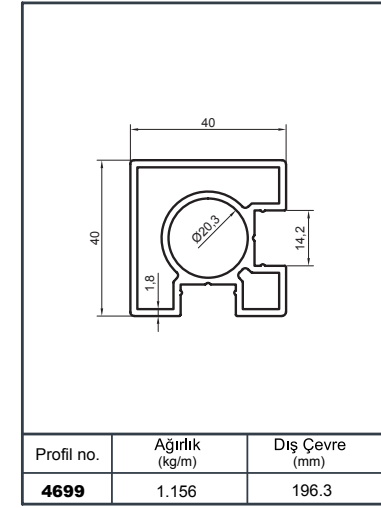
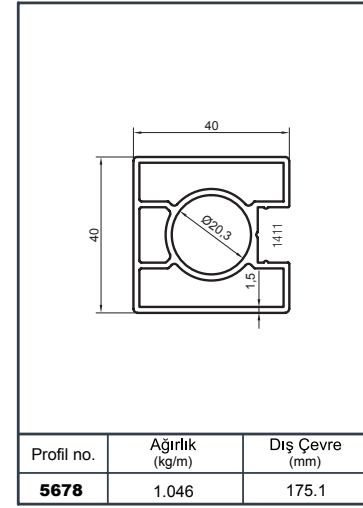
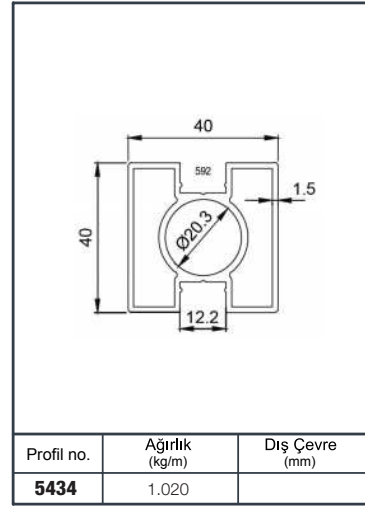
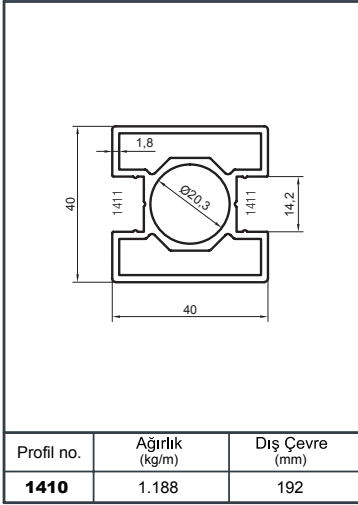


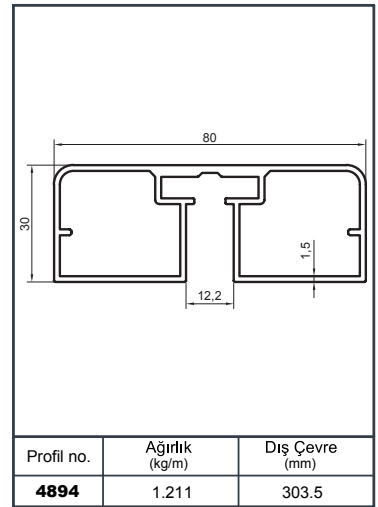
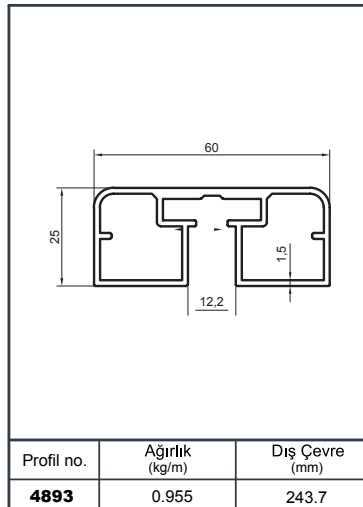
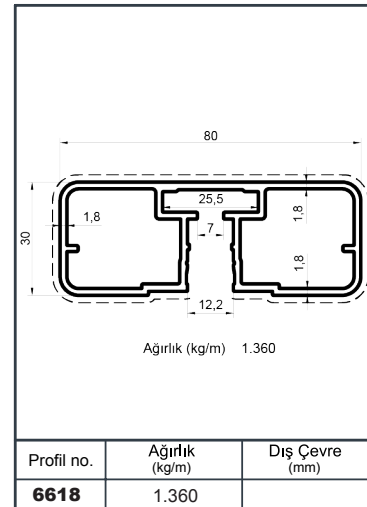
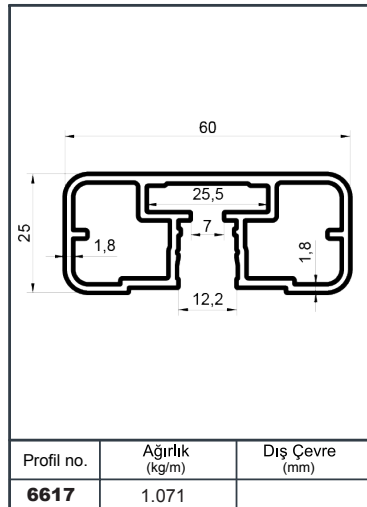
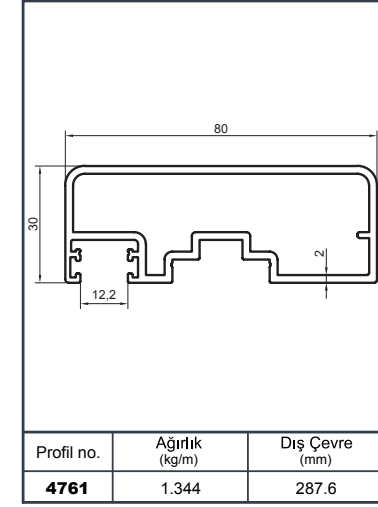
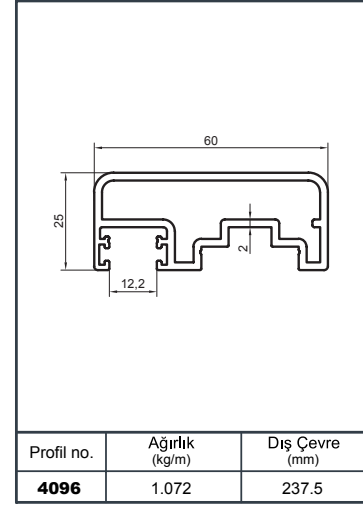
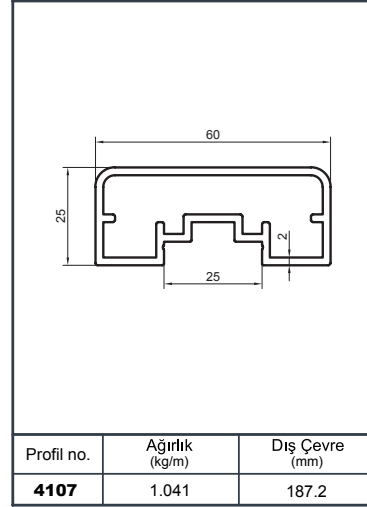
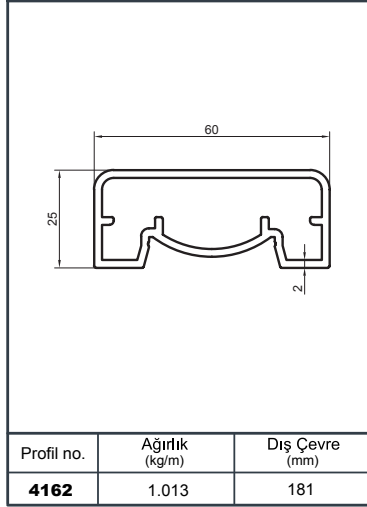


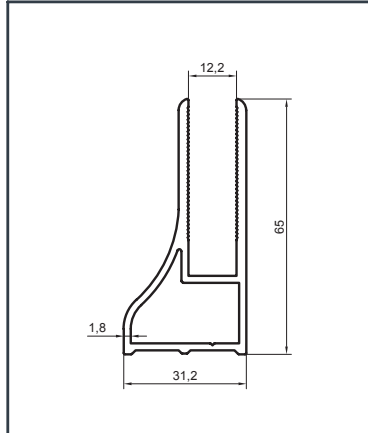
Alüminyum Kare ve Dikdörtgen Küpeşte Uygulama Detayları

Aluminium Square and Rectangular Railing Applications Details

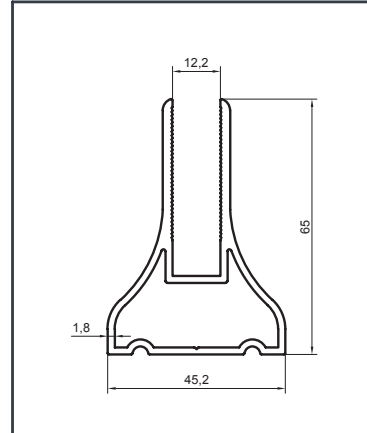




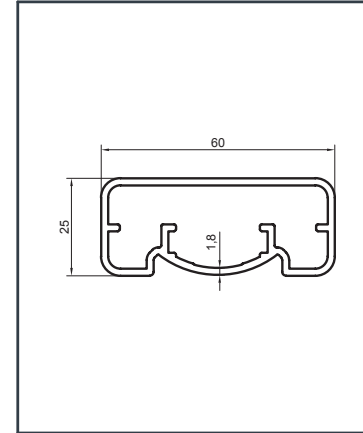




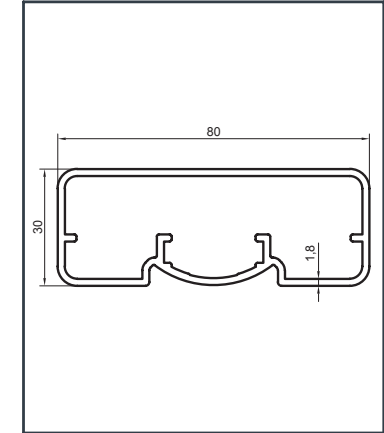
Profil no.	Ağırlık (kg/m)	Dış Çevre (mm)
4891	1.054	278.7



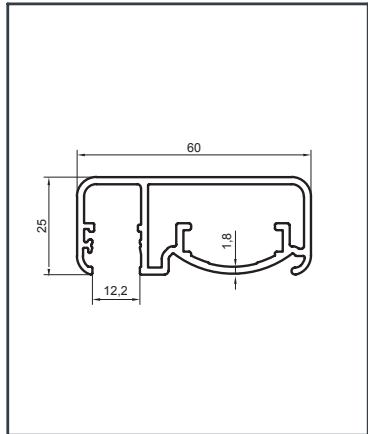
Profil no.	Ağırlık (kg/m)	Dış Çevre (mm)
4892	1.196	299.4



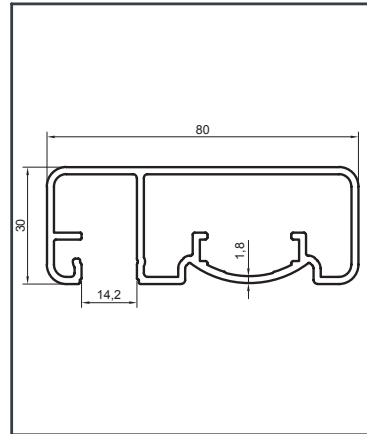
Profil no.	Ağırlık (kg/m)	Dış Çevre (mm)
3627	0.938	172.4



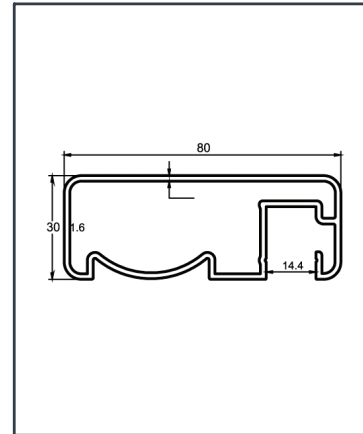
Profil no.	Ağırlık (kg/m)	Dış Çevre (mm)
3631	1.109	253.5



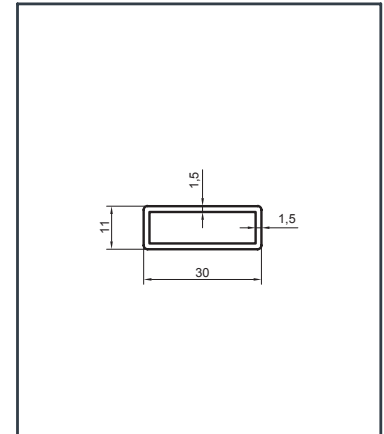
Profil no.	Ağırlık (kg/m)	Dış Çevre (mm)
3626	0.978	241.5



Profil no.	Ağırlık (kg/m)	Dış Çevre (mm)
3629	1.271	312



Profil no.	Ağırlık (kg/m)	Dış Çevre (mm)
1000	1.149	

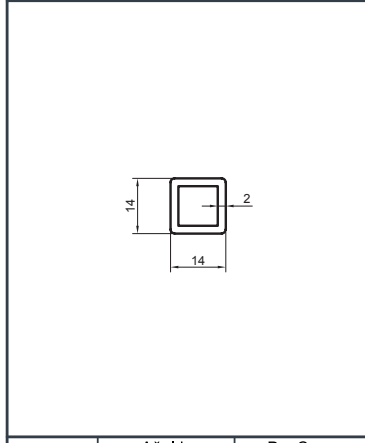


Profil no.	Ağırlık (kg/m)	Dış Çevre (mm)
2824	0.307	80.2

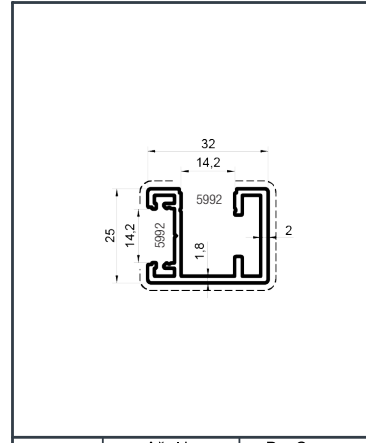


Alüminyum Kare ve Dikdörtgen Küpeşte Profilleri

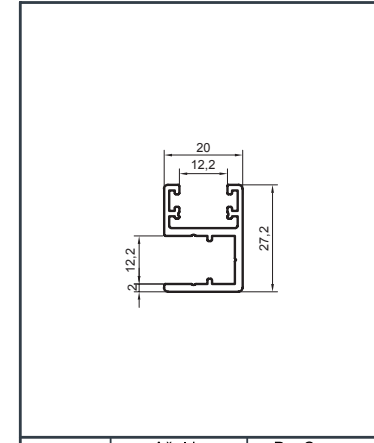
Aluminium Square and Rectangler Railing Profiles



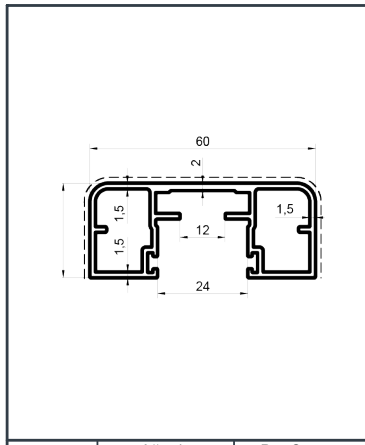
Profil no.	Ağırlık (kg/m)	Dış Çevre (mm)
1409	0.258	54.3



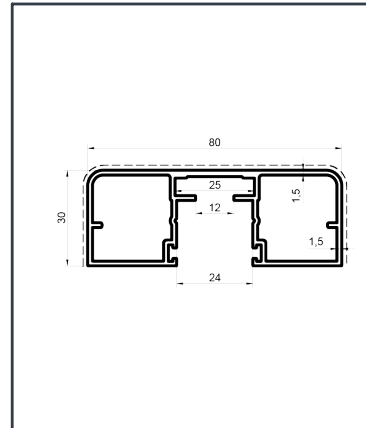
Profil no.	Ağırlık (kg/m)	Dış Çevre (mm)
5990	0.567	



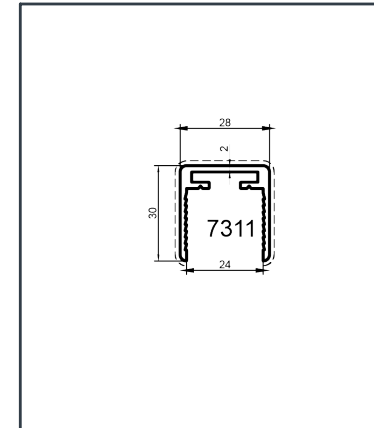
Profil no.	Ağırlık (kg/m)	Dış Çevre (mm)
4097	0.420	185



Profil no.	Ağırlık (kg/m)	Dış Çevre (mm)
6610	0.887	



Profil no.	Ağırlık (kg/m)	Dış Çevre (mm)
6611	1.132	

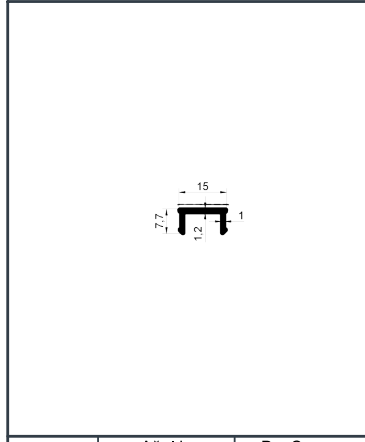


Profil no.	Ağırlık (kg/m)	Dış Çevre (mm)
7311	0.528	

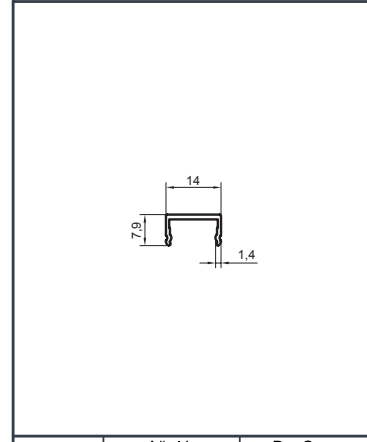
Alüminyum Kare ve Dikdörtgen Küpeşte Profilleri

Aluminium Square and Rectangular Railing Profiles

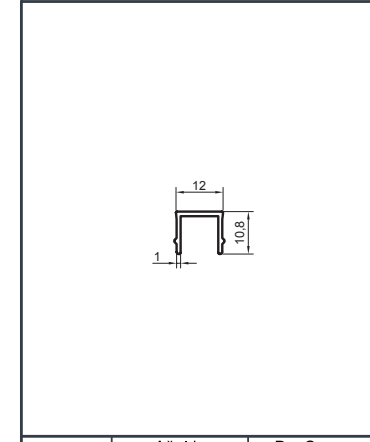
Q 40



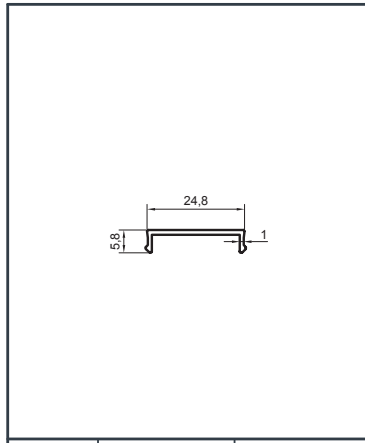
Profil no.	Ağırlık (kg/m)	Dış Çevre (mm)
7241	0.084	



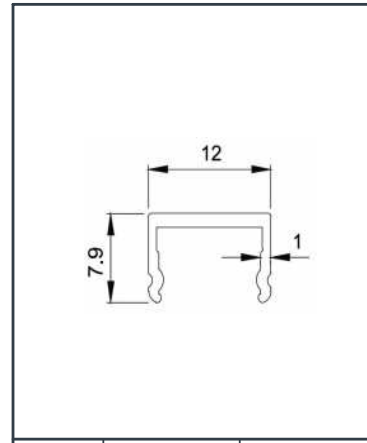
Profil no.	Ağırlık (kg/m)	Dış Çevre (mm)
1411	0.080	57.7



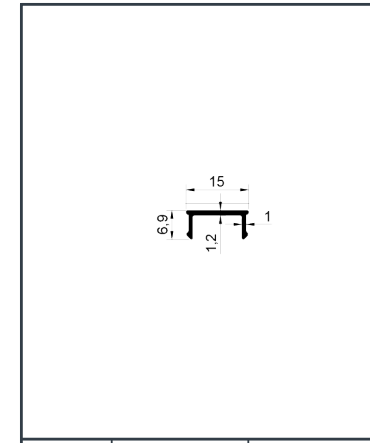
Profil no.	Ağırlık (kg/m)	Dış Çevre (mm)
4099	0.094	64.4



Profil no.	Ağırlık (kg/m)	Dış Çevre (mm)
4113	0.108	69.8



Profil no.	Ağırlık (kg/m)	Dış Çevre (mm)
592	0.073	

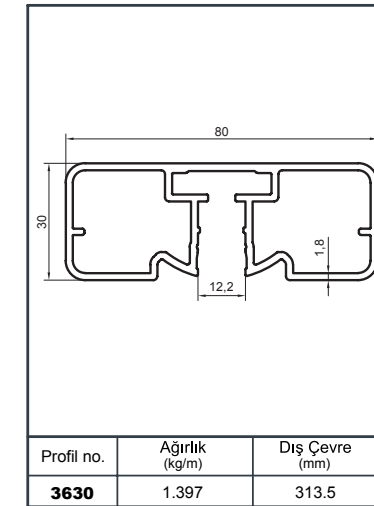
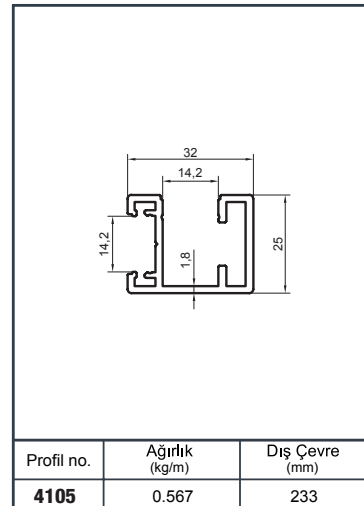
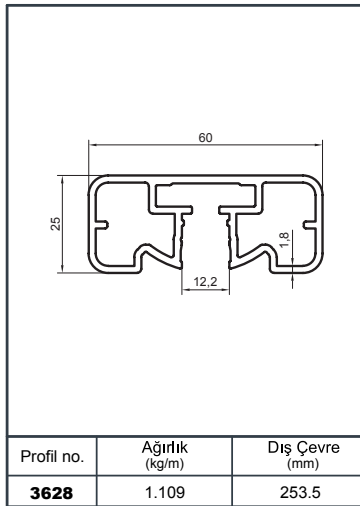
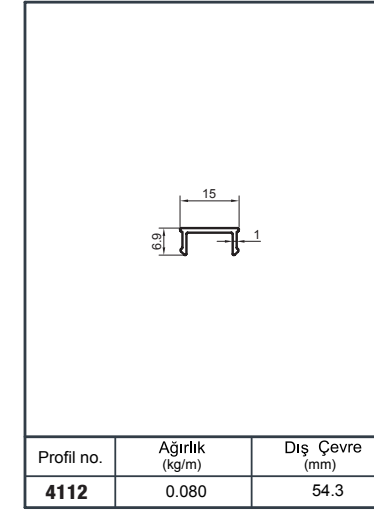
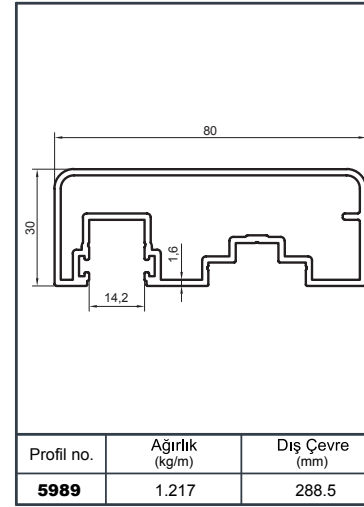
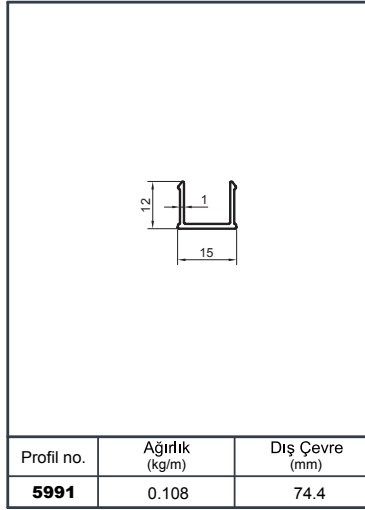


Profil no.	Ağırlık (kg/m)	Dış Çevre (mm)
5992	0.080	



Alüminyum Kare ve Dikdörtgen Küpe!te Profilleri

Aluminium Square and Rectangular Railing Profiles



GS 50

**Cam Kanal Sistem Küpe!te
Aksesuarları**


•
Glass Channel Railing System Accessories

•
Аксесуары поручней стеклянной канальной системы

•
اكسسوارات الدرابزينات لنظام قنوات الزجاج

AKPA®



	GS 10-01
	Zemin Üstü Cam Kanal Profili (15 cm)
	Above Ground Glass Channel Profile (15 cm)
	Надземный Стекланный канальный профиль (15 см)
07 101001	مقطع قنوات الزجاج فوق الارضية (م 15)

	GS 10-01-1
	Zemin Üstü Cam Kanal Profili (20 cm)
	Above Ground Glass Channel Profile (20 cm)
	Надземный Стекланный канальный профиль (20 см)
07 1010011	مقطع قنوات الزجاج فوق الارضية (م 20)

	GS 10-01-2
	Zemin Üstü Cam Kanal Profili (15 cm)
	Above Ground Glass Channel Profile (15 cm)
	Надземный Стекланный канальный профиль (15 см)
07 1010012	مقطع قنوات الزجاج فوق الارضية (م 15)

	GS 10-01-3
	Zemin Üstü Cam Kanal Profili (20 cm)
	Above Ground Glass Channel Profile (20 cm)
	Надземный Стекланный канальный профиль (20 см)
07 1010013	مقطع قنوات الزجاج فوق الارضية (م 20)

	GS 10-02
	Zemin Altı Cam Kanal Profili (15 cm)
	Underground Glass Channel Profile (15 cm)
	под настилом Стекланный канальный профиль (15 см)
07 101002	مقطع قناة الزجاج تحت الارضية (م 15)

	GS 10-02-1
	Zemin Altı Cam Kanal Profili (20 cm)
	Underground Built-in Glass Channel Profile (20 cm)
	под настилом Стекланный канальный профиль (20 см)
07 1010021	مقطع قناة الزجاج مدفون تحت الارضية (م 20)

	GS 10-02-2
	Alından Montaj Cam Kanal Profili (15 Cm)
07 1010022	

	GS 10-02-3
	Alından Montaj Cam Kanal Profili (20 Cm)
07 1010023	

	GS 10-03
	Cam Korkuluk Yandan Bağlantı Takımı
	Glass Railing Sideways Connection Kit
	комплект Бокового соединения стеклянных поручней
07 101003	طقم توصيل جانبي للدرابزين الزجاجي

	GS 10-04
	Zemin Üstü Cam Kanal Profil Kapağı (1 mt)
	Above Ground Glass Channel Profile Cover (1 m)
	Надземная Заглушка стекланный канального профиля (1 м)
07 101004	غطاء مقطع قناة الزجاج فوق الارضية (م 1)

	GS 10-05
	Zemin Altı Cam Kanal Profil Kapağı (1 mt)
	Underground Glass Channel Profile Cover (1 m)
	Подземная Заглушка стекланный канального профиля (1 м)
07 101005	غطاء مقطع قناة الزجاج تحت الارضية (م 1)

	GS 10-05-1
	Alından Montaj Cam Kanal Profil Kapağı (1 Mt)
07 1010051	

	GS 10-06
	Cam Kanal Ray Profili (1 mt)
	Glass Channel Rail Profile (1 m)
	стеклянный каналный профиль рельса (1 м)
07 101006	مقطع سكة قناة الزجاج (1 م)

	GS 10-06-1
	Zemin Altı Cam Kanal Profil Rayı (1 Mt)
	Glass Channel Rail Profile (1 m)
	стеклянный каналный профиль рельса (1 м)
07 1010061	مقطع سكة قناة الزجاج (1 م)

	GS 10-07
	Cam Kanal Profil Contası (1 mt)
	Glass Channel Profile Gasket (1 m)
	Уплотнитель стеклянного каналного профиля (1 м)
07 101007	طوق مقطع قناة الزجاج (1 م)

	GS 10-07-1
	16 Mm U Fitili (1 Mt)
07 1010071	

	GS 10-08
	Zemin Üstü Sıkıştırılmalı Cam Tutamağı
	Glass Railing Sideways Connection Kit
	комплект Бокового соединения стеклянных поручней
07 101008	طقم توصيل جانبي للدرابزين الزجاجي

	GS 10-09
	Zemin Üstü Sıkıştırılmalı Cam Tutamağı
	Glass Railing Sideways Connection Kit
	комплект Бокового соединения стеклянных поручней
07 101009	طقم توصيل جانبي للدرابزين الزجاجي

	GS 10-10
	Yandan Bağlantılı Sıkıştırılmalı Cam Tutamağı
	Glass Railing Sideways Connection Kit
	комплект Бокового соединения стеклянных поручней
07 101010	طقم توصيل جانبي للدرابزين الزجاجي

	GS 10-11
	Zemin Üstü Sıkıştırılmalı Cam Tutamağı
	Glass Railing Sideways Connection Kit
	комплект Бокового соединения стеклянных поручней
07 101011	طقم توصيل جانبي للدرابزين الزجاجي

	GS 10-12
	Zemin Üstü spiderli Cam dikme takımı
	Glass Railing Sideways Connection Kit
	комплект Бокового соединения стеклянных поручней
07 101012	طقم توصيل جانبي للدرابزين الزجاجي

	GS 11-01
	Cam Spider Bağlantı Mafsalı (Hareketli)
	Glass Spider with Connection Joint (Movable)
	соединительный шарнир Spider (подвижный)
07 101101	مفصل توصيل سبائيدر الزجاج (متحرك)

	GS 11-02
	Cam Spider Bağlantı Mafsalı (Hareketli)
	Glass Spider with Connection Joint (Movable)
	соединительный шарнир Spider (подвижный)
07 101102	مفصل توصيل سبائيدر الزجاج (متحرك)

	GS 11-03
	Cam Spider Bağlantı Mafsalı (Sabit)
	Glass Spider with Connection Joint (Fixed)
	соединительный шарнир Spider (неподвижный)
07 101103	مفصل توصيل سبائيدر الزجاج (ثابت)



<p>07 101104</p>	GS 11-04
	Cam Spider Bağlantı Mafsalı (Sabit)
	Glass Spider with Connection Joint (Fixed)
	соединительный шарнир Spider (неподвижный)
مفصل توصيل سبائير الزجاج (ثابت)	

<p>07 101105</p>	GS 11-05
	16-20 mm Cam Yandan Bağlantı Tutamağı
	16-20 mm Glass Railing Sideways Connection Kit
	16-20 mm комплект Бокового соединения стеклянных поручней
طقم توصيل جانبي للدرابزين الزجاجي 16-20 mm	

<p>07 101106</p>	GS 11-06
	16-20 Mm Cam Sipder Bağlantı Mafsalı (Hareketli)
	16-20 mm Glass Spider with Connection Joint (Movable)
	16-20 mm соединительный шарнир Spider (подвижный)
مفصل توصيل سبائير الزجاج (متحرك) 16-20 mm	

<p>07 101107</p>	GS 11-07
	16-20 mm Cam Sipder Bağlantı Mafsalı (Sabit)
	16-20 mm Glass Spider with Connection Joint (Fixed)
	16-20 mm соединительный шарнир Spider (неподвижный)
مفصل توصيل سبائير الزجاج 16-20 mm (ثابت)	

<p>07 101201</p>	GS 12-01
	25x60 90° Derece Bilezikli Dönüş Takımı
	25x60 90° Cornering Kit With Ring
	25x60 90° поворот поручня
طقم انحناء ببقفيص 90 ° مقاس 25x60	

<p>07 101202</p>	GS 12-02
	30x80 90° Bilezikli Dönüş Takımı
	30x80 90° Cornering Kit With Ring
	30x80 90° поворот поручня
طقم انحناء ببقفيص 90 ° مقاس 30x80	

<p>07 101401</p>	GS 14-01
	50'lik Kanallı Boru Tapası
	Glass Channel Tube Plug of 50
	Заглушка канальная 50
سدادة انبوب بقناة قطر 50	

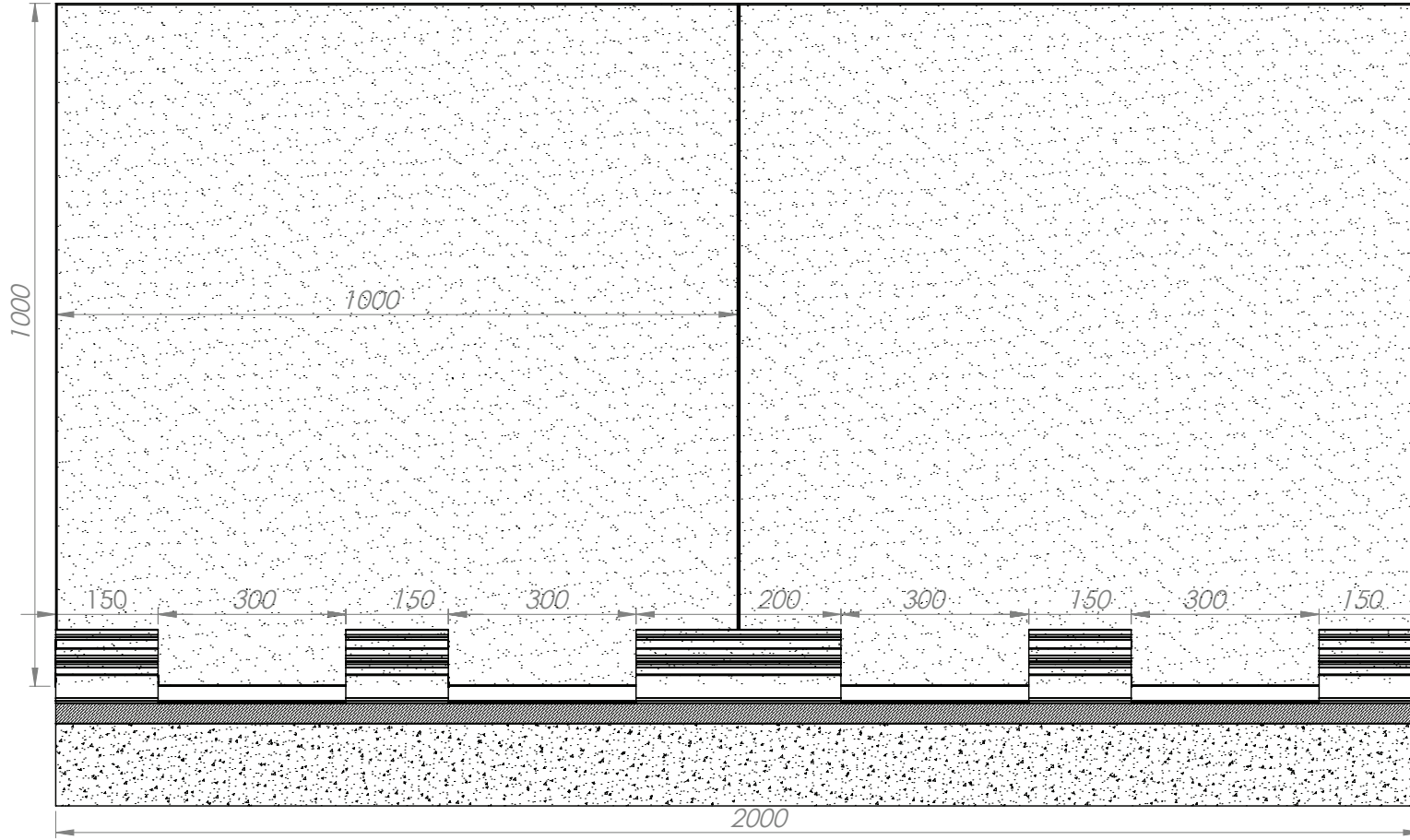
<p>07 101402</p>	GS 14-02
	Cam Kanal Profil Tapası
	Glass Glass Channel Profile Plug
	Заглушка стеклянного канального профиля
سدادة مقطع قناة ربط الزجاج بالزجاج	

<p>07 1014021</p>	GS 14-02-1
	Yandan Bağlantılı Cam Kanal Profil Tapası
	Glass Channel Profile Plug
	Заглушка стеклянного канального профиля
سدادة مقطع قناة ربط الزجاج بالزجاج	

<p>07 1014022</p>	GS 14-02-2
	25X30 U Cam Kanal Profil Tapası
	25x30 U Glass Channel Profile Plug
	25x30 U Профильная заглушка для стеклянного канала
سدادة مفصل لقناة الزجاج مقاس 25x30 U	

<p>07 101403</p>	GS 14-03
	25x60-30x80 Cam Kanal Profil Tapası
	25x60-30x80 Glass Channel Profile Plug
	25x60-30x80 Профильная заглушка для стеклянного канала
سدادة مفصل لقناة الزجاج مقاس 25x60-30x80	

<p>07 101403</p>	GS 14-03
	25x60-30x80 Cam Kanal Profil Tapası
	25x60-30x80 Glass Channel Profile Plug
	25x60-30x80 Профильная заглушка для стеклянного канала
سدادة مفصل لقناة الزجاج مقاس 25x60-30x80	



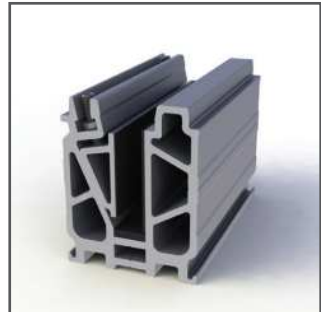
GS 10-01



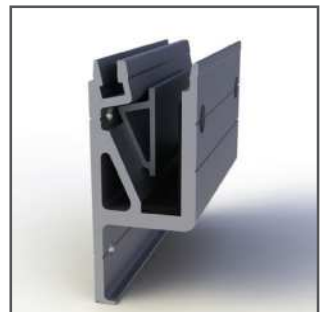
GS 10-01-2



GS 10-02



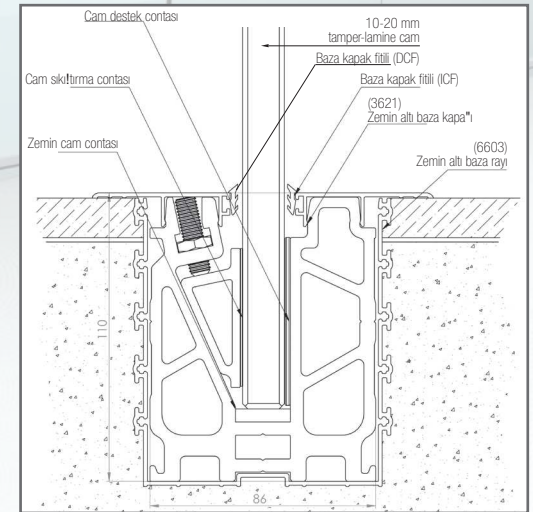
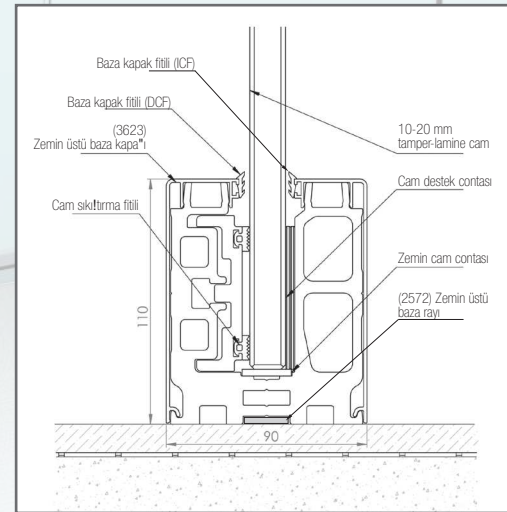
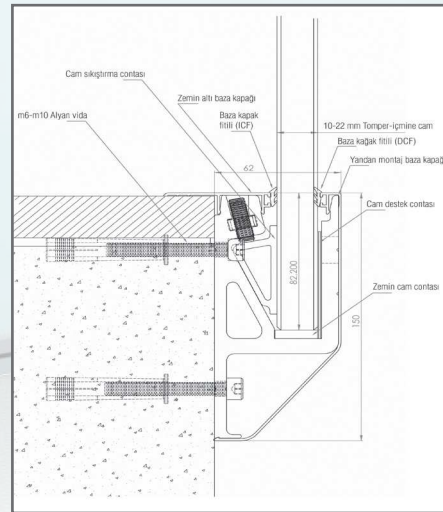
GS 10-02-2

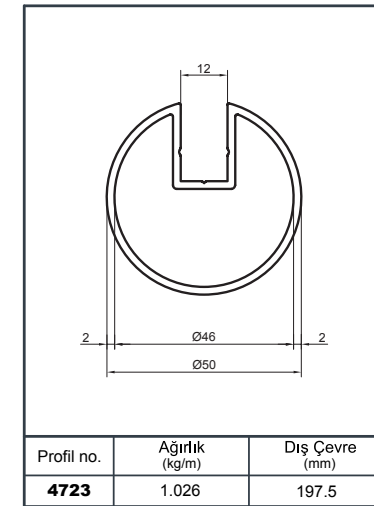
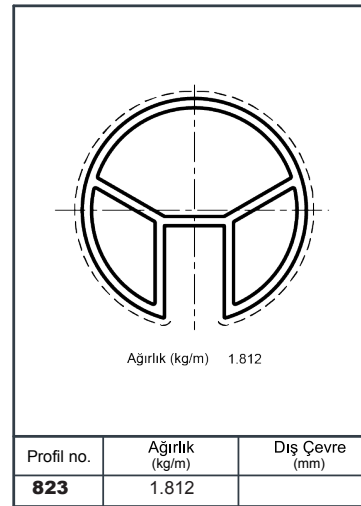
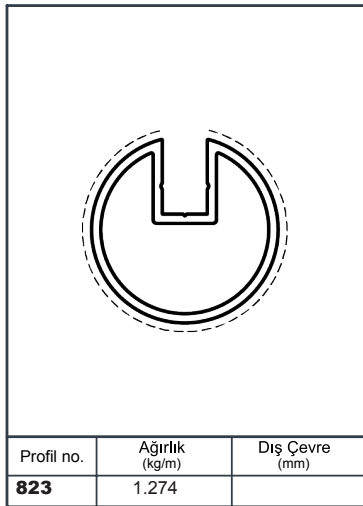
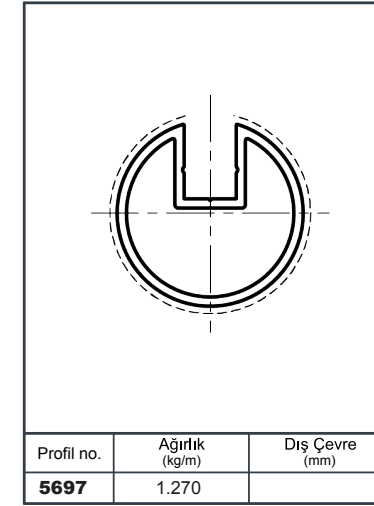
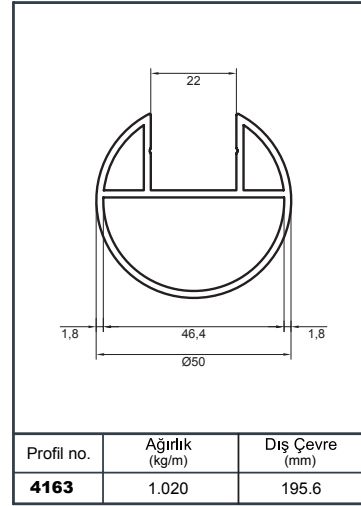
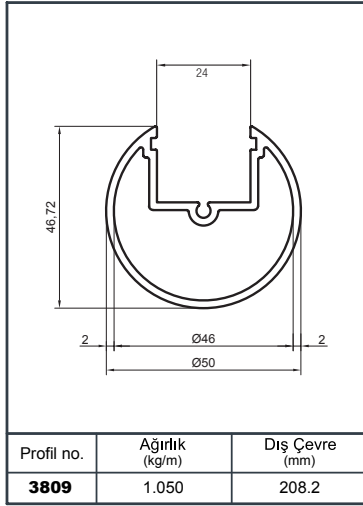


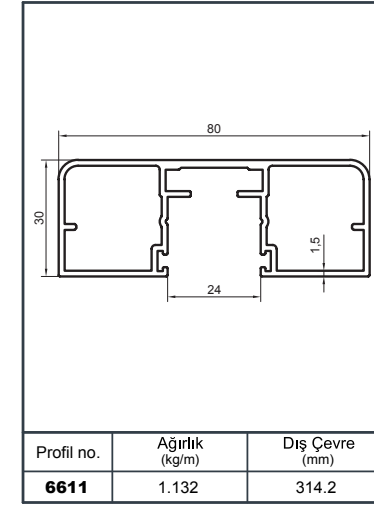
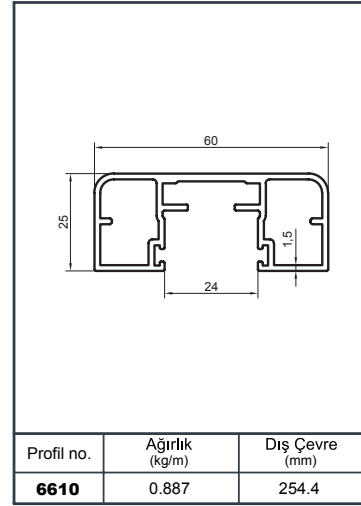
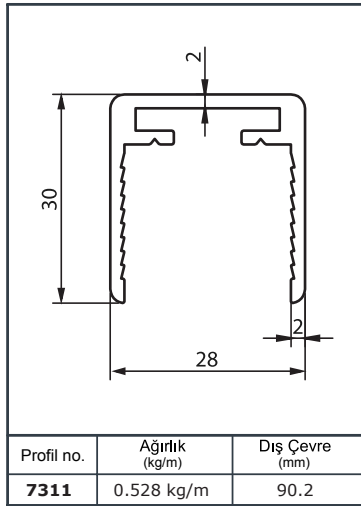
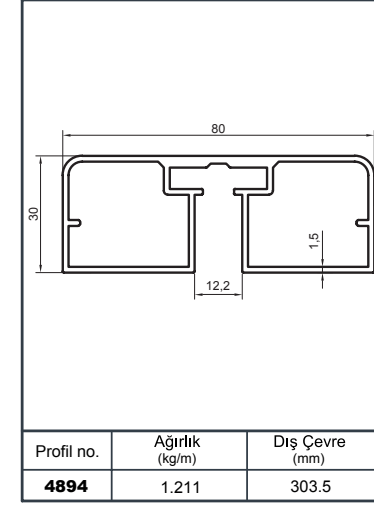
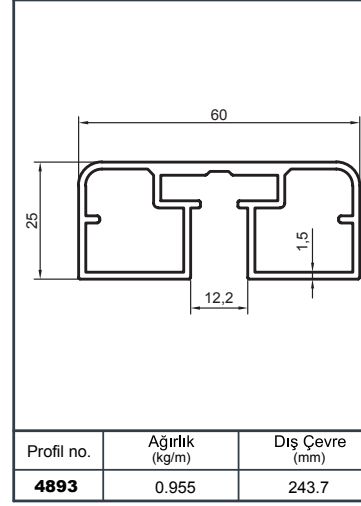
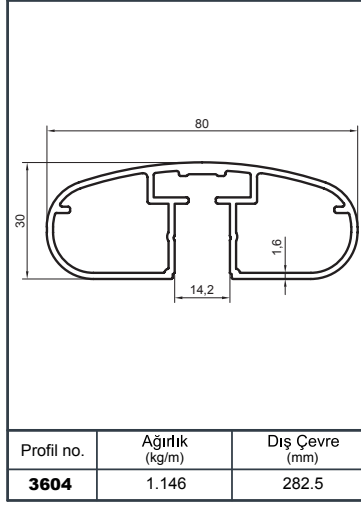


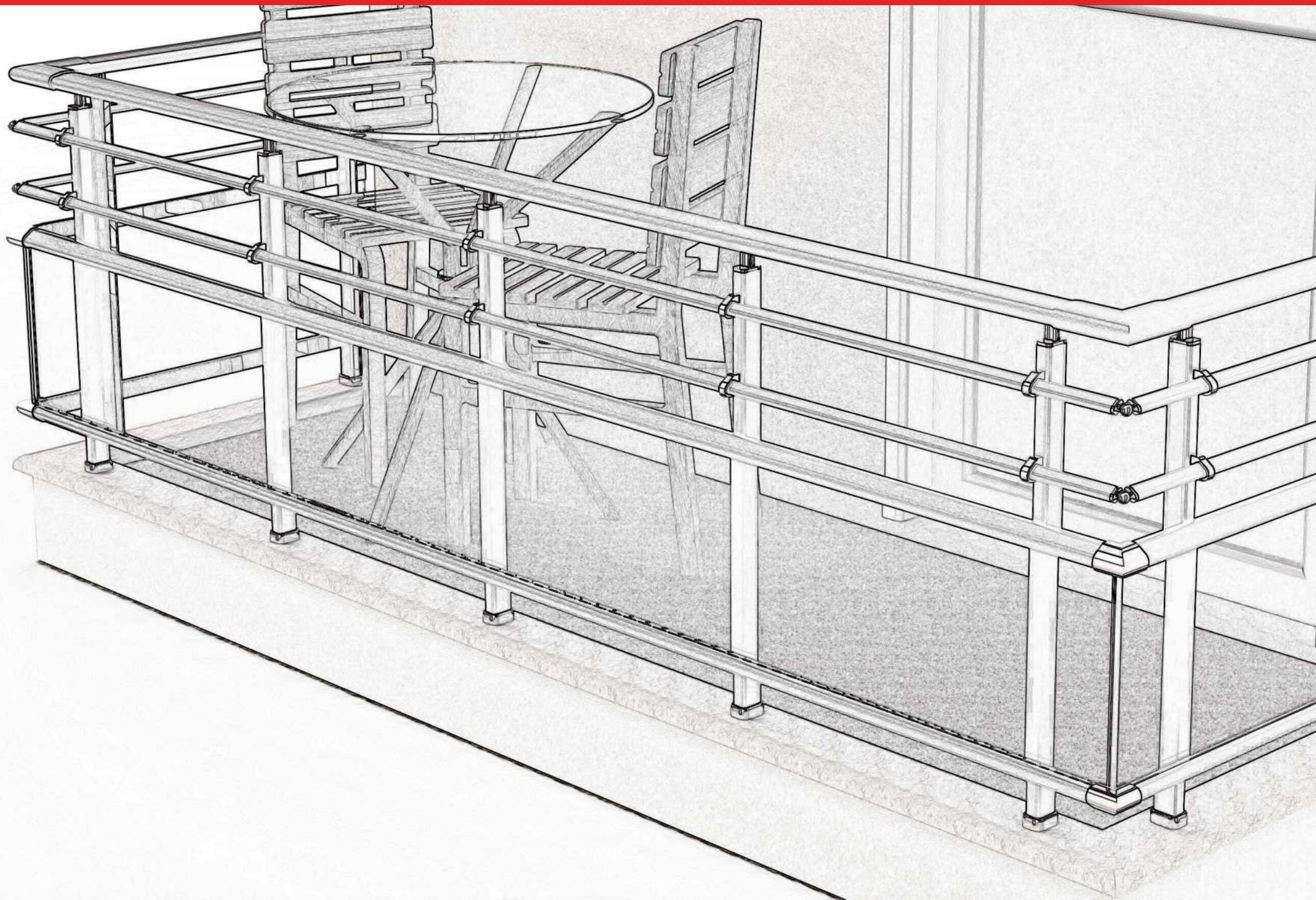
GS 50 Cam Kanal Sistem Korkulukları.

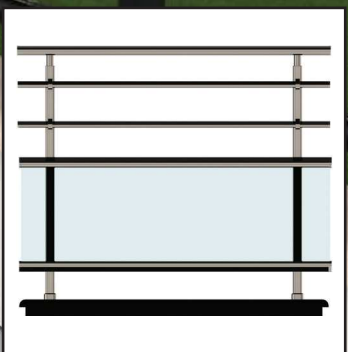
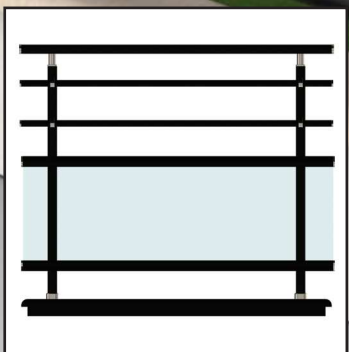
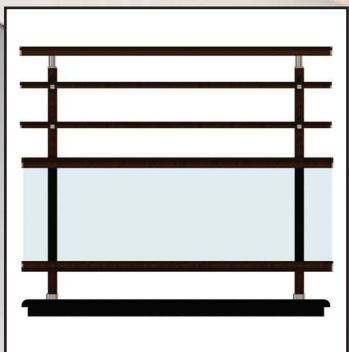
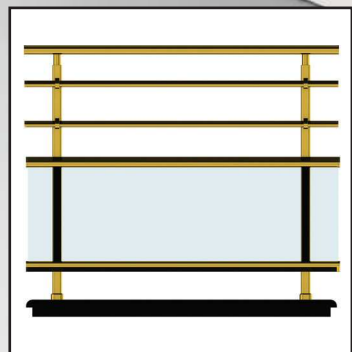
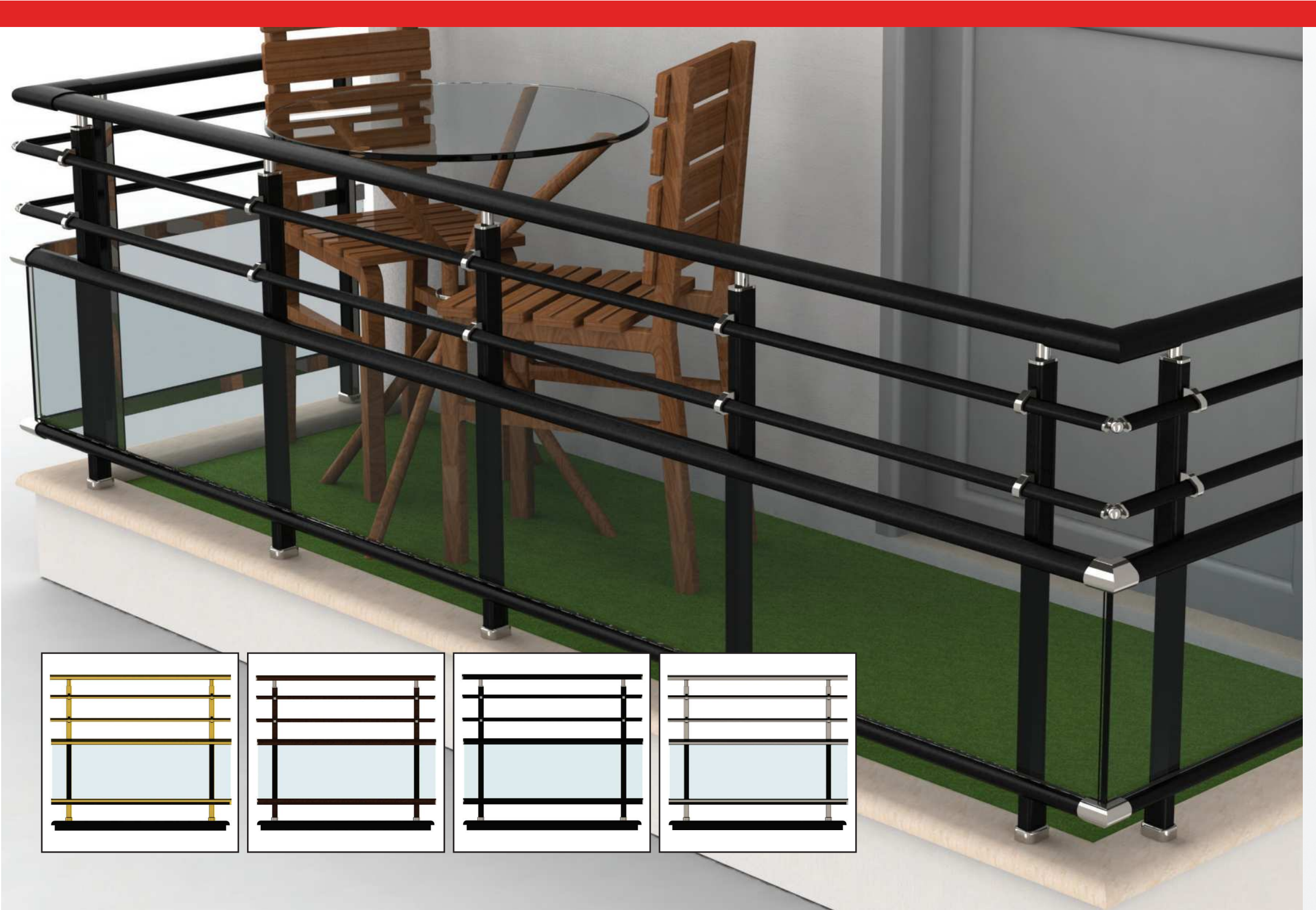
- Yüksek standartlarda mukavemet gücü, kolay uygulama, estetik, sınırsız görüş imkanlarını bir arada sunar.
- Zemin üstü zemin altı ve alından montaj olmak üzere üç ayrı seçenek sunan GS 50 modelleri 15 cm ve cam ek yerlerinde kullanılan 20 cm lik parçalar halinde ve farklı cam sıkıştırma seçenekleriyle ön plana çıkmaktadır.
- Ayrıca takozların döşenmesi sırasında balans problemlerini en ekonomik çözümlerle ortadan kaldırmıştır. zemin altı ve zemin üstü modeller 2 ayrı kapak seçeneği sunmaktadır. Maksimum 120 cm cam yüksekliği ve 12-22 mm temperli ve lamine cam uygulayabilmektedir.











RS 45

Alüminyum Oval Sistem Küpe!te Aksesuarları

Aluminium Elliptic System Railing Accessories

Алюминиевые Аксессуары для овалных систем поручней

اكسسوارات الومنيوم للدرازينات ذات النظام البيضاوي

- Dikme ve Profil Flan!ları
- Dirsek ve Dönü! Ba"lantıları
- Tapa ve Dekorlu Tapalar
- Oval Profil Duvar Ba"lantıları
- Lama Dikme Ba"lantıları
- Mafsal Ba"lantıları
- Oval Profil Ba"lantı Bilezikleri
- Emniyet Hattı Ba"lantıları
- Cam Tutamakları ve Spider Ba"lantıları

AKPA®



	RS 10-01
	30x45 Oval Dikme Flanşı
	30x45 Oval Strut Flange
	30x45 Фланец овальной стойки
07 091001	فلنج ركائز بيضاوي مقاس 30x45

	RS 10-02
	30x80 Oval Profil Cam Kanallı Duvar Flanşı
	30x80 Oval Profile Glass Channel Wall Flange
	30x80 фланец овального, стеклянного, канального профиля
07 091002	فلنج جداري مقطع بيضاوي قناة الزجاج مقاس 30x80

	RS 10-03
	30x80 Oval Profil Duvar Flanşı
	30x80 Oval Profile Wall Flange
	30x80 фланец овального профиля
07 091003	فلنج جداري مقطع بيضاوي مقاس 30x80

	RS 10-04
	30x80 Hareketli Duvar Flanşı
	30x80 Movable Wall Flange
	30x80 Подвижное Крепление для стен
07 091004	فلنج متحرك للحائط مقاس 30x80

	RS 10-05
	30x80 Hareketli Duvar Flanşı
	30x80 Movable Wall Flange
	30x80 Подвижное Крепление для стен
07 091005	فلنج متحرك للحائط مقاس 30x80

	RS 10-06
	100x100 Oval Baba Flanşı
	100x100 Oval Strut Flange
	100x100 Фланец овальной стойки
07 091006	فلنج ركائز بيضاوي 100x100

	RS 10-07
	30x80 Oval Profil Duvar Flanşı
	30x80 Oval Profile Wall Flange
	30x80 фланец овального профиля
07 091007	فلنج جداري مقطع بيضاوي مقاس 30x80





	RS 11-01
	30x45 Oval Dikme Sabit Mafsal Bağlantısı
	30x45 Oval Strut Fixed Joint Connection
	30x45 соединение неподвижного шарнира овальной стойки
07 091101	وصلة مفصلية ثابتة للركائز البيضاوية مقاس 30x45

	RS 11-01-1
	30x45 Oval Dikme 50'lik Boru Hareketli Mafsal Bağlantısı
	30x45 Oval Strut Fixed Joint Connection
	30x45 соединение неподвижного шарнира овальной стойки
07 0911011	وصلة مفصلية ثابتة للركائز البيضاوية مقاس 30x45





	RS 11-01-2
	30x45 Oval Dikme Hareketli Mafsal Bağlantısı
	30x45 Oval Strut Fixed Joint Connection
	30x45 соединение неподвижного шарнира овальной стойки
07 0911012	وصلة مفصلية ثابتة للركائز البيضاوية مقاس 30x45

	RS 11-02
	30x45 Oval Dikme Düz Mafsal Bağlantısı
	30x45 Oval Strut Straight Joint Connection
	30x45 соединение шарнира овальной стойки
07 091102	وصلة مفصلية مستوية للركائز البيضاوية مقاس 30x45

	RS 11-02-1
	30x45 Oval Dikme Açılı Sabit Mafsal Bağlantısı
	30x45 Oval Strut Fixed Joint Connection
	30x45 соединение неподвижного шарнира овальной стойки
07 0911021	وصلة مفصلية ثابتة للركائز البيضاوية مقاس 30x45

	RS 11-03
	30x45 Oval Dikme Hareketli Yandan Bağlantı Mafsali
	30x45 Oval Strut Movable Sideways Connection Joint
	30x45 Боковое шарнирное соединение овальной стойки
07 091103	مفصل ربط جانبي متحرك لركائز بيضاوية مقياس 30x45
	RS 12-02
	30x80 Oval Profil 90° Hareketli Dönüş Takımı
	30x80 Oval Profile 90° Movable Cornering Kit
	30x80 подвижные 90° Повороты на овальный профиль
07 091202	طقم انحناء متحرك 90° لمقاطع بيضاوي 30x80
	RS 12-04
	30x80 Oval Cam Kanal Profili 90° Köşe Bağlantı Takımı
	30x80 Oval Glass Channel Profile 90° Corner Connection Kit
	30x80 угловое соединение 90° на стеклянный канальный профиль
07 091204	طقم توصيل زاوية 90° لقطاع قناة الزجاج بيضاوي 30x80
	RS 12-07
	32x32 Oval Profil 90° Köşe Bağlantı Takımı
	32x32 Oval Profile 90° Corner Connection Kit
	32x32 угловое соединение 90° на овальный профиль
07 091207	طقم توصيل زاوية 90° لمقاطع بيضاوي مقياس 32x32

	RS 11-04
	30x45 Oval Dikme Sabit Yandan Bağlantı Mafsali
	30x45 Oval Strut Fixed Sideways Connection Joint
	30x45 Боковое неподвижное шарнирное соединение овальной стойки
07 091104	مفصل ربط جانبي ثابت لركائز بيضاوية مقياس 30x45
	RS 12-02-1
	30x80 Oval Profil 90° Hareketli Dönüş Takımı
	30x80 Oval Profile 90° Movable Cornering Kit
	30x80 подвижные 90° Повороты на овальный профиль
07 0912021	طقم انحناء متحرك 90° لمقاطع بيضاوي 30x80
	RS 12-05
	30x80 Oval Profil Hareketli Köşe Bağlantı Takımı
	30x80 Oval Profile Movable Corner Connection Kit
	30x80 подвижное угловое соединение на овальный профиль
07 091205	طقم توصيل زوايا متحركة لمقاطع بيضاوي 30x80
	RS 12-08
	30x80 Oval Profil 90° Köşe Bağlantı Takımı
	30x80 Oval Profile 90° Corner Connection Kit
	30x80 угловое соединение 90° на овальный профиль
07 091208	طقم توصيل زاوية 90° لمقاطع بيضاوي مقياس 30x80

	RS 12-01
	14x26 Oval Profil Dönüş Takımı
	14x26 Oval Profile Cornering Kit
	14x26 Поворот овального профиля
07 091201	طقم انحناء مقطع بيضاوي مقياس 14x26
	RS 12-03
	30x80 Oval Profil 90° Köşe Bağlantı Takımı
	30x80 Oval Profile 90° Corner Connection Kit
	30x80 угловое соединение 90° на овальный профиль
07 091203	طقم توصيل زاوية 90° لمقاطع بيضاوي 30x80
	RS 12-06
	30x80 Oval Cam Kanal Profili Hareketli Köşe Bağlantı Takımı
	30x80 Oval Glass Channel Profile Movable Corner Connection Kit
	30x80 подвижное угловое соединение на стеклянный канальный профиль
07 091206	طقم توصيل زاوية متحركة لقطاع بيضاوي 30x80
	RS 12-08-1
	30x80 Oval Profil 135° Köşe Bağlantı Takımı
	30x80 Oval Profile 135° Corner Connection Kit
	30x80 угловое соединение 135° на овальный профиль
07 0912081	طقم توصيل زاوية 135° لمقاطع بيضاوي مقياس 30x80



 <p>07 0912082</p>	<p>RS 12-08-2</p> <p>30x80 Oval Profil mafsallı 90° Köşe Bağlantı Takımı</p> <p>30x80 Oval Profile 90° Corner Connection Kit with Joint</p> <p>30x80 шарнирное угловое соединение 90° на овальный профиль</p> <p>طوقم توصوليل زاوية بيمفصل 90° لمقطع بيضاوي 30x80</p>	 <p>07 0912083</p>	<p>RS 12-08-3</p> <p>30x80 Oval Profil Mafsallı 135° Köşe Bağlantı Takımı</p> <p>30x80 Oval Profile 135° Corner Connection Kit with Joint</p> <p>30x80 шарнирное угловое соединение 135° на овальный профиль</p> <p>طوقم توصوليل زاوية بيمفصل 135° لمقطع بيضاوي 30x80</p>	 <p>07 091209</p>	<p>RS 12-09</p> <p>30x80 Oval Profil 90° Mafsallı Hareketli Dönüş Takımı</p> <p>30x80 Oval Profile 90° Movable Cornering Kit with Joint</p> <p>30x80 подвижные 90° шарнирные Повороты на овальный профиль</p> <p>طوقم انحناء متحرك بيمفصل 90° لمقطع بيضاوي 30x80</p>
 <p>07 091210</p>	<p>RS 12-10</p> <p>30x80 Oval Profil 90° Mafsallı Köşe Bağlantı Takımı</p> <p>30x80 Oval Profile 90° Corner Connection Kit with Joint</p> <p>30x80 шарнирное угловое соединение 90° на овальный профиль</p> <p>طوقم توصوليل زاوية بيمفصل 90° لمقطع بيضاوي 30x80</p>	 <p>07 091211</p>	<p>RS 12-11</p> <p>30x80 Oval Profil Mafsallı Hareketli Köşe Bağlantı Takımı</p> <p>30x80 Oval Profile Movable Corner Connection Kit with Joint</p> <p>30x80 шарнирное подвижное угловое соединение на овальный профиль</p> <p>طوقم توصوليل زاوية بيمفصل لمقطع بيضاوي 30x80</p>	 <p>07 0912111</p>	<p>RS 12-11-1</p> <p>30x80 Oval Profil 90° Köşe Bağlantı Takımı (6688 için) (Düz)</p> <p>30x80 Oval Profile 90° Corner Connection Kit</p> <p>30x80 угловое соединение 90° на овальный профиль</p> <p>طوقم توصوليل زاوية 90° لمقطع بيضاوي مقاس 30x80</p>
 <p>07 0912112</p>	<p>RS 12-11-2</p> <p>30x80 Oval Profil 90° Köşe Bağlantı Takımı (6688 için) (Ters)</p> <p>30x80 Oval Profile 90° Corner Connection Kit</p> <p>30x80 угловое соединение 90° на овальный профиль</p> <p>طوقم توصوليل زاوية 90° لمقطع بيضاوي مقاس 30x80</p>	 <p>07 091212</p>	<p>RS 12-12</p> <p>30x80 135° Hareketli Dönüş Takımı</p> <p>30x80 Oval Profile 135° Movable Cornering Kit</p> <p>30x80 подвижные 135° Повороты на овальный профиль</p> <p>طوقم انحناء متحرك 135° لمقطع بيضاوي 30x80</p>	 <p>07 091213</p>	<p>RS 12-13</p> <p>30x80 Oval Profil Merdiven Dönüş Takımı</p>
 <p>07 091214</p>	<p>RS 12-14</p> <p>30x80 Oval Profil Hareketli Merdiven Dönüş Takımı</p> <p>30x80 Multi Angular Cornering Kit</p> <p>30x80 многофункциональные Повороты для поручня</p> <p>30x80</p> <p>طوقم انحناء متعدد الابعاض (اقتصادى)</p>	 <p>07 091215</p>	<p>RS 12-15</p> <p>30x80 Oval Profil Çok Açılı Hareketli Merdiven Dönüş Takımı</p> <p>30x80 Multi Angular Cornering Kit</p> <p>30x80 многофункциональные Повороты для поручня</p> <p>30x80</p> <p>طوقم انحناء متعدد الابعاض (اقتصادى)</p>	 <p>07 091301</p>	<p>RS 13-01</p> <p>32x32 Oval Profil Bileziği</p> <p>32x32 Oval Profile Ring</p> <p>32x32 Хомут овального профиля</p> <p>قفيص مقطع بيضاوي مقاس 32x32</p>



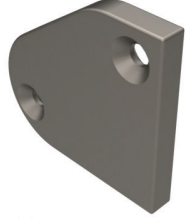

Alüminyum Oval Sistem Küpeşte Aksesuarları




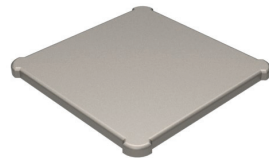
Aluminium Elliptic System Railing Accessories

RS 45



 <p>07 091302</p>	RS 13-02
	30x80 Oval I Profil Bileziği
	30x80 Oval I Profile Ring
	30x80 Хомут овального профиля قفصيص مقطع I بيضاوي مقياس 30x80
 <p>07 091305</p>	RS 13-05
	30x80 Oval Cam Kanallı Profil Uzun Bileziği
	30x80 Oval Glass Channel Profile Long Ring
	30x80 Длинный Хомут овального стеклянного канального профиля قفصيص طويل مقطع قناة الزجاج بيضاوي مقياس 30x80
 <p>07 091402</p>	RS 14-02
	30x45 Oval Dikme Profil Tapası
	30x45 Oval Strut Profile Plug
	30x45 Заглушка профиля овальной стойки سدادة مقطع ركيزة بيضاوية مقياس 30x45
 <p>07 091405</p>	RS 14-05
	30x80 Oval Cam Kanal Profil Tapası
	30x80 Oval Glass Channel Profile Plug
	30x80 заглушка овального стеклянного канального профиля سدادة مقطع قناة زجاج بيضاوية مقياس 30x80

 <p>07 091303</p>	RS 13-03
	30x80 Oval Cam Kanallı Profil Bileziği
	30x80 Oval Glass Channel Profile Ring
	30x80 Хомут овального стеклянного канального профиля قفصيص مقطع قناة الزجاج بيضاوي مقياس 30x80
 <p>07 091306</p>	RS 13-06
	14x26 Oval Profil Bağlantısı
	14x26 Oval Profile Connection
	14x26 Соединение овального профиля وصلة بيضاوية للمقاطع مقياس 14x26
 <p>07 091403</p>	RS 14-03
	32x32 Oval Profil Tapası
	32x32 Oval Profile Plug
	32x32 заглушка овального профиля سدادة مقطع بيضاوي مقياس 32x32
 <p>07 091406</p>	RS 14-06
	14x26 Mizrak Dekorlu Tapa
	14x26 Square Profile Plug With a Spear Decor
	14x26 Квадратная профильная декоративная заглушка древко سدادة مزينة بشكل الدرع مقطع مربع مقياس 14x26


 <p>07 091304</p>	RS 13-04
	30x80 Oval Profil Uzun Bileziği
	30x80 Oval Profile Long Ring
	30x80 Длинный Хомут овального профиля قفصيص طويل مقطع بيضاوي مقياس 30x80
 <p>07 091401</p>	RS 14-01
	14x26 Oval Profil Tapası
	14x26 Oval Profile Plug
	14x26 заглушка овального профиля سدادة مقطع بيضاوي مقياس 14x26
 <p>07 091404</p>	RS 14-04
	30x80 Oval Profil Tapası
	30x80 Oval Profile Plug
	30x80 заглушка овального профиля سدادة مقطع بيضاوي مقياس 30x80
 <p>07 091407</p>	RS 14-07
	100x100 Oval Baba Tapası
	100x100 Oval Profile Plug
	100x100 Квадратная профильная заглушка سدادة مقطع مربع مقياس 100x100


Alüminyum Oval Sistem Küpeşte Aksesuarları

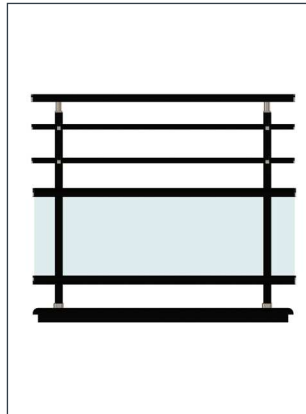
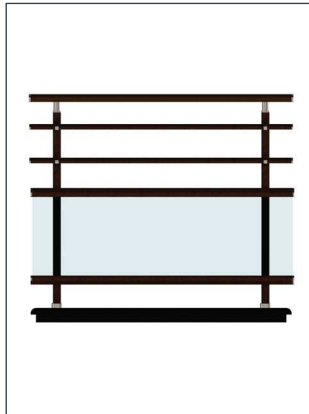
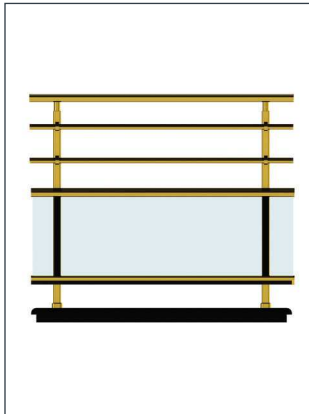
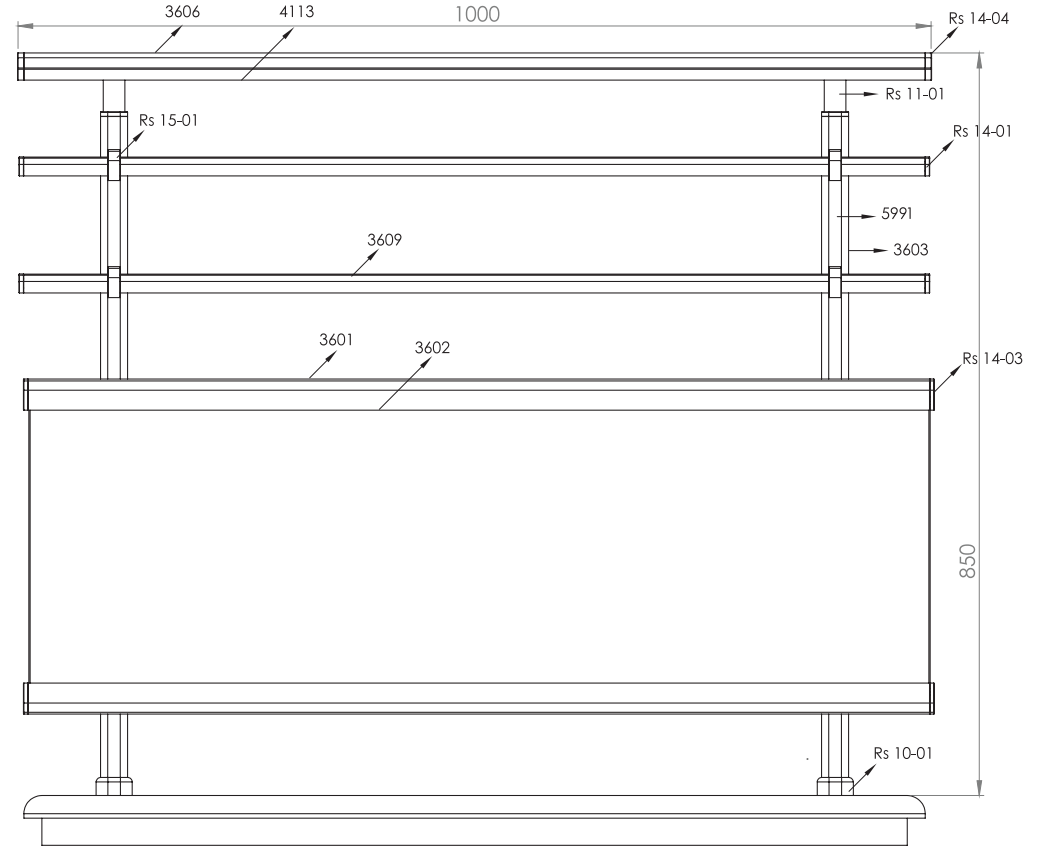
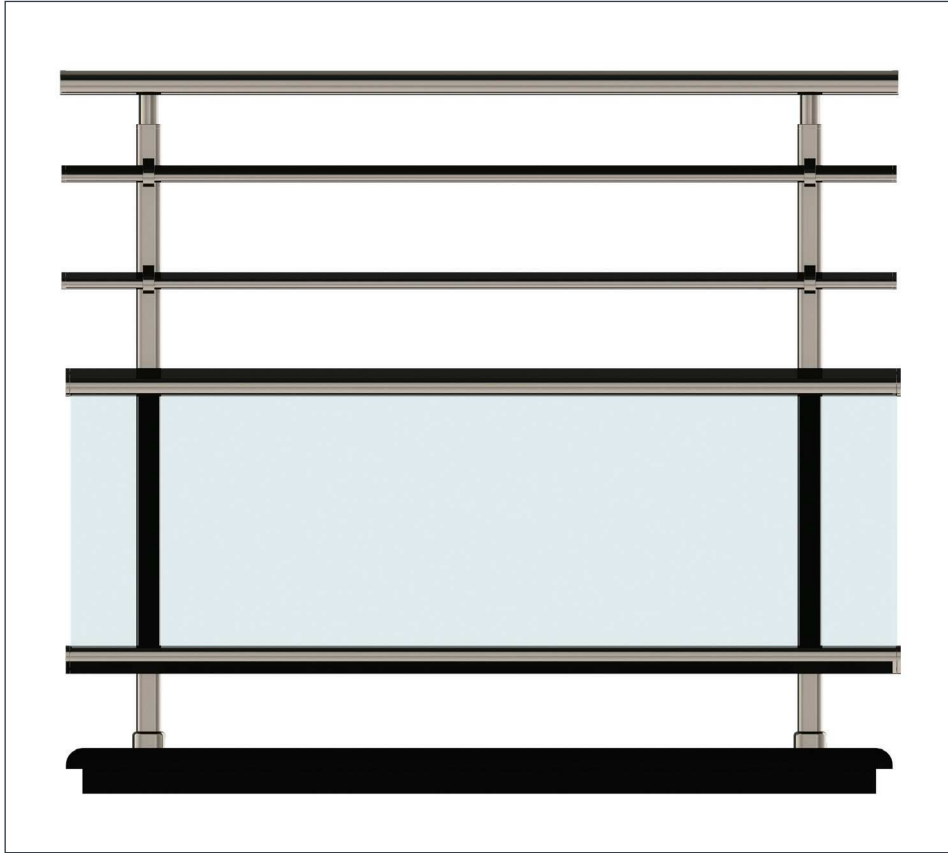
Aluminium Elliptic System Railing Accessories



RS 45

 07 091704	RS 17-04 Oval Dikme Çiftli Spider Takımı Oval Strut Double Spider Kit Квадратный двойной спайдер комплект طقم سبایدر مزدوج مربع

 07 091705	RS 17-05 Oval Dikme Tekli Spider Takımı Oval Strut Single Spider Kit Квадратный спайдер комплект односторонний طقم سبایدر فردی مربع

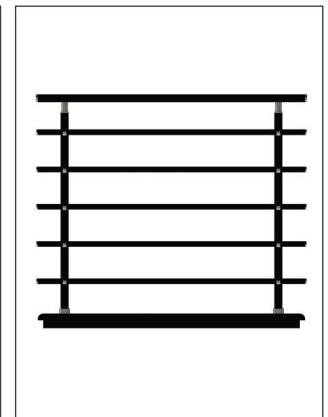
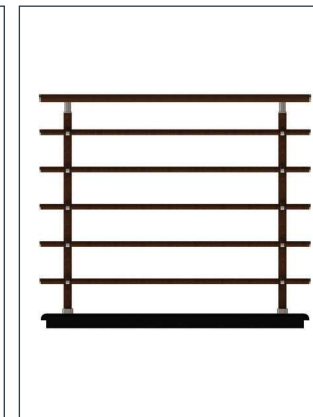
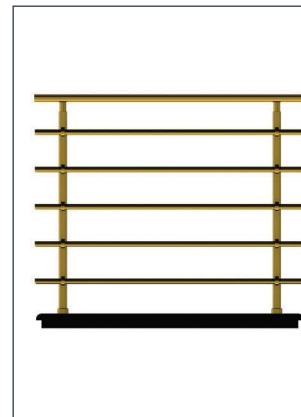
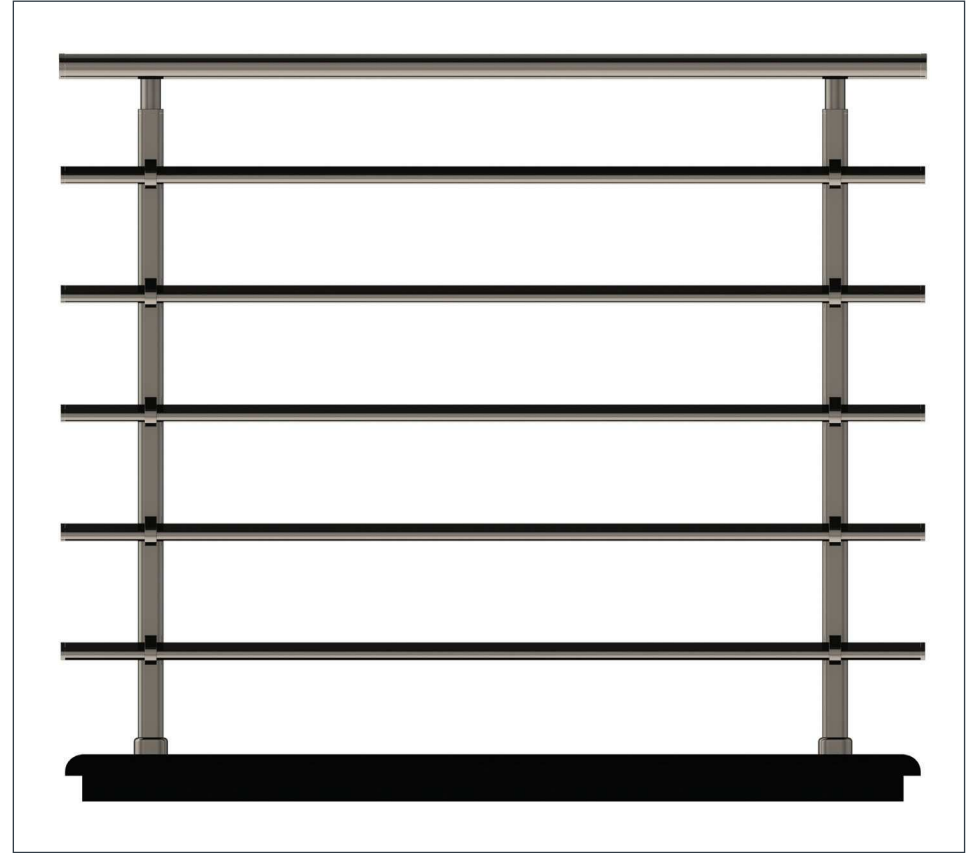
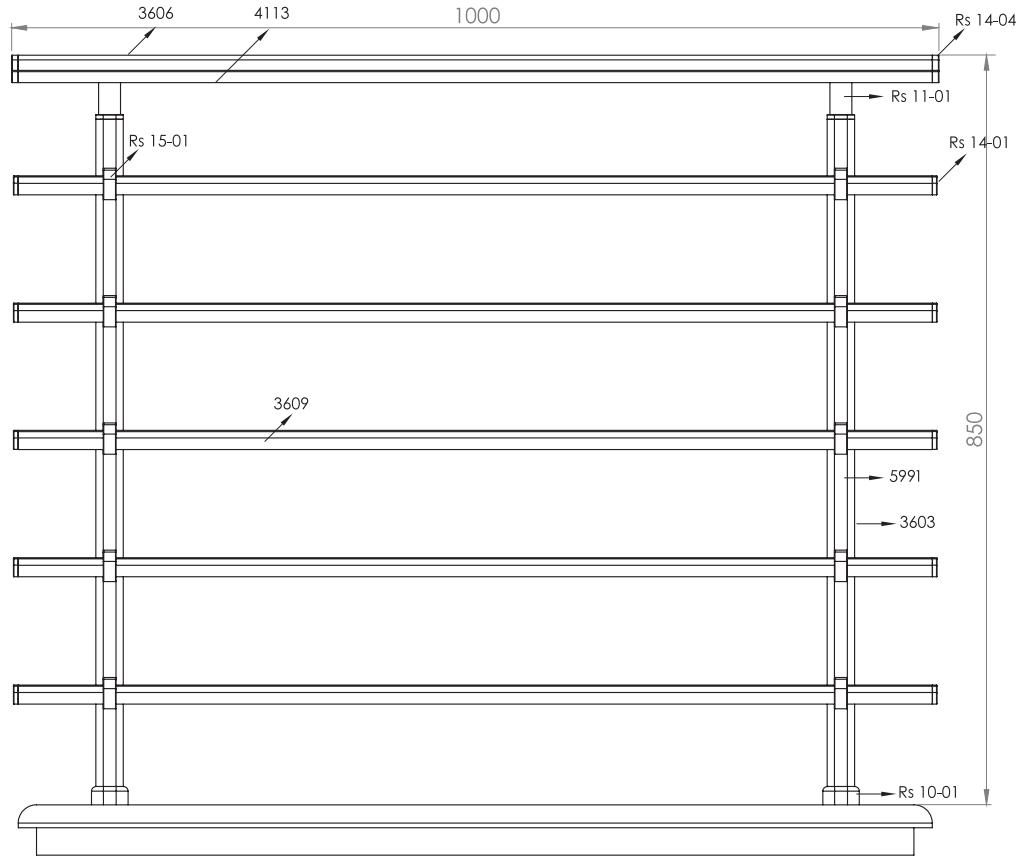


Ürün Kodu Product Code	Ürün Adı Product Name	Adet / mt PCS / m	Ürün Kodu Product Code	Ürün Adı Product Name	Adet / mt PCS / m
3606	30x80 Oval Profil	1/1m	Rs 15-01	14x26 Açılı Emniyet Tutamağı	4/
4113	30x80 Profil Kapağı	1/1m	Rs 14-04	30x80 Oval Profil Tapası	2/
3602	32x32 Oval Profil Kapağı	2/1m	Rs 11-01	30x45 Oval Dikme Sabit Mafsalları	2/
3601	32x32 Oval Cam Kanal Profili	2/1m	Rs 14-01	14x26 Oval Profil Tapası	4/
3609	14x26 Oval Profil	2/1m	Rs 14-03	32x32 Oval Profil Tapası	4/
5991	30x45 Oval Dikme Kapağı	2/0.75	01-90	Ø 40'lık Angraj Demiri 22cm	2/
3603	30x45 Oval Dikme Profili	2/0.75			
Rs 10-01	30x45 Oval Dikme Flan'ı	2/			

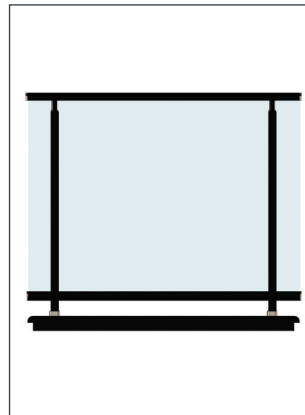
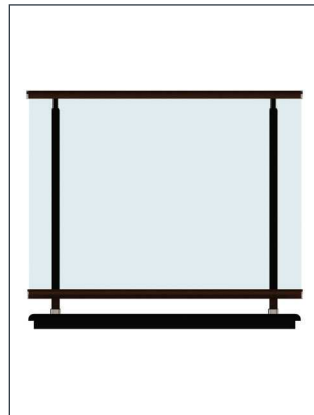
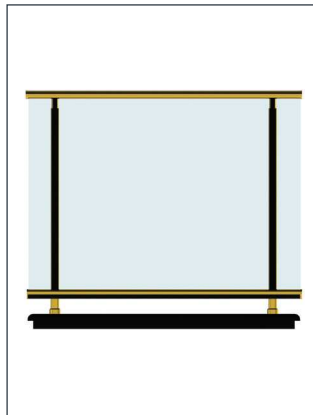
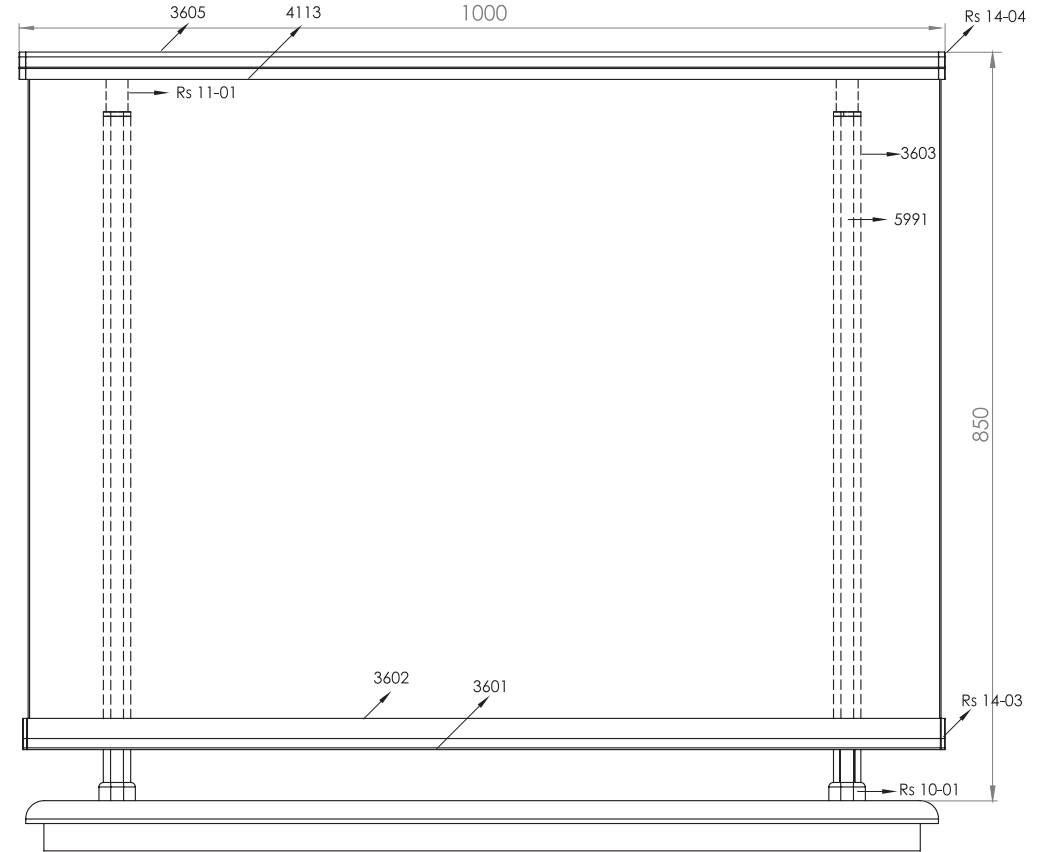
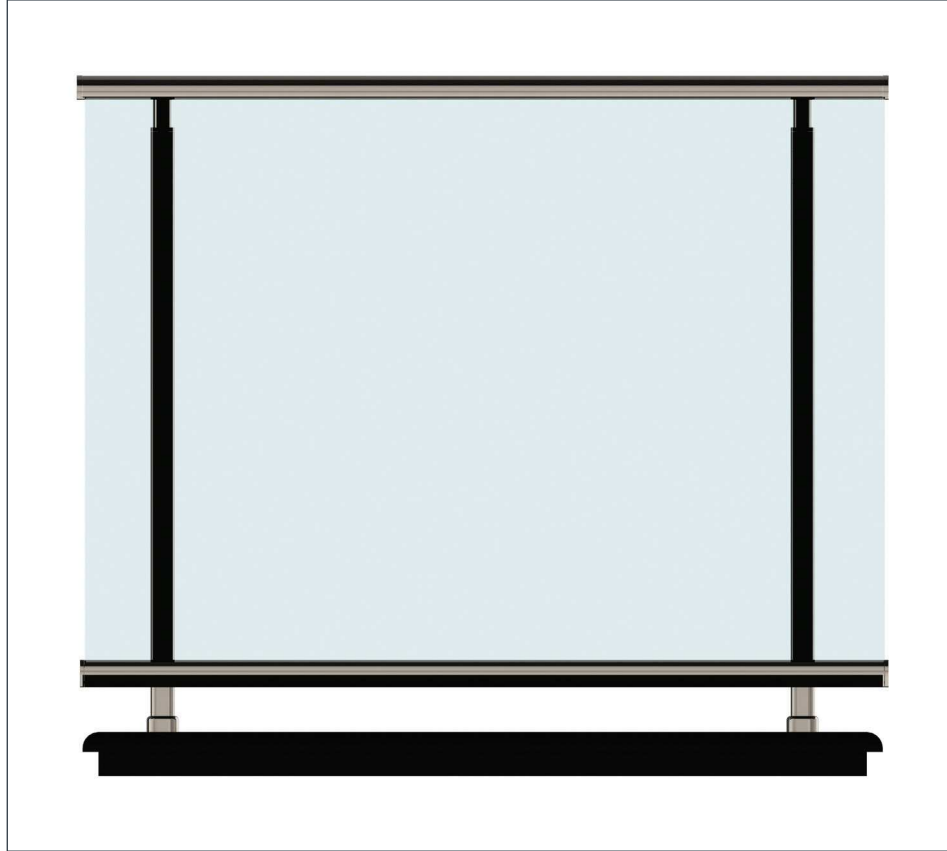
Alüminyum Oval Sistem Küpeşte Uygulama Detayları

Aluminium Elliptic System Railing Application Details

RS 45



Ürün Kodu Product Code	Ürün Adı Product Name	Adet / mt PCS / m	Ürün Kodu Product Code	Ürün Adı Product Name	Adet / mt PCS / m
3606	30x80 Oval Profil	1/1m	Rs 14-01	14x26 Oval Profil Tapası	8/
4113	30x80 Profil Kapağı	1/1m	Rs 10-01	30x45 Oval Dikme Flan*ı	2/
5991	30x45 Oval Dikme Kapağı	2/0.75m	01-90	ø 40'lık Angraj Demiri 22cm	2/
3603	30x45 Oval Dikme Profili	2/0.75m			
3609	14x26 Oval Profil	5/1m			
Rs 15-01	14x26 Açılı Emniyet Tutamağı	8/			
Rs 11-01	30x45 Oval Dikme Sabit Mafsallı	2/			
Rs 14-04	30x80 Oval Profil Tapası	2/			

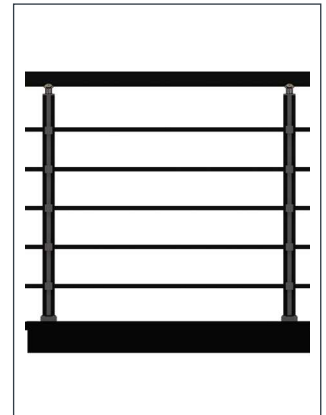
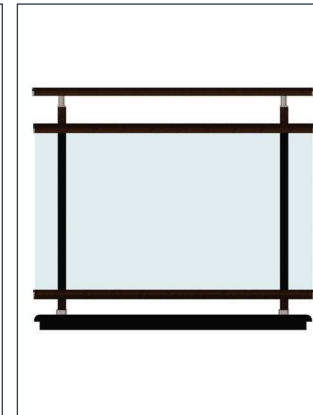
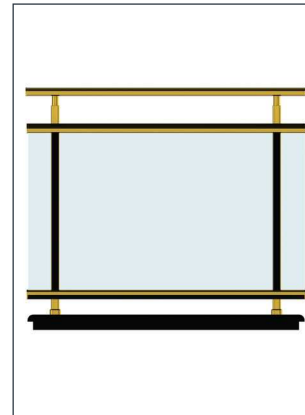
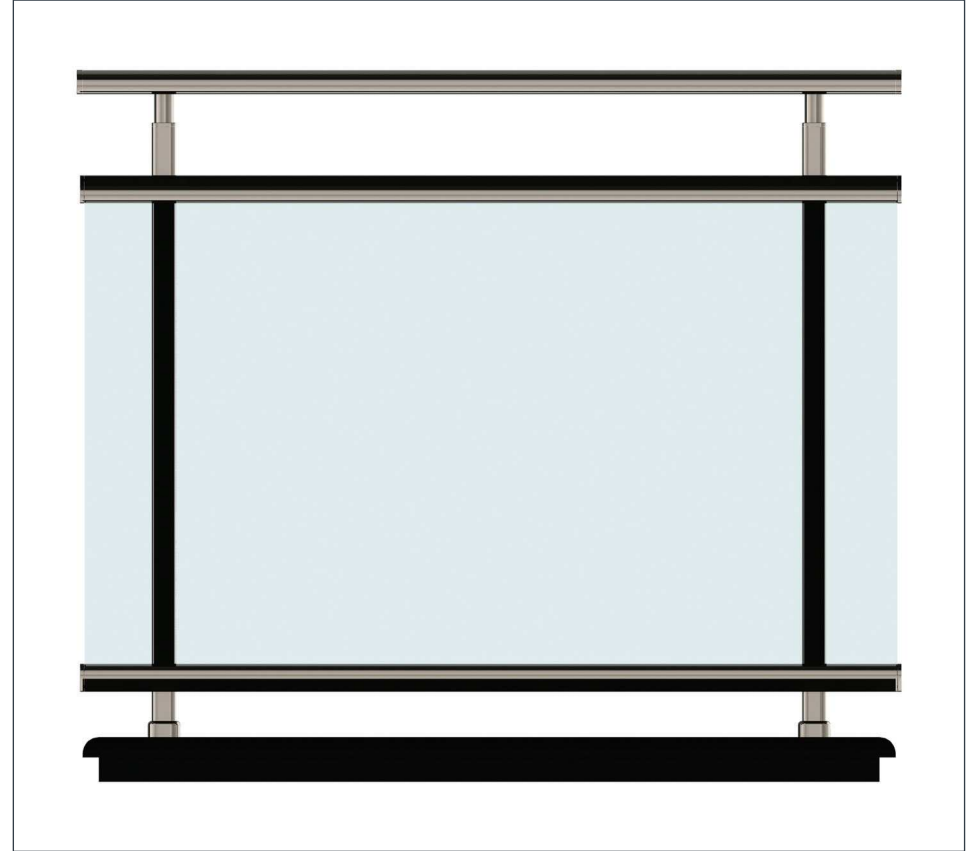
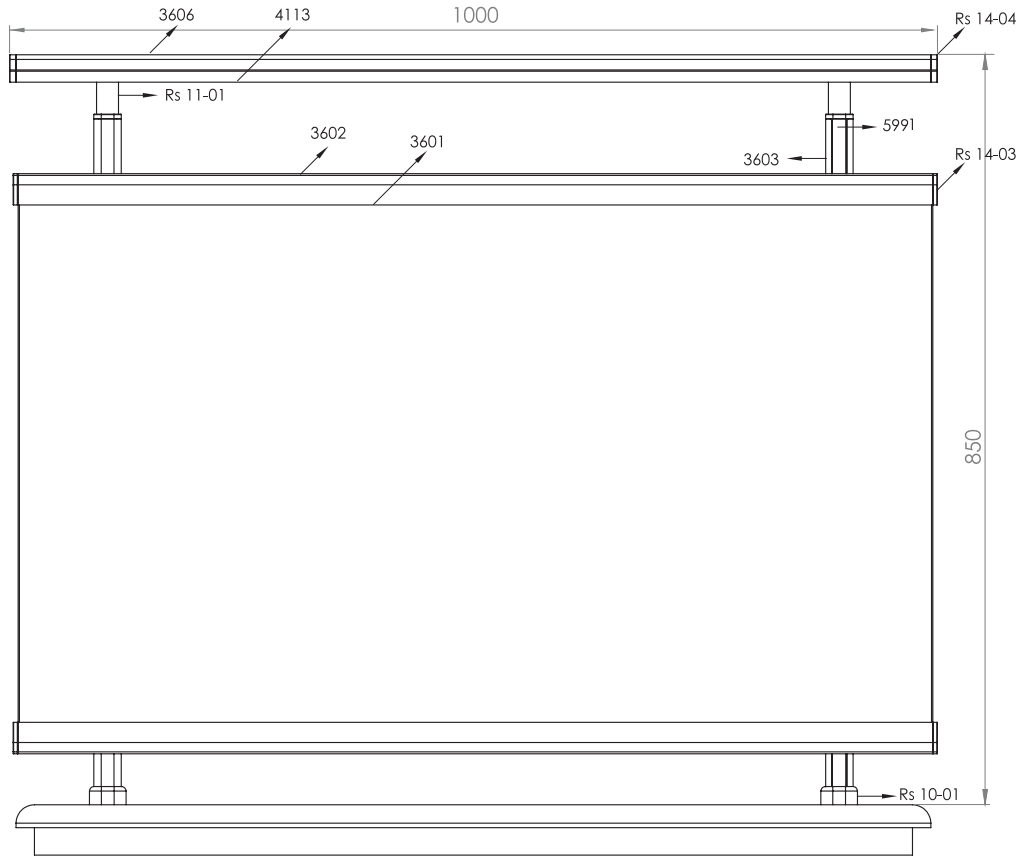


Ürün Kodu Product Code	Ürün Adı Product Name	Adet / mt PCS / m	Ürün Kodu Product Code	Ürün Adı Product Name	Adet / mt PCS / m
3605	30x80 Oval Cam Kanallı Profil	1/1m	Rs 14-04	30x80 Oval Profil Tapası	2/
4113	30x80 Profil Kapağı	1/1m	Rs 14-03	32x32 Oval Profil Tapası	4/
3603	30x45 Oval Dikme Profili	2/0.75m	01-90	Ø 40'lık Angraj Demiri 22cm	2/
5991	30x45 Oval Dikme Kapağı	2/0.75m			
3602	32x32 Oval Profil Kapağı	1/1m			
3601	32x32 Oval Cam Kanal Profili	1/1m			
Rs 10-01	30x45 Oval Dikme Flan'ı	2/			
Rs 11-01	30x45 Oval Dikme Sabit Mafsalları	2/			

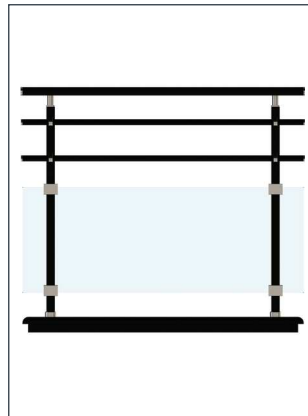
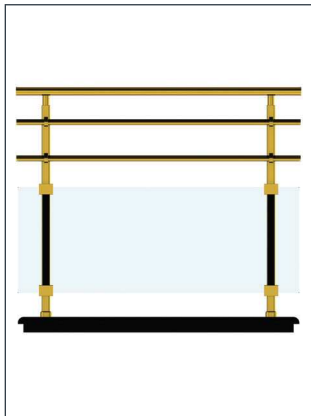
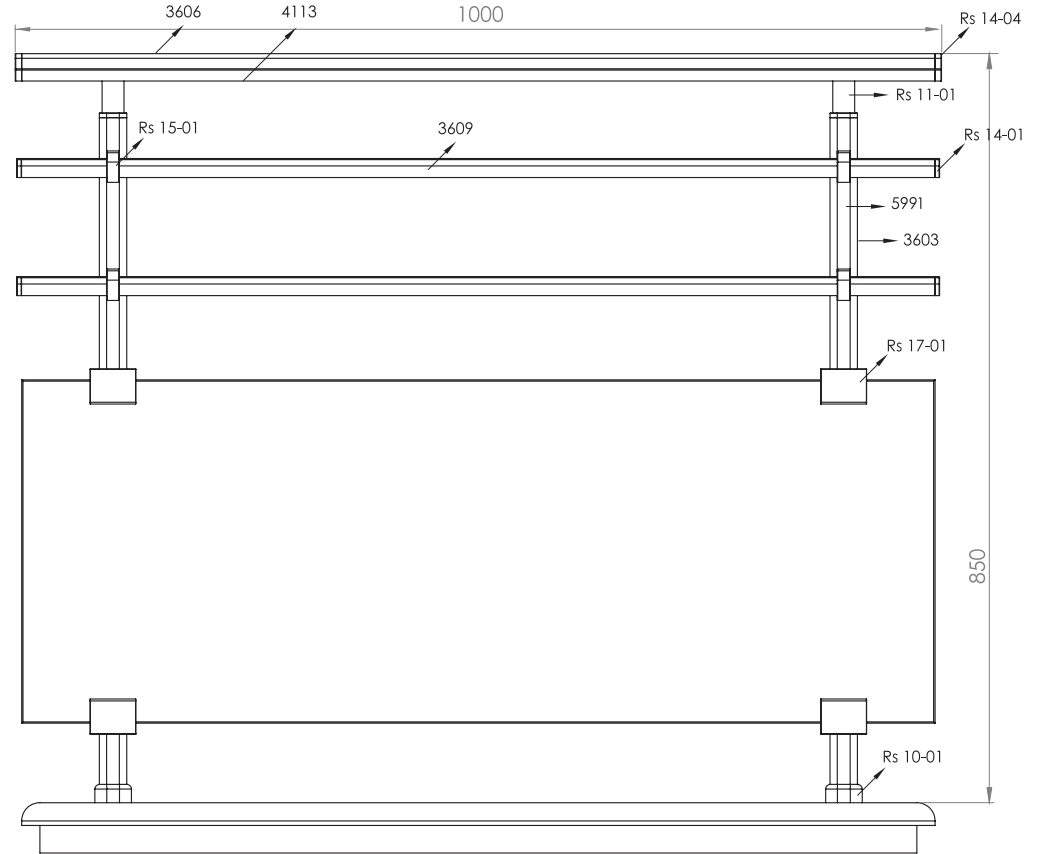
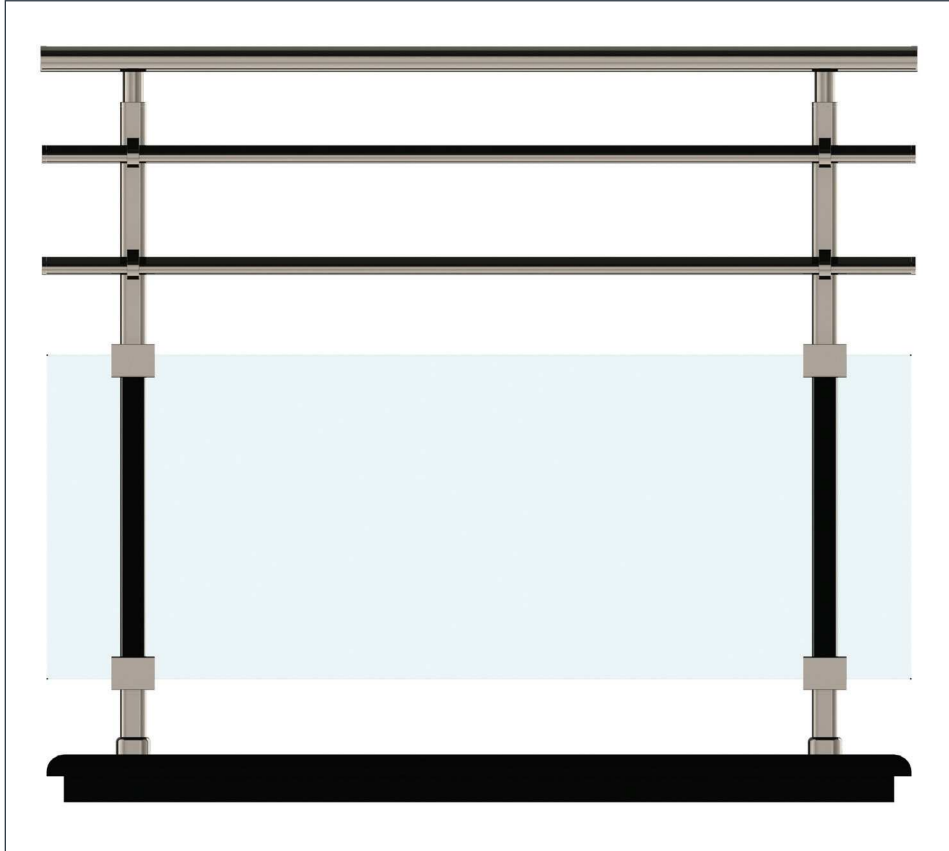
Alüminyum Oval Sistem Küpeşte Uygulama Detayları

Aluminium Elliptic System Railing Application Details

RS 45



Ürün Kodu Product Code	Ürün Adı Product Name	Adet / mt PCS / m	Ürün Kodu Product Code	Ürün Adı Product Name	Adet / mt PCS / m
3606	30x80 Oval Profil	1/1m	Rs 14-03	32x32 Oval Profil Tapası	4/
4113	30x80 Profil Kapağı	1/1m	Rs 10-01	30x45 Oval Dikme Flan'ı	2/
3602	32x32 Oval Profil Kapağı	2/1m	01-90	Ø 40'lık Angraj Demiri 22cm	2/
3601	32x32 Oval Cam Kanal Profili	4/1m			
3603	30x45 Oval Dikme Profili	2/0.75m			
5991	30x45 Oval Dikme Kapağı	2/0.75m			
Rs 11-01	30x45 Oval Dikme Sabit Mafsalları	2/			
Rs 14-04	30x80 Oval Profil Tapası	2/			

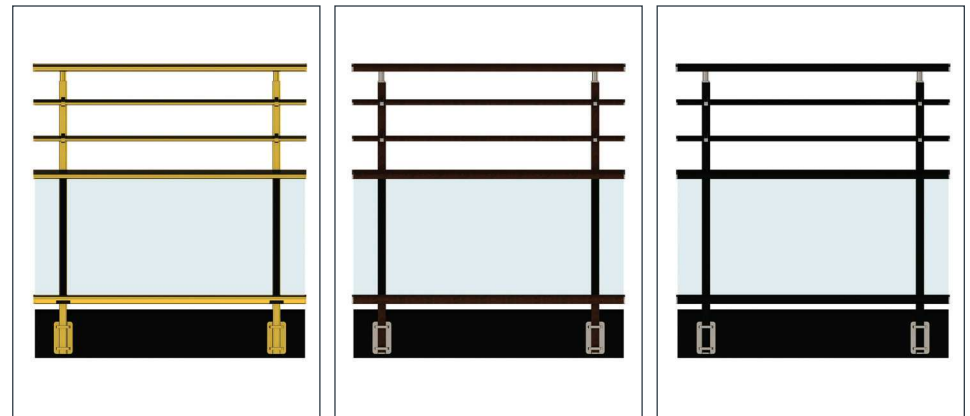
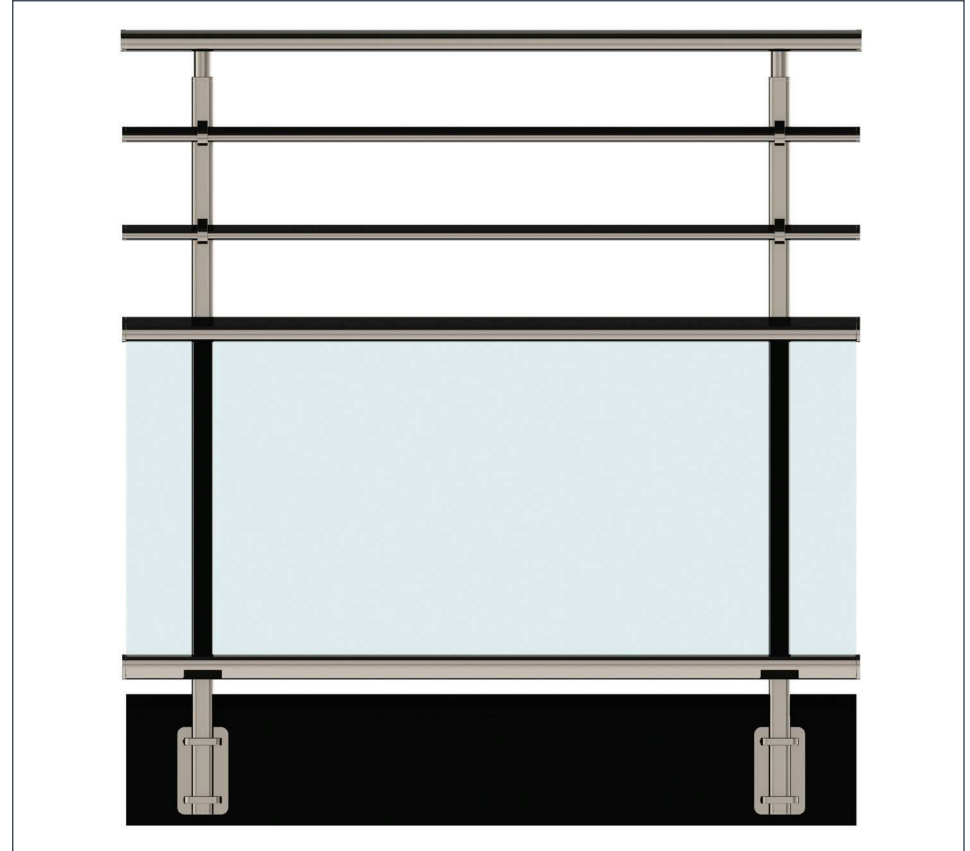
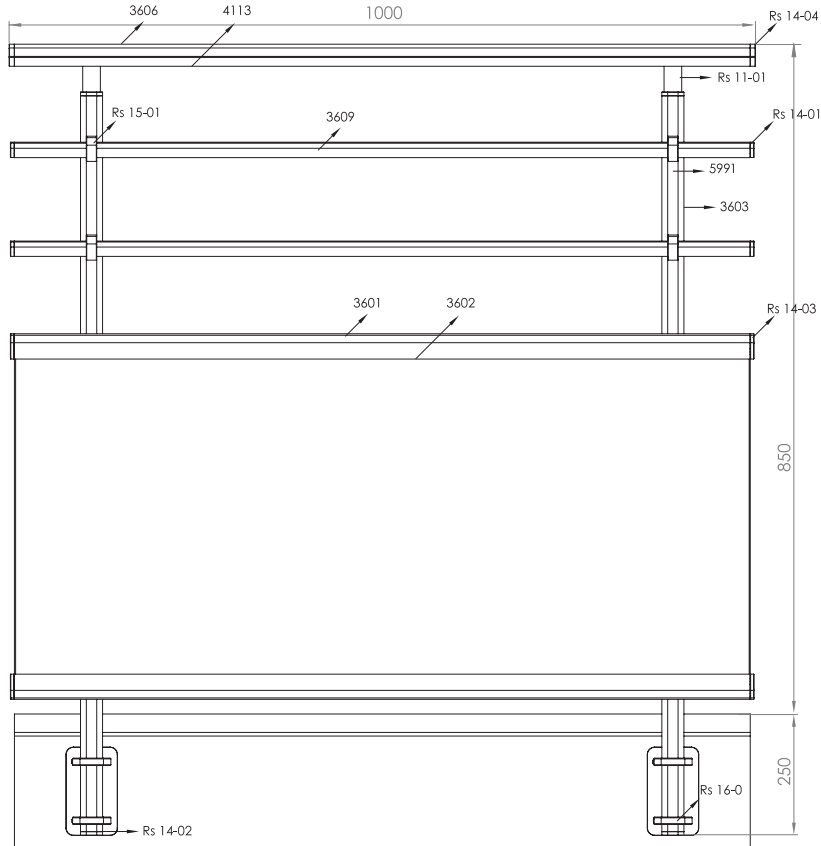


Ürün Kodu Product Code	Ürün Adı Product Name	Adet / mt PCS / m	Ürün Kodu Product Code	Ürün Adı Product Name	Adet / mt PCS / m
3606	30x80 Oval Profil	1/1m	Rs 14-01	14x26 Oval Profil Tapası	4/
4113	30x80 Profil Kapağı	1/1m	Rs 17-01	30x45 Oval Dikme Cam Tutamağı	4/
3609	14x26 Oval Profil	2/1m	Rs 10-01	30x45 Oval Dikme Flan"ı	2/
5991	30x45 Oval Dikme Kapağı	2/0.75m	01-90	Ø 40'lık Angraj Demiri 22cm	2/
3603	30x45 Oval Dikme Profili	2/0.75m			
Rs 15-01	14x26 Açılı Emniyet Tutamağı	4/			
Rs 14-04	30x80 Oval Profil Tapası	2/			
Rs 11-01	30x45 Oval Dikme Sabit Mafsalsal	2/			

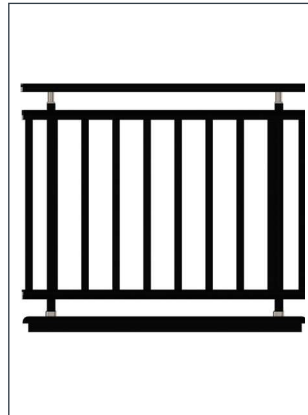
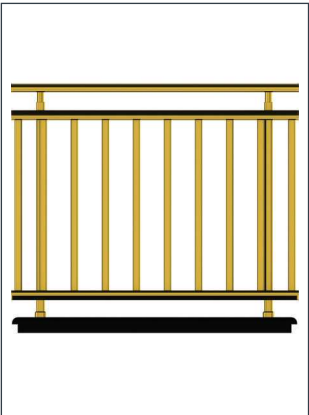
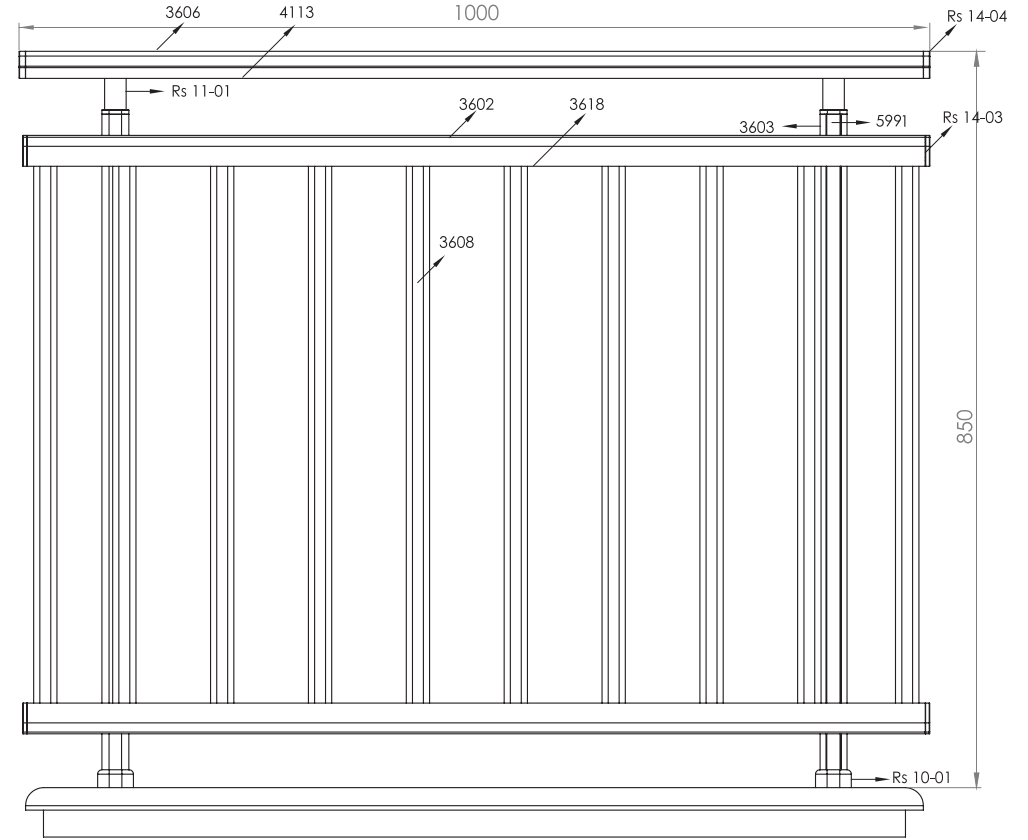
Alüminyum Oval Sistem Kümpeste Uygulama Detayları

Aluminium Elliptic System Railing Application Details

RS 45



Ürün Kodu Product Code	Ürün Adı Product Name	Adet / mt PCS / m	Ürün Kodu Product Code	Ürün Adı Product Name	Adet / mt PCS / m
3606	30x80 Oval Profil	1/1m	Rs 11-01	30x45 Oval Dikme Sabit Mafsalsal	2/
4113	30x80 Profil Kapağı	1/1m	Rs 14-01	14x26 Oval Profil Tapası	4/
3609	14x26 Oval Profil	2/1m	Rs 14-03	32x32 Oval Profil Tapası	4/
3601	32x32 Oval Cam Kanal Profili	2/1m	Rs 16-01	30x45 Oval Dikme Yandan Özel Ara Balılatı	2/
3602	32x32 Oval Profil Kapağı	2/1m	Rs 15-01	14x26 Açılı Emniyet Tutamağı	4/
3603	30x45 Oval Dikme Profili	2/0.75m	Rs 14-02	30x45 Oval Dikme Profil Tapası	2/
5991	30x45 Oval Dikme Kapağı	2/0.75m	01-90	Ø 40'lık Angraj Demiri 22cm	2/
Rs 14-04	30x80 Oval Profil Tapası	2/			

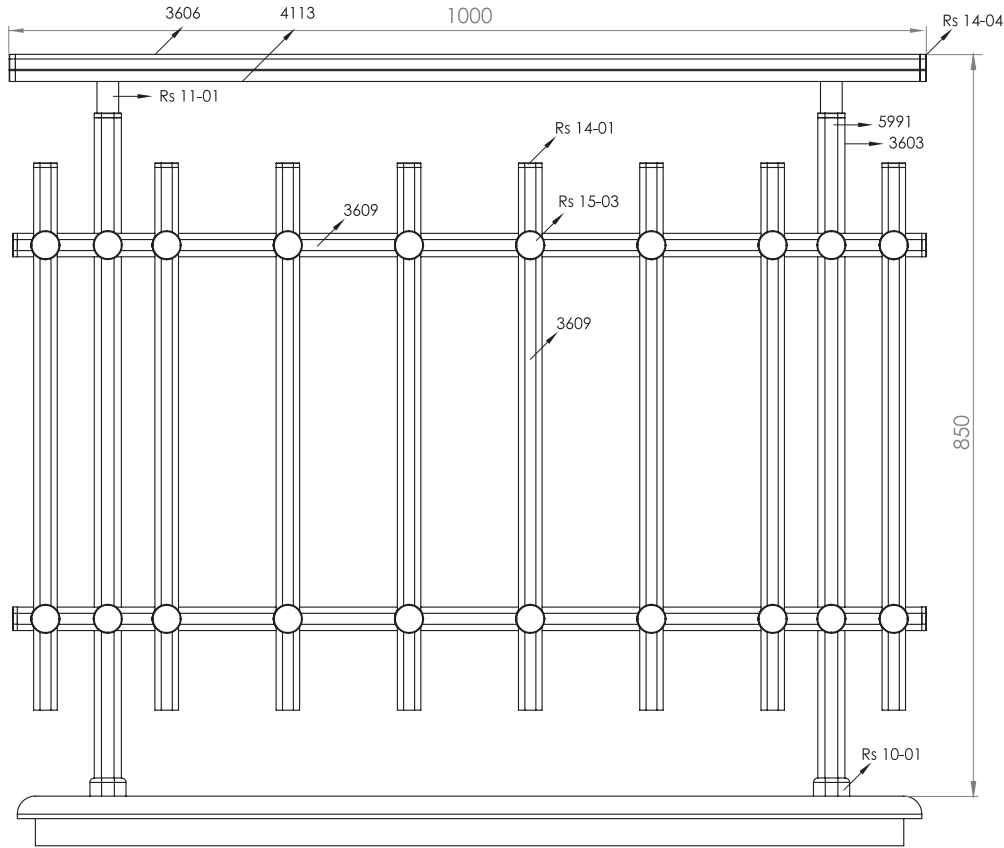














Ürün Kodu Product Code	Ürün Adı Product Name	Adet / mt PCS / m	Ürün Kodu Product Code	Ürün Adı Product Name	Adet / mt PCS / m
3606	30x80 Oval Profil	1/1m	Rs 14-03	32x32 Oval Profil Tapası	4/
4113	30x80 Profil Kapağı	1/1m	Rs 11-01	30x45 Oval Dikme Sabit Mafsalsal	2/
3602	32x32 Oval Profil Kapağı	2/1m	Rs 10-01	30x45 Oval Dikme Flan"ı	2/
3618	32x32 Oval Panel Profili	2/1m	01-90	Ø 40'lık Angraj Demiri 22cm	2/
3603	30x45 Oval Dikme Profili	2/0.75m			
5991	30x45 Oval Dikme Kapağı	2/0.75m			
3608	14x26 Oval Profil	10.65/			
Rs 14-04	30x80 Oval Profil Tapası	2/			

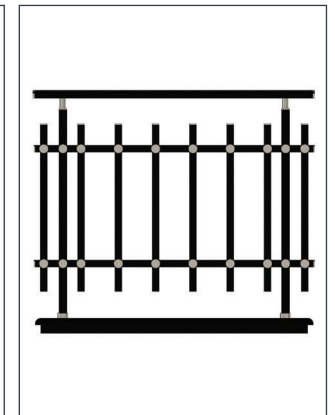
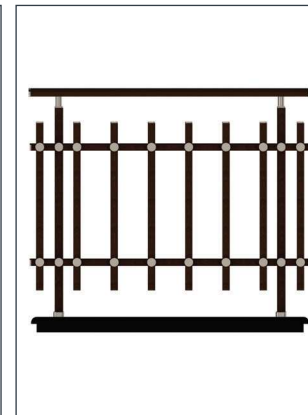
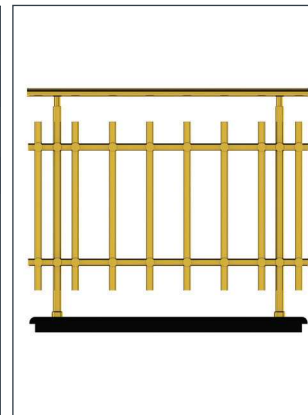
Alüminyum Oval Sistem Küpeşte Uygulama Detayları

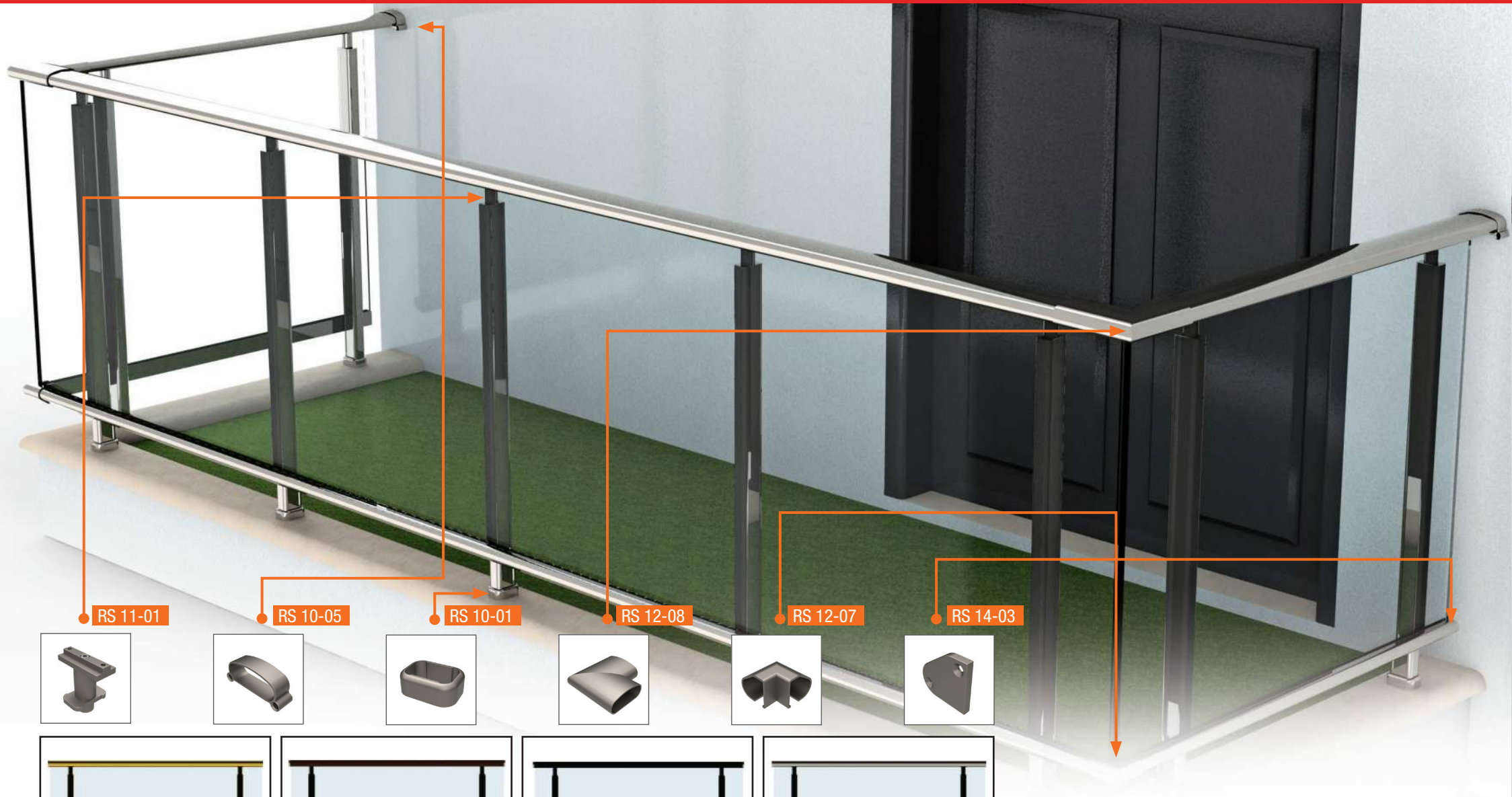
Aluminium Elliptic System Railing Application Details

RS 45



Ürün Kodu Product Code	Ürün Adı Product Name	Adet / mt PCS / m	Ürün Kodu Product Code	Ürün Adı Product Name	Adet / mt PCS / m		
	3606	30x80 Oval Profil	1/1m		Rs 10-01	30x45 Oval Dikme Flan"ı	2/
	4113	30x80 Profil Kapağı	1/1m		Rs 15-03	30x80 Oval Profil Tapası	16/
	3609	14x26 Oval Profil	8/0.65m		Rs 14-01	14x26 Oval Profil Tapası	20/
	3603	30x45 Oval Dikme Profili	2/0.75m		01-90	Ø 40'lık Angraj Demiri 22cm	2/
	5991	30x45 Oval Dikme Kapağı	2/0.75m				
	3609	14x26 Oval Profil Tapası	2/1m				
	Rs 11-01	30x45 Oval Dikme Sabit Mafsıl	2/				
	Rs 14-04	30x80 Oval Profil Tapası	2/				





RS 11-01

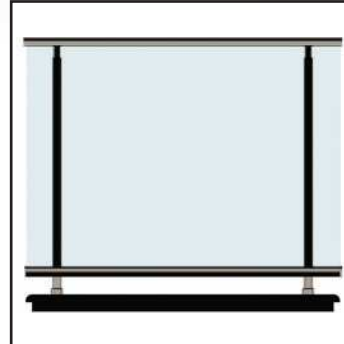
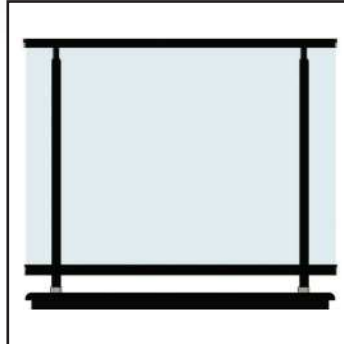
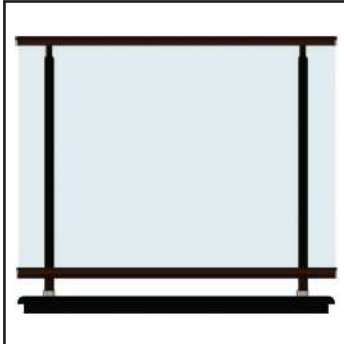
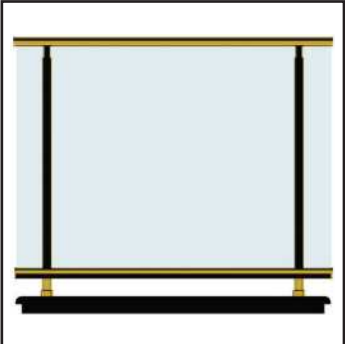
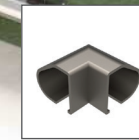
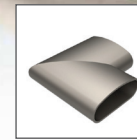
RS 10-05

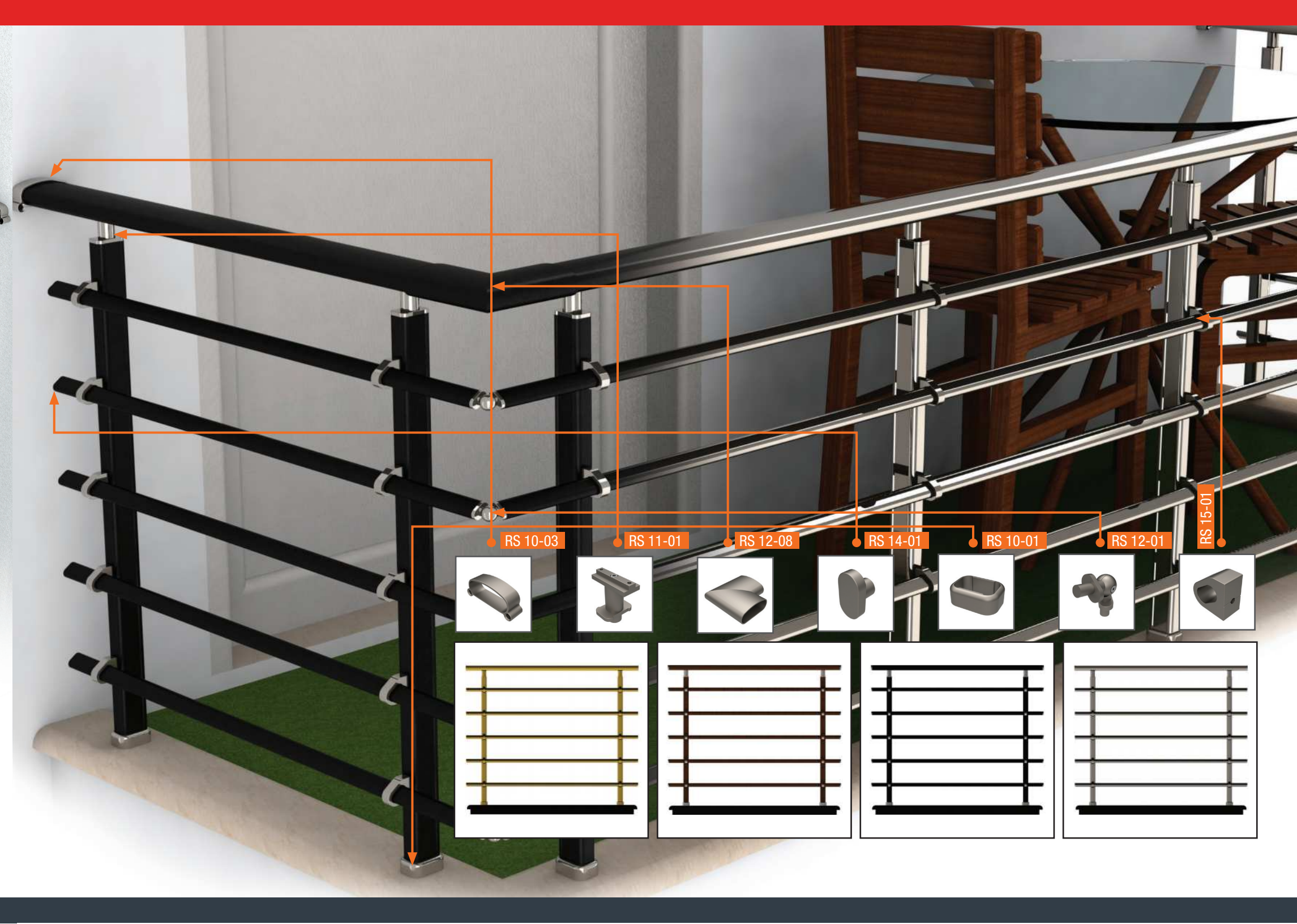
RS 10-01

RS 12-08

RS 12-07

RS 14-03





RS 10-03

RS 11-01

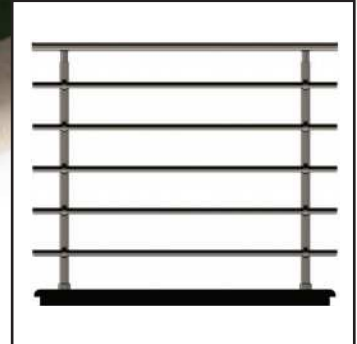
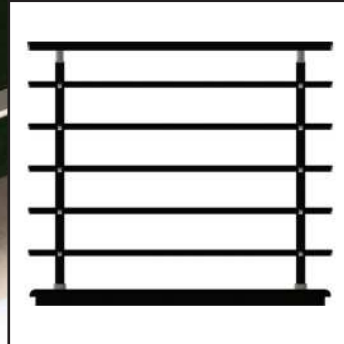
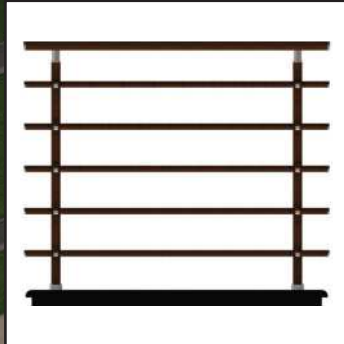
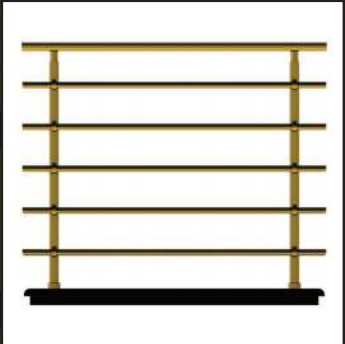
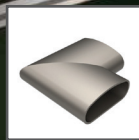
RS 12-08

RS 14-01

RS 10-01

RS 12-01

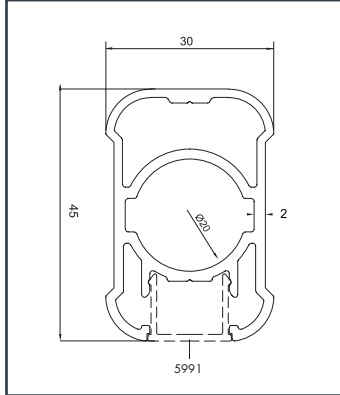
RS 15-01



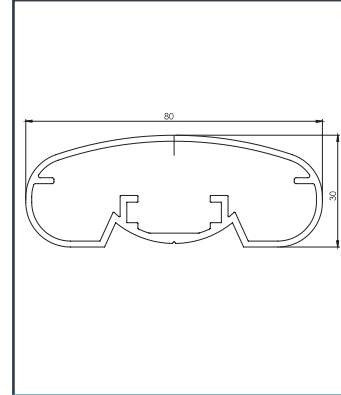


Oval Sistem Küpe!te Profilleri

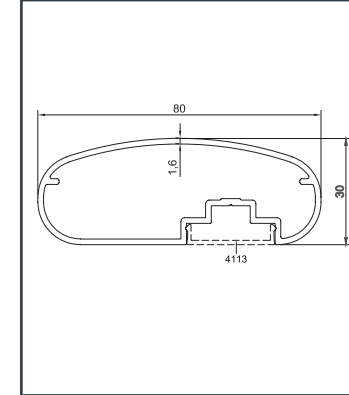
Aluminium Elliptic System Railing Profiles



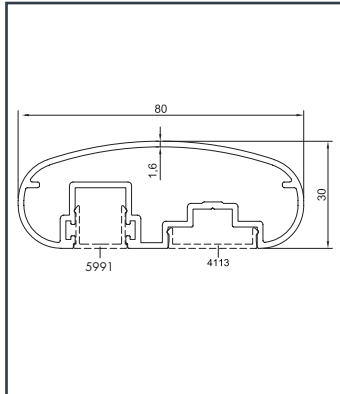
Profil No.	Ağırlık (kg/m)	Dış Çevre (mm)
3603	0.987	185.2



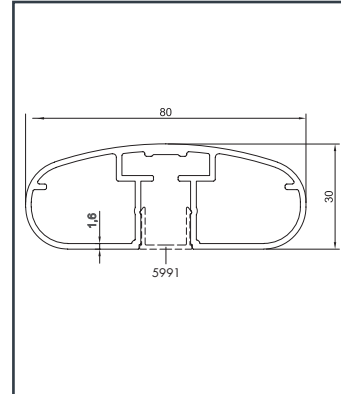
Profil No.	Ağırlık (kg/m)	Dış Çevre (mm)
6688	1.058	230.4



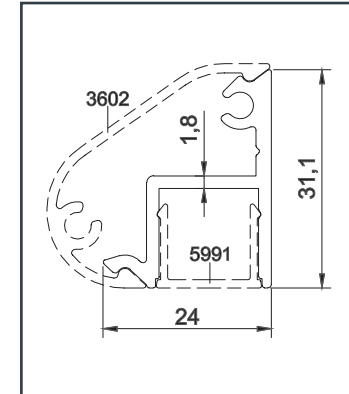
Profil No.	Ağırlık (kg/m)	Dış Çevre (mm)
3606	0.935	230.8



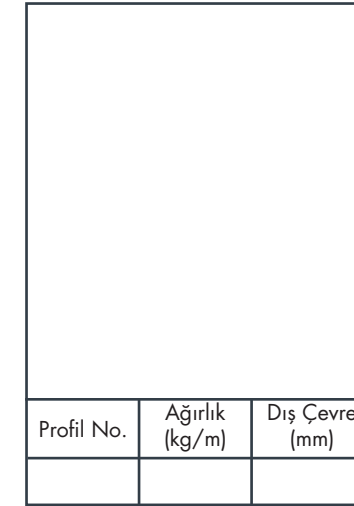
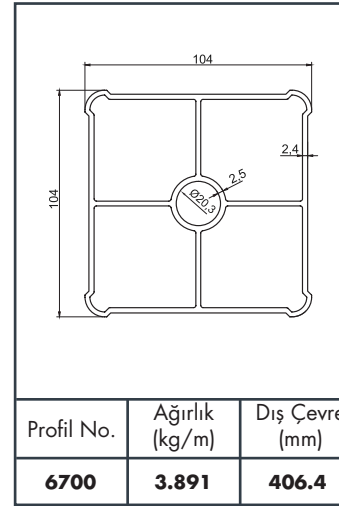
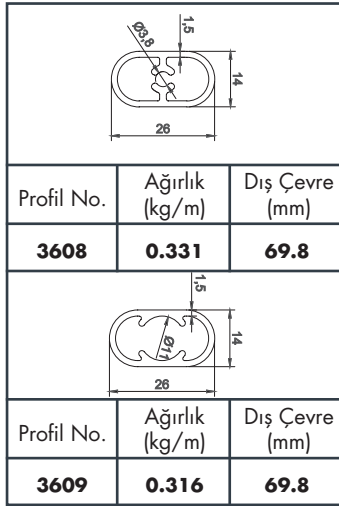
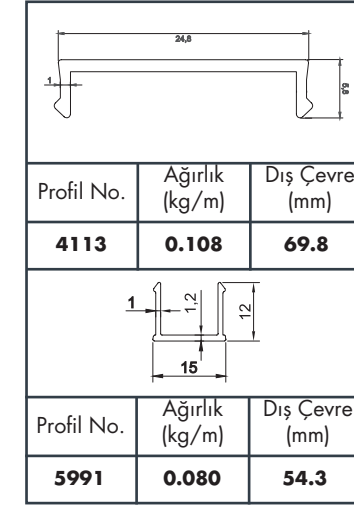
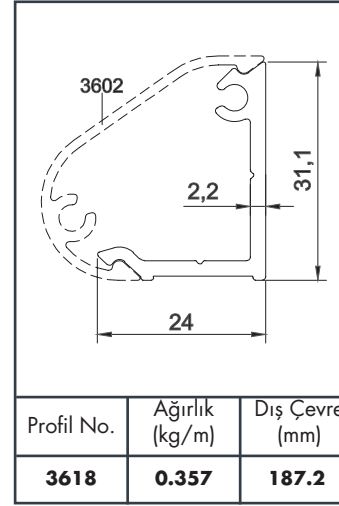
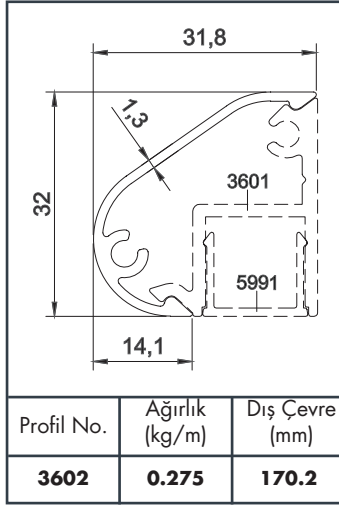
Profil No.	Ağırlık (kg/m)	Dış Çevre (mm)
3605	1.123	230.5

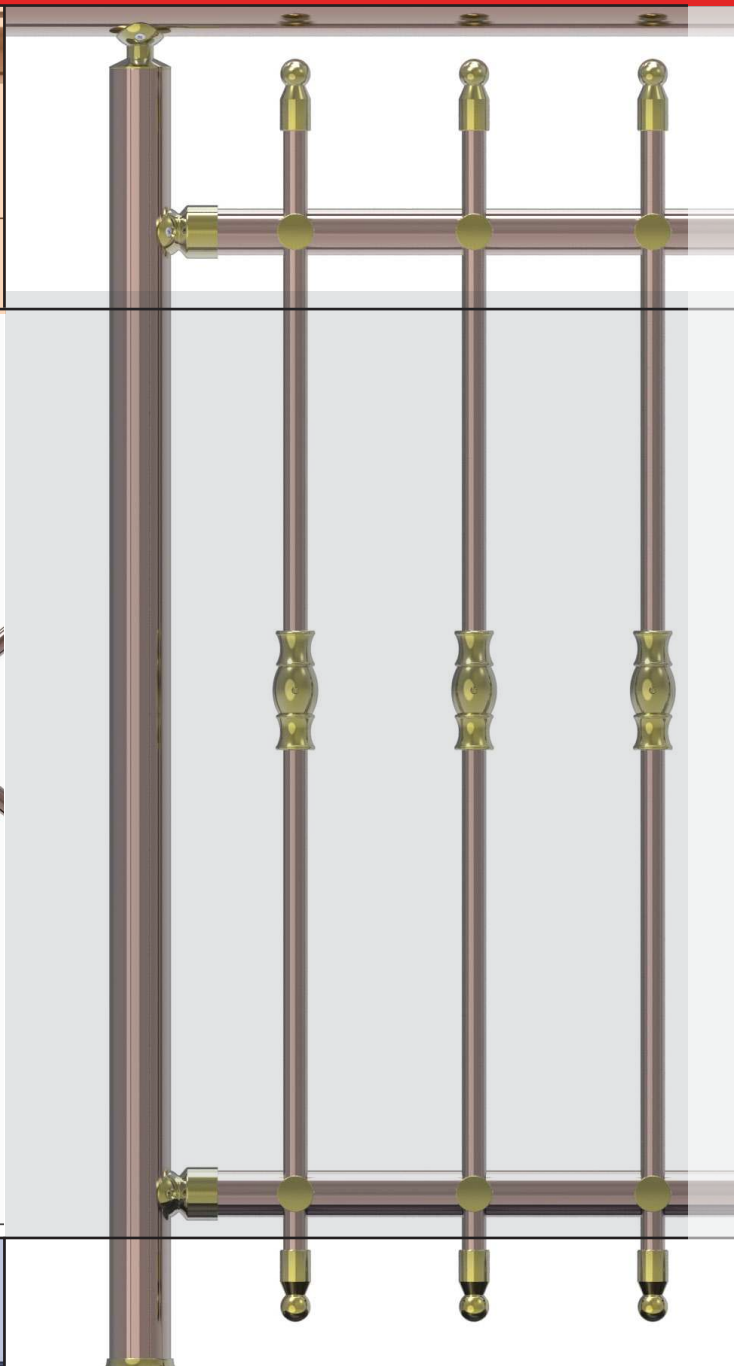
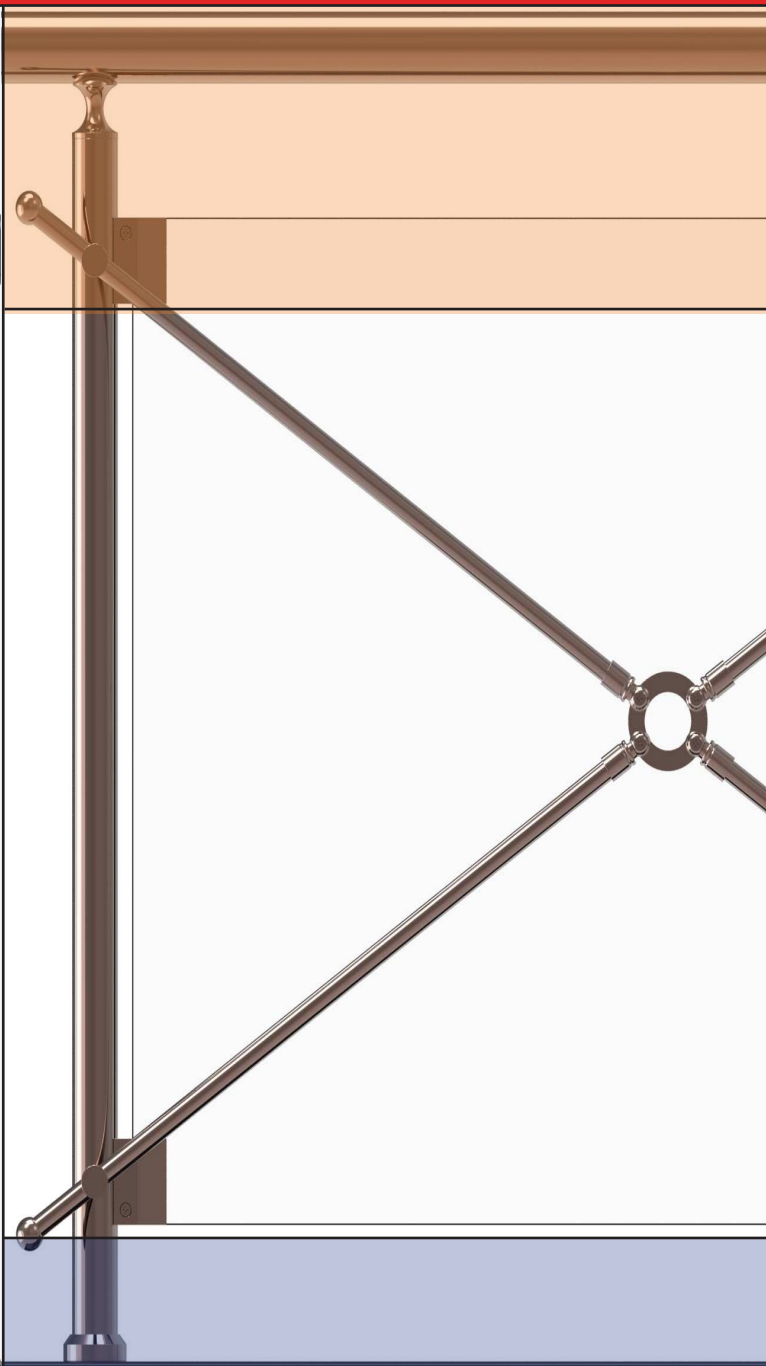


Profil No.	Ağırlık (kg/m)	Dış Çevre (mm)
3604	1.146	235.20



Profil No.	Ağırlık (kg/m)	Dış Çevre (mm)
3601	0.388	187.2





R 40

Alüminyum Yuvarlak Sistem Küpe!te Aksesuarları

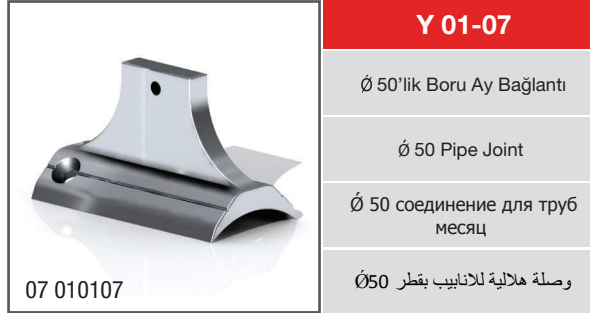
Aluminium Round Systems Railing Accessories

Алюминиевые, круглые аксессуары поручней

الألومنيوم جولة سور اكسسوارات أنظمة

- Dikme ve Profil Flan!ları
- Dikme ve Boru Mafsal Ba"lantıları
- Dirsek ve Dönü! Takımları
- Bilezik Ba"lantıları
- Dikme Boru Tapa ve Dekorlu Tapaları
- Emniyet Hattı Ba"lantıları
- Dikme ve Boru Duvar Ba"lantıları
- Ankraj Ba"lantıları
- Cam Tutamakları ve Spider Ba"lantıları
- Montaj Yardımcı Ba". Elemanları
- Dikme Takımları

AKPA®



Alüminyum Yuvarlak Sistem Küpeşte Aksesuarları

Aluminium Round System Railing Accessories

R 40




	Y 01-11
	Ø 50'lik Ayarlı Küre Duvar Flans
	Ø 50 Adjustable Cubic Wall Flange
	Ø 50 Регулируемый Шаровой стеной фланец
07 010111	فلنج كروي قابل للتعديل للحائط Ø 50

	Y 01-14
	50'lik 1/4 Simit Boş Takozlu
	50' 1/4 Hollow Bend
	угол с подшипником 1/4 для 50 мм
07 010114	50 كتلة دائرية فارغة ¼

	Y 01-17
	60'lik 1/2 Simit
	60' 1/2 Bend
	угол соединитель 1/2 для 60 мм
07 010117	60 بوصة 1/2 عجلة

	Y 01-20
	60'lik Simit Takožu
	60' Bend Chock
	подшипник для угол 60 мм
07 010120	60 كتلة دائرية

	Y 01-12
	Ø 50'lik Boru Açılı Mafsal Takımı
	Ø 50 Angular Pipe Joint Set
	Ø 50 угловой шарнирный комплект для труб
07 010112	طقم مفاصل بزوايا للانابيب بقطر Ø50

	Y 01-15
	Ø 60'lik 1/4 Dolu Dirsek
	Ø 60 1/4 Full Elbow
	Ø 60 Полное колено 1/4
07 010115	وصلة منحنية ممتلئة بمقدار 1/4 بقطر Ø 60

	Y 01-18
	60'lik 1/8 Simit
	60' 1/8 Bend
	угол соединитель 1/8 для 60 мм
07 010118	60 بوصة 1/8 عجلة

	Y 01-21
	50'lik 1/4 Simit
	50' 1/4 Bend
	угол 1/4 для 50 мм
07 010121	50 بوصة 1/4 عجلة

	Y 01-13
	50'lik 1/8 Simit Boş Takozlu
	50' 1/8 Hollow Bend
	угол с подшипником пустой 1/8 для 50 мм
07 010113	50 كتلة دائرية فارغة 1/8

	Y 01-16
	Ø 60'lik 1/4 Bağlı Dolu Dirsek
	Ø 60 1/4 Connected Full Elbow
	Ø 60 Полное колено 1/4
07 010116	عجلة منحنية ممتلئة بمقدار 1/4 ومربوطه بقطر Ø 60

	Y 01-19
	60'lik 1/8 Simit Bağlı
	60 1/8 Bend Connected
	угол соединитель 1/8 для 60 мм
07 010119	60 رابط دائري 1/8

	Y 01-22
	Ø 50'lik 1/4 Bağlı Dolu Dirsek
	Ø 50 1/4 Connected Full Elbow
	Ø 50 Полное колено 1/4
07 010122	عجلة منحنية ممتلئة بمقدار 1/4 ومربوطه بقطر Ø 50



Y 01-23

50'lik 1/2 Simit

50' 1/2 Bend

угол соединитель 1/2 для 60 мм

60 بوصة 1/2 عجلة

07 010123



Y 01-26

40'lik 1/4 Simit

40' 1/4 Bend

угол 1/4 для 40 мм

40 بوصة 1/4 عجلة

07 010126



Y 01-29

50'lik Simit Takozu

50' Bend Chock

подшипник для угол 50 мм

50 دائرية كتلة

07 010129



Y 01-32

Ø 50'lik Bilezik

Ø 50 Ring

Ø 50 Кольцо

قفيص بقطر 50

07 010132



Y 01-24

50'lik 1/8 Simit

50' 1/8 Bend

угол соединитель 1/8 для 50 мм

50 بوصة 1/8 عجلة

07 010124



Y 01-27

40'lik 1/2 Simit

40' 1/2 Bend

угол соединитель 1/2 для 40 мм

40 بوصة 1/2 عجلة

07 010127



Y 01-30

40'lik Simit Takozu

40' Bend Chock

подшипник для угол 40 мм

40 دائرية كتلة

07 010130



Y 01-33

Ø 50'lik Uzun Bilezik

Ø 50 Long Ring

Ø 50 длинное Кольцо

قفيص طويل بقطر 50

07 010133



Y Y 01-25

50'lik 1/8 Simit Bağlı

Ø 50/1/8 Pipe Connection

Отвод 1/8, 50

وصلة حلقة 8/1 مقاس 50 ملم

07 010125



Y 01-28

40'lik 1/8 Simit

40' 1/8 Bend

угол соединитель 1/8 для 40 мм

40 بوصة 1/8 عجلة

07 010128



Y 01-31

Ø 60'lik Bilezik

Ø 60 Ring

Ø 60 Кольцо

قفيص بقطر 60

07 010131



Y 01-34

Ø 40'lik Bilezik

Ø 40 Ring

Ø 40 Кольцо

قفيص بقطر 40

07 010134


Alüminyum Yuvarlak Sistem Küpeşte Aksesuarları

Aluminium Round System Railing Accessories



R 40

	Y 01-35
	Ø 30'luk Bilezik
	Ø 30 Ring
	Ø 30 Кольцо
	قفيص بقطر 30
07 010135	

	Y 01-36
	Ø 16'luk Bilezik
	Ø 16 Ring
	Ø 16 Кольцо
	قفيص بقطر 16
07 010136	

	Y 01-37
	Dikmeye Göre Cam Tutamağı
	Glass Handle According to Strut
	Держатель стекла в зависимости от опоры
	مقيض زجاج حسب الدعامة
07 010137	

	Y 01-38
	Boruya Göre Cam Tutamağı
	Glass Handle According To Pipe
	Держатель стекла в зависимости от трубы
	مقيض زجاج حسب الانبوب
07 010138	

	Y 01-39
	Kapaklı Boru için Cam Tutucu
	Glass Fastener with Cover
	Стеклодержатель для трубы с крышкой
	ماسك زجاج من اجل انبوب مسدود
07 010139	

	Y 01-40
	Tekli Cam Tutamağı
	Singular Glass Handle
	Одиночный держатель стекла
	مقيض زجاج فردي
07 010140	

	Y 01-41
	Çiftli Cam Tutamağı
	Double Glass Handle
	Двойной держатель стекла
	مقيض زجاج زوجي
07 010141	

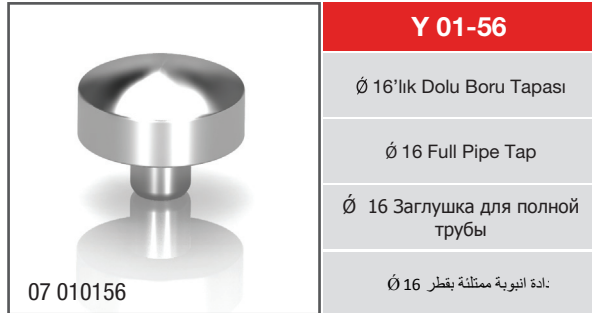
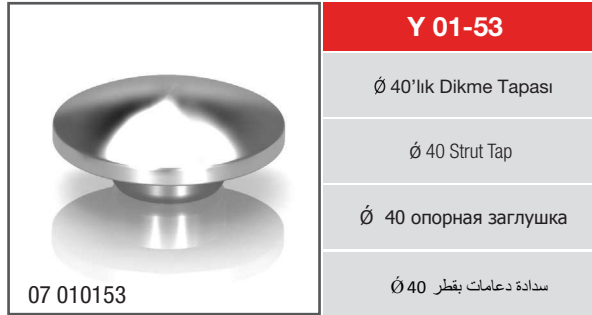
	Y 01-42
	Kapaklı Dikme için Cam Tutucu
	Glass Fastener with Cover
	Стеклодержатель для посадки с крышкой
	ماسك زجاج من اجل ديكمة مسدود
07 010142	

	Y 01-43
	Kapaklı Boru için Cam Tutucu 8mm
	Covered Pipe Glass Fastener 8mm
	Стеклодержатель для стойки с заглушкой 8 мм
	ماسك زجاج لانبوبة ذات غطاء مقاس 8 ملم
07 010143	

	Y 01-44
	Cam Takozu
	Glass Chock
	опора-держатель стекла (подшипник)
	إسفين الزجاج
07 010144	

	Y 01-45
	Ø 60'luk Boru Flaşı
	Ø 60 Pipe Flange
	Ø 60 фланец для труб
	فلنج انابيب بقطر 60
07 010145	

	Y 01-46
	Ø 50'luk Boru Flaşı
	Ø 50 Pipe Flange
	Ø 50 фланец для труб
	فلنج انابيب بقطر 50
07 010146	




Alüminyum Yuvarlak Sistem Küpeşte Aksesuarları

Aluminium Round System Railing Accessories

R 40



 07 010159	Y 01-59
	Ø 70'lik Tırtıllı Boru Dikme
	Ø 70 Serration Pipe Strut (110 cm)
	Ø 75 опорная зубчатая труба دعامة انبوبية بقطر 70

 07 010162	Y 01-62
	Ø 70'lik Kristal Dekorlu Tapa
	Ø 70 Crystal Sintered Tap
	Ø 70 Заглушка с декоративным кристаллом سدادة كرسالية مزينة بقطر 70

 07 010164	Y 01-64
	Ø 30'luk Mızraklı Dekorlu Tapa
	Ø 30 Pike Sintered Tap
	Ø 30 фланец с декоративным копьем سدادة مزينة بشكل الرمح بقطر 30

 07 010166	Y 01-66
	40'lik Dekorlu Tapa
	40' Decorative Plug
	Декоративная пробка 40 мм 40 نهاية مزينة

 07 010160	Y 01-60
	70'lik Dekorlu Tapa
	70' Decorative Plug
	Декоративная пробка 70 мм 70 نهاية مزينة

 07 010163	Y 01-63
	30'luk Oval Dekorlu Tapa
	30 mm Oval Trimmed Plug
	30 мм Круглая Декоративная заглушка 30' ملم طابا البيضاوية المزينة

 07 010165	Y 01-65
	50'lik Dekorlu Tapa
	50' Decorative Plug
	Декоративная пробка 50 мм 50 نهاية مزينة

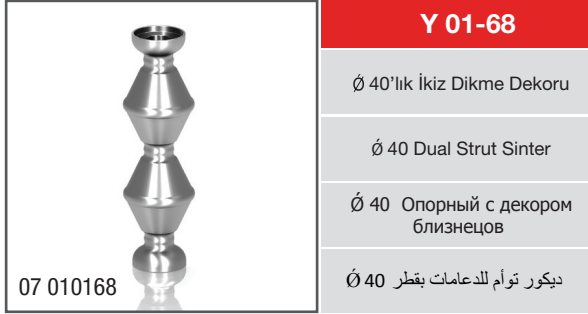
 07 0101661	Y 01-66-1
	Ø 40'lik Kristal Dekorlu Tapa
	Ø 40 Crystal Sintered Tap
	Ø 40 Заглушка с декоративным кристаллом سدادة كرسالية مزينة بقطر 40

 07 010161	Y 01-61
	65'lik Takoz
	65' Chock
	подшипник мм 65 65 مثبت

 07 0101631	Y 01-63-1
	30'luk Dekorlu Tapa
	30' Decorative Plug
	Декоративная пробка 30 мм 30 نهاية مزينة

 07 0101651	Y 01-65-1
	Ø 50'lik Kristal Dekorlu Tapa
	Ø 50 Crystal Sintered Tap
	Ø 50 Заглушка с декоративным кристаллом سدادة كرسالية مزينة بقطر 50

 07 010167	Y 01-67
	45'lik Takoz
	45' Chock
	подшипник мм 45 45 مثبت



Alüminyum Yuvarlak Sistem Küpeşte Aksesuarları

Aluminium Round System Railing Accessories

R 40




	Y 01-78-1
Ø 30x30 Boru Ara Bağlantı	
Ø 30x30 Pipe Interconnection	
Ø 30x30 Промежуточное соединение для труб	
وصلة رابطة للانابيب بقطر Ø 30x30	
07 0101781	

	Y 01-78-2
Ø 30x50 Dekorlu Ara Bağlantı	
Ø 30x50 Sintered Interconnection	
Ø 30x50 Промежуточное соединение с декорированием	
وصلة رابطة مزينة بقطر Ø 30x50	
07 0101782	

	Y 01-79
Ø 50x50 Boru Ara Bağlantı	
Ø 50x50 Pipe Interconnection	
Ø 50x50 Промежуточное соединение для труб	
وصلة رابطة للانابيب بقطر Ø 50x50	
07 010179	

	Y 01-80
Ø 40x50 Dikme Ara Bağlantı	
Ø 40x50 Strut Interconnection	
Ø 40x50 Промежуточное опорное соединение	
وصلة رابطة للدعامات بقطر Ø 40x50	
07 010180	

	Y 01-81
Ø 40x40 Dikme Ara Bağlantı	
Ø 40x40 Strut Interconnection	
Ø 40x40 Промежуточное опорное соединение	
وصلة رابطة للدعامات بقطر 40x40	
07 010181	

	Y 01-82
Ø 40x50 Boru Ara Bağlantı	
Ø 40x50 Pipe Interconnection	
Ø 40x50 Промежуточное соединение для труб	
وصلة رابطة للانابيب بقطر Ø 40x50	
07 010182	

	Y 01-82-1
Ø 16x30 Boru Ara Bağlantı	
Ø 16x30 Pipe Interconnection	
Ø 16x30 Промежуточное соединение для труб	
وصلة رابطة للانابيب بقطر Ø 16x30	
07 0101821	

	Y 01-82-2
Ø 16x40 Boru Ara Bağlantı	
Ø 16x40 Pipe Interconnection	
Ø 16x40 Промежуточное соединение для труб	
وصلة رابطة للانابيب بقطر Ø 16x40	
07 0101822	




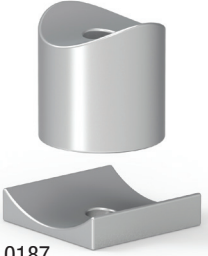






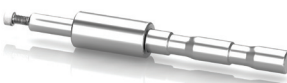

	Y 01-82-3
Ø 16x50 Boru Ara Bağlantı	
Ø 16x50 Pipe Interconnection	
Ø 16x50 Промежуточное соединение для труб	
وصلة رابطة للانابيب بقطر Ø 16x50	
07 0101823	

	Y 07-01
Ø 40'lık Dekorlu Sabit Mafsal (Eco)	
Ø 40 Sintered Fixed Joint (Eco)	
Держатель декоративный 40 (Эко)	
مفصل ثابت مزخرف اقتصادي مقاس 40	
07 010701	

	Y 01-83
Ø 40'lık Dikme Dekorlu Sabit Mafsal	
Ø 40' Strut Sintered Fixed Joint	
Ø 40 Неподвижный опорный шарнир с декорированием	
مفاصل ثابتة مزينة للدعامات بقطر Ø 40	
07 010183	

	Y 01-83-1
Ø 40'lık Sabit Ay Bağlantı	
40 Stable Crescent Connection	
40-мм Фиксирующее Коромысло	
وصلة هلال ثابتة 40	
07 0101831	




 <p>07 010184</p>	<p>Y 01-84</p> <p>Duvar Pulu</p> <p>Wall Washer</p> <p>Анкерная прокладка</p> <p>واتزر حائط</p>	 <p>07 010185</p>	<p>Y 01-85</p> <p>Çiftli Duvar Ara Bağlantısı</p> <p>Double Wall inter connection</p> <p>Двойное Стенное промежуточное соединение</p> <p>وصلات مزدوجة للحوائط</p>	 <p>07 010186</p>	<p>Y 01-86</p> <p>16'lık İç ve Dış Bağlantı</p> <p>16' Inner and Outer Connection</p> <p>держатель внутренний и внешний 16 мм</p> <p>رابط داخلي وخارجي 16</p>
 <p>07 010187</p>	<p>Y 01-87</p> <p>30'luk Boru Ara Bağlantı 30x40</p> <p>Ø30 Pipe Interconnection 30x30</p> <p>Промежуточное крепление для стойки 30</p> <p>وصلة ربط وسطية للأنابيب بمقياس 30 م 30*30</p>	 <p>07 010188</p>	<p>Y 01-88</p> <p>40'lik Yandan Ara Bağlantı</p> <p>40' Lateral Interconnection</p> <p>держатель поручня боковой 40мм</p> <p>40 رابط بيني من الجانب</p>	 <p>07 010189</p>	<p>Y 01-89</p> <p>40'lik Ankraj Demiri 24 cm</p> <p>40' Anchor Bar 24 cm</p> <p>24 см анкер 40 мм</p> <p>40 حديد انكراج - 24 سم</p>
 <p>07 010190</p>	<p>Y 01-90</p> <p>40'lik Ankraj Demiri 21 cm</p> <p>40' Anchor Bar 21 cm</p> <p>21 см анкер 40 мм</p> <p>40 حديد انكراج - 21 سم</p>	 <p>07 010191</p>	<p>Y 01-91</p> <p>Ø 40'lik Vidalı Angraj Demiri</p> <p>Ø 40 Anchoring Iron With Screw</p> <p>Ø 40 захват с винтом</p> <p>حديد تثبيت بجراغي بقطر 40</p>	 <p>07 010192</p>	<p>Y 01-92</p> <p>Dikme Dekorü Bağlantı Demiri</p> <p>Pillar Decorative Connection Bar</p> <p>Декоративный Анкер для крепление</p> <p>حديد حديد رابط مخيط مزين</p>
 <p>07 010193</p>	<p>Y 01-93</p> <p>30'lik Ankraj Demiri 21 cm</p> <p>30' Anchor Bar 21 cm</p> <p>21 см анкер 30 мм</p> <p>30 حديد انكراج - 21 سم</p>	 <p>07 010194</p>	<p>Y 01-94</p> <p>Yandan Angraj Demiri</p> <p>Sideways Anchoring Iron of</p> <p>Боковой захват</p> <p>حديد تثبيت جانبي</p>	 <p>07 010195</p>	<p>Y 01-95</p> <p>40'lik Ankraj Demiri 14 cm</p> <p>40' Anchor Bar 14 cm</p> <p>40 мм анкер 14 см</p> <p>14 حديد انكراج - 21 سم</p>

Alüminyum Yuvarlak Sistem Küpeşte Aksesuarları

Aluminium Round System Railing Accessories



R 40

	Y 01-95-1
	Ø 40'lık Dıştan Delikli Ankraj
	40 Outer Screwed Anchor Bar
	40-мм Внешний Анкер С Отверстием
	شريط الارتساء مشدود خارجيا 40
07 0101951	

	Y 01-98
	Ø 16'lık 135° Dirsek
	Ø 16 135° Elbow
	Ø 16 колена 135°
	وصلة منحنية زاوية 135 درجة بقطر Ø 16
07 010198	

	Y 01-99-1-2
	Ø 16'lik Tutamak Kurt Ağızlı
	16' Mortise Fastener
	держатель с отверстием 16 мм
	ماسك ف الذئب Ø 16
07 01019912	

	Y 02-02
	50'lik Dıştan Vidalı Flaş
	50' Outer Screwed Rosette
	отверстием для 50 мм трубы фланец с тройным
	50 حافة ذو برغي من الخارج
07 010202	

	Y 01-96
	Ø 40'lık Dikme Mafsallı Takımı
	Ø 40 Strut Joint Set
	Ø 40 опорный шарнирный комплект
	طقم مفاصل للدعامات بقطر Ø 40
07 010196	


	Y 01-99
	Ø 16'lık Tekli Emniyet Tutamağı
	Ø 16 Single Safety Grip
	Ø 16 Одинарный держатель безопасности
	مقبض امني فردي بقطر Ø 16
07 010199	

	Y 02-00
	16'lik Dekor Tekli
	16' Trim Single
	16-й одиночный декор
	16 أحادي مزين
07 010200	

	Y 02-03
	40'lik Dıştan Vidalı Flaş
	40' Outer Screwed Rosette
	отверстием для 40 мм трубы фланец с тройным
	40 حافة ذو برغي من الخارج
07 010203	

	Y 01-97
	Ø 16'lık 90° Dirsek
	Ø 16 90° Elbow
	Ø 16 колена 90°
	وصلة منحنية زاوية 90 درجة بقطر Ø 16
07 010197	

	Y 01-99-1
	Ø 16'lık Çiftli Emniyet Tutamağı
	Ø 16' Dual Safety Grip
	Ø 16 Двойной держатель безопасности
	مقبض امني زوجي بقطر Ø 16
07 0101991	

	Y 02-01
	Ø 50'lik Boru L Bağlantısı
	Ø 50 Pipe L-Connection
	Ø 50 соединение для труб L-образное
	وصلات على شكل L للانابيب بقطر Ø 50
07 010201	

	Y 02-04
	30'lik Dıştan Vidalı Flaş
	30' Outer Screwed Rosette
	отверстием для 30 мм трубы фланец с тройным
	30 حافة ذو برغي من الخارج
07 010204	



Y 02-05

16'lik Dıştan Vidalı Flanş

16' Outer Screwed Rosette

отверстием для 16 мм трубы
фланец с тройным

حافة ذو برغي من الخارج 16



Y 02-08

30'luk Kanallı Boru Tapası

30 Channelled Pipe Plug

Канальная заглушка для стойки 30

سدادة انبوية بقناة مقياس 30 مم



Y 02-11

40'lik Dıştan Vidalı Flanş Uzun 5.5cm

40' Pipe Rosette Screwed 5.5 cm

фланец с тройным отверстием для
40 мм трубы 5.5 см

حافة ذو برغي من الخارج طويل 5.5 سم



Y 02-13

16'lik Mızrak Dekorlu Tapa

16 mm Spear Trimmed Plug

заглушка Древо
16 мм Декоративная

16' ملم طابا الرمح المزينة



Y 02-06

50'lik Dıştan Vidalı Flanş Kapağı

50 Screwed Rosette Cover

пробка для фланец 50 мм с переплетом

50 غطاء حافة ذو برغي من الخارج



Y 02-09

50'lik L Bağlantı Özel

L Special Connection

соединитель L, 50 мм

رابط شكل L خاص



Y 02-12

Yandan Bağlantı Aparatı 10 cm

Lateral Connection Apparatus 10 cm

Аппарат для соединения с боку 10см

الالة ربط من الجنب 10 سم



Y 02-14

16'lik Dekorlu Tapa

16 Trimmed Plug

16-й стопор с украшением

16 تابا مزین



Y 02-07

40'lik Dıştan Vidalı Flanş Kapağı

40 Screwed Rosette Cover

пробка для фланец 40 мм с переплетом

40 غطاء حافة ذو برغي من الخارج



Y 02-10

50'lik Dıştan Vidalı Flanş Uzun 5.5cm

50' Pipe Rosette Screwed Long 5.5 cm

фланец с тройным отверстием
для 50 мм трубы 5,5 см

50 حافة ذو برغي من الخارج طويل 5.5 سم



Y 02-12-1

Yandan Bağlantı Aparatı 15cm

Lateral Connection Apparatus 15 cm

Аппарат для соединения с боку 15см

الالة ربط من الجنب 15 سم



Y 02-14-1

16'lik Kristal Dekorlu Tapa

16 Crystal Plug

16-мм Кристалльная
Декоративная Заглушка

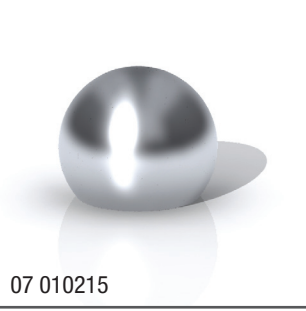


التوصيل كريستال 16





Alüminyum Yuvarlak Sistem Kuponu Aksesuarları





Aluminium Round System Railing Accessories



R 40

	Y 02-15 16'lik Top Dekorlu Tapa 16 mm Ball Trimmed Plug 16 мм Круглая Декоративная заглушка 16 ملم طابا الكروية المزينة 07 010215
	Y 02-18 Boruya Göre Pullu Cam Tutamağı Glass Fastener With Washer For Pipe Стеклодержатель с шайбой под стойку ماسكة زجاج مستوية حسب الانبوية 07 010218
	Y 02-21 16'lik Dekor Üçlü 16 Trim Trio 16-й тройной декор 16 ثلاثي مزين 07 010221
	Y 02-24 Pleksi Baba Bağlantısı Plexy Bollard Connection Крепление балясины из плекси وصلة بلكسي 07 010224

	Y 02-16 30'lik Fişek Dekorlu Tapa 30 mm Cartridge Trimmed Plug 30 мм Декоративная заглушка Ракета 30 ملم طابا خرطوشية المزينة 07 010216
	Y 02-19 16'lik Dekorlu Flanş Ø16 Sintered Rosette Фланец декоративный 16 فلنج مزخرف مقياس 16 م 07 010219
	Y 02-22 40'lik Şelale Dekorü Ø40 Cascade Sinter Фланец Şelale 40 زينة شلال مقياس 40 م 07 010222
	Y 02-25 50'lik Boru Birleştirmesi 50 Profile Connector 50 Профильный Соединитель موصلة 50 07 010225

	Y 02-17 Düz Pullu Cam Tutamağı Straight Glass Fastener With Washer Стеклодержатель с плоской шайбой ماسكة زجاج مستوية 07 010217
	Y 02-20 16'lik Selale Dekorü Ø16 Cascade Decor Декор-шайба Şelale 16 زينة شلال مقياس 16 م 07 010220
	Y 02-23 40'lik 14cm Dekorlu Flanş Ø40 Decorative Rosette 14 cm Фланец декоративный 14 см, 40 فلنج مزخرف 14 سم مقياس 40 م 07 010223
	Y 02-26 50'lik T Bağlantı Tırnaksız 50' T Connection Clawless 50 T крепление без выступа وصلة T بدون بروزات 07 010226



Y 02-27

40'lik T Bağlantı Tırnaksız
40' T Connection Clawless
40 T крепление без выступа
40 وصلة T بدون بروزات



Y 02-28

40'lik Dikme Duvar Bağlantı
40 Strut Wall Connection
40-е посадочное стенное соединение
الآلة ربط من الجنب 15 سم



Y 02-29

30'luk Tekli Perde Askısı
30' Curtain Hanger - Single
ординарная вешалка для штор 30мм
30 شماعات فردية لتعليق الستائر



Y 02-30

16'lik Tekli Perde Askısı
16' Curtain Hanger - Single
ординарная вешалка для штор 16 мм
16 شماعات فردية لتعليق الستائر



Y 02-31

30'luk Perde Askısı Çiftli
30' Curtain Hanger - Double
двойная вешалка для штор 30мм
30 شماعات زوجية لتعليق الستائر



Y 02-32

16'luk Perde Askısı Çiftli
16' Curtain Hanger - Double
двойная вешалка для штор 16 мм
16 شماعات زوجية لتعليق الستائر



Y 02-33

16'lik Küre Dirsek
16' Ball Bend
Шаровый угол 16мм (гурсан)
كوع كرة 16 بوصة



Y 02-34

30'luk Küre Dirsek
30' Ball Bend
Шаровый угол 30мм (гурсан)
30 مجال الكوع



Y 02-35

40'lik Küre Simit
40 Ball Ring
40-е шарообразное колесо
40 مجال دائري



Y 02-36

50'lik Küre Dirsek Bilezikli
50' Ball Bend Collar
угловой шар с колечкой 50 мм (гурсан)
50 مجال نهاية الكوع



Y 02-37

50'lik Mafsali Küre Dirsek
50' Mortise Ball Bend
Шаровый шарнир 50 мм (гурсан)
50 مجال مفصل الكوع



Y 02-38

50'lik 1/4 Simit Şişirme
Ø 50/1/4 Round Pipe
Отвод 1/4, 50
نافخ حلقة 4/1 مقياس 50 ملم


Alüminyum Yuvarlak Sistem Küpeşte Aksesuarları

Aluminium Round System Railing Accessories



R 40

 <p>07 010239</p>	<p>Y 02-39</p>
	<p>50'lik 1/8 Simit Şişirme</p>
	<p>Ø 50 1/8 Round Pipe</p>
	<p>Отвод 1/8, 50</p> <p>نافع حلقة 8/1 مقياس 50 ملم</p>

 <p>07 010240</p>	<p>Y 02-40</p>
	<p>50'lik 1/4 Simit Bilezikli</p>
	<p>50' 1/4 Bend Collar</p>
	<p>ол с кольца 1/4 для 50</p> <p>خاتم دائري 1/4 50</p>

 <p>07 010241</p>	<p>Y 02-41</p>
	<p>50'lik 1/8 Simit Bilezikli</p>
	<p>50 1/8 Ring With Clamp</p>
	<p>20-е кольцо с обхватом</p> <p>1/8 خاتم دائري 50</p>

 <p>07 010242</p>	<p>Y 02-42</p>
	<p>Küpeşte Kapı Menteşesi</p>
	<p>Banister Door Hinge</p>
	<p>петля с перилой для двери </p> <p>مفصل باب درازين</p>

 <p>07 010243</p>	<p>Y 02-43</p>
	<p>Küpeşte Kapı Sürgüsü</p>
	<p>Banister Latch</p>
	<p>петля для перил</p> <p>ترباس باب درازين</p>

 <p>07 010244</p>	<p>Y 02-44</p>
	<p>50'lik Kanallı Boru Tapası</p>
	<p>Ø50 Channelled Pipe Plug</p>
	<p>Канальная заглушка для стойки 50</p> <p>سدادة انبوية بقناة مقياس 50 م</p>

 <p>07 010245</p>	<p>Y 02-45</p>
	<p>50'lik Kanallı Boru Dirseği Hareketli</p>
	<p>50 Channelled Pipe Elbow Movable</p>
	<p>50-я подвижная трубная подпорка с каналом</p> <p>50 كوع انبوب المجاري - متحرك</p>

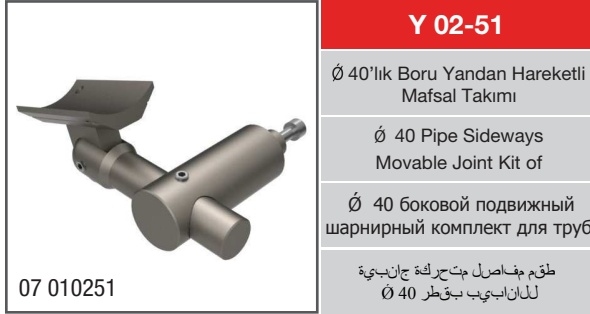
 <p>07 010246</p>	<p>Y 02-46</p>
	<p>50'lik Kanallı Boru Dirseği 90°</p>
	<p>50 Channelled Pipe Elbow 90 Crade</p>
	<p>50-я трубная подпорка с каналом с 90 градусным углом</p> <p>50 كوع أنبوب المجاري 90 درجة</p>

 <p>07 010247</p>	<p>Y 02-47</p>
	<p>Ø 50 lik Boru Cam Korkuluk Bağlantı Mafsalı</p>
	<p>Ø 50 Pipe Glass Railing Connection Joint</p>
	<p>Ø 50 Соединительный шарнир для труб, стеклянного парапета</p> <p>مفصل وصل للدرابزين الزجاجي لجانابيب بقطر Ø 50</p>

 <p>07 010248</p>	<p>Y 02-48</p>
	<p>Ø 50 lik Boru Cam Korkuluk Bağlantı Mafsalı</p>
	<p>Ø 50 Pipe Glass Railing Connection Joint</p>
	<p>Ø 50 Соединительный шарнир для трубы, стеклянного парапета</p> <p>مفصل وصل للدرابزين الزجاجي لجانابيب بقطر Ø 50</p>

 <p>07 010249</p>	<p>Y 02-49</p>
	<p>Cam Yandan Bağlantı Takımı</p>
	<p>Glass Sideways Connection Kit</p>
	<p>Стекляный Боковой соединительный комплект</p> <p>طقم وصل للزجاج جانابي</p>

 <p>07 010250</p>	<p>Y 02-50</p>
	<p>Ø 50'lik Boru Duvar Bağlantı Takımı</p>
	<p>Ø 50 Pipe Wall Connection Kit</p>
	<p>Ø 50 Соединительный комплект для труб, стен</p> <p>طقم وصل للجانابيب لجانابيب بقطر Ø 50</p>



Y 02-51

Ø 40'lık Boru Yandan Hareketli Mafsals Takımı

Ø 40 Pipe Sideways Movable Joint Kit of

Ø 40 боковой подвижный шарнирный комплект для труб

طقم مفاصل متحركة جانبية للأنابيب بقطر Ø 40

07 010251



Y 02-54

Çiftli Spider Cam Tutamağı

Double Spider Glass Handle

Двойной звездообразный держатель стекла

مقبض زجاج بسبائدر مزدوج

07 010254



Y 02-57

3'lü Dikey Emniyet Tutamağı

Triple Vertical Safety Grip

Тройной вертикальный держатель безопасности

مقبض سلامة عمودي ثلاثي

07 010257



Y 02-60

40'lık Dikme Ahşap Angraj Bağlantısı

Ø 40 Wood Anchoring Connection

Ø 40 деревянный захват

حديد تثقيب للآخشاب بقطر Ø 40

07 010260



Y 02-52

Emniyet Tutamaklı Spider

Safety Handles Spider

Звездообразная деталь с держателем безопасности

سبائدر بمقبض سلامة

07 010252



Y 02-55

Frezeli Spider Cam Tutamağı

Spider Glass Handle with Spline

Шлицованный Одиночный звездообразный держатель стекла

مقبض زجاج سبائدر بحزوز

07 010255



Y 02-58

16'lık İkili Hareketli Emniyet Tutamağı

Ø 16 Dual Mobile Safety Grip

Ø 16 Двойной подвижный держатель безопасности

مقبض امني محزوز فردي بقطر Ø 16

07 010258



Y 02-61

Çiftli Spider Cam Tutucu

Double Spider Glass Fastener

держатель стекла спайдер двухсторонний

ماسك زجاج مزدوج عنكبوتي

07 010261



Y 02-53

Tekli Spider Cam Tutamağı

Singular Spider Glass Handle

Одиночный звездообразный держатель стекла

مقبض زجاج بسبائدر واحد

07 010253



Y 02-56

Çapraz Göbek Bağlantı

Cross Hub Connection

Перекрестное соединение сердцевины

وصلة متقاطعة \ زاوية

07 010256



Y 02-59

Ø 16'lık Açılı Boru Flanşı

Ø 16 Angular Pipe Flange

Ø 16 угловой фланец для труб

فلنج بزوايا للأنابيب بقطر Ø 16

07 010259



Y 02-62

Tekli Spider Cam Tutucu

Single Spider Glass Fastener

держатель стекла спайдер односторонний

ماسك زجاج فردي عنكبوتي

07 010262

Alüminyum Yuvarlak Sistem Küpeşte Aksesuarları

Aluminium Round System Railing Accessories

R 40




 07 010263	Y 02-63
	M6x100 Alyan Vida
	M6x100 Allene Screw
	M6x100 Установочный винт
	برغي حلقي M6x100

 07 010264	Y 02-64
	Çelik Dübel
	Steel Dowel
	Стальной дюбель
	وتد معدني

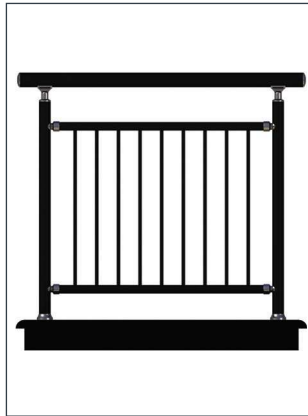
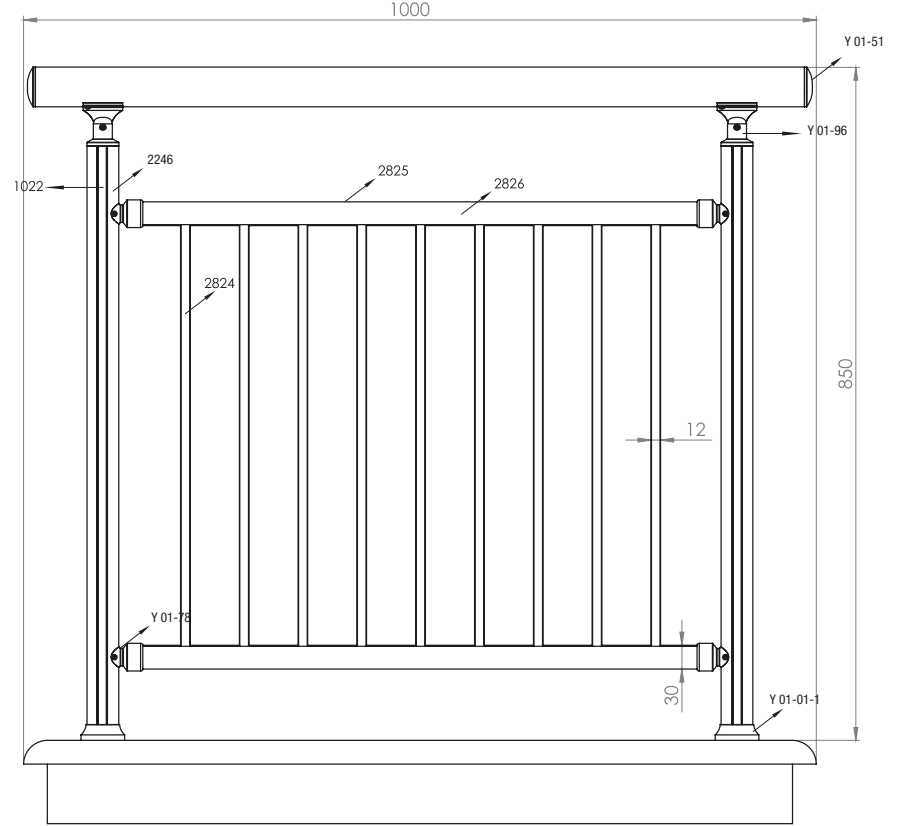
 07 010265	Y 02-65
	Çamaşır Askılık
	Hanger Accessory
	Вешалка
	حامل

 08 010202	Y 02-02
	Epoksi Yapıştırıcı Harç
	Epoxy Adhesive Mortar
	Эпоксидный клей
	مونه لاصقة لايوكسي

 08 010101	Y 01-01
	Epoksi Tabancası
	Epoxy Gun
	пистолет епокси
	مسدس ابيوكسي

 08 010203	Y 02-03
	Mermer Yapıştırıcı

 08 010205	Y 02-05
	Deniz Tutkallı

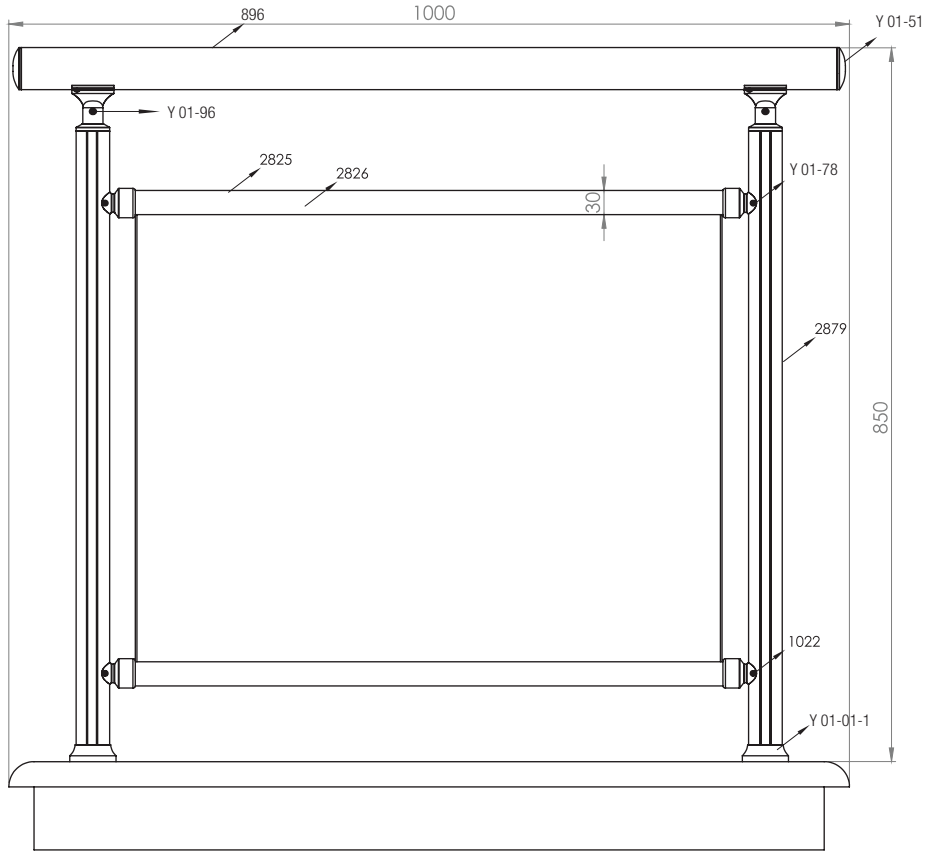


Ürün Kodu Product Code	Ürün Adı Product Name	Adet / mt PCS / m	Ürün Kodu Product Code	Ürün Adı Product Name	Adet / mt PCS / m
896	Ø 50 Profil	1/1m	Y 01-78	Ø 30x40 Dekorlu Ara Bağlantı	4/
2246	Ø 40 Dikme Profil	2/0.75m	Y 01-51	Ø 50'lik Boru Tapası	2/
1022	Ø 40 Dikme Kapağı	4/0.75m	Y 01-90	Ø 40'lık Angraj Demiri 22 cm	2/
2825	Ø 30 Kanallı Dikme	2/0.65m			
2826	Ø 30 Dikme Kapağı	4/0.65m			
2824	11x30 Profil	9/0.60m			
Y 01-96	Ø 40'lık Dikme Mafsal Takımı	2/			
Y 01-01	Ø 40'lık Dikme Flaşı	2/			

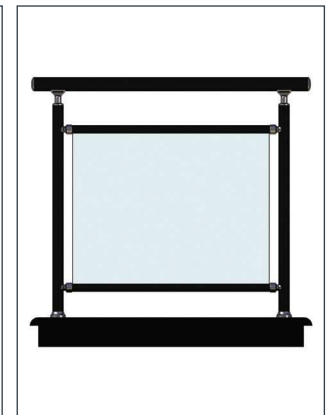
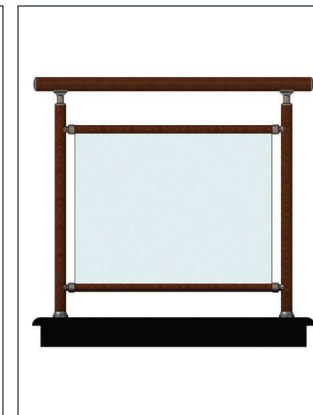
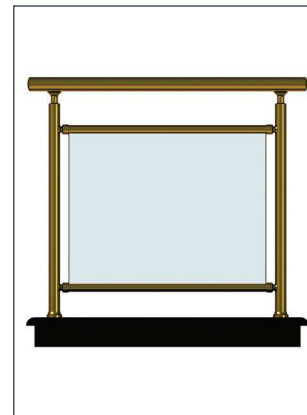
Alüminyum Küpeşte Yuvarlak Sistem Detayları

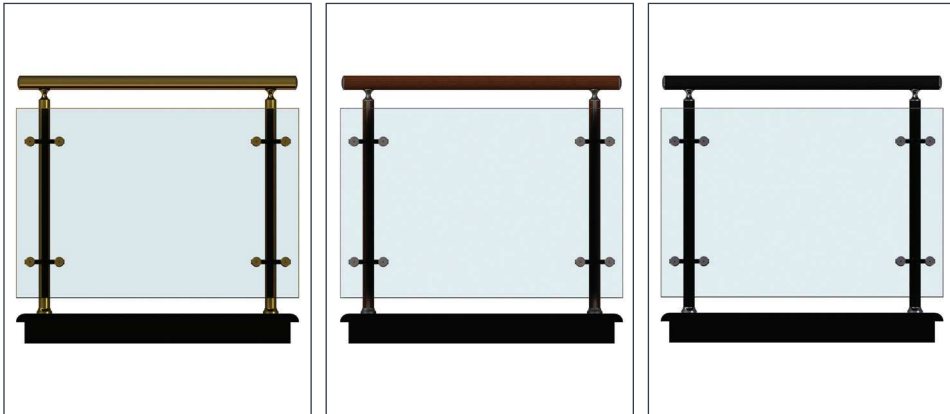
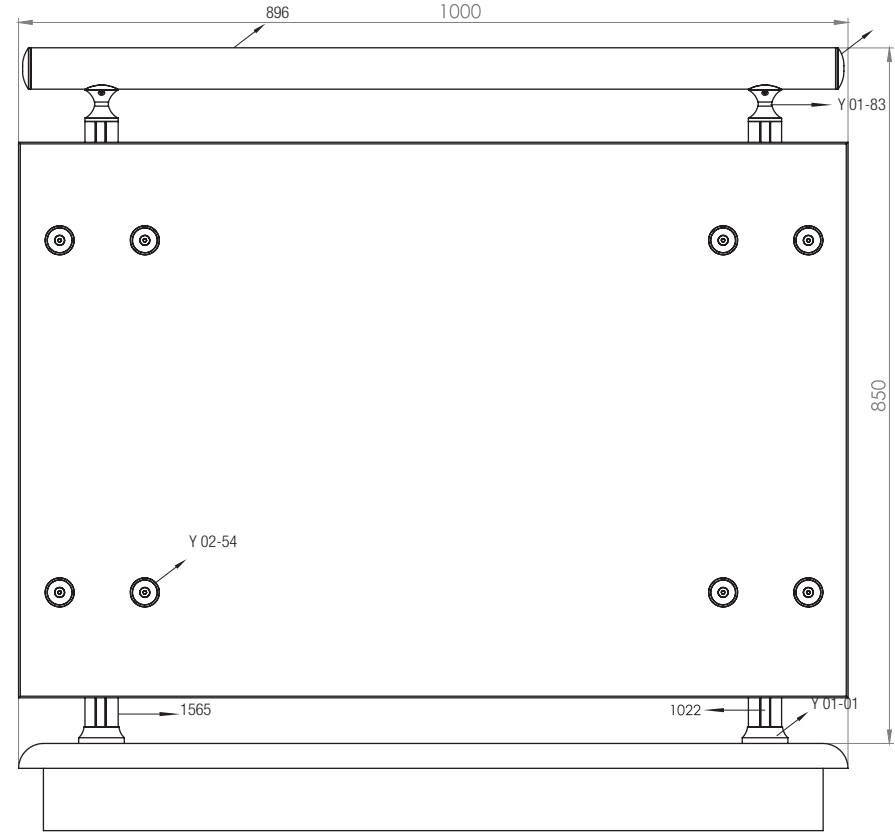
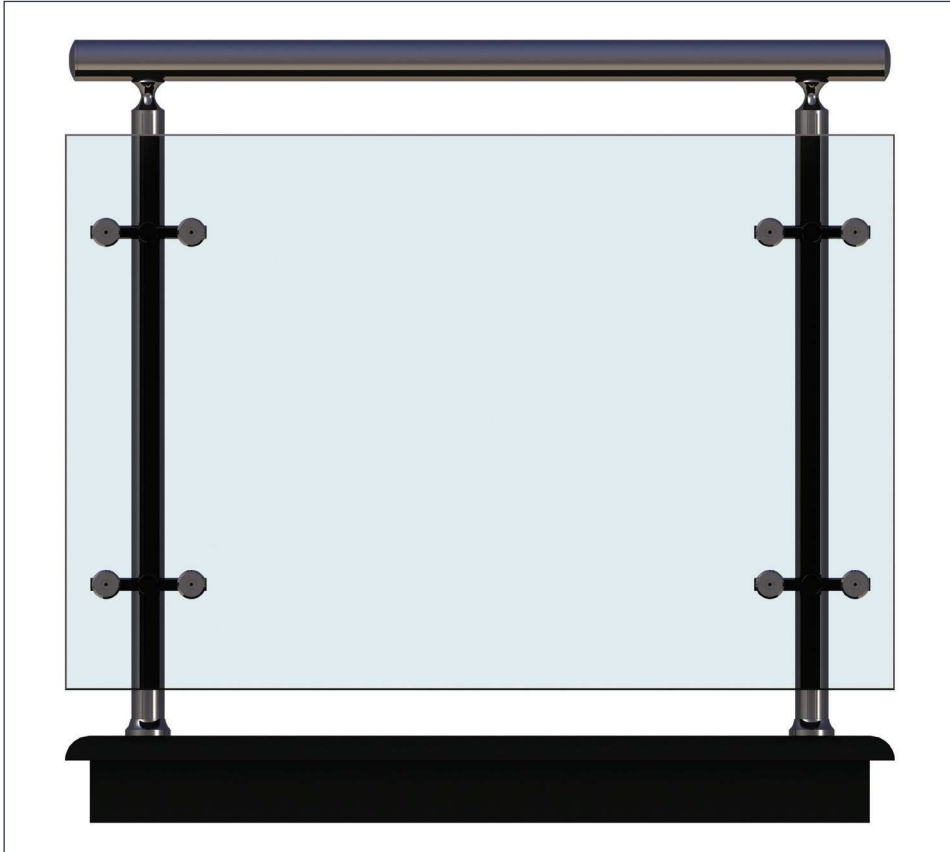
Aluminium Round System Railing Application Details

R 40



Ürün Kodu Product Code	Ürün Adı Product Name	Adet / mt PCS / m	Ürün Kodu Product Code	Ürün Adı Product Name	Adet / mt PCS / m
896	Ø 50 Profil	1/1m	01-51	Ø 50'lik Boru Tapası	2/
2246	Ø 40 Dikme Profil	2/0.75m	01-90	Ø 40'lik Anraj Demiri 22 cm	2/
1022	Ø 40 Dikme Kapağı	4/0.75m			
2825	Ø 30 Kanallı Dikme	2/0.65m			
2826	Ø 30 Dikme Kapağı	2/0.65m			
01-96	Ø 40'lık Dikme Mafsal Takımı	2/			
01-01-1	Ø 40'lık Tek Kanal Dikme Flanşı	2/			
01-78	Ø 30x40 Dekorlu Ara Bağlantı	4/			



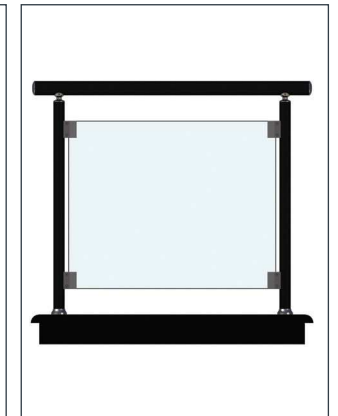
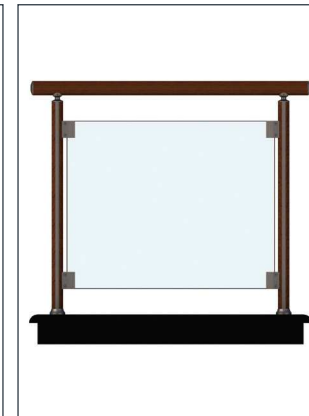
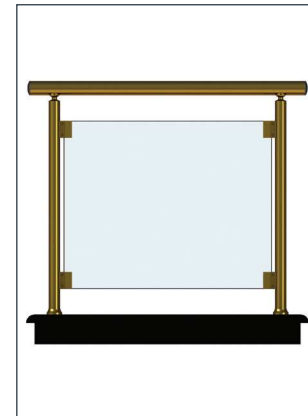
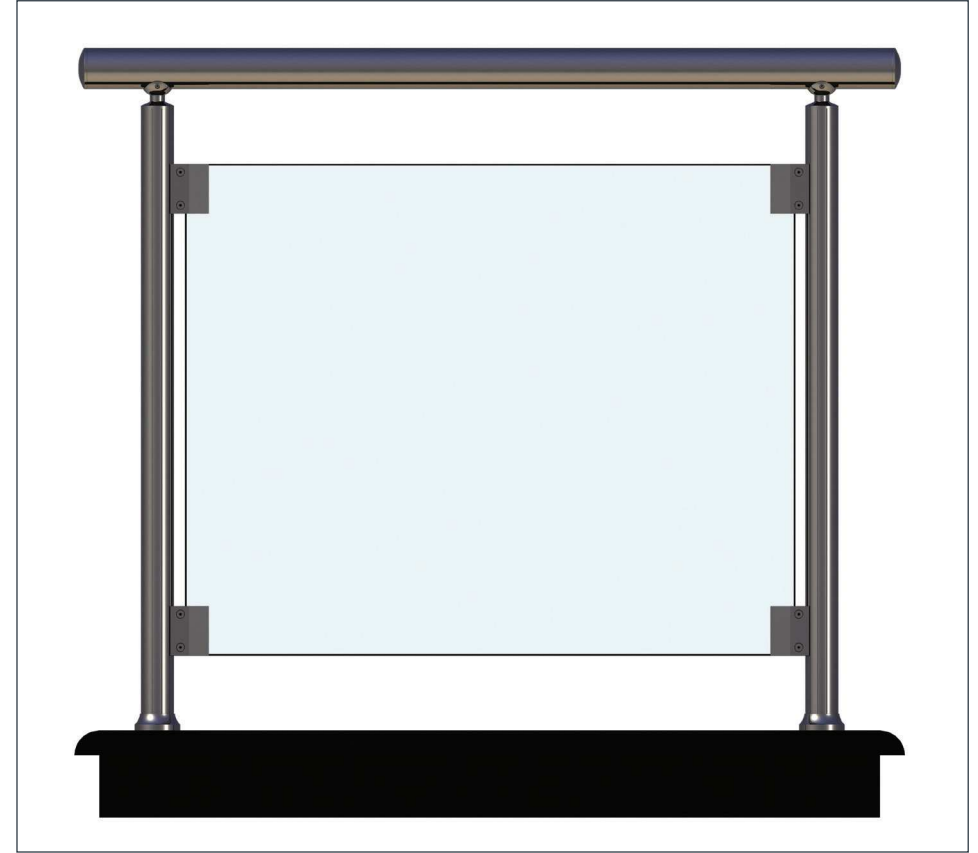
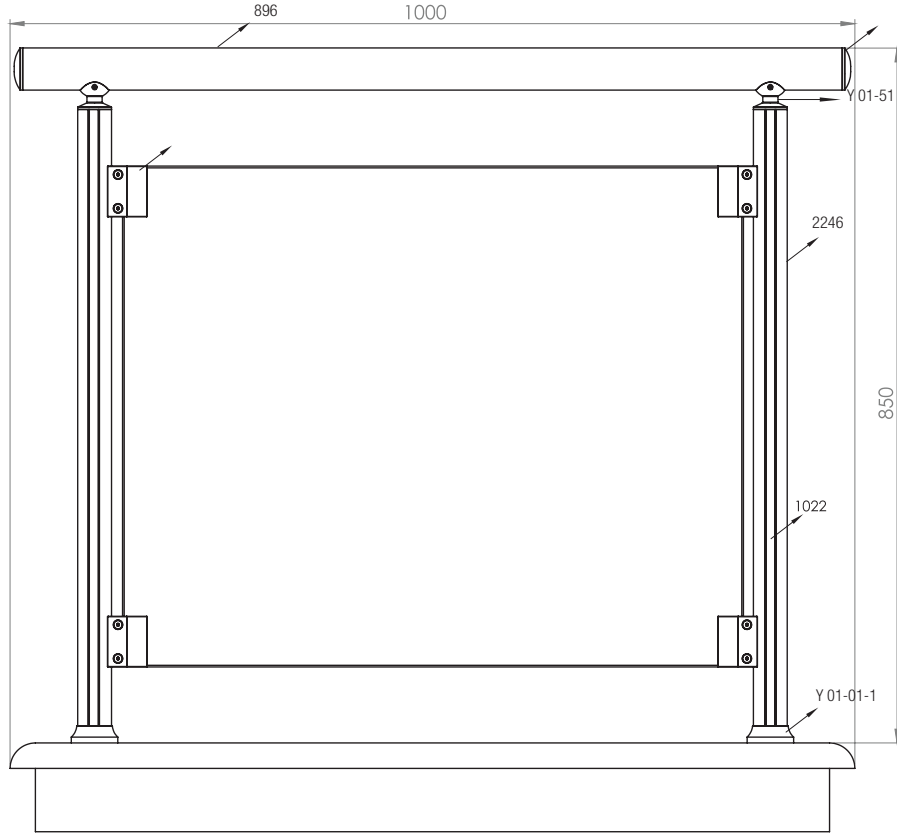


Ürün Kodu Product Code	Ürün Adı Product Name	Adet / mt PCS / m	Ürün Kodu Product Code	Ürün Adı Product Name	Adet / mt PCS / m
896	Ø 50 Profil	1/1m			
1565	Ø 40 Dikme Profil	2/0.75m			
1022	Ø 40 Dikme Kapağı	4/0.75m			
Y 01-01	Ø 40'lık Tırnaklı Dikme Flanşlı	2/			
Y 01-83	Ø 40x50 Lüx Sabit Mafsıl	2/			
Y 02-54	Ø Çiftli spider Cam Tutacağı	4/			
Y 01-51	Ø 50'lik Boru Tapası	2/			
Y 01-90	Ø 40'lık Angraj Demiri 20 cm	2/			

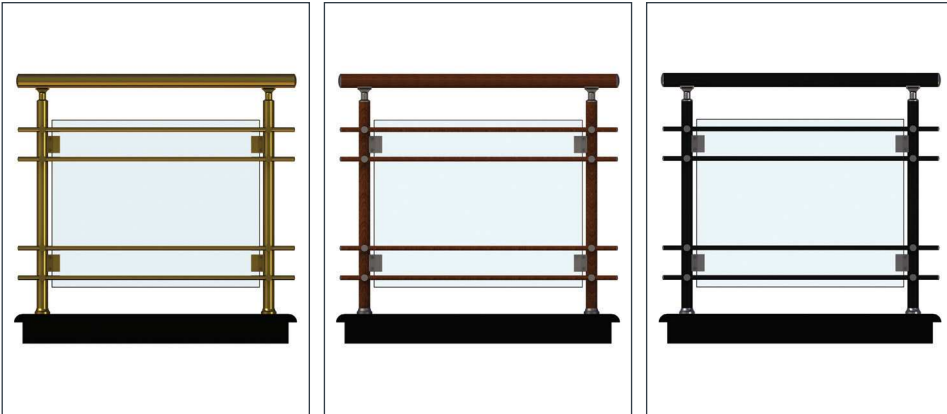
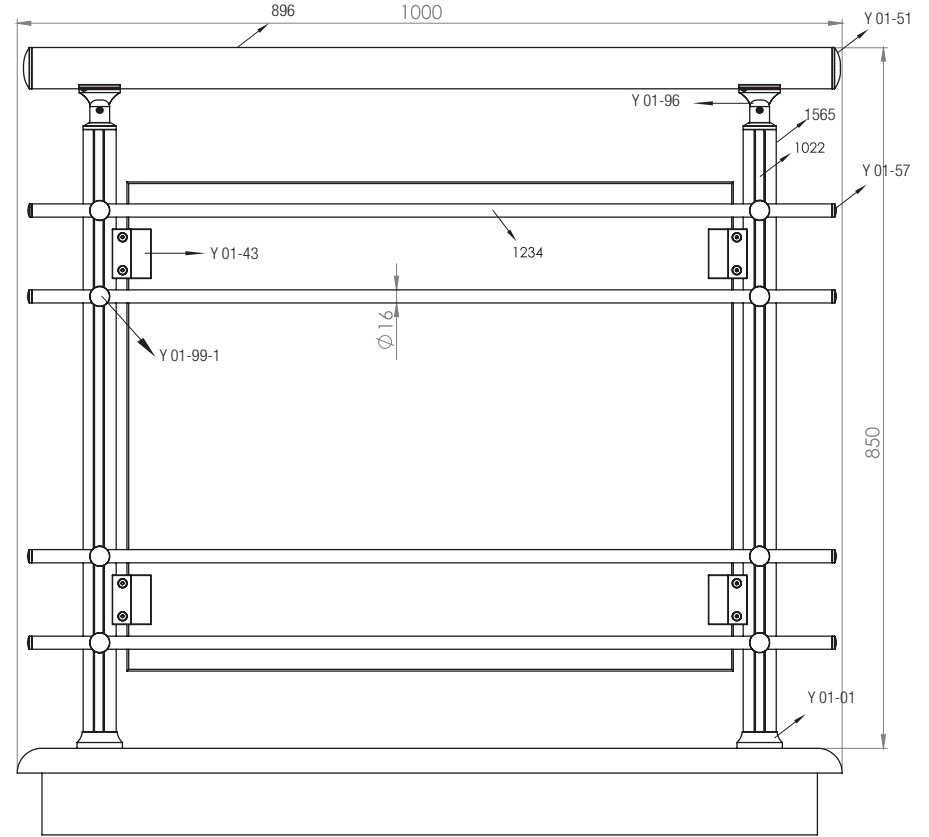
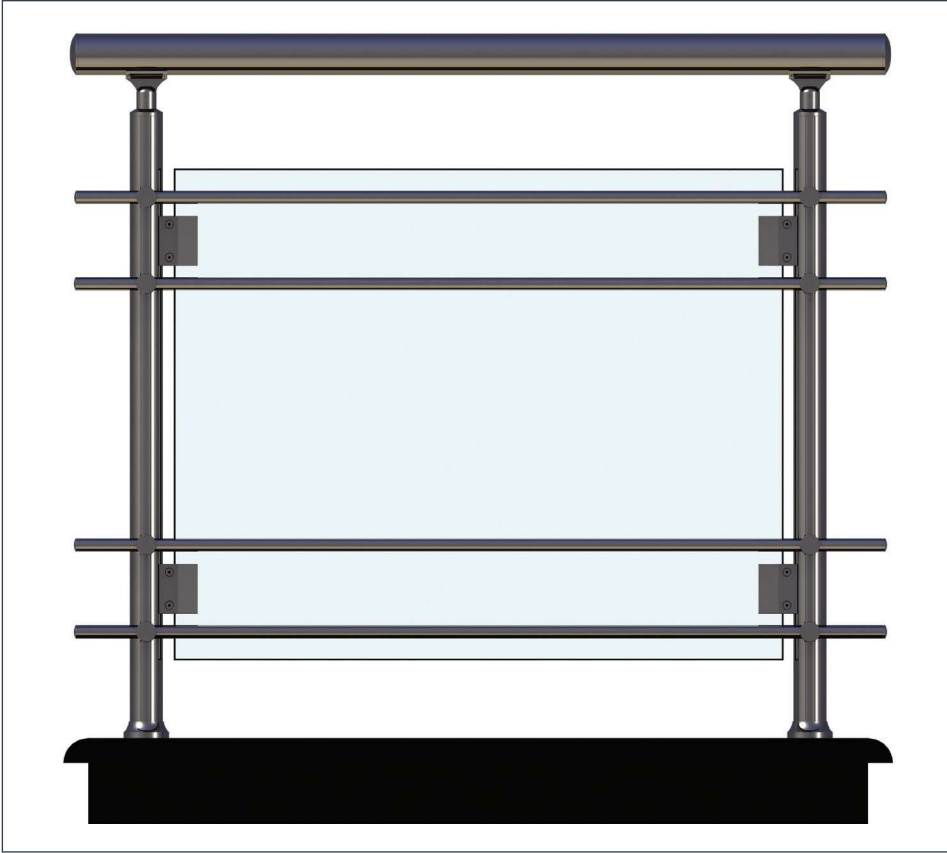
Alüminyum Küpeşte Yuvarlak Sistem Detayları

Aluminium Round System Railing Application Details

R 40



Ürün Kodu Product Code	Ürün Adı Product Name	Adet / mt PCS / m	Ürün Kodu Product Code	Ürün Adı Product Name	Adet / mt PCS / m
896	Ø 50 Profil	1/1m			
2246	Ø 40 Dikme Profil	2/0.75m			
1022	Ø 40 Dikme Kapağı	4/0.75m			
01-01-1	Ø 40'lık Dikme Flanşı Tek Tirnak	2/			
01-51	Ø 50'lik Boru Tapası	2/			
01-43	Kapaklı Boru İçin Cam Tutucu 8 mm	4/			
Y 07-01	Ø 40x50 Dekorlu Sabit Mafsals	2/			
01-90	Ø 40'lık Angraj Demiri 22 cm	2/			

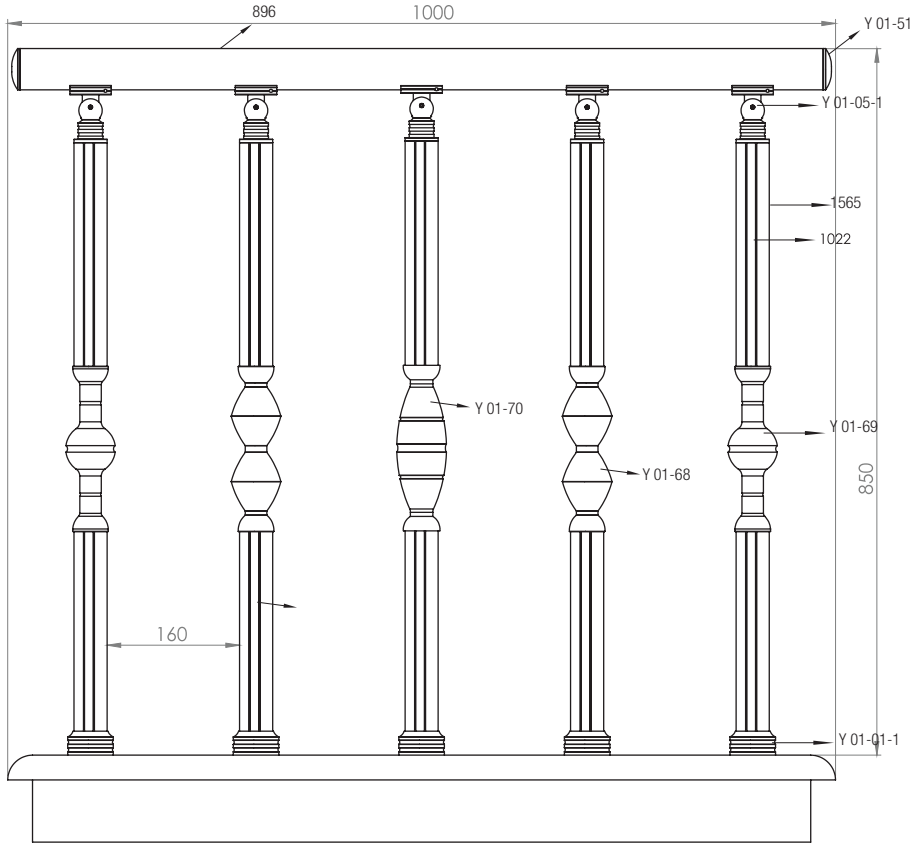


Ürün Kodu Product Code	Ürün Adı Product Name	Adet / mt PCS / m	Ürün Kodu Product Code	Ürün Adı Product Name	Adet / mt PCS / m
896	Ø 50 Profil	1/1m	Y 01-57	Ø 16'lık Boru Tapası	8/
1565	Ø 40 Dikme Profil	2/0.75m	Y 01-99-1	Ø 16x40 Çiftli Emniyet Tutamağı	8/
1022	Ø 40 Dikme Kapağı	4/0.75m	Y 01-90	Ø 40'lık Angraj Demiri 22 cm	2/
1234	Ø 16 Profil	4/1m			
Y 01-01	Ø 40'lık Dikme Flanşı	2/			
Y 01-51	Ø 50'lık Boru Tapası	2/			
Y 01-43	Emniyet Frezeli Cam Tutamağı	4/			
Y 01-96	Ø 40'lık Dikme Mafsalları	2/			

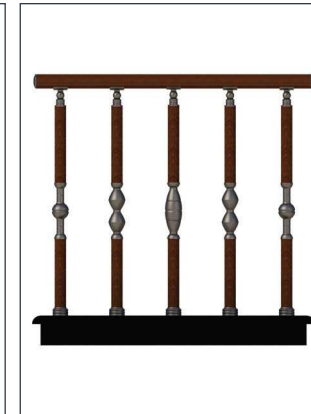
Alüminyum Küpeşte Yuvarlak Sistem Detayları

Aluminium Round System Railing Application Details

R 40



Ürün Kodu Product Code	Ürün Adı Product Name	Adet / mt PCS / m	Ürün Kodu Product Code	Ürün Adı Product Name	Adet / mt PCS / m
896	Ø 50 Profil	1/1m	01-68	Ø 40'lık İki Dikme Dekor	2/
1565	Ø 40 Dikme Profil	2/0.75m	01-92	Ø 40'lık Dikme Dekor Bağlantı	5/
1022	Ø 40 Dikme Kapağı	4/0.75m	01-90	Ø 40'lık Angraj Demiri 22 cm	2/
01-51	Ø 50'lik Boru Tapası	2/			
01-05-1	Ø 40'lık Dikme Lüks Mafsal Takımı	2/			
01-01	Ø 40'lık Dikme Flaşı	2/			
01-69	Ø 40'lık Gelin Dikme Dekor	2/			
01-70	Ø 40'lık Paşa Dikme Dekor	1/			



R 40



Alüminyum K peŐte Yuvarlak Sistem Detayları

Aluminium Round System Railing Application Details



Alüminyum K peŐte Yuvarlak Sistem Detayları

Aluminium Round System Railing Application Details



Q 40



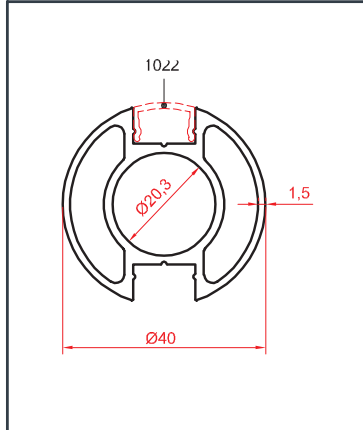
R 40



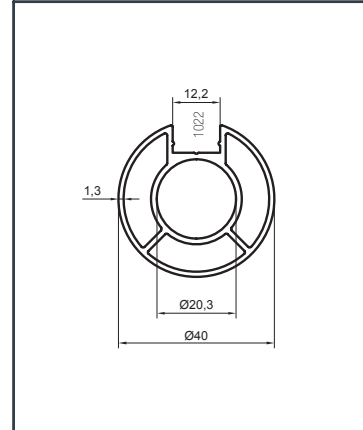
Alüminyum Küpe!te Yuvarlak Sistem Detayları

Aluminium Round System Railing Application Details

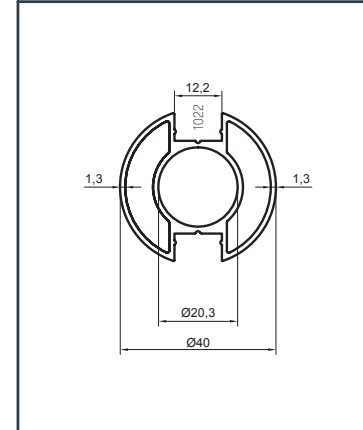




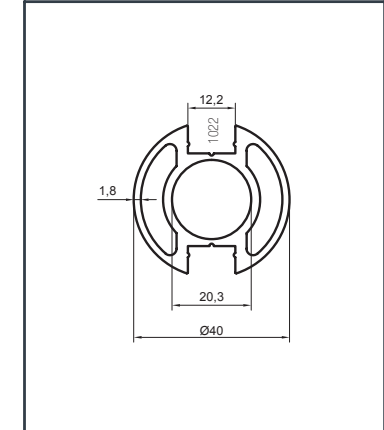
Profil no.	Ağırlık (kg/m)	Dış Çevre (mm)
1565	0.911	-



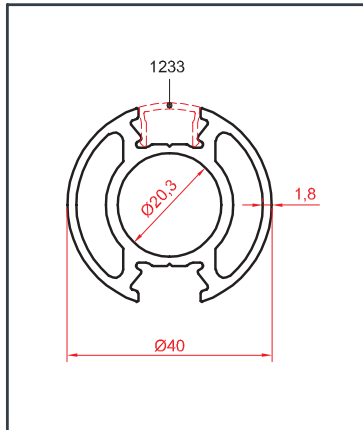
Profil no.	Ağırlık (kg/m)	Dış Çevre (mm)
2246	0.855	140.1



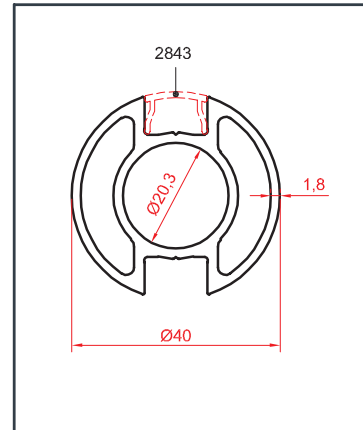
Profil no.	Ağırlık (kg/m)	Dış Çevre (mm)
2879	0.755	155.6



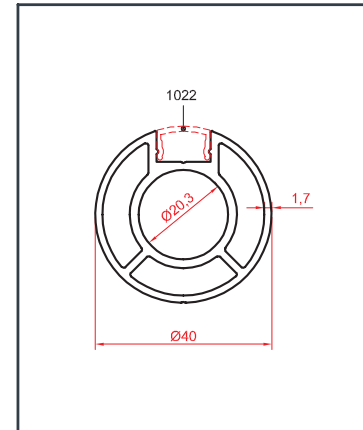
Profil no.	Ağırlık (kg/m)	Dış Çevre (mm)
1010	1.143	155.9



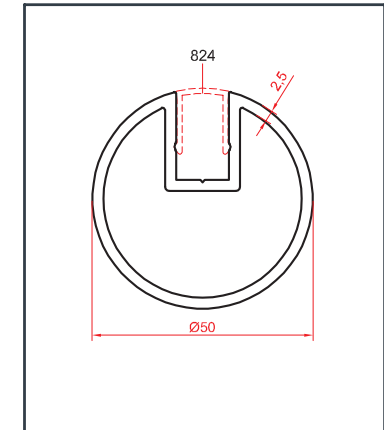
Profil no.	Ağırlık (kg/m)	Dış Çevre (mm)
1232	1.098	-



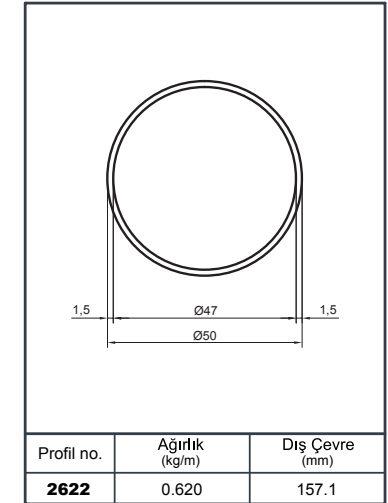
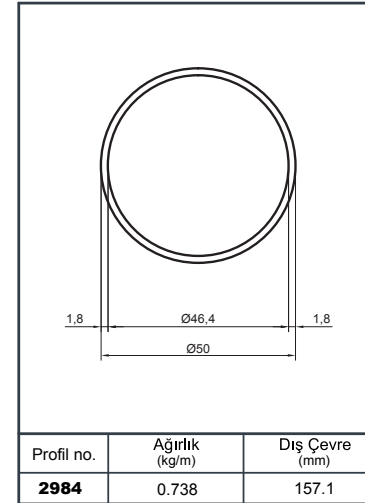
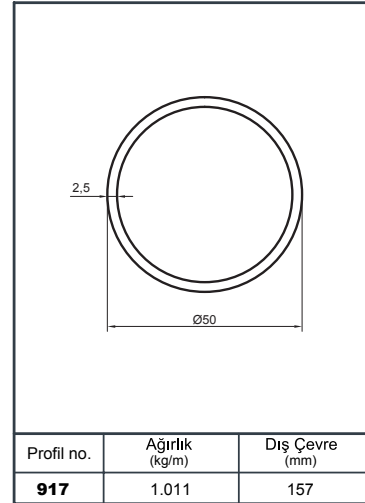
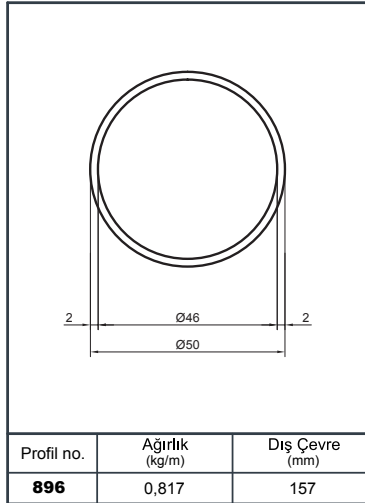
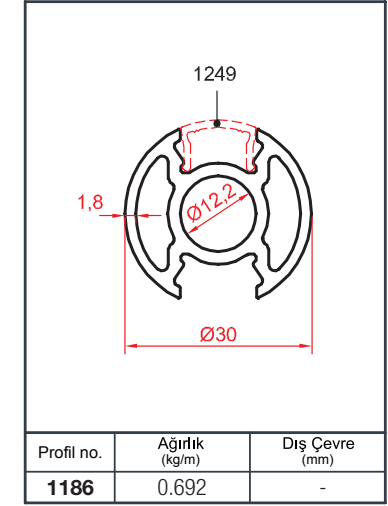
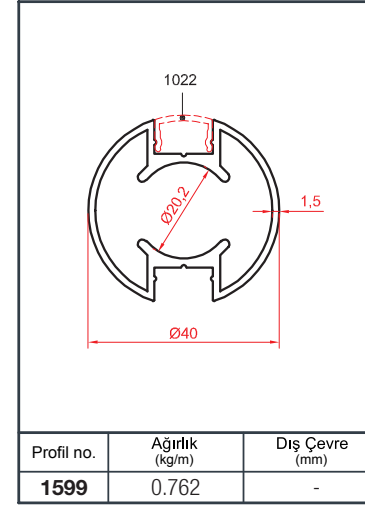
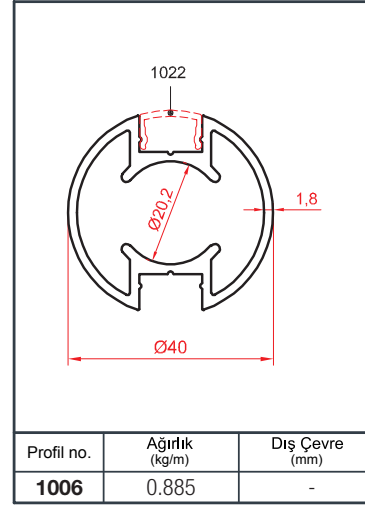
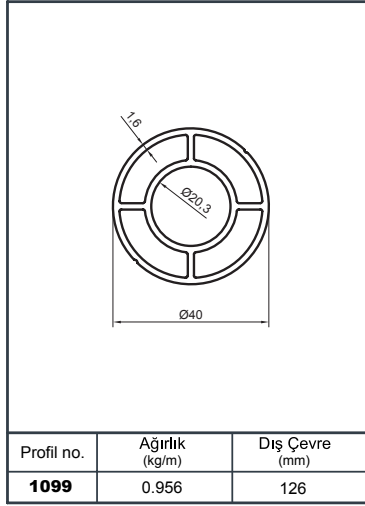
Profil no.	Ağırlık (kg/m)	Dış Çevre (mm)
2841	1.002	-

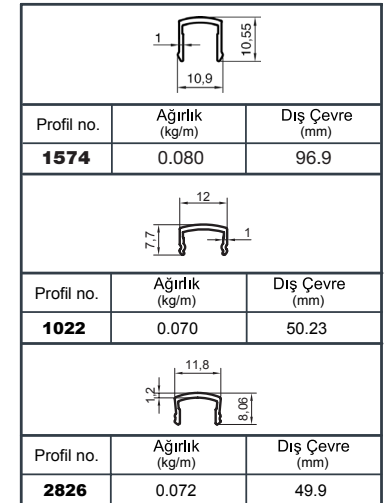
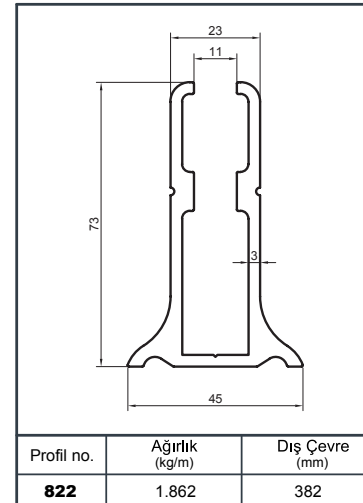
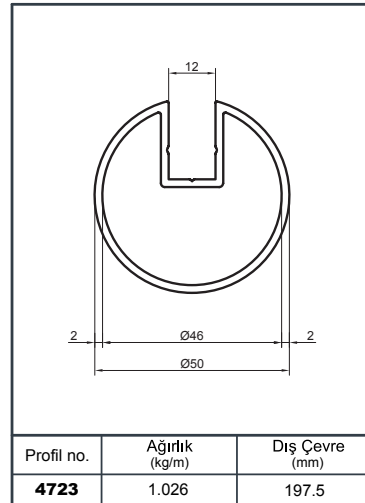
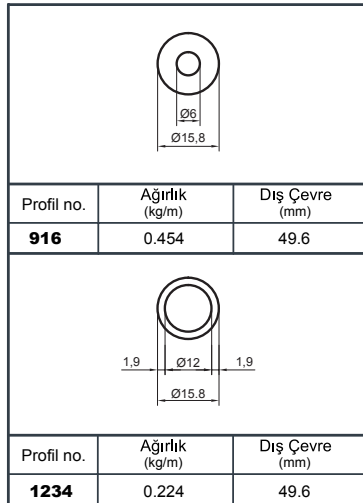
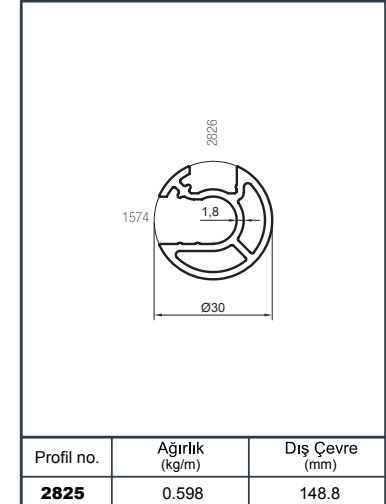
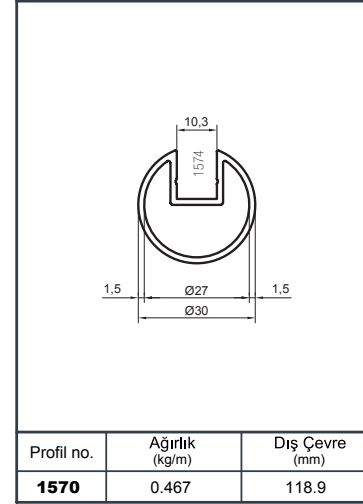
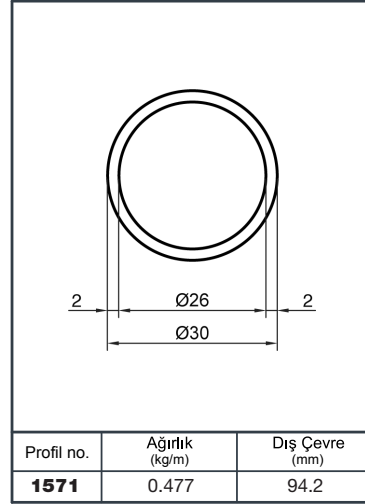
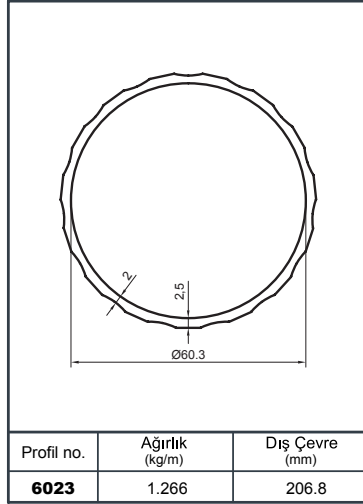


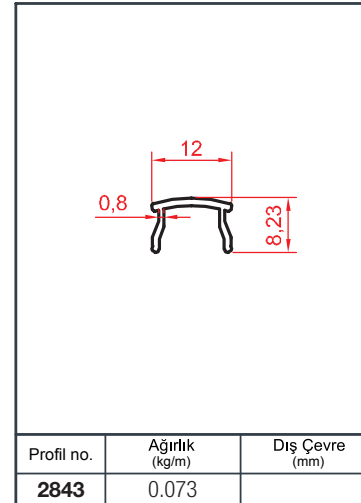
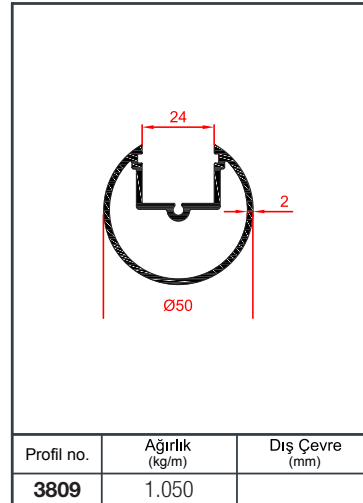
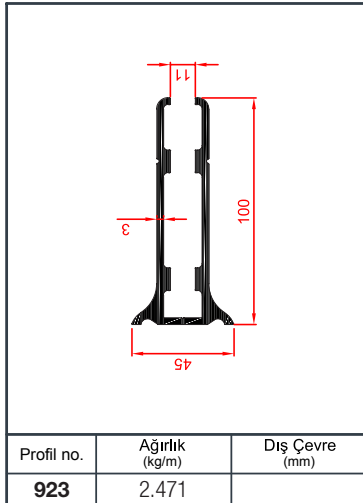
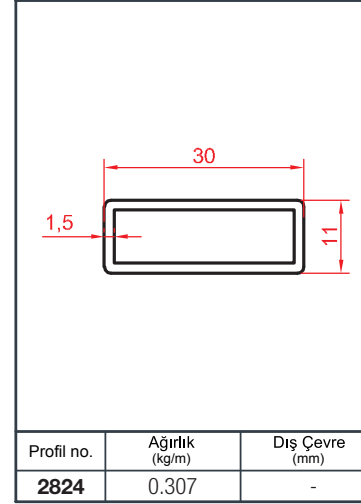
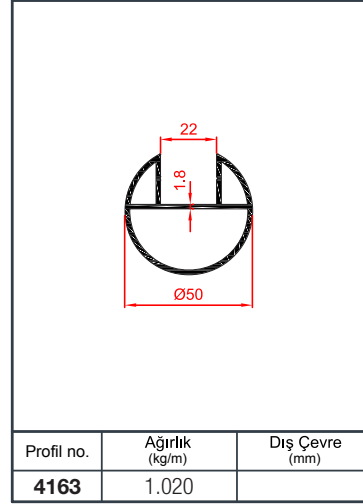
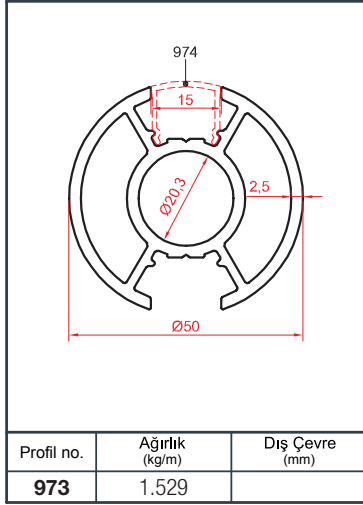
Profil no.	Ağırlık (kg/m)	Dış Çevre (mm)
2993	1.017	-



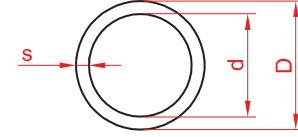
Profil no.	Ağırlık (kg/m)	Dış Çevre (mm)
823	1.274	-







BORU PROFİLLER



Profil No	D mm	d mm	s mm	Kg/m
1573	10	5	2.5	0.160
916	15.8	6	4.9	0.454
471	15.8	7	4.4	0.427
492	15.8	9.8	3.0	0.327
1234	15.8	12	1.9	0.224
2878	15.8	13	1.4	0.172
978	30	22	4.0	0.886
908	30	24	3.0	0.690
1571	30	26	2.0	0.477
2906	40	37.4	1.3	0.428
910	40	35	2.5	0.798
755	50	47.4	1.3	0.541
2984	50	46.4	1.8	0.738
909	60	55	2.5	1.223
932	50	44.1	2.95	1.182
917	50	45	2.5	1.011
3066	50	45.6	2.2	0.895
896	50	46	2.0	0.817
2622	50	47	1.5	0.620



PLK-01



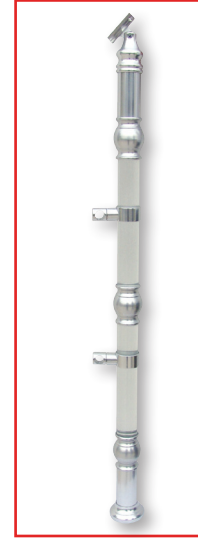
PLK-02



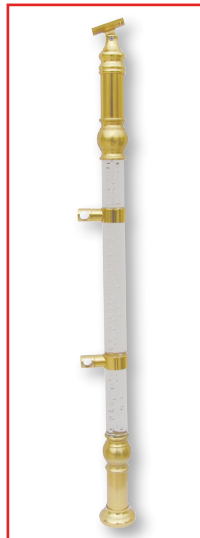
PLK-03



PLK-04



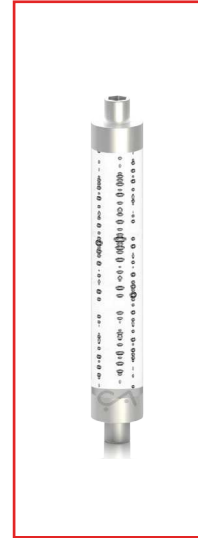
PLK-05



PLK-12



PLK-06



PLK-09





PLK-10



PLK-14



PLK-15



PLK-16



PLK-17



PLK-18



PLK-19



PLK-20





PLK-21



PLK-22



PLK-23



PLK-24



PLK-25



PLK-26



PLK-27



PLK-28





PLK-29



PLK-30



PLK-31



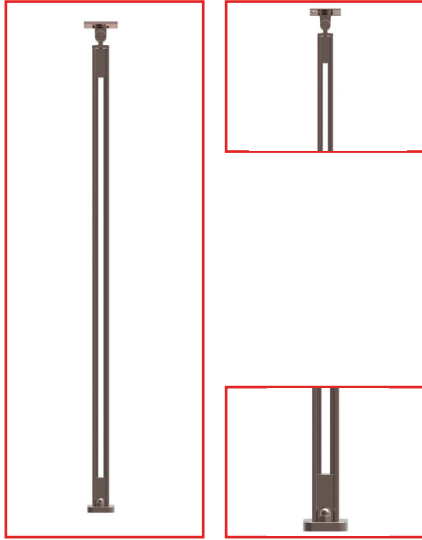
PLK-32



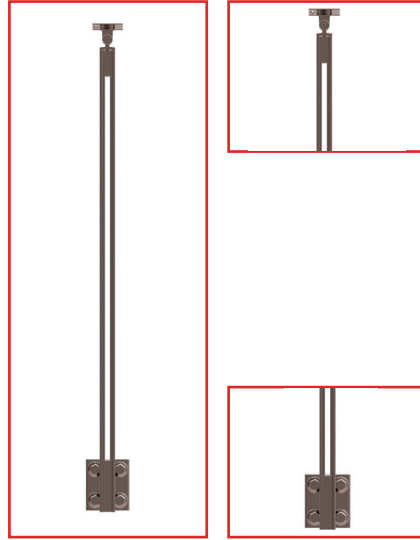


50x30 KUTU DİKME 50x30 PROFILE PILLARS

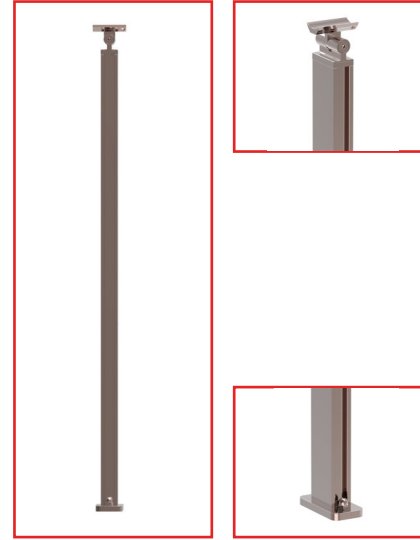
LM-100



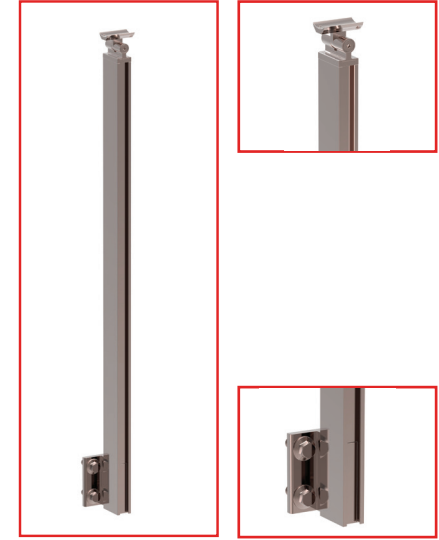
LM-120



KD-100

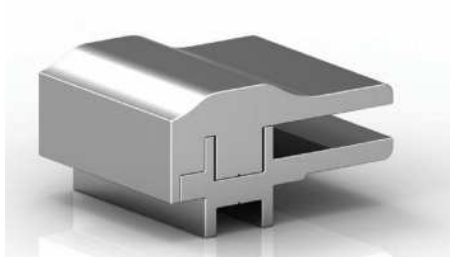


KD-120



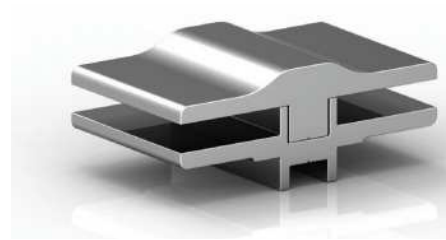
LM-382

Lama Cam Tutucu Tekli



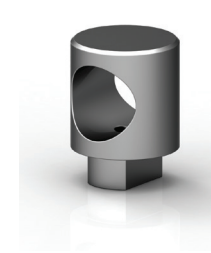
LM-383

Lama Cam Tutucu Çiftli



LM-970

Lama 16'lık Tutamak

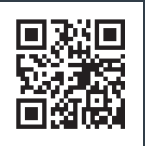




www.akpaas.com.tr

AKPA®

www.akpaas.com.tr



AKPA®
ALÜMİNYUM SANAYİ VE TİCARET A.Ş.